

Electroválvula de 5 vías

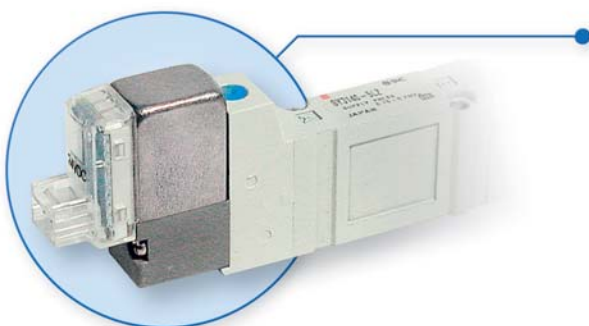
Consumo de potencia

0.1 W

Con circuito de ahorro de energía



Serie SY



Cubierta (acero inoxidable)

Válvula de pilotaje mejorada

La cubierta de la válvula de pilotaje es más resistente al ser de acero inoxidable.

Se han ampliado las roscas de montaje de M1.7 a M2.

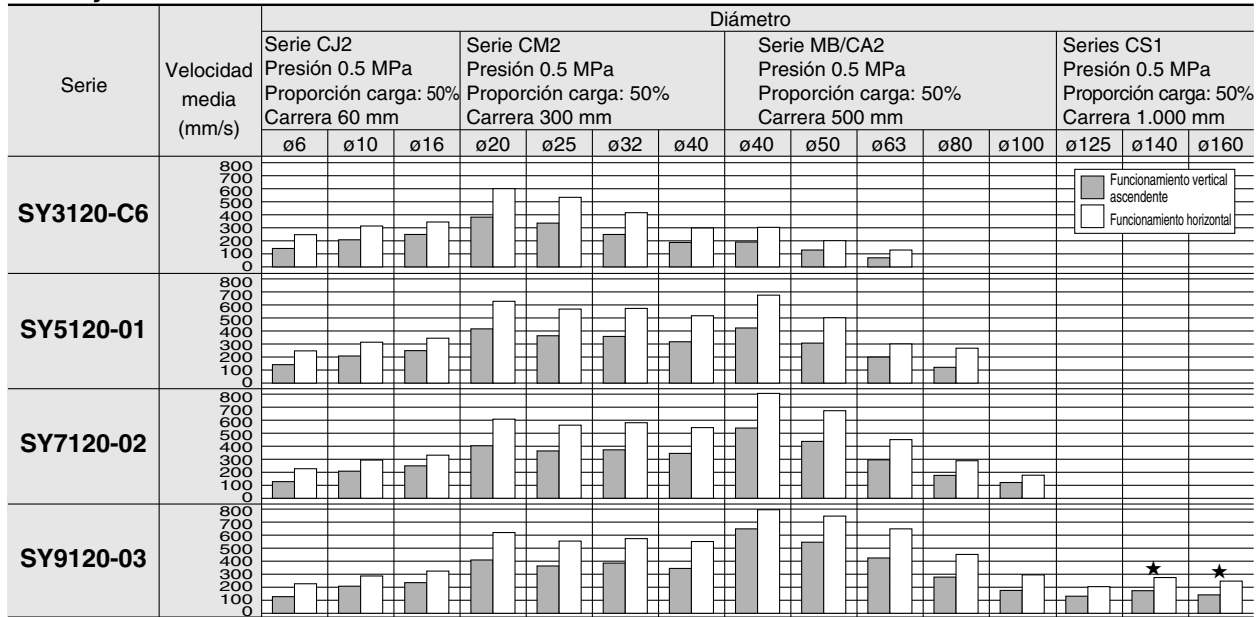
• Características de caudal

Serie	Características de caudal			
	C [dm ³ /(s·bar)]	b	Cv	Q [l/min(ANR)]
SY3000	1.1	0.28	0.29	276
SY5000	2.8	0.37	0.90	746
SY7000	4.5	0.28	1.4	1130
SY9000	10	0.29	2.5	2527

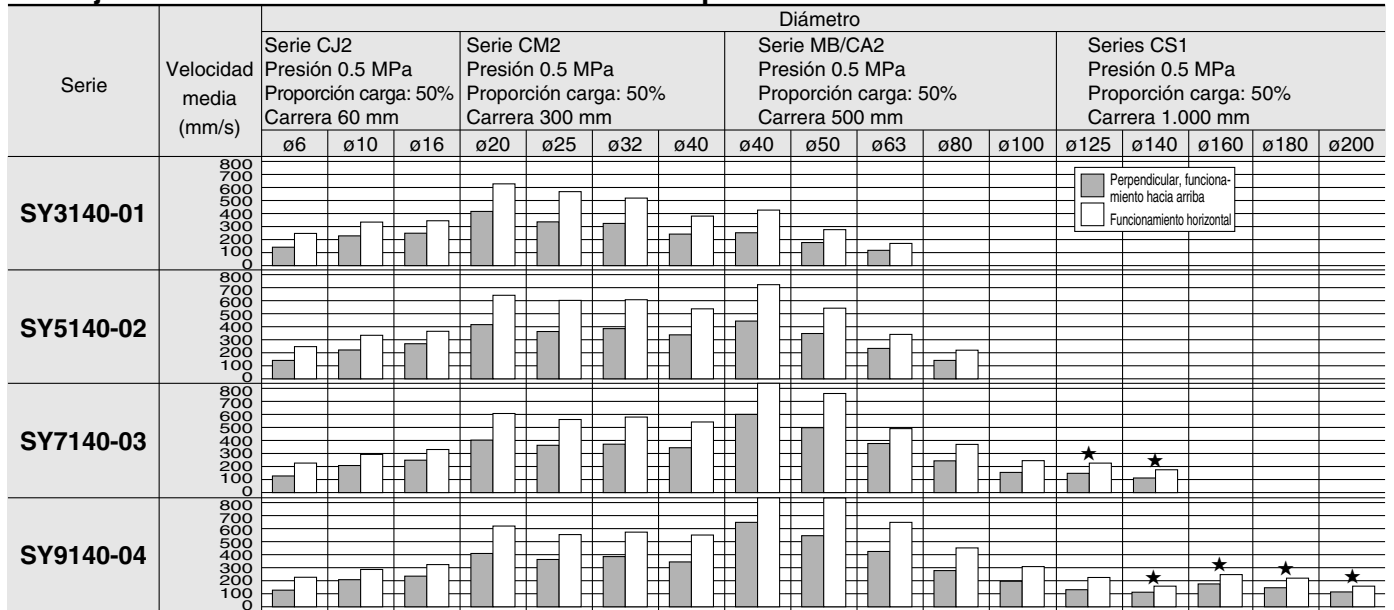
Tabla de velocidad media del cilindro

Este programa es sólo orientativo.
Para el funcionamiento bajo diferentes condiciones
utilice el programa de selección de SMC.

Montaje con conexiones neumáticas sobre la válvula



Montaje con conexiones neumáticas sobre el bloque



* Valores en las carreras de salida del cilindro con los reguladores de caudal conectados directamente al cilindro y completamente abiertos.
 * La velocidad media del cilindro se obtiene dividiendo la carrera entre la duración total de la carrera.
 * Factor de carga: ((Peso de la carga x 9.8) / Fuerza teórica) x 100%
 * Los histogramas con la marca ★ indican que el conexionado se realiza con acero.

Condiciones

Montaje con conex. neumáticas sobre la válvula	Serie CJ2	Serie CM2	Serie MB/CA2	Serie CS1
SY3120-C6	Diám. tubo x long.	T0604 x 1 m		-
	Regulador de caudal	AS2051F-06		-
	Silenciador	AN120-M5		-
SY5120-01	Diám. tubo x long.	T0604 x 1 m	T0806 x 1 m	-
	Regulador de caudal	AS3001F-06	AS3001F-08	-
	Silenciador	AN101-01		-
SY7120-02	Diám. tubo x long.	T0604 x 1 m	T1075 x 1 m	-
	Regulador de caudal	AS3001F-06	AS4001F-10	-
	Silenciador	AN110-01		-
SY9120-03	Diám. tubo x long.	T0604 x 1 m	T1075 x 1 m	T1209 x 1 m
	Regulador de caudal	AS3001F-06	AS4001F-10	AS4001F-12
	Silenciador	AN200-02		AN202-02

Condiciones [al usar SGP (tubo de acero)]

Montaje con conex. neumáticas sobre la válvula	Serie CS1	
SY9120-03	Diám. tubo x long.	SGP10A x 1 m
	Regulador de caudal	AS420-03
	Silenciador	AN200-02

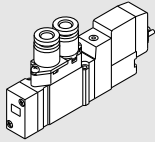
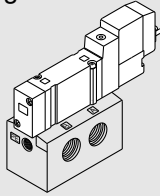
Condiciones

Montaje con conex. neumáticas sobre el bloque	Serie CJ2	Serie CM2	Serie MB/CA2	Serie CS1
SY3140-01	Diám. tubo x long.	T0604 x 1 m		-
	Regulador de caudal	AS3001F-06		-
	Silenciador	AN110-01		-
SY5140-02	Diám. tubo x long.	T0604 x 1 m	T0806 x 1 m	-
	Regulador de caudal	AS3001F-06	AS3001F-08	-
	Silenciador	AN101-01		-
SY7140-03	Diám. tubo x long.	T0604 x 1 m	T1075 x 1 m	T1209 x 1 m
	Regulador de caudal	AS3001F-06	AS4001F-10	-
	Silenciador	AN200-02		-
SY9140-04	Diám. tubo x long.	T0604 x 1 m	T1075 x 1 m	T1209 x 1 m
	Regulador de caudal	AS3001F-06	AS4001F-10	AS4001F-12
	Silenciador	AN200-02		-

Condiciones [al usar SGP (tubo de acero)]

Montaje con conex. neumáticas sobre el bloque	Serie CS1	
SY7140-03	Diám. tubo x long.	SGP10A x 1 m
	Regulador de caudal	AS420-03
	Silenciador	AN300-03
SY9140-04	Diám. tubo x long.	SGP15A x 1 m
	Regulador de caudal	AS420-04
	Silenciador	AN400-04

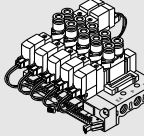

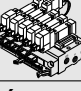
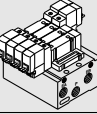
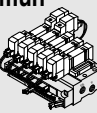
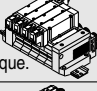
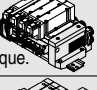
Variaciones válvula

	Serie	Conductancia del sonido C [dm ³ /(s·bar)] { 4/2→5/3 (A/B→EA/EB)}	Funcionamiento					Tensión		Entrada eléctrica				Nota 1)	
			2 pos.		3 pos.			CC	CA	Salida directa a cable G/H	Conector enchufable L	Conector enchufable M	Conector DIN		Conector M8
			Individual	Doble	Centro cerrado	Centro a escape	Centro a presión	24 V	100 V 50/60 Hz						
Montaje con conexiones neumáticas sobre la válvula 	Pág. 1	SY3 □ 20	0.65	●	●	●	●	●	●	●	●	●	●	●	●
		SY5 □ 20	2.4	●	●	●	●	●	●	●	●	●	●	●	●
		SY7 □ 20	3.3	●	●	●	●	●	●	●	●	●	●	●	●
		SY9 □ 20	8.6	●	●	●	●	●	●	●	●	●	●	●	●
Montaje con conexiones neumáticas sobre el bloque 	Pág. 19	SY3 □ 40	1.1	●	●	●	●	●	●	●	●	●	●	●	●
		SY5 □ 40	2.8	●	●	●	●	●	●	●	●	●	●	●	●
		SY7 □ 40	4.5	●	●	●	●	●	●	●	●	●	●	●	●
		SY9 □ 40	10	●	●	●	●	●	●	●	●	●	●	●	●

Serie	Accionamiento manual			Conexión P, EA, EB					Tamaño de conexión A, B							Opción de válvula												
	Pulsador sin enclavamiento	Enclavamiento para destornillador	Enclavamiento con mando giratorio	Fijación	M5	1/8	1/4	3/8	1/2	M5	1/8	1/4	3/8	1/2	Conexión instantánea							Orificio de escape	Presis. al aceite, otros dif. del aceite de turbina	Características de vacío	Características de baja presión	Pilotaje externo	Protección IP65	Regulador de interfaz
															C4	C6	C8	C10	C12	N3	N7							
Montaje con conexiones neumáticas sobre la válvula	SY3 □ 20	●	●	●	●	—	—	—	—	●	—	—	—	—	—	●	●	—	—	—	—	—	—	—	—	—	—	—
	SY5 □ 20	●	●	●	●	—	●	—	—	—	●	—	—	—	—	●	●	●	—	—	—	—	—	—	—	—	—	
	SY7 □ 20	●	●	●	●	—	●	●	—	—	—	●	—	—	—	—	●	●	—	—	—	—	●	●	●	●	—	
	SY9 □ 20	●	●	●	—	—	—	●	—	—	—	●	●	—	—	—	●	●	●	—	—	—	—	—	—	—	—	
Montaje con conexiones neumáticas sobre el bloque	SY3 □ 40	●	●	●	—	—	●	—	—	—	●	—	—	—	—	—	—	—	—	—	—	—	—	—	—	—	●	
	SY5 □ 40	●	●	●	—	—	—	●	—	—	—	●	—	—	—	—	—	—	—	—	—	—	—	—	—	—	●	
	SY7 □ 40	●	●	●	—	—	—	●	●	—	—	●	●	—	—	—	—	—	—	—	—	—	—	—	—	—	●	
	SY9 □ 40	●	●	●	—	—	—	—	●	●	—	—	—	—	—	—	—	—	—	—	—	—	—	—	—	—	—	

- Nota 1) Todos los modelos de CA disponen de un supresor de picos de tensión integrado.
- Nota 2) Modelo de pilotaje externo con conexiones neumáticas sobre la válvula no disponible para conector DIN.
- Nota 3) Sólo disponible para conector DIN y conector M8.
- Nota 4) La serie SY3000 no cuenta con conector DIN.

Variaciones del bloque

Variaciones del bloque		Serie de la válvula	Cableado									
			Conexión							Características comunes		
			Cableado individual	Cable plano (26 pines)	Caja de conexiones de cable plano (20 pines)	Multiconector sub-D cableado interno (25 pines)	Cable plano cableado interno (26, 20, 10 pines)	Terminal de bornas cableado interno (9, 18 pines)	Cableado PC	Unidad de transmisión en serie	Común positivo	Común negativo
Montaje con conex. neumáticas sobre la válvula	Montaje en bloque Cableado individual  ■ Conexionado directo a la unidad principal de una válvula. Es posible la combinación de diferentes de racores. Tipo 20 Pág. 37	SY3 □ 20	●	—	—	—	—	—	—	—	—	—
		SY5 □ 20	—	●	—	—	—	—	—	—	—	—
		SY7 □ 20	—	—	—	—	—	—	—	—	—	—
	Montaje en bloque Cable plano  ■ Un conector MIL de 26 pines permite el cableado instantáneo Tipo 20P Pág. 47	SY3 □ 20	—	●	—	—	—	—	—	—	●	—
		SY5 □ 20	—	—	—	—	—	—	—	—	●	—
		SY7 □ 20	—	—	—	—	—	—	—	—	—	—
	Modelo apilable Cableado individual  ■ Puede aumentar el núm. de estaciones del bloque. Tipo 23 Pág. 43	SY9 □ 20	●	—	—	—	—	—	—	—	—	—
	Modelo apilable Cable plano  ■ El núm. de estaciones del bloque puede aumentar. Tipo 23P Pág. 53	SY9 □ 20	—	●	—	—	—	—	—	—	●	—
	Tipo cassette Cableado individual  ■ Reducción del tamaño y del peso gracias a la eliminación de la base del bloque Tipo 60 Pág. 59	SY3 □ 60	●	—	—	—	—	—	—	—	—	—
		SY5 □ 60	●	—	—	—	—	—	—	—	—	—
	SY7 □ 60	●	—	—	—	—	—	—	—	—	—	
Montaje con conexiones neumáticas sobre el bloque	Montaje en bloque compacto Cableado individual  ■ El montaje en placa base facilita el mantenimiento después de modificar las válvulas. Tipo 41 Pág. 79	SY3 □ 40	●	—	—	—	—	—	—	—	—	
		SY5 □ 40	—	●	—	—	—	—	—	—	—	
	Montaje en bloque compacto Cable plano  ■ Un conector MIL de 26 pines permite el cableado instantáneo de cables externos en un rollo. Tipo 41P Pág. 95	SY3 □ 40	—	●	—	—	—	—	—	—	●	—
		SY5 □ 40	—	—	—	—	—	—	—	—	●	—
	Montaje en bloque/ ESC. externo común Cableado individual  ■ El montaje en placa base facilita el mantenimiento tras modificar las válvulas. ■ Posibilidad de sistema de combinación vacío/baja presión. Tipo 42 Pág. 79	SY3 □ 40	●	—	—	—	—	—	—	—	—	—
		SY5 □ 40	—	—	—	—	—	—	—	—	—	—
		SY7 □ 40	—	—	—	—	—	—	—	—	—	—
	Montaje en bloque/ ESC. externo común Cable plano  ■ Un conector MIL de 26 pines permite el cableado instantáneo de cables externos en un rollo. ■ Posibilidad de sistema de combinación vacío/baja presión. Tipo 42P Pág. 95	SY3 □ 40	—	●	—	—	—	—	—	—	—	●
		SY5 □ 40	—	—	—	—	—	—	—	—	—	—
		SY7 □ 40	—	—	—	—	—	—	—	—	—	—
Modelo apilable Cableado individual  ■ Puede aumentar el número de estaciones del bloque. Tipo 43 Pág. 89	SY9 □ 40	●	—	—	—	—	—	—	—	—	—	
Modelo apilable Cable plano  ■ Puede aumentar el número de estaciones del bloque. Tipo 43P Pág. 103	SY9 □ 40	—	●	—	—	—	—	—	—	—	●	
Modelo apilable/Montaje en raíl DIN Cableado individual  ■ Puede aumentar el número de estaciones sobre el raíl DIN. También es posible el montaje de piezas eléctricas. Tipo 45 Pág. 115	SY3 □ 40	●	—	—	—	—	—	—	—	—	—	
	SY5 □ 40	—	—	—	—	—	—	—	—	—	—	
Modelo apilable/Montaje en raíl DIN Caja de conexiones  ■ Puede aumentar el núm. de estaciones sobre el raíl DIN. La caja de conexiones permite la conexión de cables eléctricos. Tipo 45^A NA Pág. 127	SY3 □ 40	—	—	●	—	—	—	●	—	●	●	
	SY5 □ 40	—	—	—	—	—	—	—	—	—	—	
Modelo apilable/Montaje en raíl DIN Cableado interno  ■ Puede aumentar el número de estaciones sobre el raíl DIN. ■ Diversos métodos de cableado centralizado posibles. Tipo 45 Pág. 135	SY3 □ 40	—	—	—	●	●	●	●	●	●	●	
	SY5 □ 40	—	—	—	—	—	—	—	—	—	—	

● Estándar ● Opción ▲ Ejecuciones especiales (Consulte página "Ejecuciones especiales").

Electroválvula de 5 vías

Serie SY3000/5000/7000/9000

Montaje con conexiones neumáticas sobre la válvula

Unidad simple



Para más información acerca de los productos compatibles con la normativa internacional, consulte la página web www.smcworld.com.

Forma de pedido

SY 5 1 20 **5 L** **01** **-Q**

Serie

3	SY3000
5	SY5000
7	SY7000
9	SY9000

Tipo de función

1	2 pos., monoestable
2	2 pos., biestable
3	3 pos., centro cerrado
4	3 pos., centro a escape
5	3 pos., centro a presión

Características técnicas de la bobina

-	Estándar
T	Con circuito de ahorro de energía (sólo 24, 12 VCC)

* El circuito de ahorro de energía no está disponible en los modelos D, DO y W□.

Para Vcc

5	24 VCC
6	12 VCC
V	6 VCC
S	5 VCC
R	3 VCC

Para Vca (50/60Hz)

1	100 VCA
2	200 VCA
3	110 VCA [115 VCA]
4	220 VCA [230 VCA]

* Para Vcc, modelos D y DO sólo disponible para 12 y 24 Vcc.
* Vca sólo disponibles con modelos D y DO.

Tensión nominal

Entrada eléctrica

24, 12, 6, 5, 3 VCC				24, 12 VCC/ 100, 110, 200, 220 VCA
Salida directa a cable	Conector enchufable L	Conector enchufable M		Conector DIN <small>Nota 2)</small>
G: Longitud del cable 300 mm 	L: Con cable (longitud 300 mm) 	M: Con cable (long. 300 mm) 	MN: Sin cable 	D: Con Conector
H: Longitud del cable 600 mm 	LN: Sin cable 	LO: Sin conector 	MO: Sin conector 	DO: Sin conector

24, 12, 6, 5, 3 VCC

Conector M8 *

WO: Sin conector

W□: Con conector Nota 1)

* Modelos LN y MN: con 2 terminales.
* Para ver detalles acerca del conector DIN de la serie SY3000, consulte el anexo pág. 10.
* El modelo con conector DIN "Y" de conformidad con EN-175301-803C (antigua DIN43650C) también está disponible. Para ver más detalles, consulte la pág. 210.
* Para más información acerca del cable del conector M8, consulte el anexo pág. 12.
* El conector M8 tipo "WA" conforme a la norma IEC 60947-5-2 también está disponible. Para más detalle, véase la pág. 211.

Nota 1) Introduzca los símbolos de longitud de cable en □. Asegúrese de rellenar los espacios en blanco referentes al anexo pág. 13.

Nota 2) Excepto SY3000.

Tamaño de conexión A, B

Conexión roscada

Símbolo	Tamaño conexión	Serie aplicable
M5	M5	SY3000
01	1/8	SY5000
02	1/4	SY7000
03	3/8	SY9000

Conexión instantánea (Sistema métrico)

Símbolo	Tamaño conexión	Serie aplicable
C4	Conexión instantánea para ø4	SY3000
C6	Conexión instantánea para ø6	SY3000
C6	Conexión instantánea para ø6	SY5000
C8	Conexión instantánea para ø8	SY5000
C8	Conexión instantánea para ø8	SY7000
C10	Conexión instantánea para ø10	SY7000
C8	Conexión instantánea para ø8	SY9000
C10	Conexión instantánea para ø10	SY9000
C12	Conexión instantánea para ø12	SY9000

Conexión instantánea (pulgadas)

Símbolo	Tamaño conexión	Serie aplicable
N3	Conexión instantánea para ø5/32"	SY3000
N7	Conexión instantánea para ø1/4"	SY3000
N3	Conexión instantánea para ø5/32"	SY5000
N7	Conexión instantánea para ø1/4"	SY5000
N9	Conexión instantánea para ø5/16"	SY5000
N9	Conexión instantánea para ø5/16"	SY7000
N11	Conexión instantánea para ø3/8"	SY7000
N9	Conexión instantánea para ø5/16"	SY9000
N11	Conexión instantánea para ø3/8"	SY9000

Accionamiento manual

-: Pulsador sin enclavamiento 	D: Enclavamiento para destornillador 	E: Enclavamiento con mando giratorio
--	---	---

LED/supresor de picos de tensión

Para entradas eléctricas de tipo G, H, L, M y W

Símbolo	Descripción
-	Sin LED/ supresor de picos de tensión
S	Con supresor de picos de tensión
Z	Con LED/ supresor de picos de tensión
R	Con supresor de picos de tensión (sin polaridad)
U	Con LED/ supresor de picos de tensión (sin polaridad)

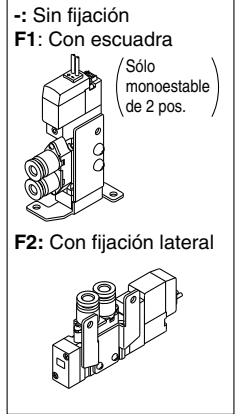
* El circuito de ahorro de energía sólo está disponible en el tipo "Z".

Para entrada eléctrica tipo 1 (excepto SY3000)

Símbolo	Descripción
-	Sin LED/ supresor de picos de tensión
S	Con supresor de picos de tensión
Z	Con LED/ supresor de picos de tensión

* DOZ no disponible.
* Para las válvulas de Vca no existe la opción "S". Ya está integrada en el circuito rectificador.

Fijación



* SY9000 no tiene fijación.

Modelo rosca

Símbolo	Rc
-	Rc
F	G
N	NPT
T	NPTF

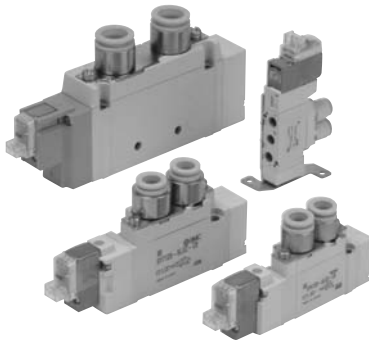
* Excepto para M5

Nota) Al realizar un pedido para electroválvulas de montaje con conexiones neumáticas sobre la válvula como una sola unidad, los pernos de montaje y las juntas de estanqueidad no están incluidas. Pídalas por separado si es necesario. (Para más detalles, véase pág. 56.)

SY3000/5000/7000/9000

Montaje con conexiones neumáticas sobre la válvula

Características técnicas



Serie		SY3000	SY5000	SY7000	SY9000
Fluido		Aire			
Rango de presión de trabajo (MPa)	2 posiciones, monoestable	0.15 a 0.7			
	2 posiciones, biestable	0.1 a 0.7			
	3 posiciones	0.2 a 0.7			
Temperatura ambiente y de fluido (°C)		-10 a 50 (Sin congelación. Consulte el anexo pág. 3)			
Frecuencia máx. de trabajo (Hz)	2 pos., monoestable, biestable	10	5	5	5
	3 posiciones	3	3	3	3
Accionamiento manual (Funcionamiento manual)		Pulsador sin enclavamiento. Enclavamiento para destornillador. Enclavamiento con mando giratorio.			
Método de escape pilotaje		Escape común para válvula principal y válvula de pilotaje			
Lubricación		No necesaria			
Posición de montaje		Cualquiera			
Resistencia a impactos/vibraciones (m/s ²) ^{Nota)}		150/30			
Protección		A prueba de polvo (* conector DIN y conector M8: IP65)			



* Basado en IEC60529)

Nota) Resistencia a impactos: Supera la prueba de impacto a lo largo del eje y en ángulo recto con respecto a la válvula principal y al cuerpo, tanto en estado activado como en estado desactivado (valores en el estado inicial).

Resistencia a vibraciones: Supera prueba de barrido de frecuencias entre 45 y 2000 Hz. Las pruebas se llevar recto respecto a la válvula principal y la armadura, tanto en estado activado como en estado desactivado (valor en estado inicial).



Ejecuciones especiales

(Consulte las págs 199 y 213 para ver más detalles)

Características de las electroválvulas

Entrada eléctrica		Salida directa a cable (G), (H)	Conector DIN (D)
		Conector enchufable L (L)	Conector M8 (W)
		Conector enchufable M (M)	
		G, H, L, M, W	D, DO
Tensión de la bobina (V)	CC	24, 12, 6, 5, 3	24, 12
	CA 50/60 Hz		200, 220, 100, 110
Fluctuación de tensión admisible (%)		±10% de la tensión nominal*	
Consumo de potencia (W)	CC	Estándar	0.35 (Con indicador LED: 0.4 terminal DIN con LED: 0.45)
		Con circuito de ahorro de energía	0.1 (sólo con LED indicador)
Potencia aparente (VA) *	CA	100 V	0.78 (con LED indicador: 0.87)
		110 V	0.86 (con LED indicador: 0.97)
		[115 V]	[0.94 (con LED indicador: 1.07)]
		200 V	1.15 (con LED indicador: 1.30)
		220 V	1.27 (con LED indicador: 1.46)
	[230 V]	[1.39 (con LED indicador: 1.60)]	
Supresor de picos de tensión		Diodo (Varistor para terminal DIN y modelo no polar)	
Indicador LED		LED (CA del conector DIN es una luz de neón)	



* En común entre 110 VCA y 115 VCA y entre 220 VCA y 230 VCA.

* Para 115 VCA y 230 VCA la tensión permitida es de -15% a +5% de la tensión nominal.

* Los tipos S, Z y T (con circuito de ahorro de energía) deben mantenerse dentro del siguiente rango de fluctuación de tensión permitido debido a una caída de tensión causada por el circuito interno.

Tipo S y Z: 24 VCC: -7% a +10%

12 VCC: -4% a +10%

Tipo T: 24 VCC: -8% a +10%

12 VCC: -6% a +10%

Tiempo de respuesta



Nota) Según el test de actuación dinámico, JIS B 8375-1981. (Temperatura de bobina 20°C, a tensión nominal, sin supresor de picos.)

SY3000

Tipo de función	Tiempo de respuesta (ms) (a 0.5 MPa)		
	Sin LED/ supresor de picos de tensión	Con LED/ supresor de picos de tensión	
		Tipos S, Z	Tipos R, U
2 pos., monoestable	12 máx.	15 máx.	12 máx.
2 pos., biestable	10 máx.	13 máx.	10 máx.
3 posiciones	15 máx.	20 máx.	16 máx.

SY7000

Tipo de función	Tiempo de respuesta (ms) (a 0.5 MPa)		
	Sin LED/ supresor de picos de tensión	Con LED/ supresor de picos de tensión	
		Tipos S, Z	Tipos R, U
2 pos., monoestable	31 máx.	38 máx.	33 máx.
2 pos., biestable	27 máx.	30 máx.	28 máx.
3 posiciones	50 máx.	56 máx.	50 máx.

SY5000

Tipo de función	Tiempo de respuesta (ms) (a 0.5 MPa)		
	Sin LED/ supresor de picos de tensión	Con LED/ supresor de picos de tensión	
		Tipos S, Z	Tipos R, U
2 pos., monoestable	19 máx.	26 máx.	19 máx.
2 pos., biestable	18 máx.	22 máx.	18 máx.
3 posiciones	32 máx.	38 máx.	32 máx.

SY9000

Tipo de función	Tiempo de respuesta (ms) (a 0.5 MPa)		
	Sin LED/ supresor de picos de tensión	Con LED/ supresor de picos de tensión	
		Tipos S, Z	Tipos R, U
2 pos., monoestable	35 máx.	41 máx.	35 máx.
2 pos., biestable	35 máx.	41 máx.	35 máx.
3 posiciones	62 máx.	64 máx.	62 máx.

Montaje con conexiones neumáticas sobre la válvula

Características de caudal/peso

Serie SY3000

Mod. de válvula	Tipo de función	Tamaño conex.		Características de caudal								Peso (g)		
		1, 5, 3 P, EA, EB	4, 2 (A, B)	1→4/2 (P→A/B)				4/2→5/3 (A/B→EA/EB)				Salida directa a cable	Conec. enchufable L/M	W conector M8
				C [dm ³ (s·bar)]	b	Cv	Q [l/min(ANR)]	C [dm ³ (s·bar)]	b	Cv	Q [l/min(ANR)]			
SY3□20 -□-M5	2 pos. Individual Doble	M5 x 0.8	C4 (Conexión instantánea para ø4)	0.61	0.44	0.16	171	0.64	0.45	0.18	181	51	53	57
				0.48	0.46	0.13	137	0.47	0.43	0.13	131	68	74	82
	3 pos. Centro cerrado Centro a escape Centro a presión			0.47	0.42	0.13	130	0.47 (0.44)	0.41 (0.37)	0.13 (0.12)	129 (117)	71	76	84
				0.50 (0.41)	0.48 (0.35)	0.15 (0.11)	145 (108)	0.47	0.43	0.13	131			
SY3□20 -□-C4	2 pos. Individual Doble	M5 x 0.8	C4 (Conexión instantánea para ø4)	0.72	0.29	0.18	182	0.64	0.34	0.17	167	60	63	67
				0.59	0.28	0.15	148	0.59	0.30	0.15	150	78	83	91
	3 pos. Centro cerrado Centro a escape Centro a presión			0.63	0.35	0.16	166	0.42 (0.41)	0.34 (0.37)	0.11 (0.11)	110 (109)	81	86	94
				0.76 (0.46)	0.42 (0.34)	0.21 (0.12)	210 (120)	0.59	0.29	0.15	149			
SY3□20 -□-C6	2 pos. Individual Doble	M5 x 0.8	C6 (Conexión instantánea para ø6)	0.76	0.30	0.19	193	0.65	0.39	0.17	176	56	59	63
				0.76	0.55	0.24	233	0.60	0.33	0.16	156	74	79	87
	3 pos. Centro cerrado Centro a escape Centro a presión			0.65	0.32	0.16	167	0.64 (0.42)	0.31 (0.36)	0.17 (0.11)	164 (111)	77	82	90
				0.77 (0.49)	0.34 (0.43)	0.21 (0.15)	201 (136)	0.61	0.34	0.16	159			

Nota () : indica la posición normal.

* Estos valores se han calculado según la norma ISO 6358 y corresponden al caudal medido en condiciones estándar a una presión de alimentación de 0.6 MPa (presión relativa) y a una presión diferencial de 0.1 MPa.

Serie SY5000

Mod. de válvula	Tipo de función	Tamaño conex.		Características de caudal								Peso (g)			
		1, 5, 3 P, EA, EB	4, 2 (A, B)	1→4/2 (P→A/B)				4/2→5/3 (A/B→EA/EB)				Salida directa a cable	Conec. enchufable L/M	Terminal DIN	W conector M8
				C [dm ³ (s·bar)]	b	Cv	Q [l/min(ANR)]	C [dm ³ (s·bar)]	b	Cv	Q [l/min(ANR)]				
SY5□20 -□-Ø1	2 pos. Individual Doble	1/8	C4 (Conexión instantánea para ø4)	1.9	0.35	0.49	499	2.4	0.39	0.61	648	70	72	93	76
				1.7	0.43	0.45	473	1.8	0.35	0.46	473	88	93	135	101
	3 pos. Centro cerrado Centro a escape Centro a presión			1.5	0.44	0.41	420	2.5 (1.5)	0.32 (0.43)	0.59 (0.40)	644 (417)	93	98	140	106
				2.2 (0.91)	0.46 (0.58)	0.61 (0.28)	626 (287)	1.8	0.38	0.46	483				
SY5□20 -□-C4	2 pos. Individual Doble	1/8	C4 (Conexión instantánea para ø4)	0.75	0.43	0.20	209	0.85	0.64	0.30	285	94	96	117	100
				0.74	0.40	0.19	201	0.84	0.57	0.28	263	111	117	159	125
	3 pos. Centro cerrado Centro a escape Centro a presión			0.75	0.36	0.19	198	0.84 (0.84)	0.64 (0.53)	0.30 (0.27)	281 (253)	117	122	164	130
				0.78 (0.71)	0.44 (0.37)	0.21 (0.18)	219 (189)	0.84	0.57	0.27	263				
SY5□20 -□-C6	2 pos. Individual Doble	1/8	C6 (Conexión instantánea para ø6)	1.5	0.33	0.33	389	2.0	0.37	0.52	533	88	91	112	95
				1.3	0.31	0.33	333	1.6	0.32	0.39	412	106	111	153	119
	3 pos. Centro cerrado Centro a escape Centro a presión			1.3	0.33	0.33	337	1.8 (1.4)	0.35 (0.37)	0.44 (0.35)	473 (373)	111	116	158	124
				1.7 (0.80)	0.31 (0.47)	0.42 (0.23)	435 (229)	1.7	0.33	0.44	441				
SY5□20 -□-C8	2 pos. Individual Doble	1/8	C8 (Conexión instantánea para ø8)	1.9	0.21	0.45	458	2.3	0.29	0.57	581	80	82	103	86
				1.6	0.29	0.39	404	1.7	0.38	0.46	456	98	103	145	111
	3 pos. Centro cerrado Centro a escape Centro a presión			1.4	0.38	0.39	375	2.0 (1.5)	0.37 (0.41)	0.52 (0.43)	533 (411)	103	108	150	116
				2.2 (1.6)	0.32 (0.44)	0.56 (0.44)	567 (448)	1.8	0.41	0.50	493				

Nota () : indica la posición normal.

* Estos valores se han calculado según la norma ISO 6358 y corresponden al caudal medido en condiciones estándar a una presión de alimentación de 0.6 MPa (presión relativa) y a una presión diferencial de 0.1 MPa.

Montaje con conexiones neumáticas sobre la válvula

Serie SY7000

Mod. de válvula	Tipo de función		Tamaño conex. 1, 5, 3 P, EA, EB	4, 2 (A, B)	Características de caudal								Peso (g)						
					1→4/2 (P→A/B)				4/2→5/3 (A/B→EA/EB)				Salida directa a cable	Conec. enchufable L/M	Terminal DIN	W M8 conector			
					C (dm ³ /s·bar)	b	Cv	Q(l/min(ANR))	C (dm ³ /s·bar)	b	Cv	Q(l/min(ANR))							
SY7□20 -□-02	2 pos.	Individual	Conexión 1(P) 1/4	C8 (Conexión instantánea para ø8)	1/4	4.1	0.23	0.93	999	3.3	0.33	0.81	855	101	104	125	108		
		Doble				2.9	0.31	0.70	742	2.4	0.38	0.63	644	120	125	167	133		
	3 pos.	Centro cerrado				2.5	0.39	0.65	675	3.4 (2.1)	0.35 (0.38)	0.82 (0.54)	893 (563)	128	133	175	141		
		Centro a escape				4.3 (2.4)	0.23 (0.32)	0.97 (0.61)	1048 (618)	2.2	0.39	0.58	594						
SY7□20 -□-C8	2 pos.	Individual			Conexión 5, 3 (EA, EB) 1/8	C10 (Conexión instantánea para ø10)	3/8	3.2	0.26	0.77	794	3.2	0.37	0.82	852	107	110	131	114
		Doble						2.6	0.24	0.63	637	2.4	0.31	0.62	614	126	132	174	140
	Centro cerrado	2.4						0.25	0.57	592	2.6 (1.9)	0.42 (0.46)	0.70 (0.56)	718 (541)	134	140	182	148	
	3 pos.	Centro a escape					3.3 (2.4)	0.28 (0.22)	0.78 (0.57)	829 (581)	2.2	0.34	0.60	574					
		Centro a presión	3.8	0.26			0.86	943	3.2	0.34	0.82	835	103	105					126
	SY7□20 -□-C10	2 pos.	Individual	C10 (Conexión instantánea para ø10)			1/4	2.8	0.27	0.67	699	2.4	0.21	0.59	578	122	127	169	135
Doble			2.5		0.25	0.59		616	2.7 (2.0)	0.38 (0.38)	0.70 (0.56)	724 (536)	130	135	177	143			
3 pos.		Centro cerrado	3.8		0.25 (0.31)	0.89 (0.61)		937 (614)	2.3	0.38	0.61	617							
		Centro a escape																	



Nota (): indica la posición normal.

* Estos valores se han calculado según la norma ISO 6358 y corresponden al caudal medido en condiciones estándar a una presión de alimentación de 0.6 MPa (presión relativa) y a una presión diferencial de 0.1 MPa.

Serie SY9000

Mod. de válvula	Tipo de función		Tamaño conex. 1, 5, 3 P, EA, EB	4, 2 (A, B)	Características de caudal								Peso (g)						
					1→4/2 (P→A/B)				4/2→5/3 (A/B→EA/EB)				Salida directa a cable	Conec. enchufable L/M	Terminal DIN	W M8 conector			
					C (dm ³ /s·bar)	b	Cv	Q(l/min(ANR))	C (dm ³ /s·bar)	b	Cv	Q(l/min(ANR))							
SY9□20 -□-02	2 pos.	Individual	Conexión 1(P) 1/4	C8 (Conexión instantánea para ø8)	1/4	7.0	0.33	1.7	1815	7.6	0.35	2.0	1997	241	244	265	248		
		Doble				6.7	0.37	1.7	1784	6.4	0.34	1.6	1670	260	266	308	274		
	3 pos.	Centro cerrado				6.4	0.36	1.6	1693	8.3 (4.1)	0.41 (0.27)	2.2 (0.91)	2274 (1023)	284	290	332	298		
		Centro a escape				8.0 (3.2)	0.27 (0.34)	1.8 (0.76)	1997 (835)	6.5	0.22	1.4	1575						
SY9□20 -□-03	2 pos.	Individual			Conexión 5, 3 (EA, EB) 1/8	C10 (Conexión instantánea para ø10)	3/8	8.0	0.29	1.9	2021	8.0	0.33	2.0	2074	236	239	260	243
		Doble						7.9	0.33	1.9	2048	6.6	0.27	1.6	1647	255	261	303	269
	3 pos.	Centro cerrado						8.0	0.33	1.9	2074	8.7 (8.3)	0.34 (0.40)	2.2 (2.3)	2270 (2258)	279	285	327	293
		Centro a escape						8.9 (3.3)	0.34 (0.40)	2.2 (0.82)	2323 (898)	6.5	0.25	1.5	1603				
SY9□20 -□-C8	2 pos.	Individual	Conexión 1(P) 1/4	C8 (Conexión instantánea para ø8)			1/4	4.3	0.28	0.96	1080	7.1	0.32	1.7	1829	293	296	317	300
		Doble						4.3	0.31	0.99	1100	6.1	0.28	1.4	1532	312	318	360	326
	3 pos.	Centro cerrado						4.3	0.3	0.99	1093	7.4 (3.8)	0.36 (0.29)	1.9 (0.86)	1957 (960)	336	342	384	350
		Centro a escape						4.4 (3.2)	0.35 (0.26)	1.0 (0.71)	1156 (794)	2.1	0.41	0.53	575				
SY9□20 -□-C10	2 pos.	Individual			Conexión 5, 3 (EA, EB) 1/8	C10 (Conexión instantánea para ø10)	3/8	6.1	0.28	1.4	1532	7.9	0.33	1.9	2048	279	282	303	286
		Doble						5.9	0.30	1.4	1500	6.5	0.26	1.5	1612	298	304	346	312
	3 pos.	Centro cerrado						5.8	0.25	1.3	1430	8.4 (4.1)	0.33 (0.27)	2.0 (0.93)	2178 (1023)	322	328	370	336
		Centro a escape						6.3 (3.2)	0.29 (0.29)	1.5 (0.72)	1592 (809)	6.4	0.25	1.5	1578				
SY9□20 -□-C12	2 pos.	Individual	Conexión 1(P) 1/4	C12 (Conexión instantánea para ø12)			1/4	7.0	0.25	1.6	1726	8.6	0.41	2.2	2356	265	268	289	272
		Doble						6.9	0.24	1.6	1691	7.0	0.33	1.7	1815	284	290	332	298
	3 pos.	Centro cerrado						6.6	0.23	1.4	1608	9.4 (4.5)	0.48 (0.32)	2.6 (1.0)	2718 (1159)	308	314	356	322
		Centro a escape						7.4 (3.2)	0.25 (0.34)	1.7 (0.74)	1825 (835)	6.6	0.23	1.5	1608				



Nota (): indica la posición normal.

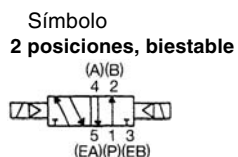
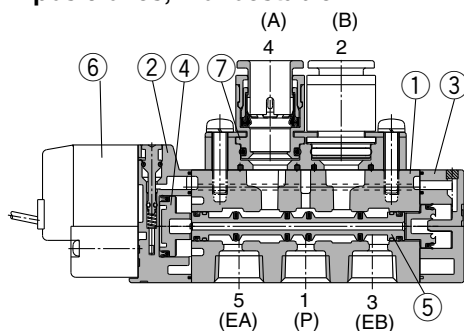
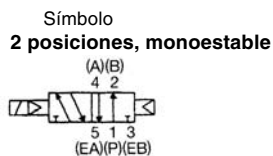
* Estos valores se han calculado según la norma ISO 6358 y corresponden al caudal medido en condiciones estándar a una presión de alimentación de 0.6 MPa (presión relativa) y a una presión diferencial de 0.1 MPa.

Montaje con conexiones neumáticas sobre la válvula

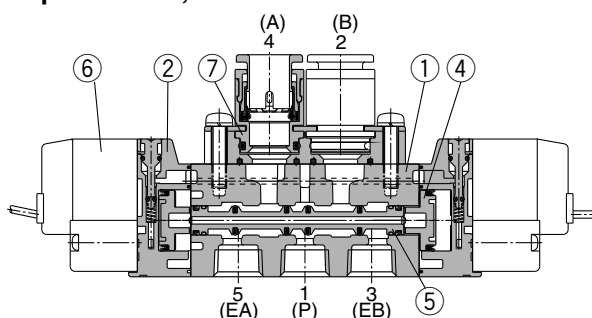
Construcción

Serie SY

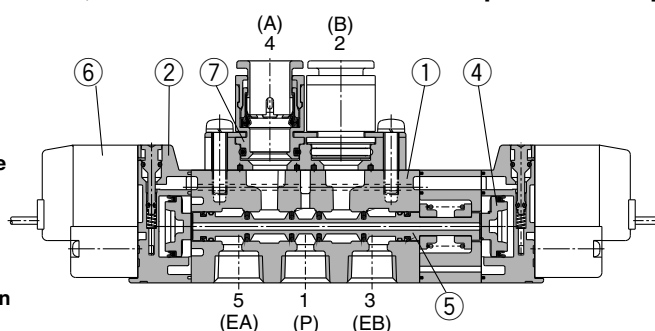
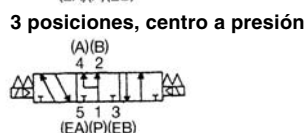
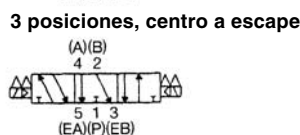
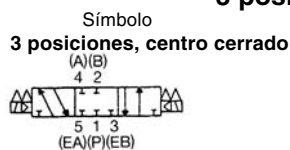
2 posiciones, monoestable



2 posiciones, biestable



3 posiciones, centro cerrado / centro a escape / centro a presión



(La figura indica el modelo de centro cerrado.)

Lista de componentes

Nº	Designación	Material	Observaciones
1	Cuerpo	Aluminio fundido (SY3000: Cinc fundido)	Blanco
2	Placa adaptadora	Resina	Blanco (SY9000: Gris)
3	Placa terminal	Resina	Blanco
4	Émbolo	Resina	—
5	Válvula corredera	Aluminio, HNBR	—

Piezas de recambio

Nº	Designación	Nº
6	Válvula de pilotaje completa	Véase la "Forma de pedido de válvulas de pilotaje completas" en la pág. 5.
7	Bloque de conexión M5	Véase la "Forma de pedido de bloques de salidas completos" en la pág. 6.

Referencia fijación

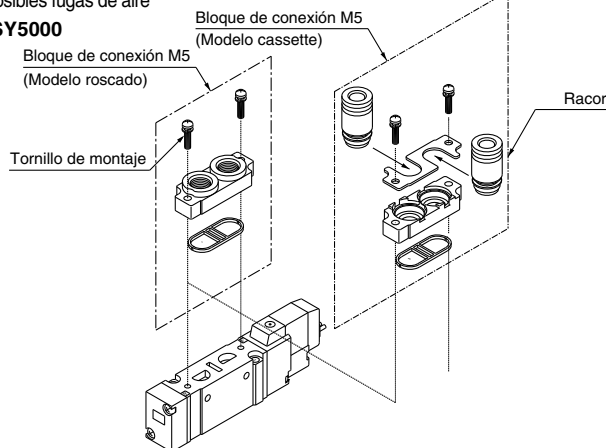
Designación	Nº
Fijación (Para F1)	SX ₃ 000-16-2A (con tornillo de montaje)
Fijación (Para F2)	SX ₃ 000-16-1A (con tornillo de montaje)

* SY9000 no tiene fijación.

Forma de cambiar el bloque de salidas

Si utiliza un modelo de montaje con conexiones neumáticas sobre la válvula, las conexiones A y B se podrán modificar reemplazando el bloque de conexión montado en el cuerpo. Al modificar este bloque, debe aplicarse el par de apriete correcto para evitar posibles fugas de aire

Para SY5000



Precauciones

Par de apriete del tornillo de montaje

SY3000 (M2): 0.12 N·m
SY₇000 (M3): 0.6 N·m
SY9000 (M4): 1.4 N·m

* Consulte la referencia en la "Forma de pedido de bloques de salidas completos" en la pág. 6.

Montaje con conexiones neumáticas sobre la válvula

Forma de pedido de la válvula de pilotaje

V111 5 G

Caract. técnicas de la bobina

-	Estándar
T	Con circuito de ahorro de energía (Sólo 24 VCC, 12 VCC)

* El circuito de ahorro de energía no está disponible en los modelos D, DO y W□.

Tensión nominal

5	24 VCC
6	12 VCC
V	6 VCC
S	5 VCC
R	3 VCC

LED/supresor de picos de tensión

-	Sin LED/ supresor de picos de tensión
S	Con supresor de picos de tensión
Z	Con LED/ supresor de picos de tensión
R	Con supresor de picos de tensión (Sin polaridad)
U	Con LED/ supresor de picos de tensión (Sin polaridad)

* El circuito de ahorro de energía sólo está disponible en el tipo "Z".

Entrada eléctrica

G	Salida directa a cable, con 300 mm de cable
H	Salida directa a cable, con 600 mm de cable
L	Conector enchufable L
LN	Con cable
LO	Sin cable
M	Sin conector
MN	Conector enchufable M
MO	Con cable
WO	Sin cable
W□	Sin conector
	Con conector Nota 1)



* Para más información acerca de la clavija para cable del conector M8, consulte el anexo pág. 12.

Nota 1) Introduzca los símbolos de longitud en I. Asegúrese de rellenar los espacios en blanco referentes al anexo pág. 13.

Forma de pedido del conector para conector enchufable L/M

Para DC: SY100-30-4A

Sin cable: SY100-30-A
(con conector y 2 terminales)

Longitud de cable

-	300 mm
6	600 mm
10	1000 mm
15	1500 mm
20	2000 mm
25	2500 mm
30	3000 mm
50	5000 mm

Forma de pedido del conector M8

■ Modelo recto V100-49-1

Longitud de cable

1	300 mm
2	500 mm
3	1000 mm
4	2000 mm
7	5000 mm

■ Modelo con conector DIN

V115-5 D

Tensión nominal

5	24 VCC
6	12 VCC
1	100 VCA ⁵⁰ / ₆₀ Hz
2	200 VCA ⁵⁰ / ₆₀ Hz
3	110 VCA ⁵⁰ / ₆₀ Hz [115 VCA ⁵⁰ / ₆₀ Hz]
4	220 VCA ⁵⁰ / ₆₀ Hz [230 VCA ⁵⁰ / ₆₀ Hz]



* El modelo D y DO sólo está disponible en 12 y 24 VCC.

LED/supresor de picos de tensión

-	Sin LED/ supresor de picos de tensión
S	Con supresor de picos de tensión (Sin polaridad)
Z	Con LED/ supresor de picos de tensión (Sin polaridad)



* DOZ no disponible.

* Para las válvulas de CA no existe la opción "S". Ya está integrada en el circuito rectificador.

Entrada eléctrica

D	Conector	Con Conector
DO	DIN	Sin conector



Nota) No reemplace V111 (G, H, L, M) por V115 (terminal DIN) y viceversa si sólo sustituye la válvula de pilotaje.

Forma de pedido del bloque de salida

SY 000-6A

Serie

3	SY3000
5	SY5000
7	SY7000
9	SY9000

Modelo rosca

-	Rc
F	G
N	NPT
T	NPTF

* Excepto para M5

Tamaño de conexión A, B Conexión roscada

Símbolo	Tamaño conexión	Serie aplicable
M5	M5	SY3000
01	1/8	SY5000
02	1/4	SY7000
02	1/4	SY9000
03	3/8	

Conexión instantánea (Sistema métrico)

Símbolo	Tamaño conexión	Serie aplicable
C4	Conex. instantánea para ø4	SY3000
C6	Conex. instantánea para ø6	
C4	Conex. instantánea para ø4	SY5000
C6	Conex. instantánea para ø6	
C8	Conex. instantánea para ø8	SY7000
C8	Conex. instantánea para ø8	
C10	Conex. instantánea para ø10	SY9000
C8	Conex. instantánea para ø8	
C10	Conex. instantánea para ø10	
C12	Conex. instantánea para ø12	

Conexión instantánea (pulgadas)

Símbolo	Tamaño conexión	Serie aplicable
N3	Conex. instantánea para ø 5/32"	SY3000
N7	Conex. instantánea para ø 1/4"	
N3	Conex. instantánea para ø 5/32"	SY5000
N7	Conex. instantánea para ø 1/4"	
N9	Conex. instantánea para ø 5/16"	SY7000
N9	Conex. instantánea para ø 5/16"	
N11	Conex. instantánea para ø 3/8"	SY9000
N9	Conex. instantánea para ø 5/16"	
N11	Conex. instantánea para ø 3/8"	

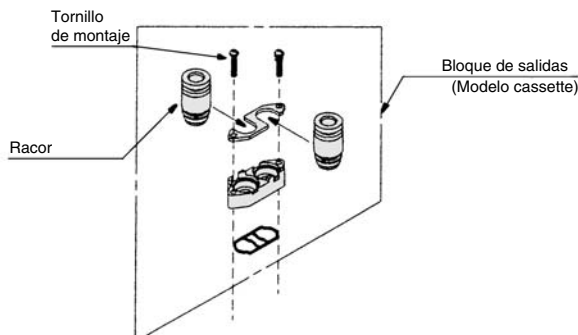
* Sólo es posible la sustitución de los racores.

Sistema métrico

SY3000	Conex. instantánea para ø4	VVQ1000-50A-C4
	Conex. instantánea para ø6	VVQ1000-50A-C6
SY5000	Conex. instantánea para ø4	VVQ1000-51A-C4
	Conex. instantánea para ø6	VVQ1000-51A-C6
SY7000	Conex. instantánea para ø8	VVQ2000-51A-C8
	Conex. instantánea para ø10	VVQ2000-51A-C10
SY9000	Conex. instantánea para ø8	VVQ4000-50B-C8
	Conex. instantánea para ø10	VVQ4000-50B-C10
	Conex. instantánea para ø12	VVQ4000-50B-C12

Pulgadas

SY3000	Conex. instantánea para ø 5/32"	VVQ1000-50A-N3
	Conex. instantánea para ø 1/4"	VVQ1000-50A-N7
SY5000	Conex. instantánea para ø 5/32"	VVQ1000-51A-N3
	Conex. instantánea para ø 1/4"	VVQ1000-51A-N7
SY7000	Conex. instantánea para ø 5/16"	VVQ2000-51A-N9
	Conex. instantánea para ø 3/8"	VVQ2000-51A-N11
SY9000	Conex. instantánea para ø 5/16"	VVQ4000-50B-N9
	Conex. instantánea para ø 3/8"	VVQ4000-50B-N11

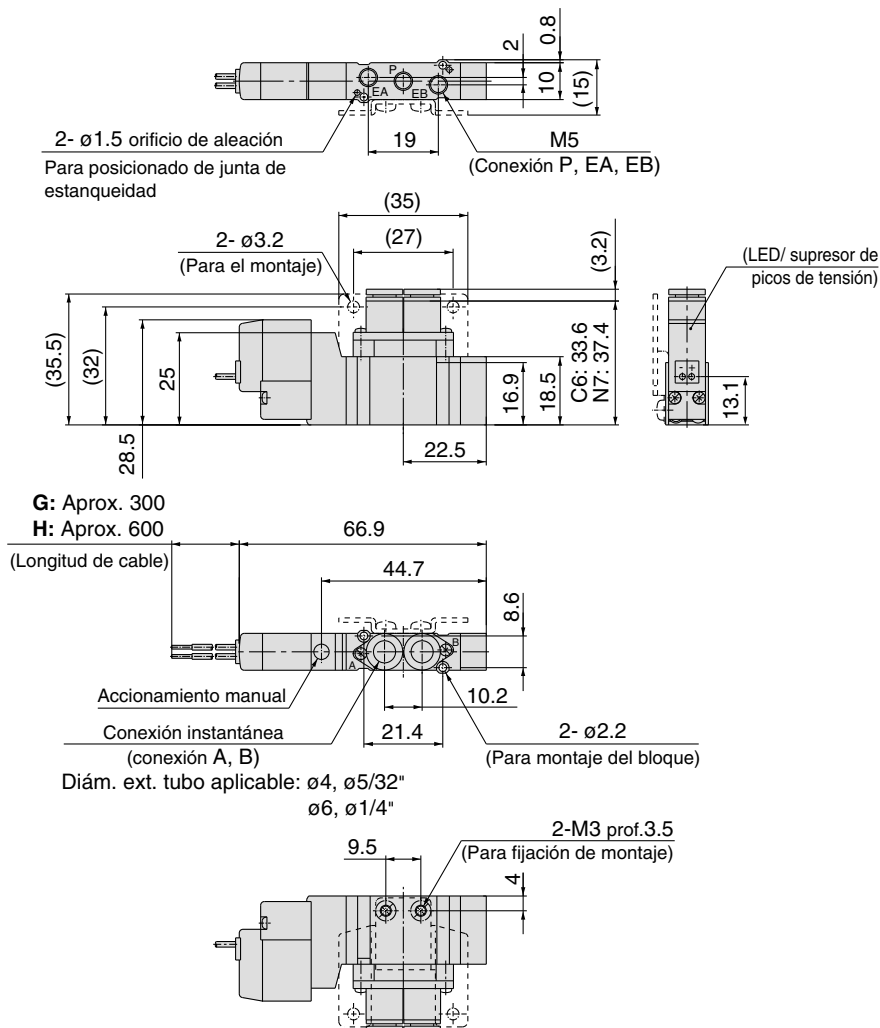


Montaje con conexiones neumáticas sobre la válvula

Dimensiones: Serie SY3000

2 posiciones, monoestable

Salida directa a cable (G), (H): SY3120-□_G□□-C₄, N₃-(-F₂)-Q



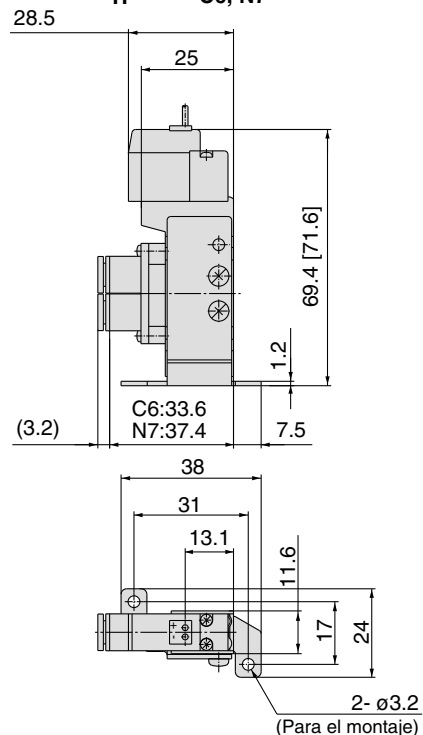
G: Aprox. 300

H: Aprox. 600

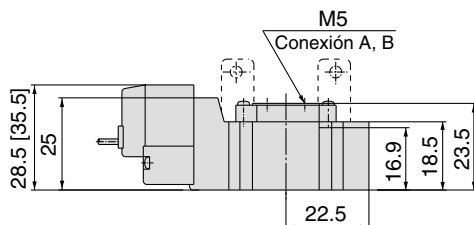
(Longitud de cable)

Fijación por escuadra

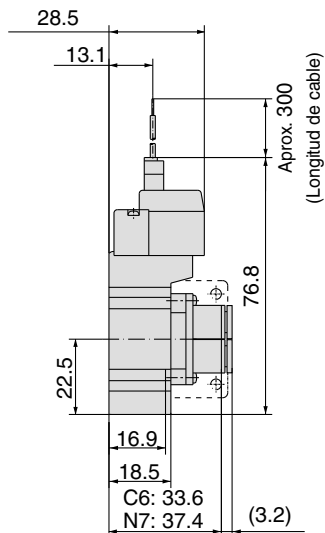
SY3120-□_G□□-C₄, N₃-(-F₁)-Q



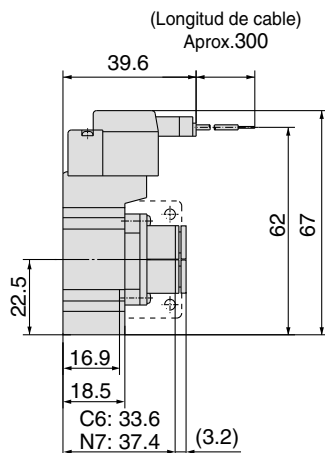
SY3120-□_G□□-M5(-F₂)-Q



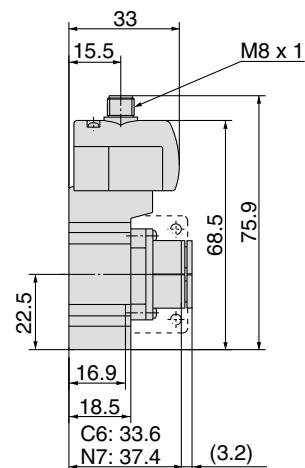
Conector enchufable L (L):
SY3120-□_L□□-C₄, N₃-(-F₂¹)-Q



Conector enchufable M (M):
SY3120-□_M□□-C₄, N₃-(-F₂¹)-Q



Conector M8 (WO):
SY3120-□_{WO}□□-C₄, N₃-(-F₂¹)-Q



Nota) Consulte el anexo pág. 12 para ver las dimensiones de los modelos con conector.

SY3000/5000/7000/9000

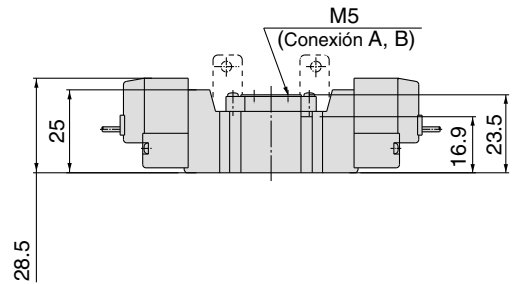
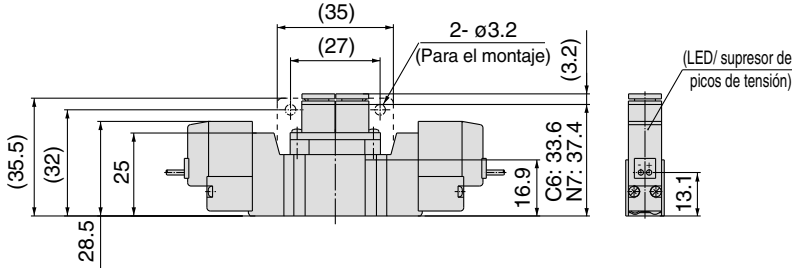
Montaje con conexiones neumáticas sobre la válvula

Dimensiones: Serie SY3000

2 posiciones, biestable

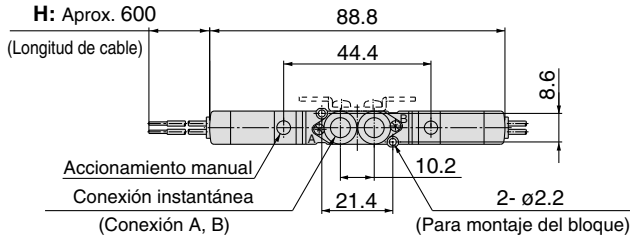
Salida directa a cable (G), (H): SY3220-□^G□□-C4, N3
C6, N7(-F2)-Q

SY3220-□^G□□-M5(-F2)-Q

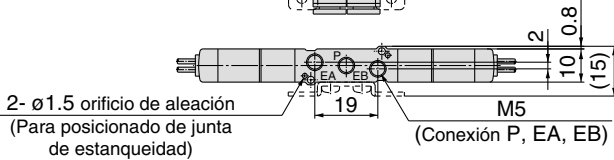
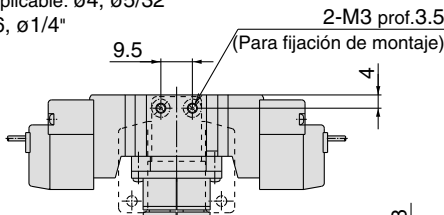


G: Aprox. 300

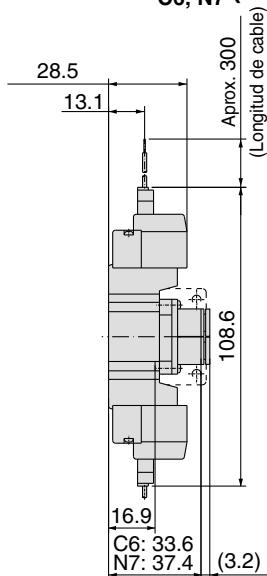
H: Aprox. 600



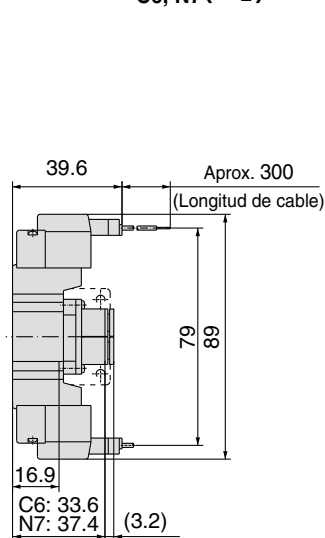
Diám. ext. tubo aplicable: ø4, ø5/32"
: ø6, ø1/4"



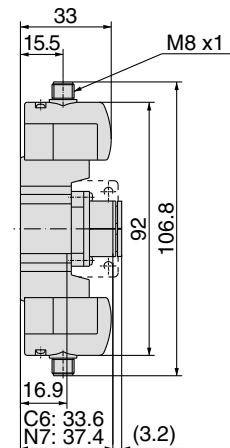
Conector enchufable L (L):
SY3220-□L□□-C4, N3
C6, N7(-F1)-Q



Conector enchufable M (M):
SY3220-□M□□-C4, N3
C6, N7(-F2)-Q



Conector M8 (WO):
SY3220-WO□□-C4, N3
C6, N7(-F2)-Q



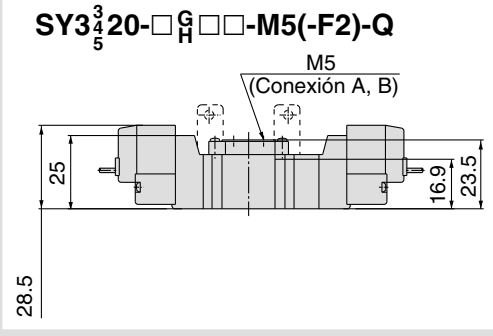
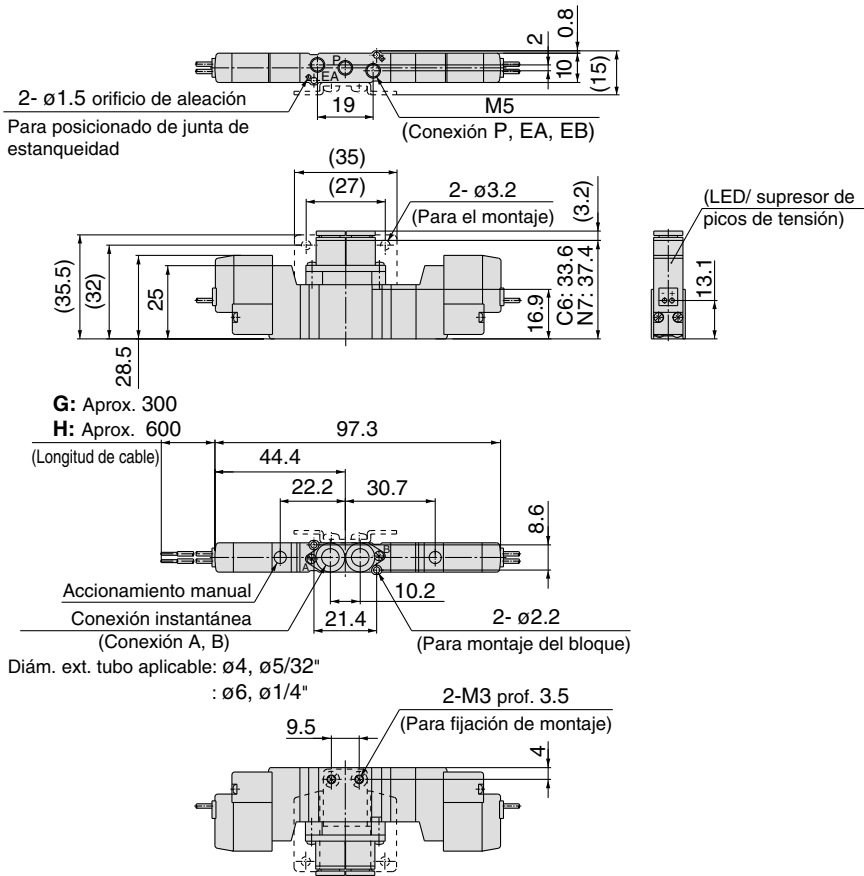
Nota) Consulte el anexo pág. 12 para ver las dimensiones de los modelos con conector.

Montaje con conexiones neumáticas sobre la válvula

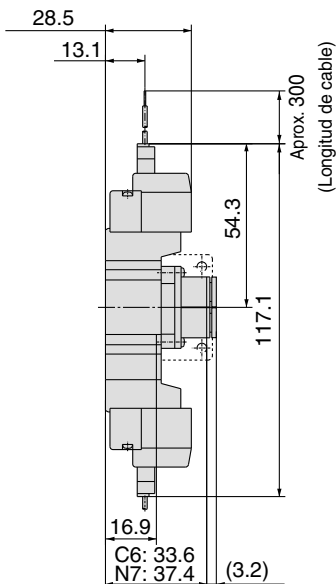
Dimensiones: Serie SY3000

3 posiciones, centro cerrado / centro a escape / centro a presión

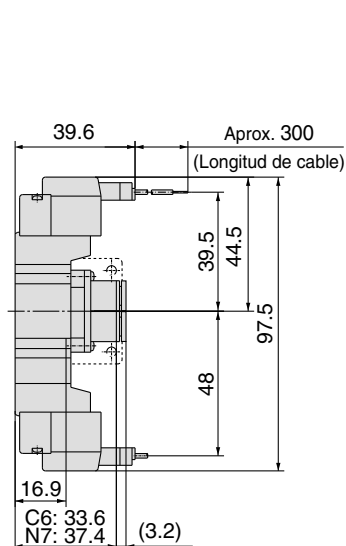
Salida directa a cable (G), (H): SY3³/₄20-□^G□□-C₄, N₃ / C₆, N₇ (-F2)-Q



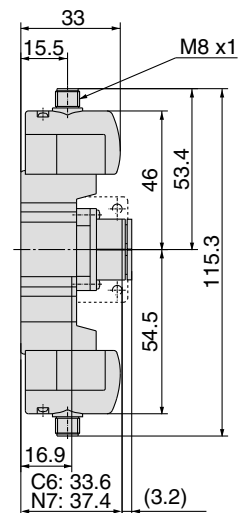
Conector enchufable L (L):
SY3³/₄20-□L□□-C₄, N₃ / C₆, N₇ (-F2)-Q



Conector enchufable M (M):
SY3³/₄20-□M□□-C₄, N₃ / C₆, N₇ (-F2)-Q



Conector M8 (WO):
SY3³/₄20-□WO□□-C₄, N₃ / C₆, N₇ (-F2)-Q



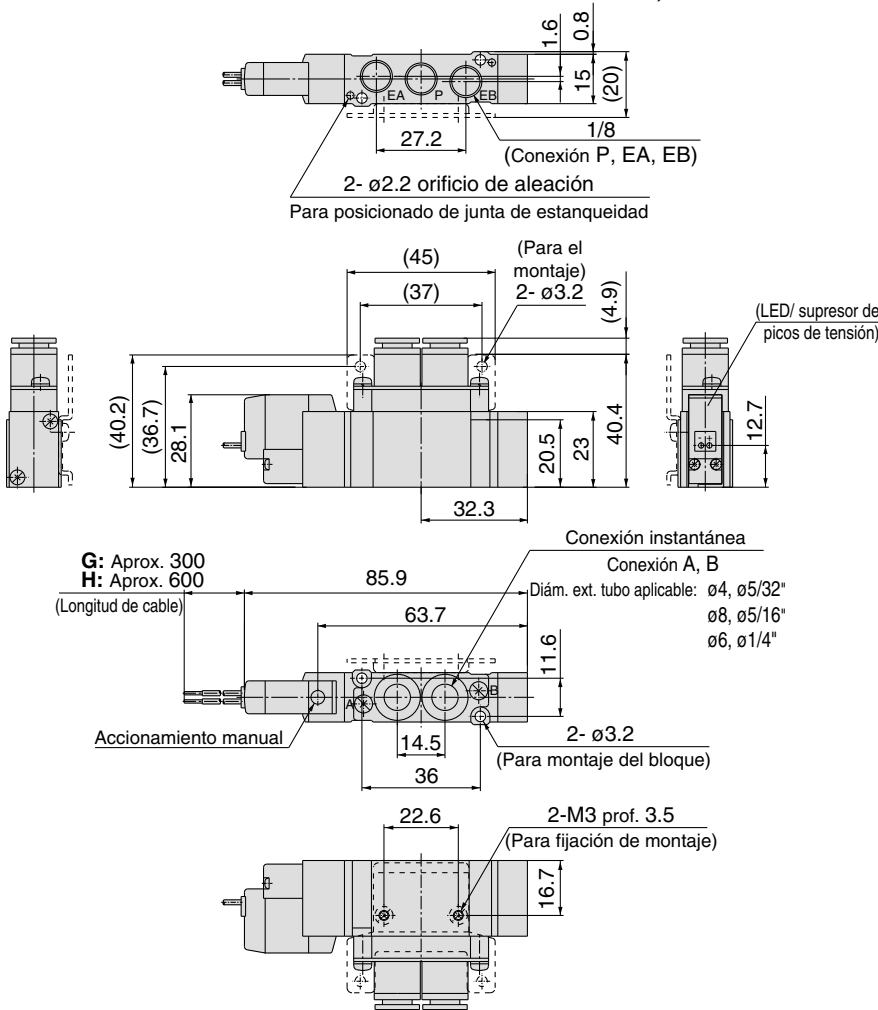
Nota) Consulte el anexo pág. 12 para ver las dimensiones de los modelos con conector.

Montaje con conexiones neumáticas sobre la válvula

Dimensiones: Serie SY5000

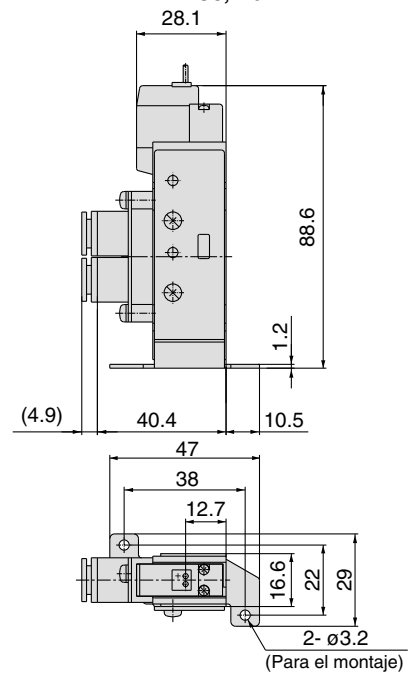
2 posiciones, monoestable

Salida directa a cable (G), (H): SY5120-□^G□□^H□□-C4, N3
-C6, N7 □(-F₂)-Q C8, N9

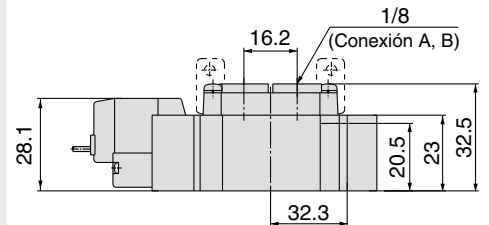


Fijación por escuadra

SY5120-□^G□□^H□□-C4, N3
-C6, N7 □(-F₁)-Q C8, N9



SY5120-□^G□□^H□□-01□(-F₂)-Q



Conector enchufable: L

SY5120-□L□□-C4, N3
-C6, N7 □(-F₂)-Q C8, N9

Conector enchufable: M

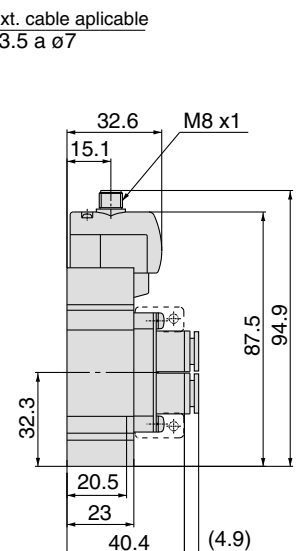
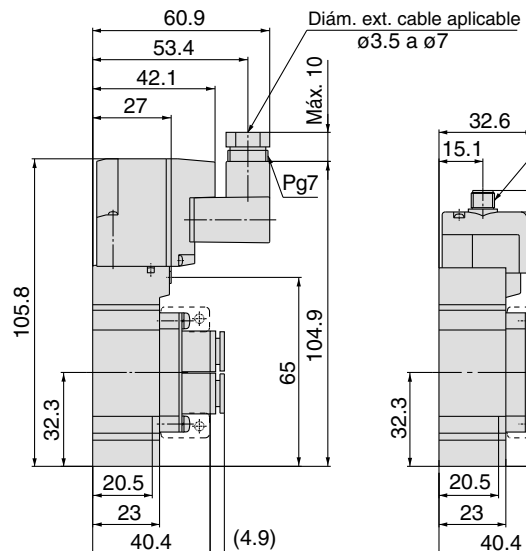
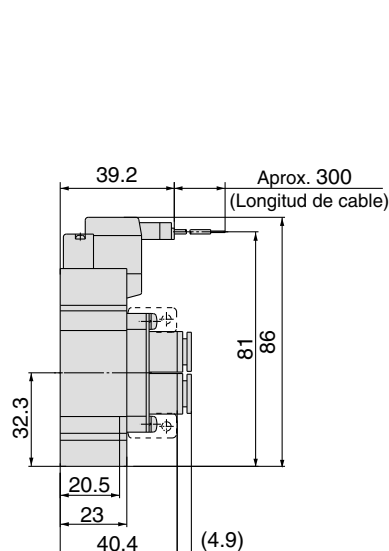
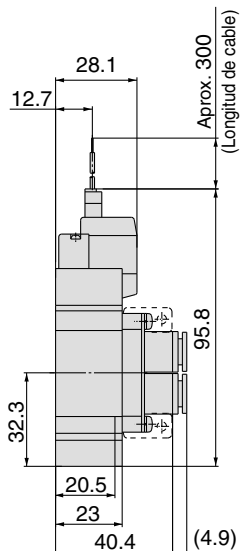
SY5120-□M□□-C4, N3
-C6, N7 □(-F₂)-Q C8, N9

Conector DIN (D):

SY5120-□D□□-C4, N3
-C6, N7 □(-F₂)-Q C8, N9

Conector M8 (WO):

SY5120-□WO□□-C4, N3
-C6, N7 □(-F₂)-Q C8, N9



Nota) Consulte el anexo pág. 12 para ver las dimensiones de los modelos con conector.

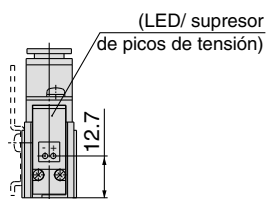
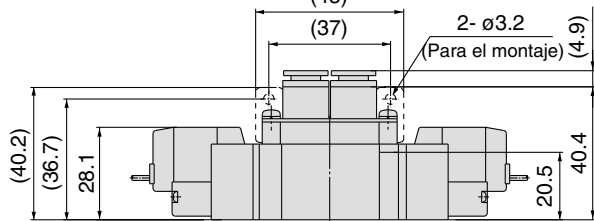
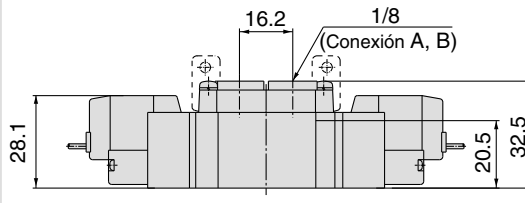
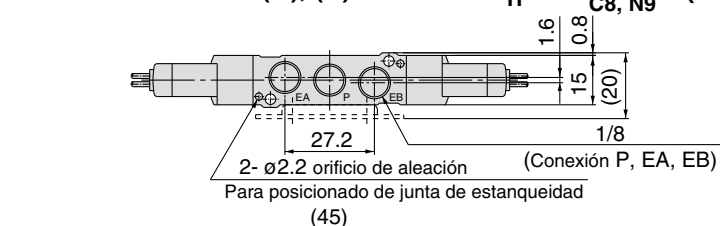
Montaje con conexiones neumáticas sobre la válvula

Dimensiones: Serie SY5000

2 posiciones, biestable

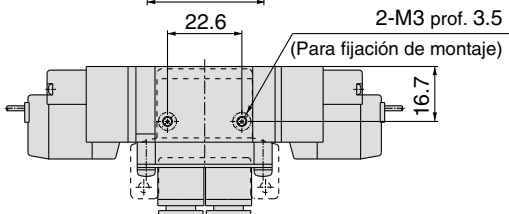
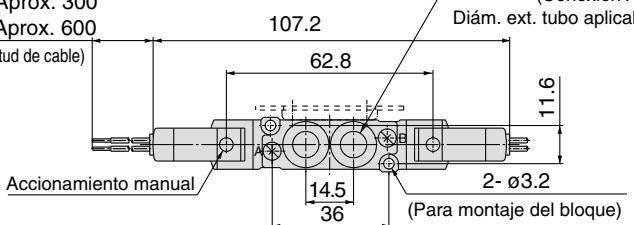
Salida directa a cable (G), (H): SY5220-□^G□□□-C4, N3
C6, N7 □□(-F2)-Q C8, N9

SY5220-□^H□□□-01□(-F2)-Q



Conexión instantánea (Conexión A, B)
Diám. ext. tubo aplicable: ø4, ø5/32"
: ø6, ø1/4"
: ø8, ø5/16"

G: Aprox. 300
H: Aprox. 600
(Longitud de cable)

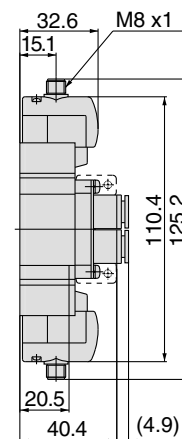
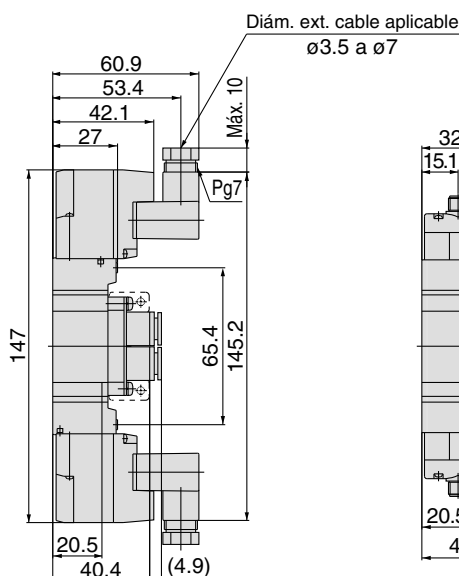
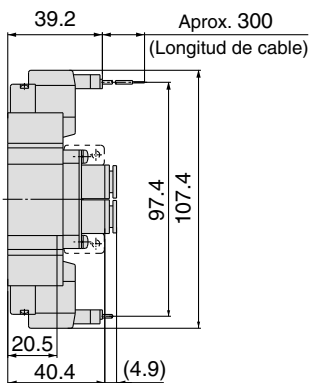
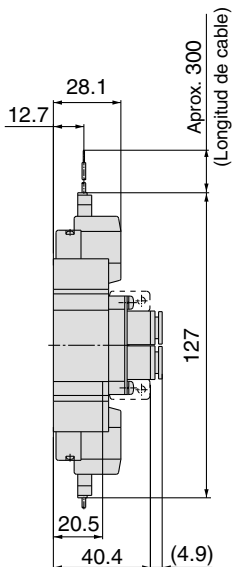


Conector enchufable L (L): SY5220-□L□□□-C4, N3
C6, N7 □□(-F2)-Q C8, N9

Conector enchufable M (M): SY5220-□M□□□-C4, N3
C6, N7 □□(-F2)-Q C8, N9

Conector DIN (D): SY5220-□D□□□-C4, N3
C6, N7 □□(-F2)-Q C8, N9

Conector M8 (WO): SY5220-□WO□□□-C4, N3
C6, N7 □□(-F2)-Q C8, N9



Nota) Consulte el anexo pág. 12 para ver las dimensiones de los modelos con conector.

SY3000/5000/7000/9000

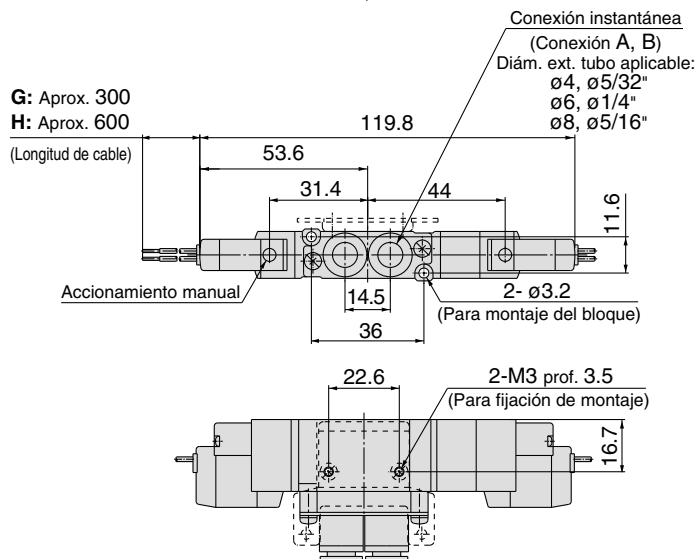
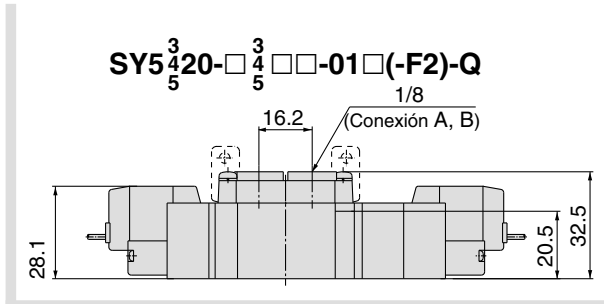
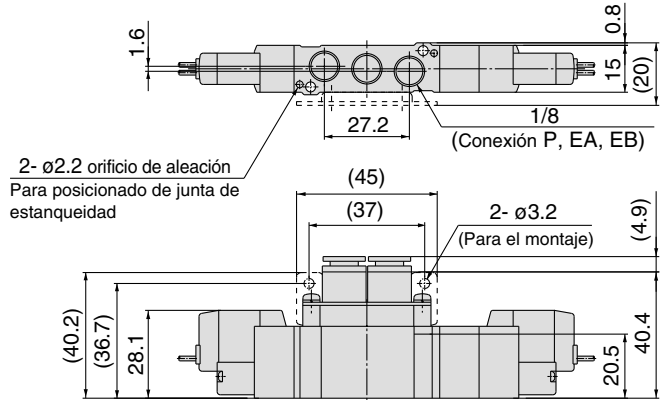
Montaje con conexiones neumáticas sobre la válvula

Dimensiones: Serie SY5000

3 posiciones, centro cerrado/ centro a escape/ centro a presión

Salida directa a cable (G), (H): SY5³₅420-□□□□-C4, N3
C6, N7 □(-F2)-Q
C8, N9

SY5³₅420-□³₅□□□□-01□□(-F2)-Q
1/8
(Conexión A, B)



Conector enchufable L (L):

SY5³₅420-□L□□□-C4, N3
C6, N7 □(-F2)-Q
C8, N9

Conector enchufable M (M):

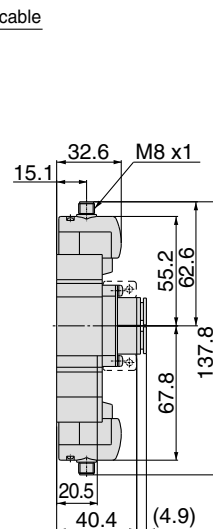
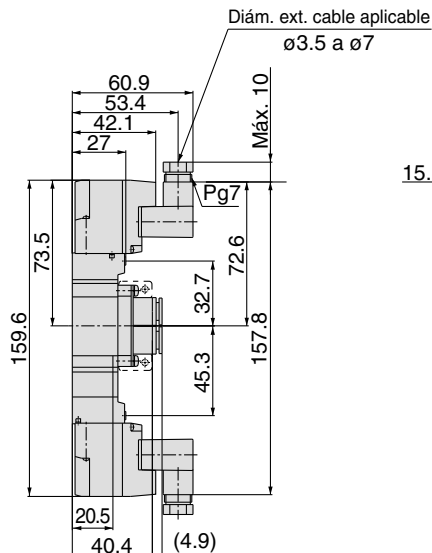
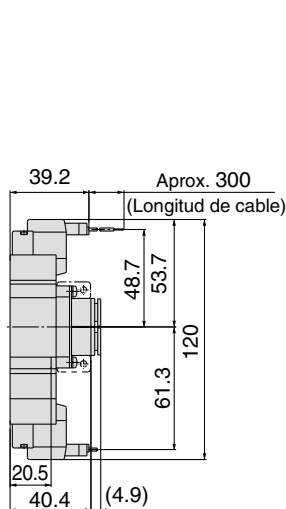
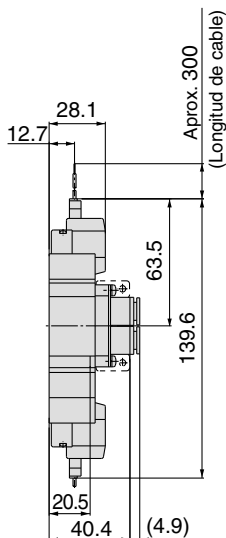
SY5³₅420-□M□□□-C4, N3
C6, N7 □(-F2)-Q
C8, N9

Conector DIN (D):

SY5³₅420-□D□□□-C4, N3
C6, N7 □(-F2)-Q
C8, N9

Conector M8 (WO):

SY5³₅420-□WO□□□-C4, N3
C6, N7 □(-F2)-Q
C8, N9



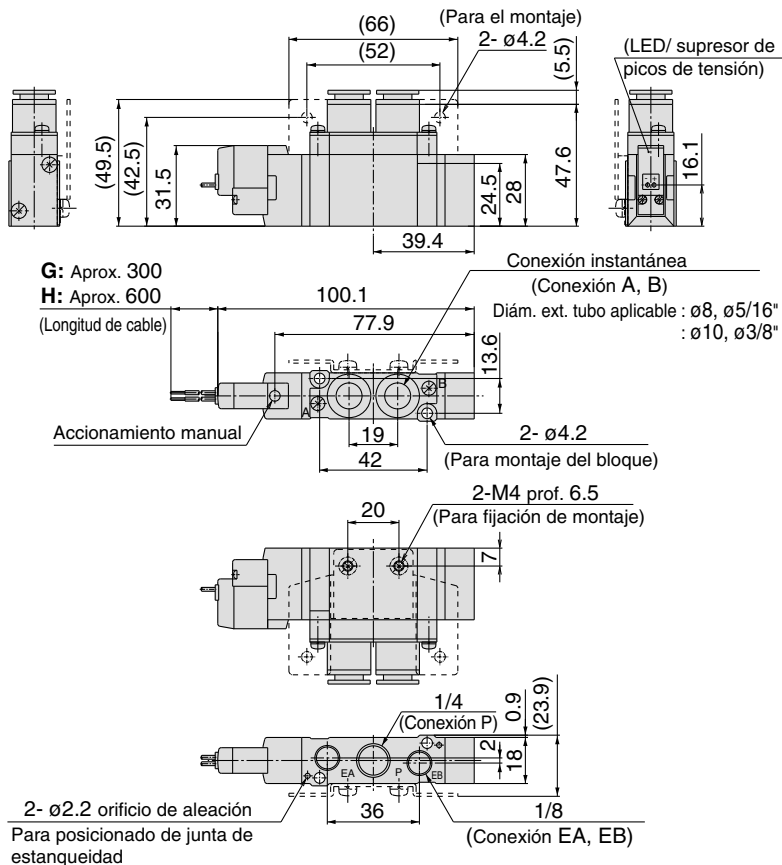
Nota) Consulte el anexo pág. 12 para ver las dimensiones de los modelos con conector.

Montaje con conexiones neumáticas sobre la válvula

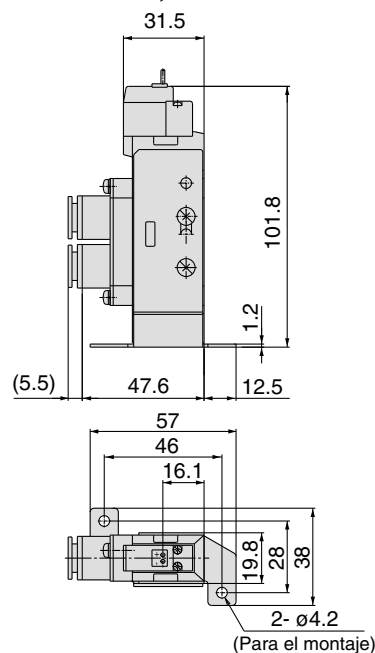
Dimensiones: Serie SY7000

2 posiciones, monoestable

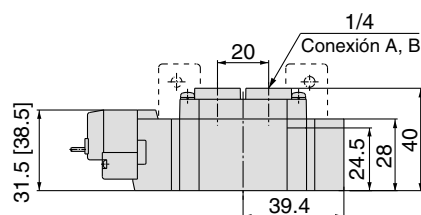
Salida directa a cable (G), (H): SY7120-□_G□□-C_{8, N9}□□(-F₂)-Q



SY7120-□_G□□-C_{8, N9}□□(-F₁)-Q



SY7120-□_G□□-02□(-F₂)-Q

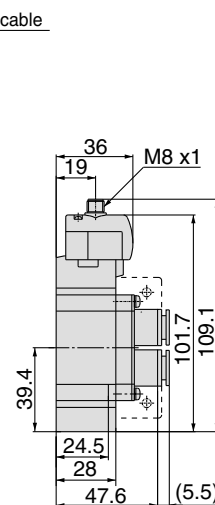
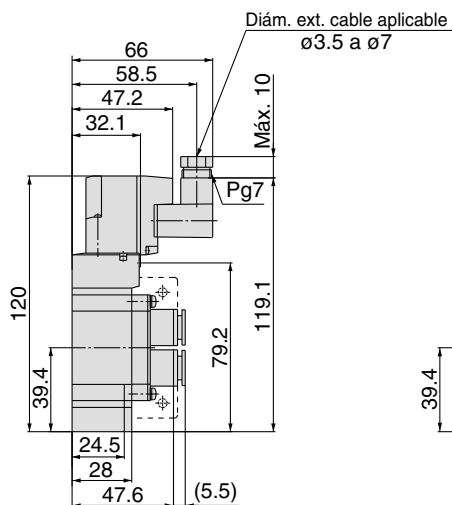
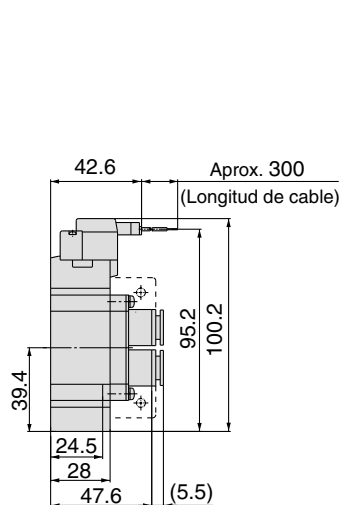
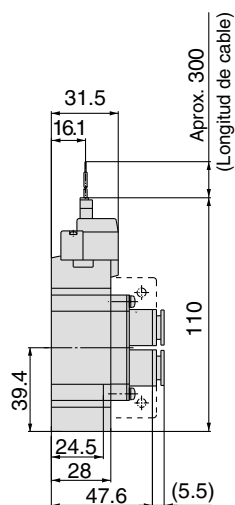


Conector enchufable L (L): SY7120-□_L□□-C_{8, N9}□□(-F₂)-Q

Conector enchufable M (M): SY7120-□_M□□-C_{8, N9}□□(-F₂)-Q

Conector DIN (D): SY7120-□_D□□-C_{8, N9}□□(-F₂)-Q

Conector M8 (WO): SY7120-□_{WO}□□-C_{8, N9}□□(-F₂)-Q



Nota) Consulte el anexo pág. 12 para ver las dimensiones de los modelos con conector.

SY3000/5000/7000/9000

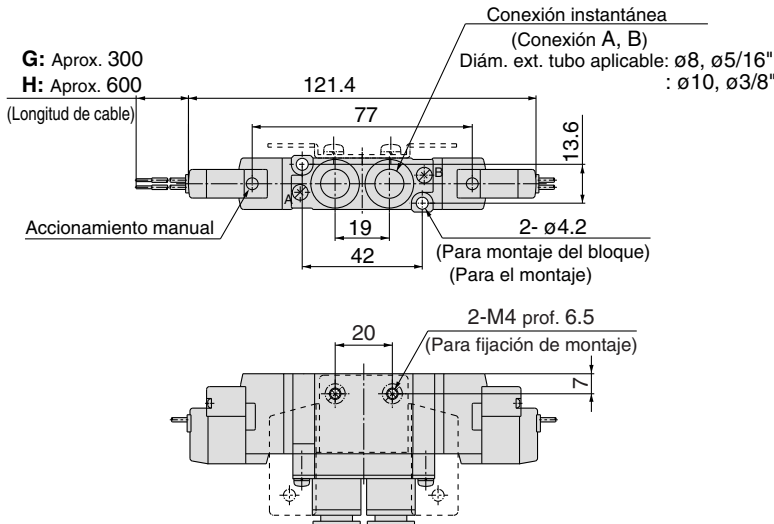
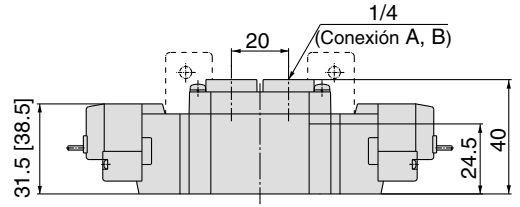
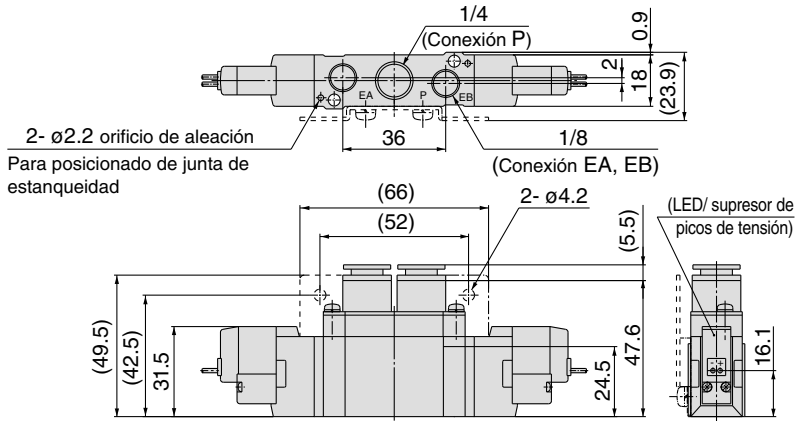
Montaje con conexiones neumáticas sobre la válvula

Dimensiones: Serie SY7000

2 posiciones, biestable

Salida directa a cable (G), (H): SY7220-□_G□_H□_{C8, N9}□_{C10, N11}□(-F2)-Q

SY7220-□_G□_H□-02□(-F2)-Q

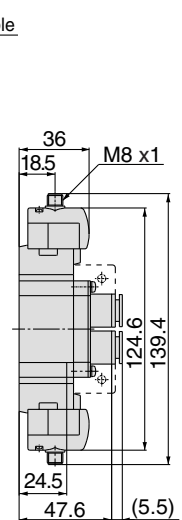
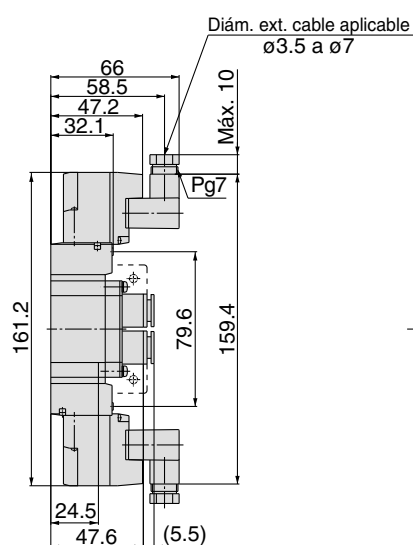
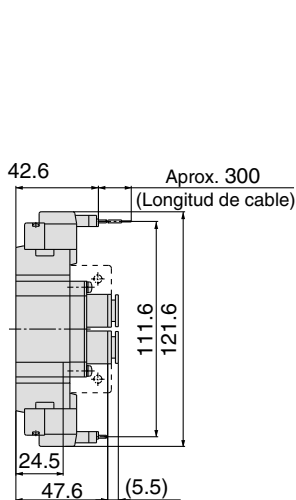
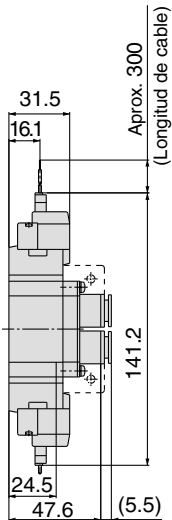


Conector enchufable L (L):
SY7220-□L□□_{C8, N9}□_{C10, N11}□(-F2)-Q

Conector enchufable M (M):
SY7220-□M□□_{C8, N9}□_{C10, N11}□(-F2)-Q

Conector DIN (D):
SY7220-□D□□_{C8, N9}□_{C10, N11}□(-F2)-Q

Conector M8 (WO):
SY7220-□WO□□_{C8, N9}□_{C10, N11}□(-F2)-Q



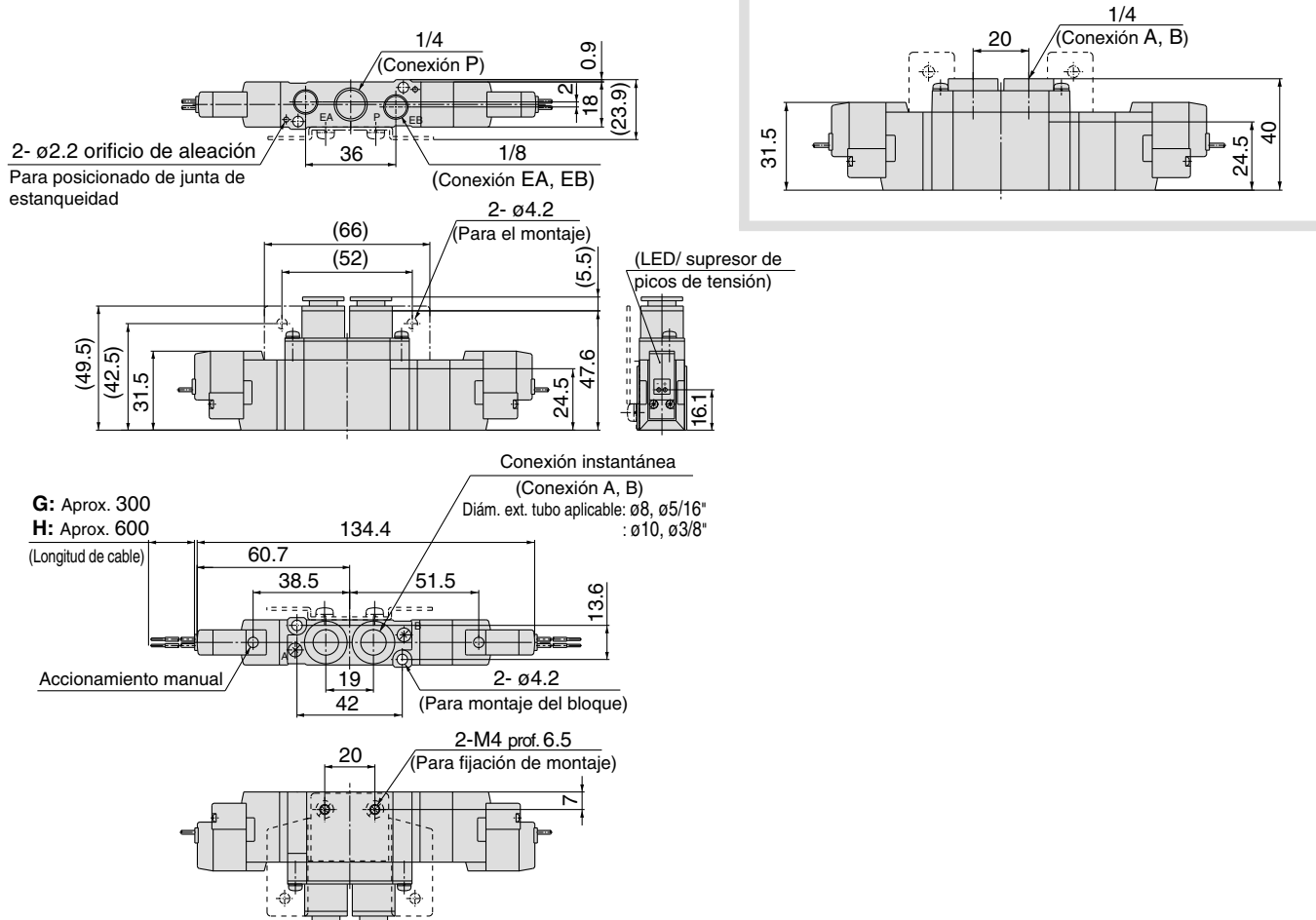
Nota) Consulte el anexo pág. 12 para ver las dimensiones de los modelos con conector.

Montaje con conexiones neumáticas sobre la válvula

Dimensiones: Serie SY7000

3 pos., centro cerrado / centro a escape / centro a presión

Salida directa a cable (G), (H): SY7³/₅20-□^G□□□-C_{8, N₉}-C_{10, N₁₁}□(-F2)-Q SY7³/₅20-□^H□□□-02□(-F2)-Q



Conector enchufable L (L):

SY7³/₅20-□L□□□-C_{8, N₉}-C_{10, N₁₁}□(-F2)-Q

Conector enchufable M (M):

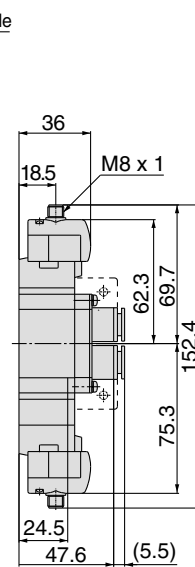
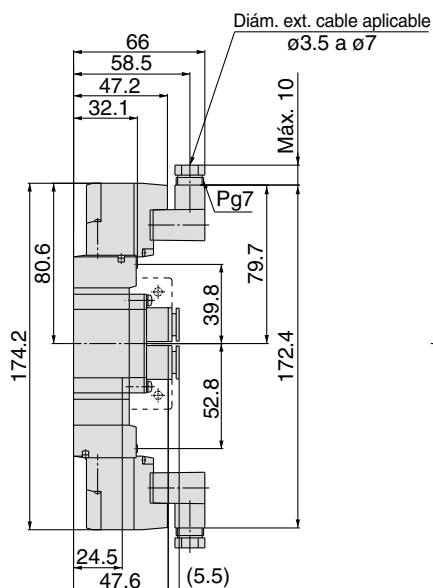
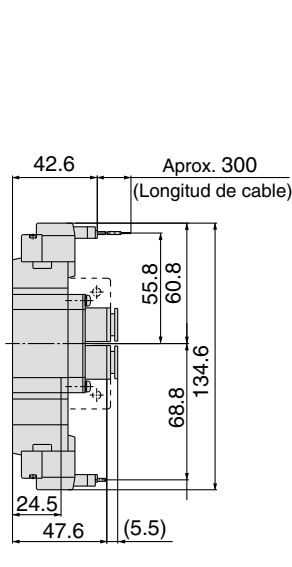
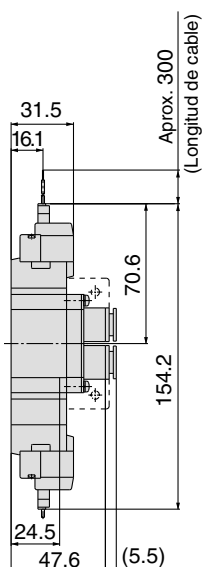
SY7³/₅20-□M□□□-C_{8, N₉}-C_{10, N₁₁}□(-F2)-Q

Conector DIN (D):

SY7³/₅20-□D□□□-C_{8, N₉}-C_{10, N₁₁}□(-F2)-Q

Conector M8 (WO):

SY7³/₅20-□WO□□□-C_{8, N₉}-C_{10, N₁₁}□(-F2)-Q



Nota) Consulte el anexo pág. 12 para ver las dimensiones de los modelos con conector.

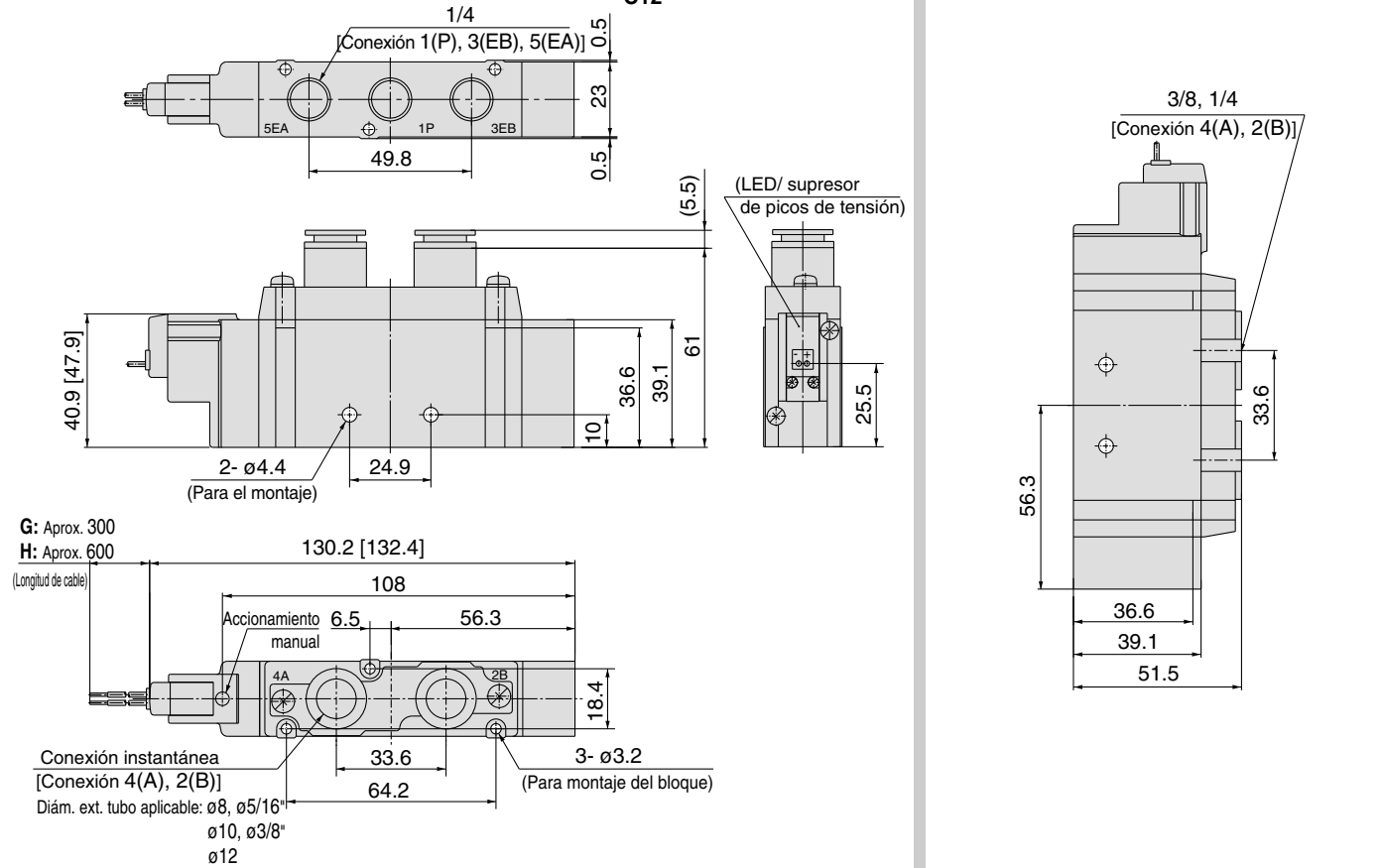
Montaje con conexiones neumáticas sobre la válvula

Dimensiones: Serie SY9000

2 posiciones, monoestable

Salida directa a cable (G), (H): SYJ9120-□^G_H□□-C8, N9-C10, N11□-Q
C12

SY9120-□^G_H□□-02-03□-Q

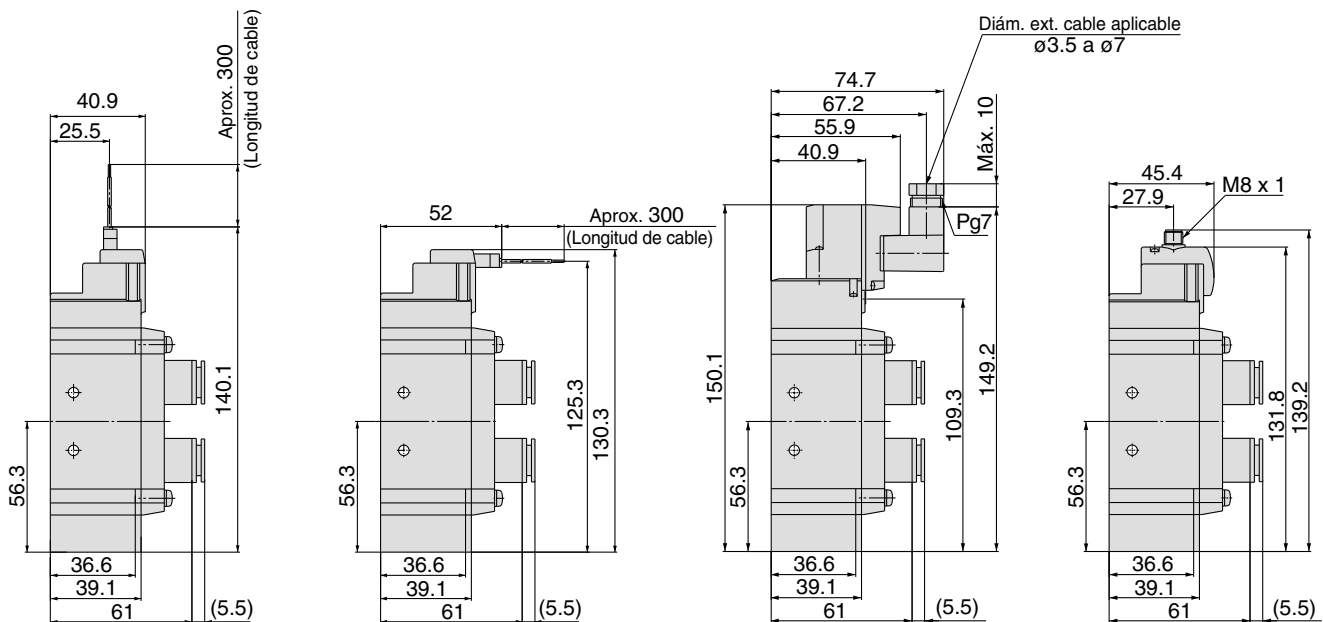


Conector enchufable L (L):
SY9120-□L□□-C8, N9-C10, N11□-Q
C12

Conector enchufable M (M):
SY9120-□M□□-C8, N9-C10, N11□-Q
C12

Conector DIN (D):
SY9120-□D□□-C8, N9-C10, N11□-Q
C12

Conector M8 (WO):
SY9120-□WO□□-C8, N9-C10, N11□-Q
C12



Nota) Consulte el anexo pág. 12 para ver las dimensiones de los modelos con conector.

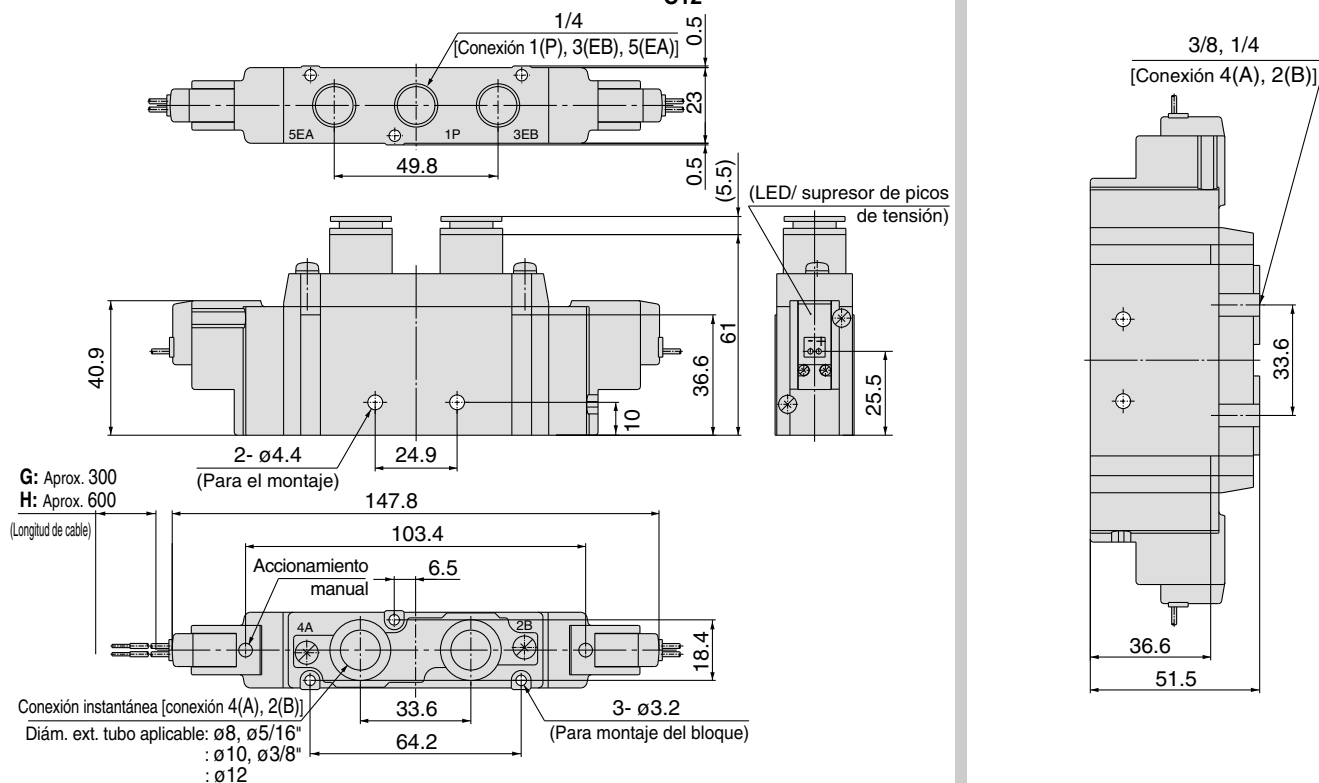
Montaje con conexiones neumáticas sobre la válvula

Dimensiones: Serie SY9000

2 posiciones, biestable

Salida directa a cable (G), (H): SY9220-□_H□□-^{C8, N9}_{C10, N11}□-Q

SY9220-□_H□□-⁰²₀₃□-Q

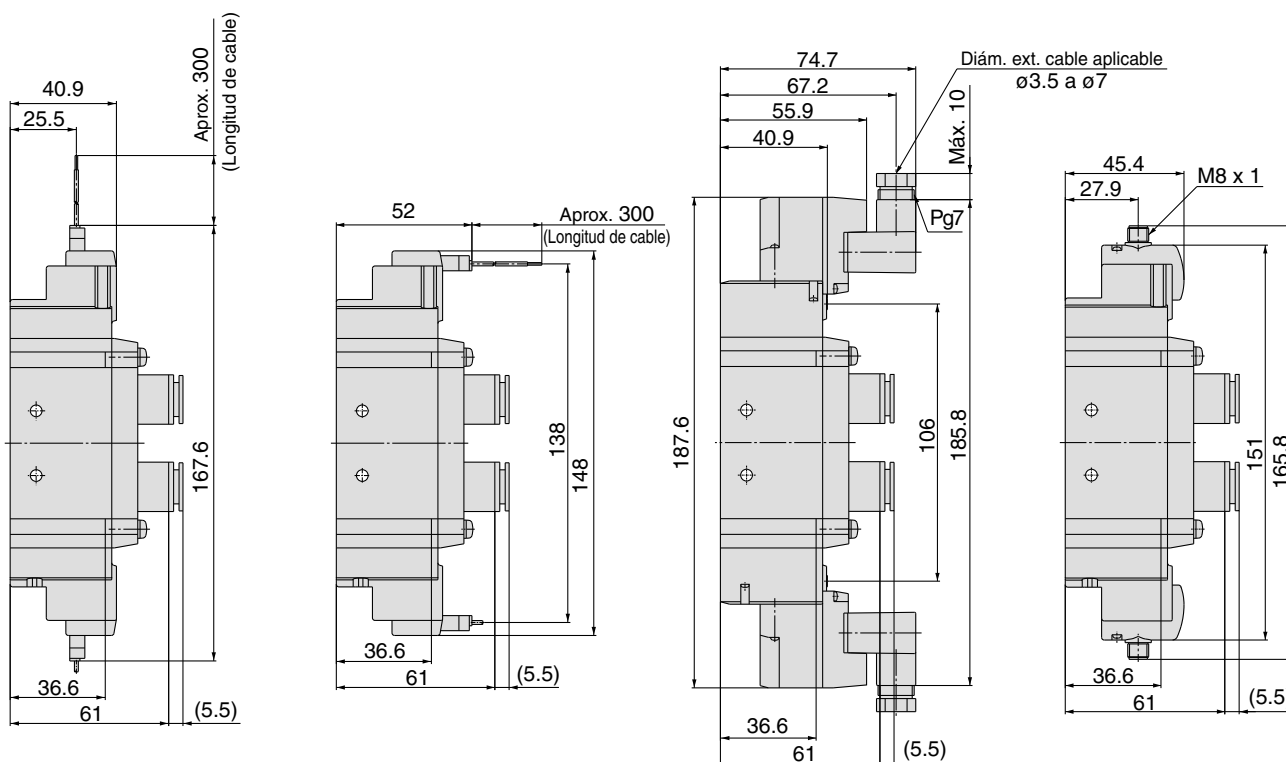


Conector enchufable L (L): SY9220-□L□□-^{C8, N9}_{C10, N11}□-Q

Conector enchufable M (M): SY9220-□M□□-^{C8, N9}_{C10, N11}□-Q

Conector DIN (D): SY9220-□D□□-^{C8, N9}_{C10, N11}□-Q

Conector M8 (WO): SY9220-□WO□□-^{C8, N9}_{C10, N11}□-Q



Nota) Consulte el anexo pág. 12 para ver las dimensiones de los modelos con conector.

Electroválvula de 5 vías

Serie SY3000/5000/7000/9000

Montaje con conexiones neumáticas sobre el bloque

Unidad simple



Para más información acerca de los productos compatibles con la normativa internacional, consulte la página web www.smcworld.com.

Forma de pedido

SY 5 2 40 [] [] 5 L [] [] [] -Q

Serie

3	SY3000
5	SY5000
7	SY7000
9	SY9000

Tipo de función

1	2 pos., monoestable
2	2 posiciones, biestable
3	3 pos., centro cerrado
4	3 pos., centro a escape
5	3 pos., centro a presión

Tipo pilotaje

-	Pilotaje interno
R	Pilotaje externo

Características técnicas de la bobina

-	Estándar
T	Con circuito de ahorro de energía (sólo 24, 12 VCC)

* El circuito de ahorro de energía no está disponible en los modelos D, DO y W□.

Tensión nominal

Para Vcc	
5	24 VCC
6	12 VCC
V	6 VCC
S	5 VCC
R	3 VCC

Para Vca (50/60 Hz)

1	100 VCA
2	200 VCA
3	110 VCA [115 VCA]
4	220 VCA [230 VCA]

* Para Vcc, modelos D y DO sólo disponible para 12 y 24 Vcc.
* Vca sólo disponibles con modelos D y DO.

Tamaño conexión

Símbolo	Tamaño conexión	Serie aplicable
-	Sin placa base unitaria	
01	1/8 Con placa base unitaria	SY3000
02	1/4 Con placa base unitaria	SY5000 SY7000
03	3/8 Con placa base unitaria	SY7000 SY9000
04	1/2 Con placa base unitaria	SY9000

Tipo de rosca

-	Rc
F	G
N	NPT
T	NPTF

Accionamiento manual

--: Pulsador sin enclavamiento 	D: Enclavamiento para destornillador 	E: Enclavamiento con mando giratorio
---	---	---

(LED/ supresor de picos de tensión)

Para entradas eléctricas de tipo G, H, L, M y W

-	Sin LED/supresor de picos de tensión
S	Con supresor de picos de tensión
Z	Con LED/supresor de picos de tensión
R	Con supresor de picos de tensión (sin polaridad)
U	Con LED/supresor de picos de tensión (sin polaridad)

* El circuito de ahorro de energía sólo está disponible en el tipo "Z".

Para entrada eléctrica tipo D (excepto SY3000)

-	Sin LED/ supresor de picos de tensión
S	Con supresor de picos de tensión (sin polaridad)
Z	Con LED/ supresor de picos de tensión (sin polaridad)

* DOZ no disponible.
* Para las válvulas de CA no existe la opción "S". Ya está integrada en el circuito rectificador.

Entrada eléctrica

24, 12, 6, 5, 3 VCC				24, 12 VCC / 100, 110, 200, 220 VCA	24, 12, 6, 5, 3 VCC
Salida directa a cable	Conector enchufable L	Conector enchufable M	Conector DIN	Conector M8 *	
G: Longitud del cable 300 mm 	L: Con cable (Longitud 300 mm) 	M: Con cable (longitud 300 mm) 	(Excepto SY3000) D: Con Conector 	W0: Sin conector 	
H: Longitud del cable 600 mm 	LN: Sin cable 	LO: Sin conector 	MO: Sin conector 	DO: Sin conector 	W□: Con conector (Nota 1)

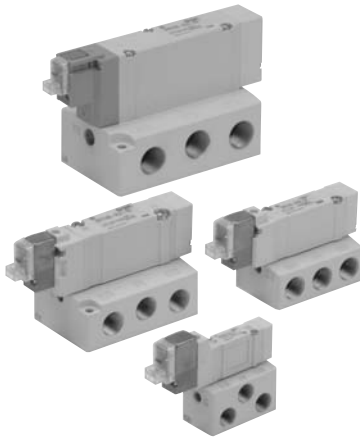
* Modelos LN y MN: con 2 terminales sueltos.
* Para ver más información acerca del terminal DIN de la serie SY3000, consulte el anexo pág. 10.

* El modelo con terminal DIN "Y" de conformidad con EN-175301-803C (antigua DIN43650C) también está disponible. Para ver más detalles, consulte la pág. 210.
* Para más información acerca del cable del conector M8, consulte el anexo pág. 12.
* El conector M8 tipo "WA" conforme a la norma IEC 60947-5-2 también está disponible. Para más detalle, véase la pág. 211.

Nota 1) Introduzca los símbolos de longitud de cable en □. Asegúrese de rellenar los espacios en blanco referentes al anexo pág. 13.

Montaje con conexiones neumáticas sobre el bloque

Características técnicas



Ejecuciones especiales

(Consulte las págs 199 y 213, para ver más detalles)

Serie		SY3000	SY5000	SY7000	SY9000
Fluido		Aire			
Rango de presión de trabajo de pilotaje interno (MPa)	2 posiciones, monoestable	0.15 a 0.7			
	2 posiciones, biestable	0.1 a 0.7			
	3 posiciones	0.2 a 0.7			
Rango de presión de trabajo de pilotaje externo (MPa)	Rango de presión de trabajo		-100 kPa a 0.7		
	Rango de presión de pilotaje	2 pos., monoestable	0.25 a 0.7		
		2 pos., biestable	0.25 a 0.7		
3 posiciones		0.25 a 0.7			
Temperatura ambiente y de fluido (°C)		-10 a 50 (Sin congelación. Consulte el anexo pág. 3.)			
Frecuencia máx. de trabajo (Hz)	2 pos., monoestable, biestable	10	5	5	5
	3 posiciones	3	3	3	3
Accionamiento manual (Funcionamiento manual)		Pulsador sin enclavamiento, enclavamiento para destornillador, enclavamiento con mando giratorio			
Método de escape pilotaje	Pilotaje interno	Escape común para válvula principal y válvula de pilotaje			
	Pilotaje externo	Escape individual de la válvula de pilotaje			
Lubricación		No necesaria			
Posición de montaje		Cualquiera			
Resistencia a impactos/vibraciones (m/s ²) ^{Nota)}		150/30			
Protección		A prueba de polvo (* conector DIN y conector M8: IP65)			



* Basado en IEC60529)

Nota) Resistencia a impactos: Supera la prueba de impacto a lo largo del eje y en ángulo recto con respecto a la válvula principal y al cuerpo, tanto en estado activado como en estado desactivado (valores en el estado inicial).

Resistencia a vibraciones: Supera prueba de barrido de frecuencias entre 45 y 2000 Hz. Las pruebas se llevaron a cabo en dirección axial y en ángulo recto respecto a la válvula principal y la armadura, tanto en estado activado como en estado desactivado (valores en el estado inicial).

Tiempo de respuesta



Nota) Según el test de actuación dinámico, JIS B 8375-1981. (Temperatura de bobina 20 °C, a tensión nominal.)

SY3000

Tipo de función	Tiempo de respuesta (ms) (a 0.5 MPa)		
	Sin LED/supresor de picos de tensión	Con LED/ supresor de picos de tensión	
		Tipos S, Z	Tipos R, U
2 pos., monoestable	12 máx.	15 máx.	12 máx.
2 pos., biestable	10 máx.	13 máx.	10 máx.
3 posiciones	15 máx.	20 máx.	16 máx.

SY5000

Tipo de función	Tiempo de respuesta (ms) (a 0.5 MPa)		
	Sin LED/supresor de picos de tensión	Con LED/ supresor de picos de tensión	
		Tipos S, Z	Tipos R, U
2 pos., monoestable	19 máx.	26 máx.	19 máx.
2 pos., biestable	18 máx.	22 máx.	18 máx.
3 posiciones	32 máx.	38 máx.	32 máx.

SY7000

Tipo de función	Tiempo de respuesta (ms) (a 0.5 MPa)		
	Sin LED/supresor de picos de tensión	Con LED/ supresor de picos de tensión	
		Tipos S, Z	Tipos R, U
2 pos., monoestable	31 máx.	38 máx.	33 máx.
2 pos., biestable	27 máx.	30 máx.	28 máx.
3 posiciones	50 máx.	56 máx.	50 máx.

SY9000

Tipo de función	Tiempo de respuesta (ms) (a 0.5 MPa)		
	Sin LED/ supresor de picos de tensión	Con LED/ supresor de picos de tensión	
		Tipos S, Z	Tipos R, U
2 pos., monoestable	35 máx.	41 máx.	35 máx.
2 pos., biestable	35 máx.	41 máx.	35 máx.
3 posiciones	62 máx.	64 máx.	62 máx.

Características de las electroválvulas

Entrada eléctrica		Salida directa a cable (G), (H) Conector enchufable L (L) Conector enchufable M (M)	Conector DIN (D) Conector M8 (W)
		G, H, L, M, W	D, DO
Tensión de la bobina (V)	CC	24, 12, 6, 5, 3	24, 12
	CA 50/60 Hz		200, 220, 100, 110
Fluctuación de tensión admisible (%)		±10% de la tensión nominal*	
Consumo de potencia (W)	CC	Estándar	0.35 (Con indicador LED: 0.4 terminal DIN con LED: 0.45)
		Con circuito de ahorro de energía	0.1 (sólo con indicador LED)
Potencia aparente (VA) *	CA	100 V	-
		110 V	-
		[115 V]	0.78 (con indicador LED: 0.87)
		200 V	0.86 (con indicador LED: 0.97)
		220 V	[0.94 (con indicador LED: 1.07)]
		230 V	1.15 (con indicador LED: 1.30)
		[230 V]	1.27 (con indicador LED: 1.46)
			[1.39 (con indicador LED: 1.60)]
Supresor de picos de tensión		Diodo (Varistor para conector DIN y modelo no polar.)	
Indicador LED		LED (CA del conector DIN es una luz de neón)	



* En común entre 110 VCA y 115 VCA y entre 220 VCA y 230 VCA.

* Para 115 VCA y 230 VCA la tensión permitida es de -15% a +5% de la tensión nominal.

* Los tipos S, Z y T (con circuito de ahorro de energía) deben mantenerse dentro del siguiente rango de fluctuación de tensión permitido debido a una caída de tensión causada por el circuito interno.

Tipo S y Z: 24 VCC: -7% a +10%
12 VCC: -4% a +10%

Tipo T: 24 VCC: -8% a +10%
12 VCC: -6% a +10%

Montaje con conexiones neumáticas sobre el bloque

Características de caudal/peso

Serie SY3000

Modelo de válvula	Tipo de función		Tamaño conexión	Características de caudal ^{Nota 1)}								Peso (g) ^{Nota 2)}		
				1 → 4/2 (P→A/B)				4/2 → 5/3 (A/B→EA/EB)				Salida directa a cable	Conec. enchufable L conec. enchufable M	Conector M8 W
				C (dm3/(s·bar))	b	Cv	Q(l/min(ANR))	C (dm3/(s·bar))	b	Cv	Q(l/min(ANR))			
SY3□40-□-01	2 pos.	Individual	1/8	1.0	0.30	0.24	254	1.1	0.30	0.26	280	104 [69]	109 [74]	117 [82]
		Doble												
	3 pos.	Centro cerrado		0.77	0.28	0.18	193	0.85	0.30	0.19	216			
		Centro a escape		0.73	0.31	0.18	187	1.1 (0.55)	0.26 (0.52)	0.24 (0.16)	273 (164)			
	Centro a presión	1.2 (0.51)	0.24 (0.45)	0.29 (0.14)	294 (144)	0.89	0.47	0.24	255					

Nota 1) []: indica la posición normal. Nota 2) []: indica sin placa base unitaria.
 * Estos valores se han calculado según la norma ISO 6358 y corresponden al caudal medido en condiciones estándar a una presión de alimentación de 0.6 MPa (presión relativa) y a una presión diferencial de 0.1 MPa.

Serie SY5000

Modelo de válvula	Tipo de función		Tamaño conexión	Características de caudal ^{Nota 1)}								Peso (g) ^{Nota 2)}			
				1 → 4/2 (P→A/B)				4/2 → 5/3 (A/B→EA/EB)				Salida directa a cable	Conec. enchufable L conec. enchufable M	Terminal DIN	Conector M8 W
				C (dm3/(s·bar))	b	Cv	Q(l/min(ANR))	C (dm3/(s·bar))	b	Cv	Q(l/min(ANR))				
SY5□40-□-02	2 pos.	Individual	1/4	2.4	0.41	0.64	658	2.8	0.29	0.66	707	144 [82]	150 [87]	192 [129]	158 [95]
		Doble													
	3 pos.	Centro cerrado		1.8	0.47	0.50	516	1.8	0.40	0.47	490				
		Centro a escape		1.4	0.55	0.44	430	3.0 (1.2)	0.33 (0.48)	0.72 (0.37)	778 (347)				
	Centro a presión	3.3 (0.84)	0.36 (0.60)	0.85 (0.28)	873 (270)	1.8	0.40	0.48	490						

Nota 1) []: indica la posición normal. Nota 2) []: indica sin placa base unitaria.
 * Estos valores se han calculado según la norma ISO 6358 y corresponden al caudal medido en condiciones estándar a una presión de alimentación de 0.6 MPa (presión relativa) y a una presión diferencial de 0.1 MPa.

Serie SY7000

Modelo de válvula	Tipo de función		Tamaño conexión	Características de caudal ^{Nota 1)}								Peso (g) ^{Nota 2)}			
				1 → 4/2 (P→A/B)				4/2 → 5/3 (A/B→EA/EB)				Salida directa a cable	Conec. enchufable L conec. enchufable M	Terminal DIN	Conector M8 W
				C (dm3/(s·bar))	b	Cv	Q(l/min(ANR))	C (dm3/(s·bar))	b	Cv	Q(l/min(ANR))				
SY7□40-□-02	2 pos.	Individual	1/4	4.1	0.41	1.1	1123	4.1	0.29	1.0	1036	239 [110]	245 [116]	287 [158]	253 [124]
		Doble													
	3 pos.	Centro cerrado		3.0	0.43	0.80	834	2.6	0.41	0.72	712				
		Centro a escape		2.6	0.42	0.71	718	4.7 (1.7)	0.35 (0.48)	1.1 (0.49)	1235 (492)				
	Centro a presión	5.3 (2.3)	0.39 (0.49)	1.3 (0.65)	1431 (670)	2.2	0.49	0.63	641						
SY7□40-□-03	2 pos.	Individual	3/8	4.9	0.29	1.2	1238	4.5	0.27	1.1	1123	239 [110]	245 [116]	287 [158]	253 [124]
		Doble													
	3 pos.	Centro cerrado		3.0	0.40	0.80	816	2.6	0.45	0.73	734				
		Centro a escape		2.6	0.42	0.71	718	4.8 (1.7)	0.35 (0.48)	1.1 (0.49)	1261 (492)				
	Centro a presión	5.3 (2.3)	0.31 (0.51)	1.3 (0.64)	1356 (682)	2.3	0.45	0.66	649						

Nota 1) []: indica la posición normal. Nota 2) []: indica sin placa base unitaria.
 * Estos valores se han calculado según la norma ISO 6358 y corresponden al caudal medido en condiciones estándar a una presión de alimentación de 0.6 MPa (presión relativa) y a una presión diferencial de 0.1 MPa.

Serie SY9000

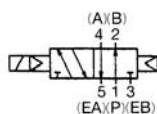
Modelo de válvula	Tipo de función		Tamaño conexión	Características de caudal ^{Nota 1)}								Peso (g) ^{Nota 2)}			
				1 → 4/2 (P→A/B)				4/2 → 5/3 (A/B→EA/EB)				Salida directa a cable	Conec. enchufable L conec. enchufable M	Terminal DIN	Conector M8 W
				C (dm3/(s·bar))	b	Cv	Q(l/min(ANR))	C (dm3/(s·bar))	b	Cv	Q(l/min(ANR))				
SY9□40-□-03	2 pos.	Individual	3/8	7.9	0.34	2.0	2062	9.6	0.43	2.6	2670	512 [215]	518 [221]	560 [263]	526 [229]
		Doble													
	3 pos.	Centro cerrado		7.5	0.33	1.8	1944	7.3	0.30	1.7	1856				
		Centro a escape		7.2	0.34	1.7	1879	13 (4.0)	0.23 (0.41)	2.8 (0.95)	3168 (1096)				
	Centro a presión	12 (3.3)	0.26 (0.41)	2.8 (0.84)	2977 (904)	6.7	0.40	1.9	1823						
SY9□40-□-04	2 pos.	Individual	1/2	8.0	0.48	2.2	2313	10	0.29	2.5	2527	491 [215]	497 [221]	539	505 [229]
		Doble													
	3 pos.	Centro cerrado		7.6	0.32	1.8	1957	7.3	0.32	1.8	1880				
		Centro a escape		7.3	0.42	2.0	2015	13 (4.7)	0.32 (0.54)	3.6 (1.5)	3348 (1430)				
	Centro a presión	12 (3.3)	0.33 (0.51)	3.3 (0.94)	3111 (978)	7.4	0.33	1.9	1918						

Nota 1) []: indica la posición normal. Nota 2) []: indica sin placa base unitaria.
 * Estos valores se han calculado según la norma ISO 6358 y corresponden al caudal medido en condiciones estándar a una presión de alimentación de 0.6 MPa (presión relativa) y a una presión diferencial de 0.1 MPa.

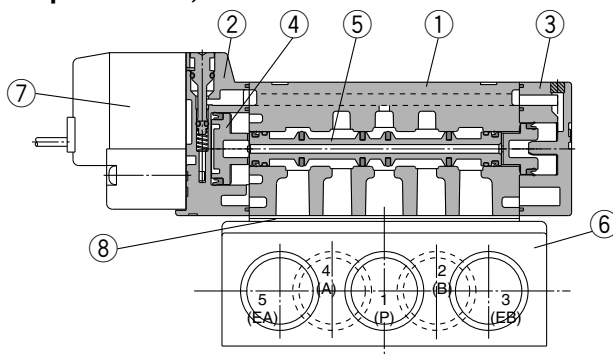
Construcción

Serie SY

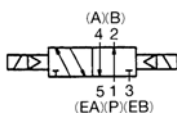
Símbolo
2 posiciones, monoestable



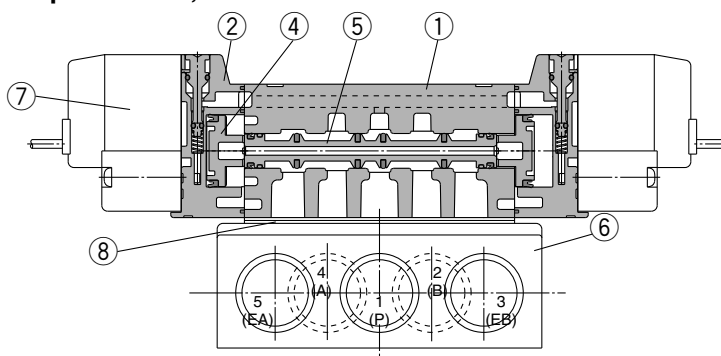
2 posiciones, monoestable



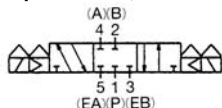
Símbolo
2 posiciones, biestable



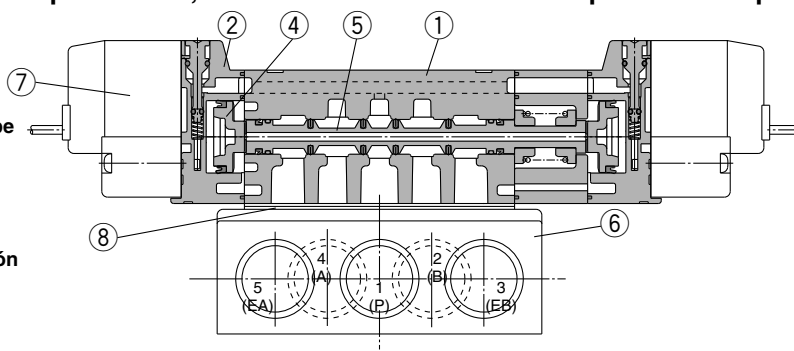
2 posiciones, biestable



Símbolo
3 posiciones, centro cerrado



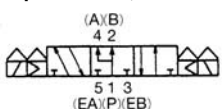
3 posiciones, centro cerrado / centro a escape / centro a presión



3 posiciones, centro a escape



3 posiciones, centro a presión



(La figura indica el modelo de centro cerrado.)

Lista de componentes

Nº	Designación	Material	Nota
1	Cuerpo	Aluminio fundido (SY3000: Cinc fundido)	Blanco
2	Placa adaptadora	Resina	Blanco (SY9000: Gris)
3	Placa terminal	Resina	Blanco
4	Émbolo	Resina	-
5	Válvula corredera	Aluminio, HNBR	-

Piezas de recambio

Nº	Designación	Referencia				Nota
		SY3 □40	SY5 □40	SY7□40	SY9□40	
6	Placa base unitaria	SY3000-27-1* -Q	SY5000-27-1* -Q	1/4: SY7000-27-1* -Q 3/8: SY7000-27-2* -Q	3/8: SY9000-27-1* -Q 1/2: SY9000-27-2* -Q	Aluminio fundido
7	Válvula de pilotaje	Véase "Forma de pedido de válvulas de pilotaje completas" en la pág. 23.				
8	Junta de sellado	SY3000-11-25	SY5000-11-15	SY7000-11-11	SY9000-11-2	H-NBR
-	Tornillo de cabeza redonda	SY3000-23-4 (M2 x 21)	M3 x 26	M4 x 31	SY9000-18-2 (M3 x 42)	Para montaje de válvula (niquelado mate)

* Tipo de rosca

⚠ Precauciones

Par de apriete del tornillo de montaje

M2: 0.16 N·m

M3: 0.8 N·m

M4: 1.4 N·m

Montaje con conexiones neumáticas sobre el bloque

Forma de pedido de la válvula de pilotaje

V111 — 5 G

Caract. técnicas de la bobina

-	Estándar
T	Con circuito de ahorro de energía (Sólo 24 VCC, 12 VCC)

* El circuito de ahorro de energía no está disponible en los modelos D, DO y W□.

Tensión nominal

5	24 VCC
6	12 VCC
V	6 VCC
S	5 VCC
R	3 VCC

LED/supresor de picos de tensión

-	Sin LED/ supresor de picos de tensión
S	Con supresor de picos de tensión
Z	Con LED/ supresor de picos de tensión
R	Con supresor de picos de tensión (Sin polaridad)
U	Con LED/ supresor de picos de tensión (Sin polaridad)

* El circuito de ahorro de energía sólo está disponible en el tipo "Z".

Entrada eléctrica

G	Salida directa a cable, con 300 mm de cable
H	Salida directa a cable, con 600 mm de cable
L	Con cable
LN	Conector enchufable L
LO	Sin conector
M	Con cable
MN	Conector enchufable M
MO	Sin conector
WO	Conector
W□	M8

* Para más información acerca de la clavija para cable del conector M8, consulte el anexo pág. 12.

Nota 1) Introduzca los símbolos de longitud en □. Asegúrese de rellenar los espacios en blanco referentes al anexo pág. 13.

Modelo con conector DIN

V115 — 5 D

Tensión nominal

5	24 VCC
6	12 VCC
1	100 VCA $50/60$ Hz
2	200 VCA $50/60$ Hz
3	110 VCA $50/60$ Hz [115 VCA $50/60$ Hz]
4	220 VCA $50/60$ Hz [230 VCA $50/60$ Hz]

* El modelo D y DO sólo está disponible con 12 y 24 VCC.

LED/supresor de picos de tensión

-	Sin LED/ supresor de picos de tensión
S	Con supresor de picos de tensión (Sin polaridad)
Z	Con LED/ supresor de picos de tensión (Sin polaridad)

* DOZ no disponible.
* Para las válvulas de CA no existe la opción "S". Ya está integrada en el circuito rectificador.

Entrada eléctrica

D	Conector	Con Conector
DO	DIN	Sin conector

Nota) No reemplace V111 (G, H, L, M) por V115 (terminal DIN) y viceversa si sólo sustituye la válvula de pilotaje.

Forma de pedido del conector para conector enchufable L/M

Para CC: SY100-30-4A

Sin cable: SY100-30-A

Sólo conector y enchufes (x 2 uns.)

Longitud de cable

-	300 mm
6	600 mm
10	1000 mm
15	1500 mm
20	2000 mm
25	2500 mm
30	3000 mm
50	5000 mm

Forma de pedido del conector M8

Modelo recto

V100-49-1

Longitud de cable

1	300 mm
2	500 mm
3	1000 mm
4	2000 mm
7	5000 mm

Montaje con conexiones neumáticas sobre el bloque

Forma de pedido de los reguladores intermedios

Serie SY3000

ARBY3000-05-P-2

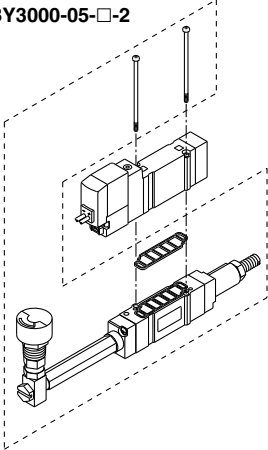
Conexión manómetro

05	Manómetro (G15-10-01)
M1	Tapón (M-5P)

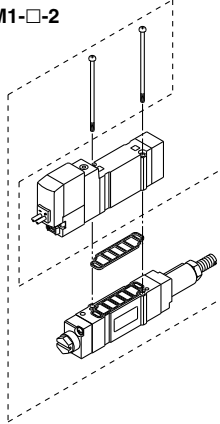
Conexión regulada

P	Conexión P
A1	Conex. A
B1	Conex. B

ARBY3000-05-□-2



ARBY3000-M1-□-2



Serie SY5000

ARBY5000-00-P-2

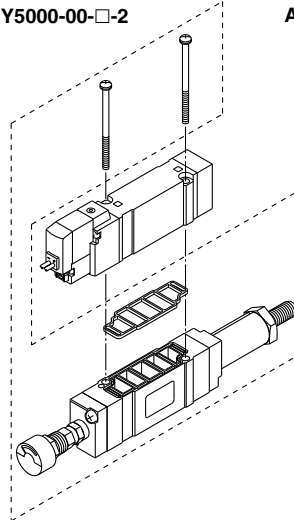
Conexión manómetro

00	Manómetro (G15-10-01)
M1	Tapón (M-5P)

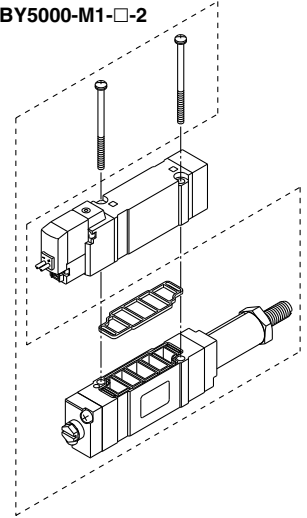
Conexión regulada

P	Conexión P
A1	Conex. A
B1	Conex. B

ARBY5000-00-□-2



ARBY5000-M1-□-2



Serie SY7000

ARBY7000-00-P-2

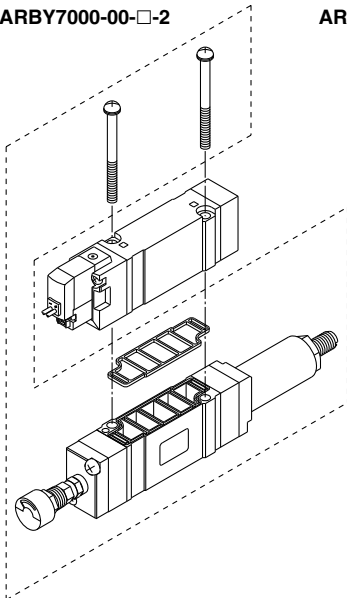
Conexión manómetro

00	Manómetro (G15-10-01)
M1	Tapón (M-5P)

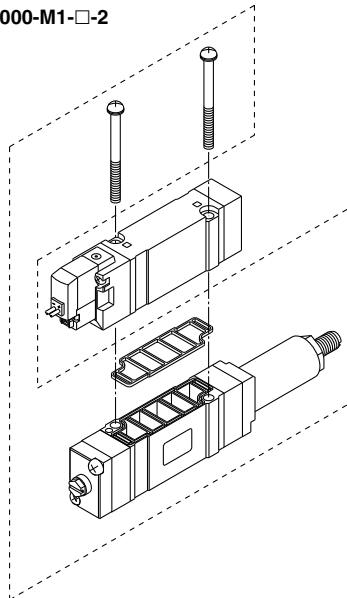
Conexión regulada

P	Conexión P
A1	Conexión A
B1	Conexión B

ARBY7000-00-□-2



ARBY7000-M1-□-2



Accesorio

Serie	Tornillo de cabeza redonda	Junta de sellado
ARBY3000	SY3000-23-10 (M2 x 36)	SX3000-57-4
ARBY5000	M3 x 48.5, Niquelado mate	SX5000-57-6
ARBY7000	M4 x 57, Niquelado mate	SX7000-57-4

⚠ Precauciones

Par de apriete del tornillo de montaje

M2: 0.16 N·m

M3: 0.8 N·m

M4: 1.4 N·m

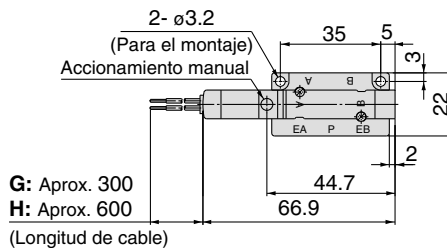
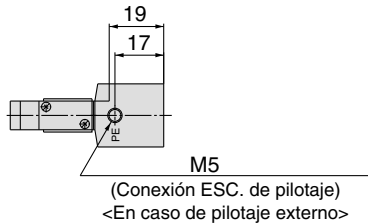
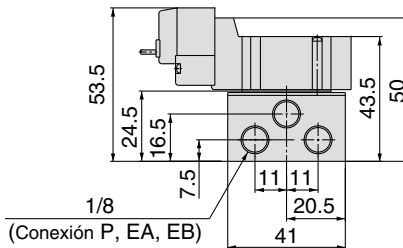
Montaje con conexiones neumáticas sobre el bloque

Dimensiones: Serie SY3000

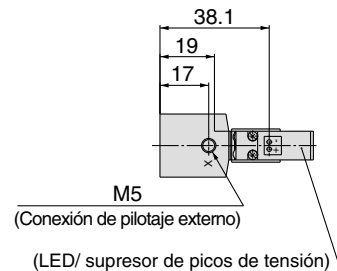
2 posiciones, monoestable

Salida directa a cable

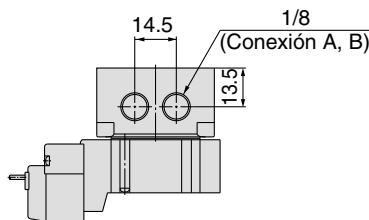
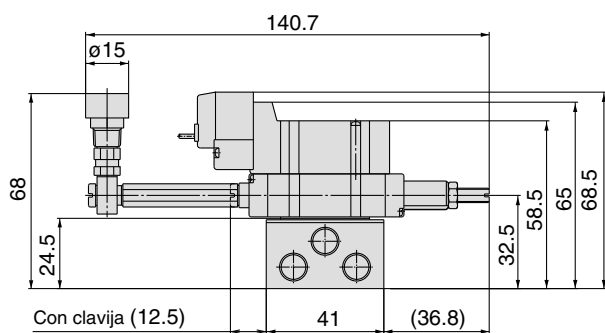
(G), (H): SY3140(R)-□^G□□-01□-Q



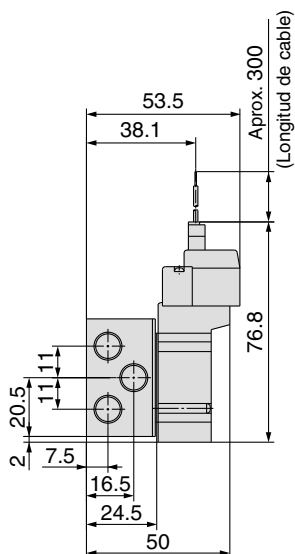
G: Aprox. 300
H: Aprox. 600
(Longitud de cable)



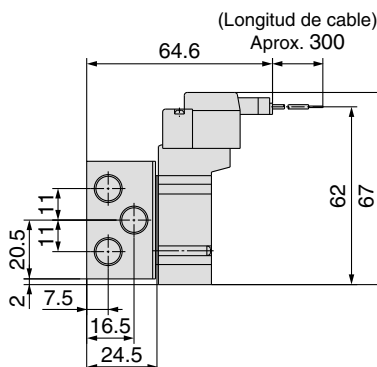
Con regulador de interfaz



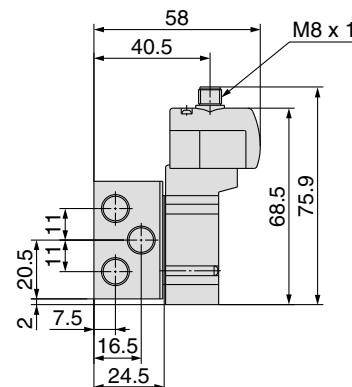
Conector enchufable L (L): SY3140(R)-□L□□-01□-Q



Conector enchufable M (M): SY3140(R)-□M□□-01□-Q



Conector M8 (WO): SY3140(R)-□WO□□-01□-Q



Nota) Consulte el anexo pág. 12 para ver las dimensiones de los modelos con conector.

SY3000/5000/7000/9000

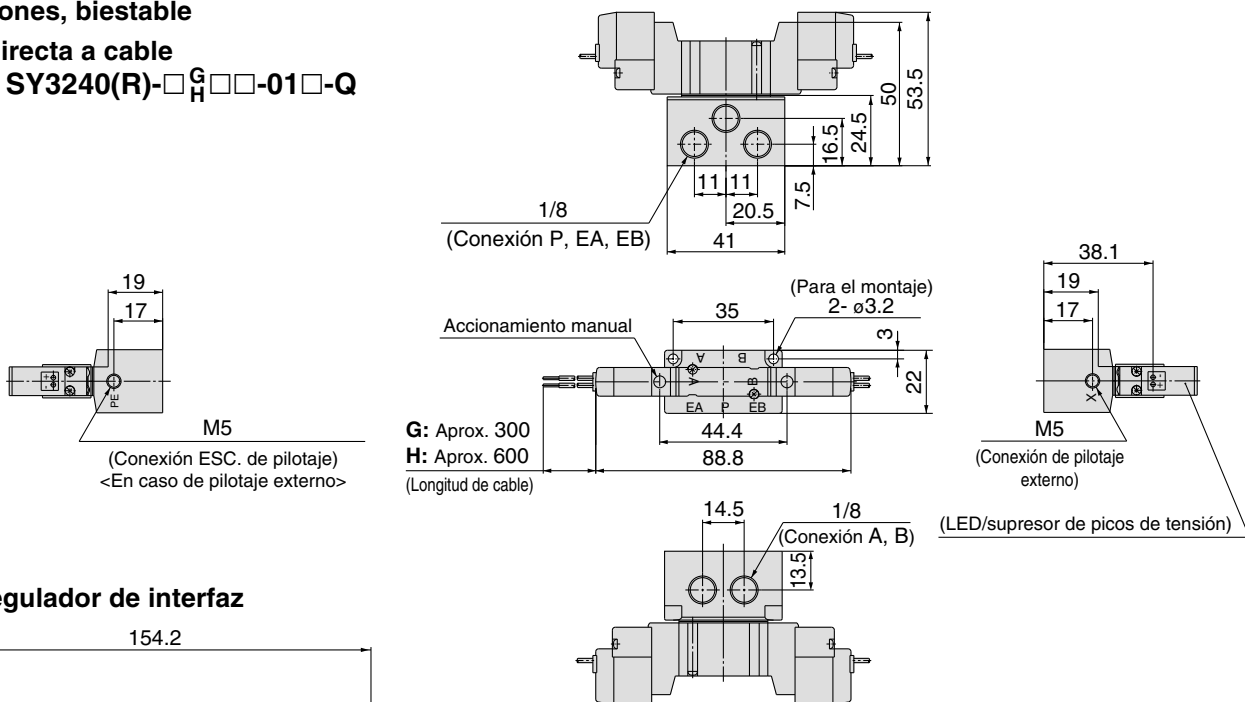
Montaje con conexiones neumáticas sobre el bloque

Dimensiones: Serie SY3000

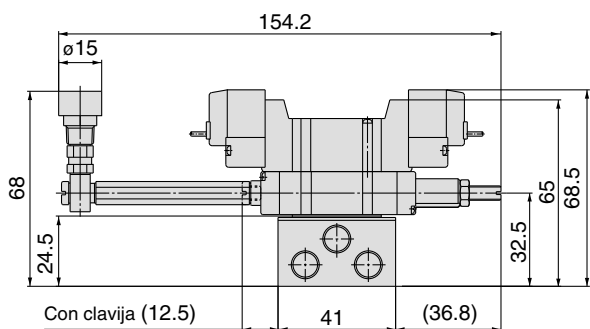
2 posiciones, biestable

Salida directa a cable

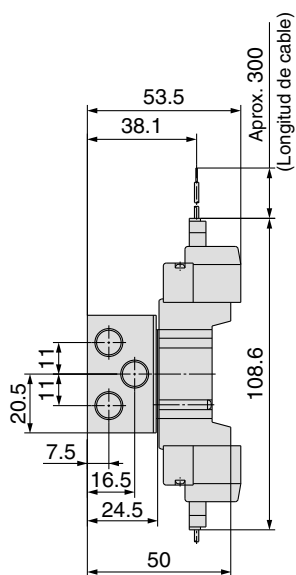
(G), (H): SY3240(R)-□_H□□-01□-Q



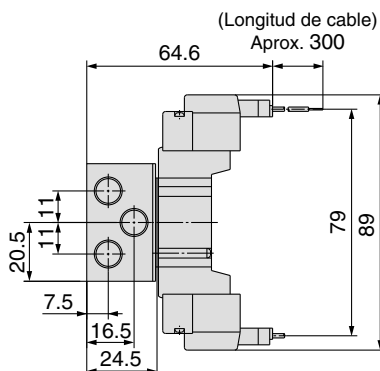
Con regulador de interfaz



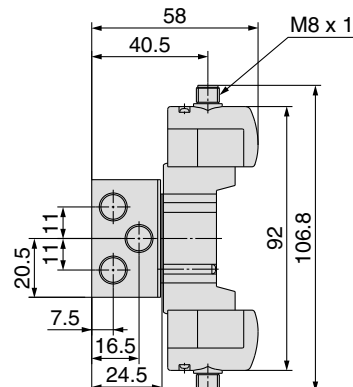
Conector enchufable L (L): SY3240(R)-□L□□-01□-Q



Conector enchufable M (M): SY3240(R)-□M□□-01□-Q



Conector M8 (WO): SY3240(R)-□WO□□-01□-Q



Nota) Consulte el anexo pág. 12 para ver las dimensiones de los modelos con conector.

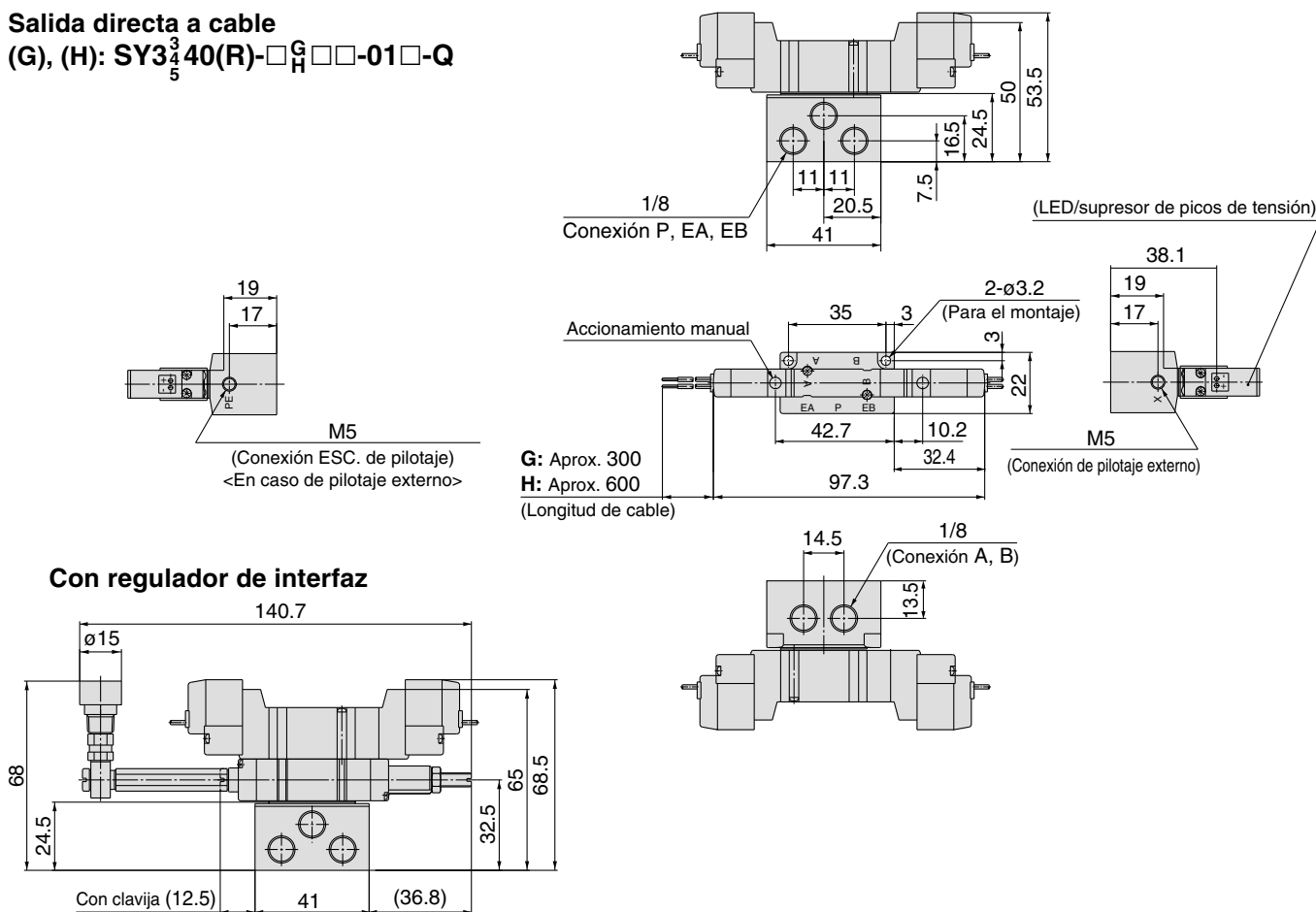
Montaje con conexiones neumáticas sobre el bloque

Dimensiones: Serie SY3000

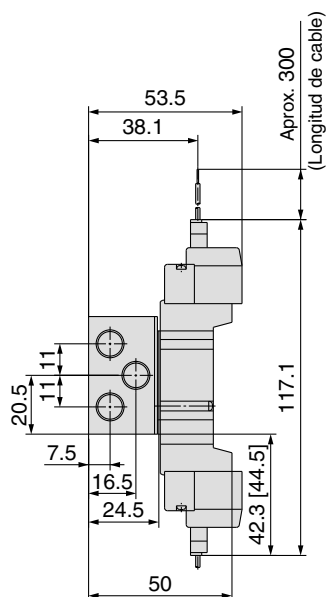
3 posiciones, centro cerrado/centro a escape/centro a presión

Salida directa a cable

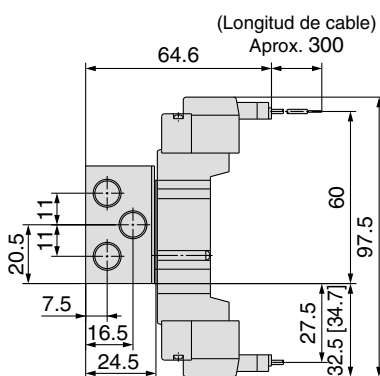
(G), (H): SY3³/₅40(R)-□^G□□-01□-Q



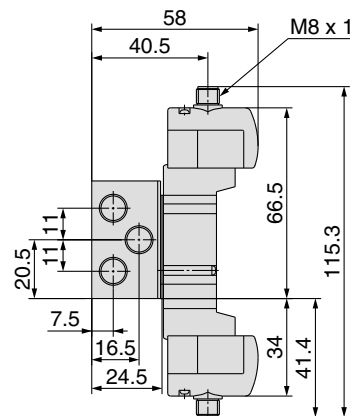
Conector enchufable L (L):
SY3³/₅40(R)-□L□□-01□-Q



Conector enchufable M (M):
SY3³/₅40(R)-□M□□-01□-Q



Conector M8 (WO):
SY3³/₅40(R)-□WO□□-01□-Q



Nota) Consulte el anexo pág. 12 para ver las dimensiones de los modelos con conector.

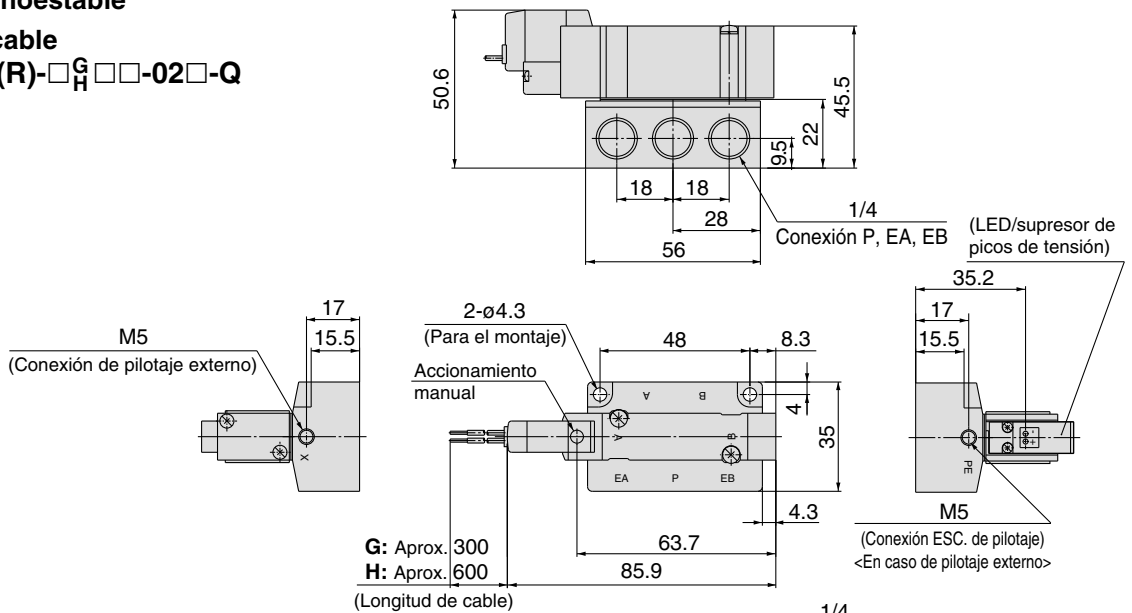
Montaje con conexiones neumáticas sobre el bloque

Dimensiones: Serie SY5000

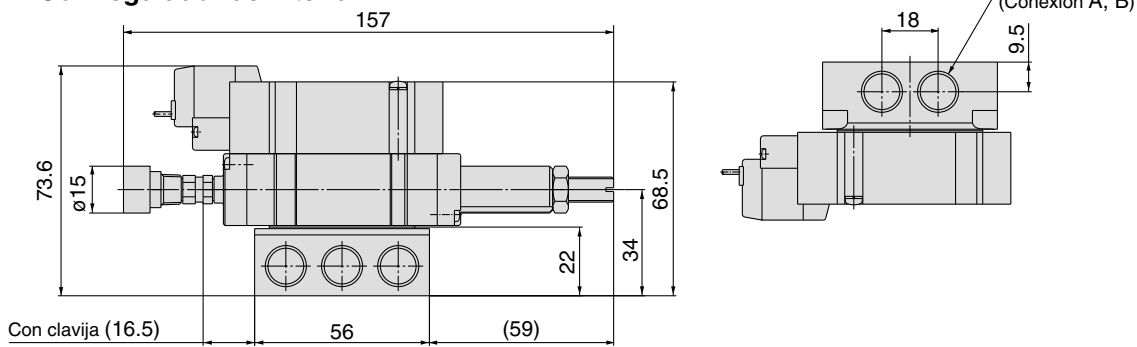
2 posiciones, monoestable

Salida directa a cable

(G), (H): SY5140(R)-□_G□□-02□-Q



Con regulador de interfaz

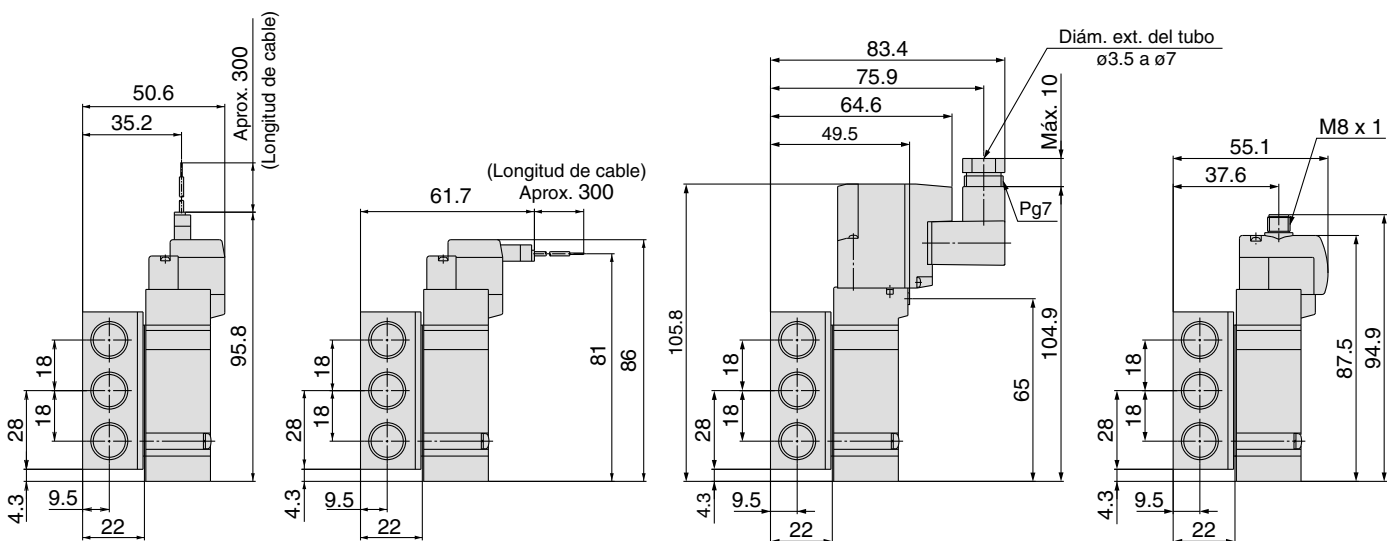


Conector enchufable L (L): SY5140(R)-□L□□-02□-Q

Conector enchufable M (M): SY5140(R)-□M□□-02□-Q

Conector DIN (D): SY5140(R)-□D□□-02□-Q

Conector M8 (WO): SY5140(R)-□WO□□-02□-Q



Nota) Consulte el anexo pág. 12 para ver las dimensiones de los modelos con conector.

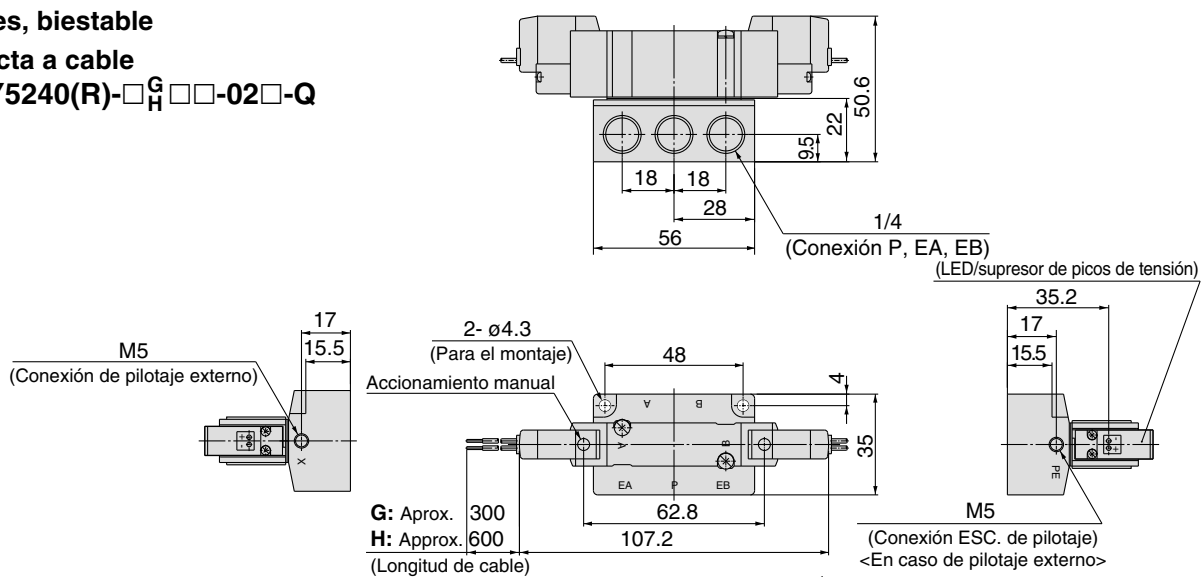
Montaje con conexiones neumáticas sobre el bloque

Dimensiones: Serie SY5000

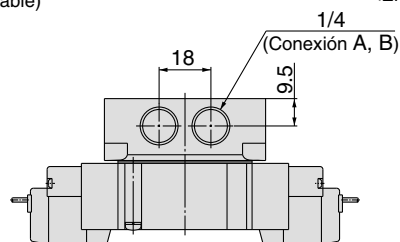
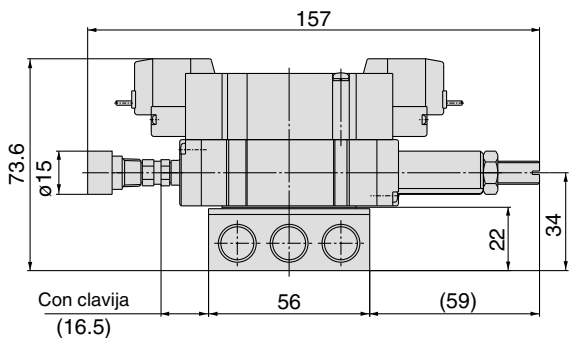
2 posiciones, biestable

Salida directa a cable

(G), (H): SY5240(R)-□^G□□-02□-Q



Con regulador de interfaz

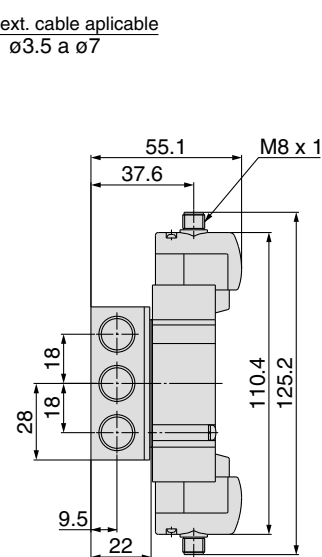
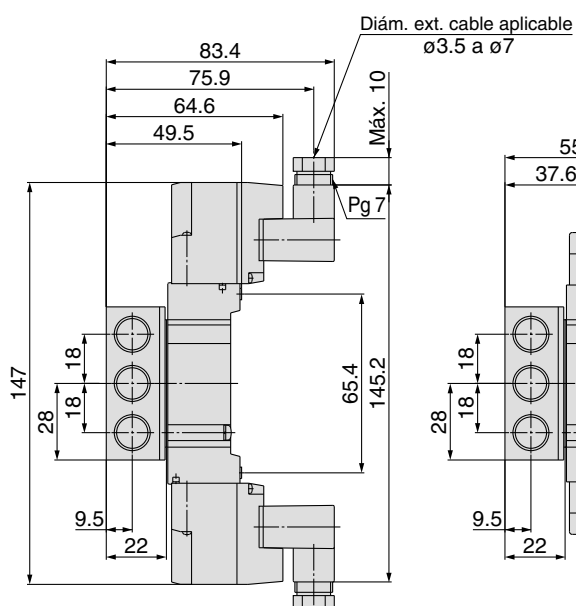
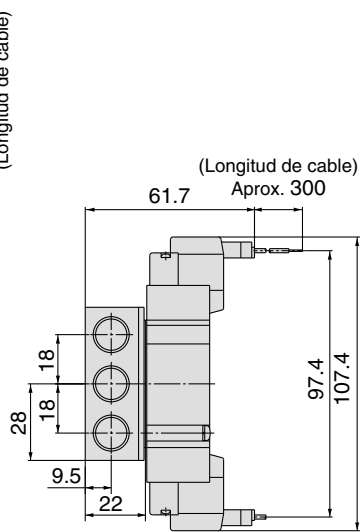
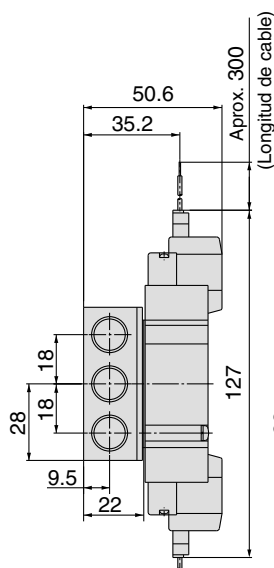


Conector enchufable L (L): SY5240(R)-□L□□-02□-Q

Conector enchufable M (M): SY5240(R)-□M□□-02□-Q

Conector DIN (D): SY5240(R)-□D□□-02□-Q

Conector M8 (WO): SY5240(R)-□WO□□-02□-Q



Nota) Consulte el anexo pág. 12 para ver las dimensiones de los modelos con conector.

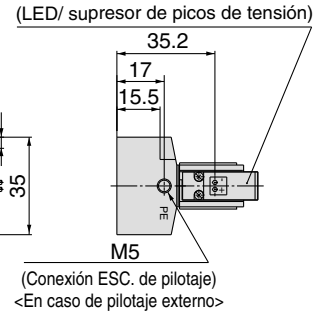
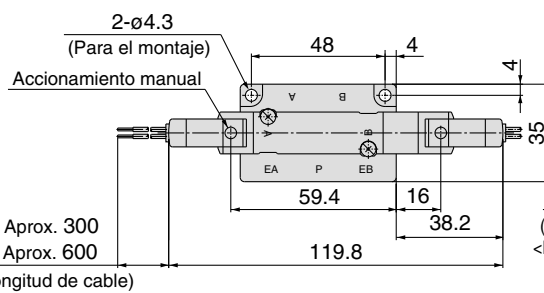
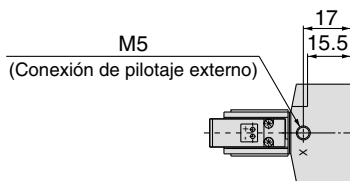
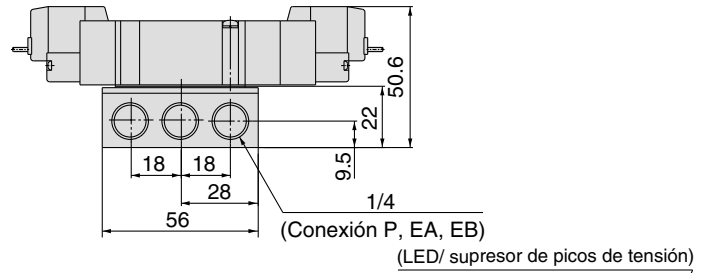
Montaje con conexiones neumáticas sobre el bloque

Dimensiones: Serie SY5000

3 posiciones, centro cerrado / centro a escape / centro a presión

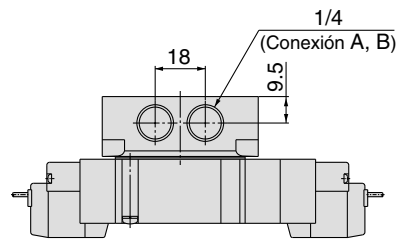
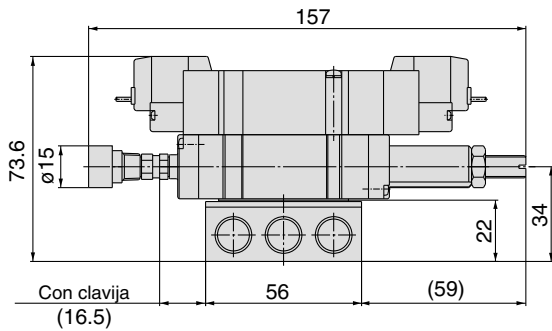
Salida directa a cable

(G), (H): SY5³/₄40(R)-□□^G□□-02□-Q



G: Aprox. 300
H: Aprox. 600
(Longitud de cable)

Con regulador de interfaz



Conector enchufable L (L):

SY5³/₄40(R)-□L□□-02□-Q

Conector enchufable M (M):

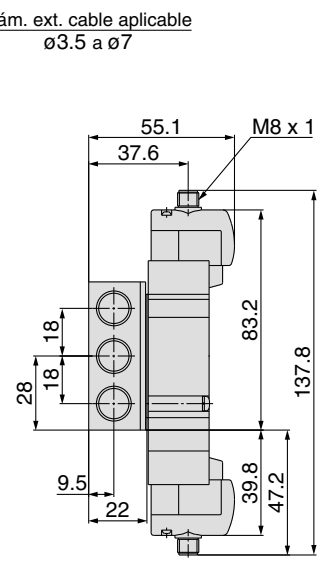
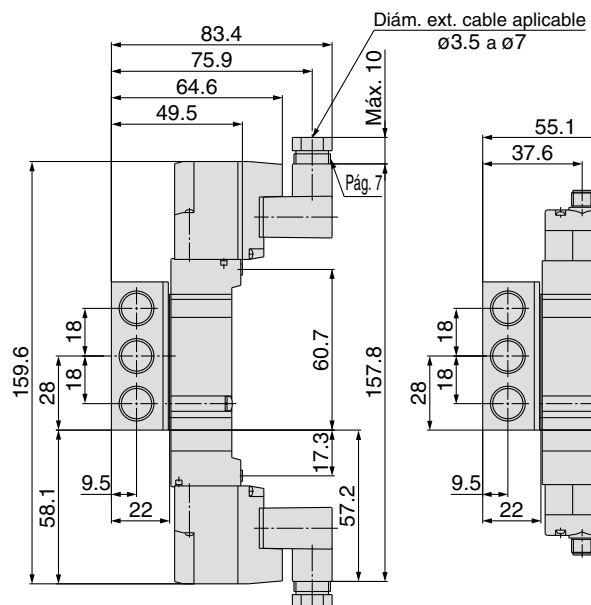
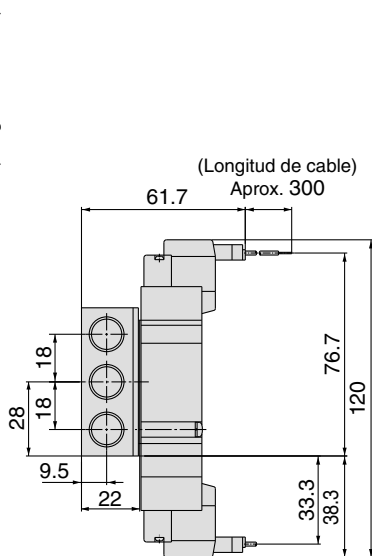
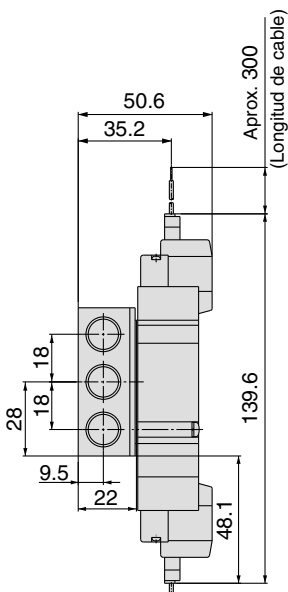
SY5³/₄40(R)-□M□□-02□-Q

Conector DIN (D):

SY5³/₄40(R)-□D□□-02□-Q

Conector M8 (WO):

SY5³/₄40(R)-□WO□□-02□-Q



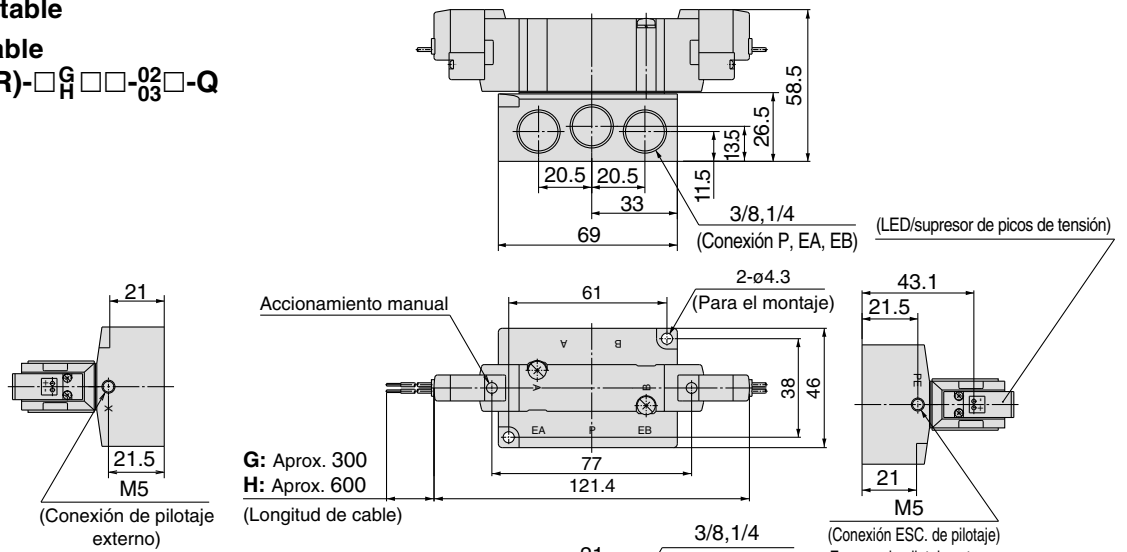
Nota) Consulte el anexo pág. 12 para ver las dimensiones de los modelos con conector.

Dimensiones: Serie SY7000

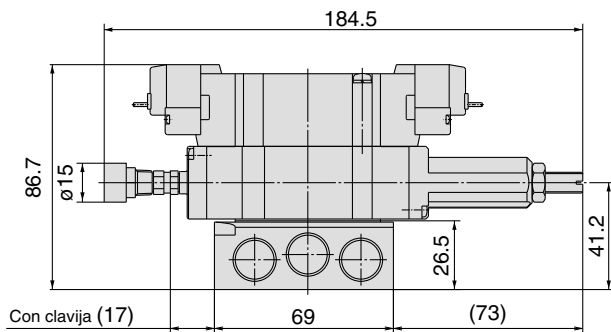
2 posiciones, biestable

Salida directa a cable

(G), (H): SY7240(R)-□^G□^H□□-02□□-03□□-Q



Con regulador de interfaz

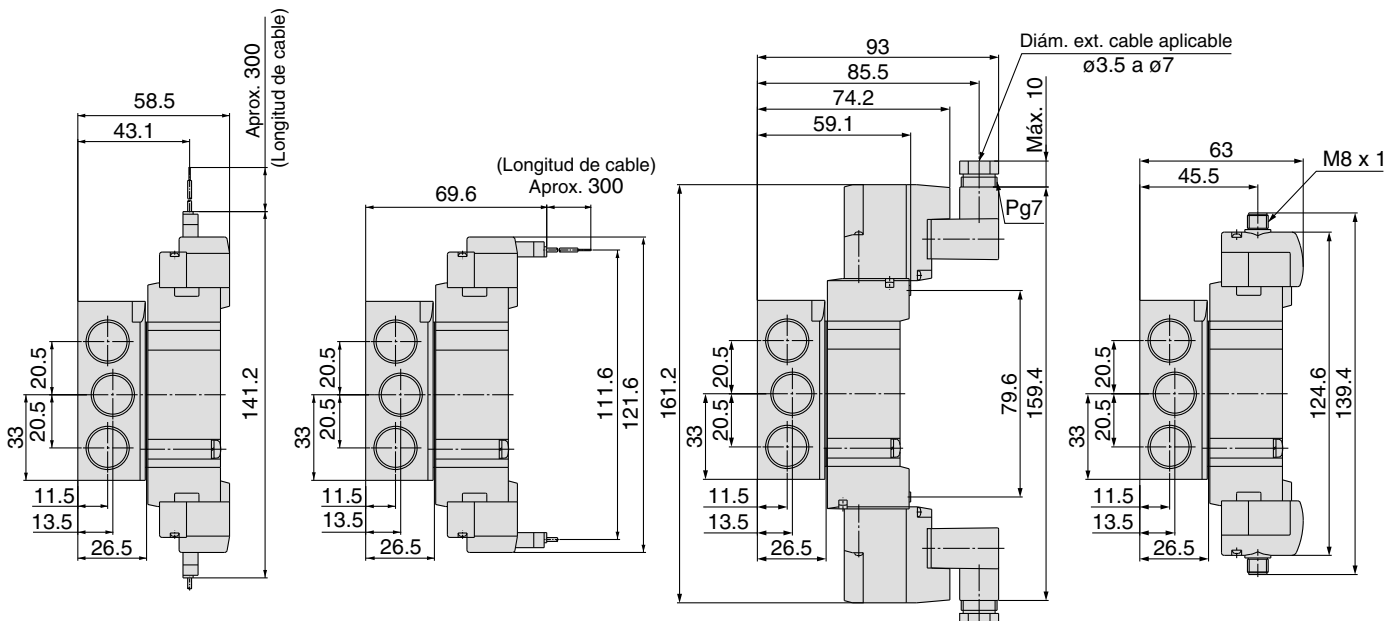


Conector enchufable: L
SY7240(R)-□L□□-02□□-03□□-Q

Conector enchufable: M
SY7240(R)-□M□□-02□□-03□□-Q

Conector DIN (D):
SY7240(R)-□D□□-02□□-03□□-Q

Conector M8 (WO):
SY7240(R)-□WO□□-02□□-03□□-Q



Nota) Consulte el anexo pág. 12 para ver las dimensiones de los modelos con conector.

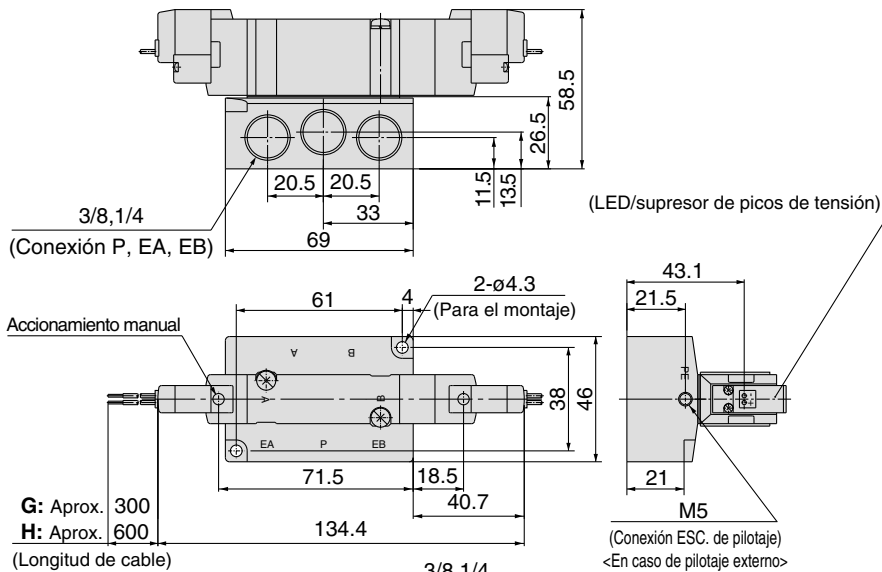
Montaje con conexiones neumáticas sobre el bloque

Dimensiones: Serie SY7000

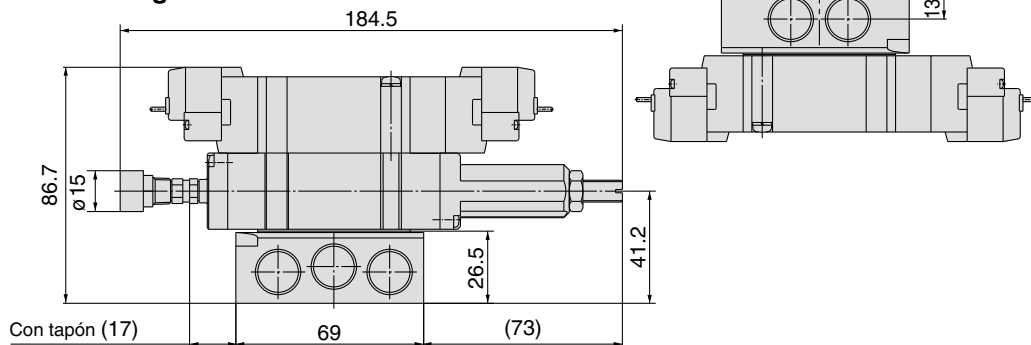
3 posiciones, centro cerrado / centro a escape / centro a presión

Salida directa a cable

(G), (H): SY7³/₅40(R)-□□□□-02□□-Q



Con regulador de interfaz



Conector enchufable: L

SY7³/₅40(R)-□L□□□-02□□-Q

Conector enchufable: M

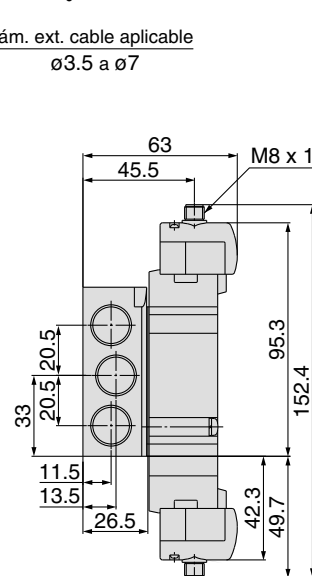
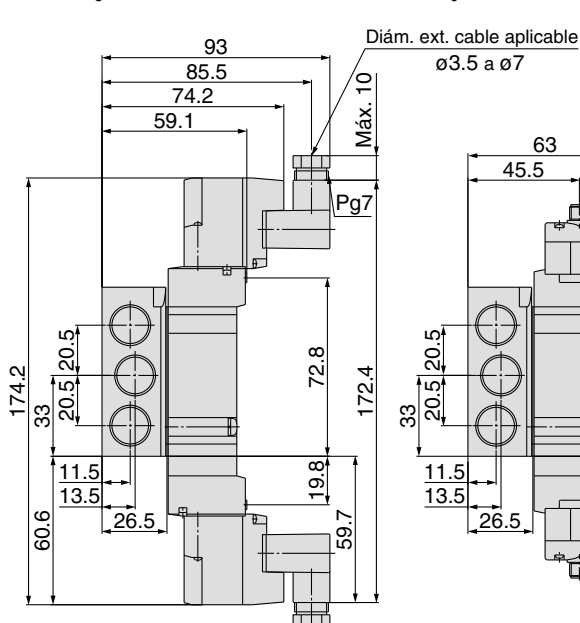
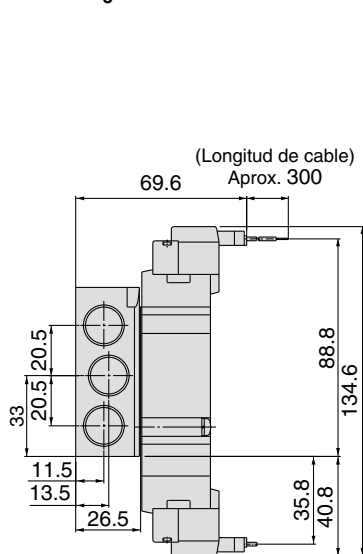
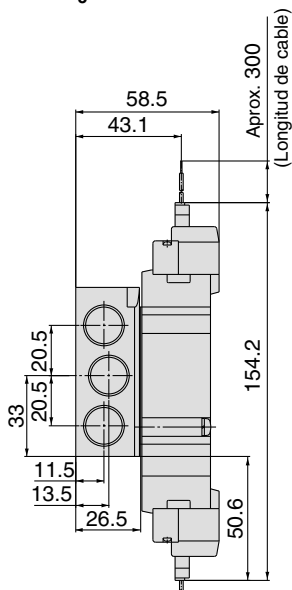
SY7³/₅40(R)-□M□□□-02□□-Q

Conector DIN (D):

SY7³/₅40(R)-□D□□□-02□□-Q

Conector M8 (WO):

SY7³/₅40(R)-□WO□□□-02□□-Q



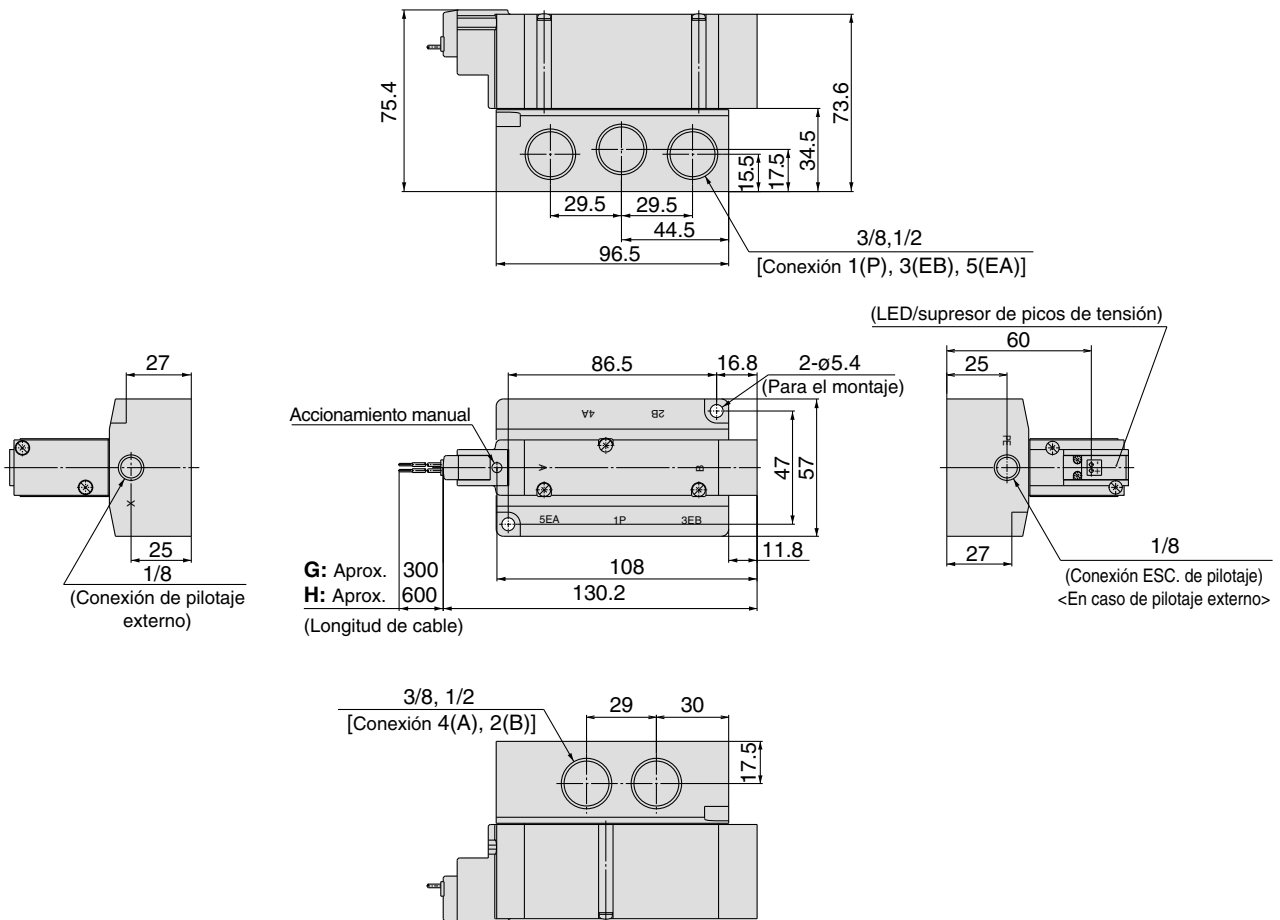
Nota) Consulte el anexo pág. 12 para ver las dimensiones de los modelos con conector.

Montaje con conexiones neumáticas sobre el bloque

Dimensiones: Serie SY9000

2 posiciones, monoestable

Salida directa a cable (G), (H): SY9140-□□□□-⁰³/₀₄□□-Q

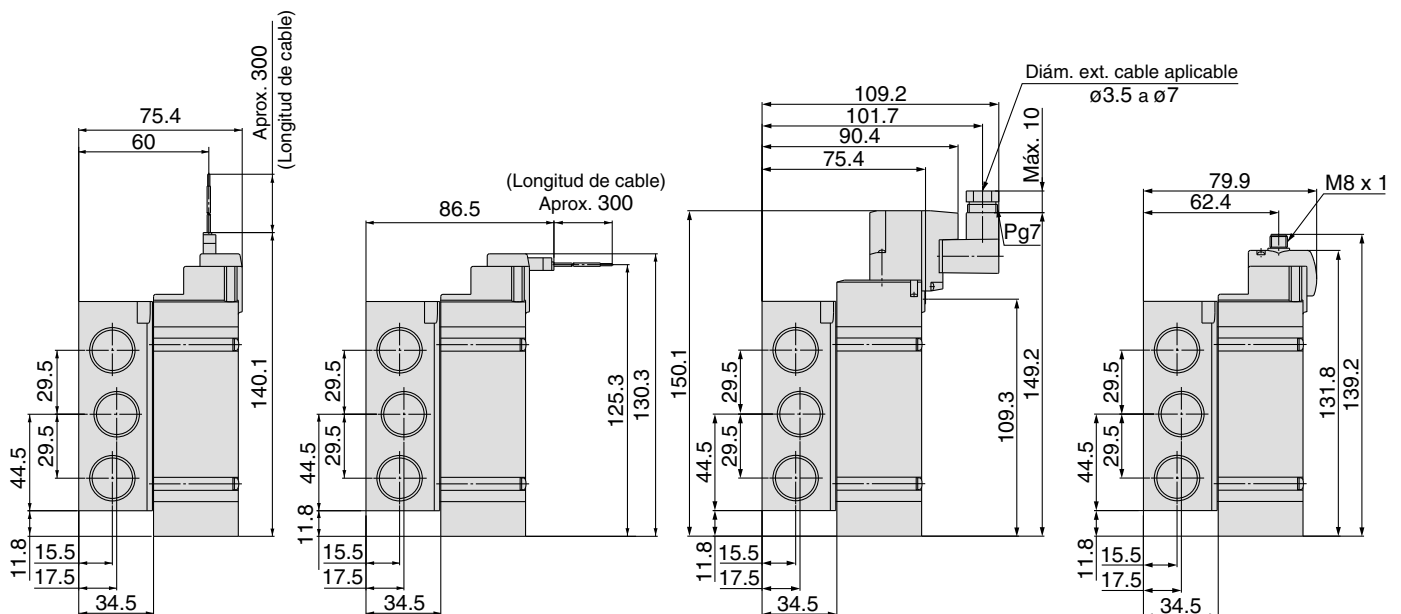


Conector enchufable L (L): SY9140(R)-□□□□-⁰³/₀₄□□-Q

Conector enchufable M (M): SY9140(R)-□□M□□-⁰³/₀₄□□-Q

Conector DIN (D): SY9140(R)-□□D□□-⁰³/₀₄□□-Q

Conector M8 (WO): SY9140(R)-□□WO□□-⁰³/₀₄□□-Q



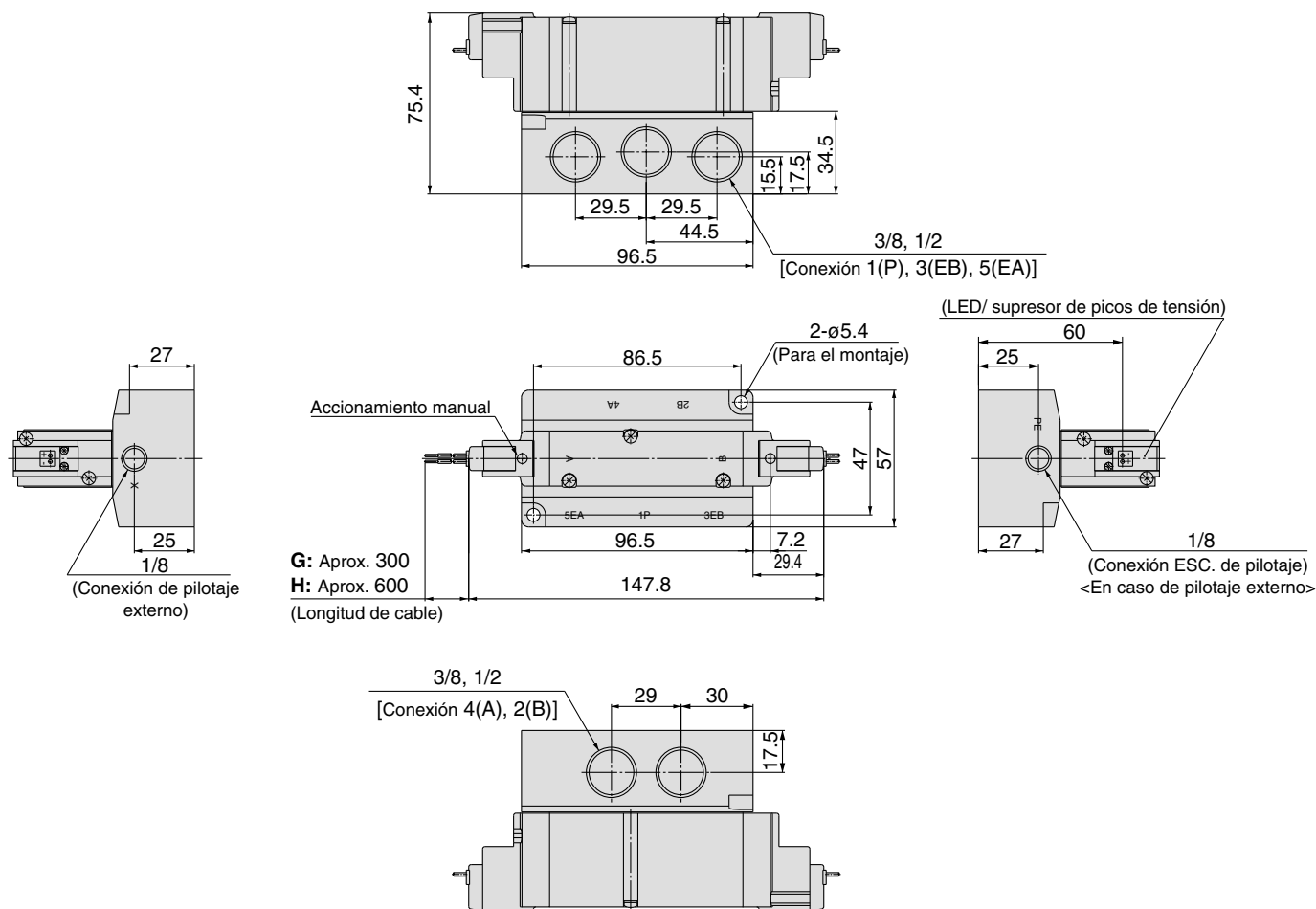
Nota) Consulte el anexo pág. 12 para ver las dimensiones de los modelos con conector.

Montaje con conexiones neumáticas sobre el bloque

Dimensiones: Serie SY9000

2 posiciones, biestable

Salida directa a cable(G), (H): SY9240(R)-□^G□□□-03□□-Q

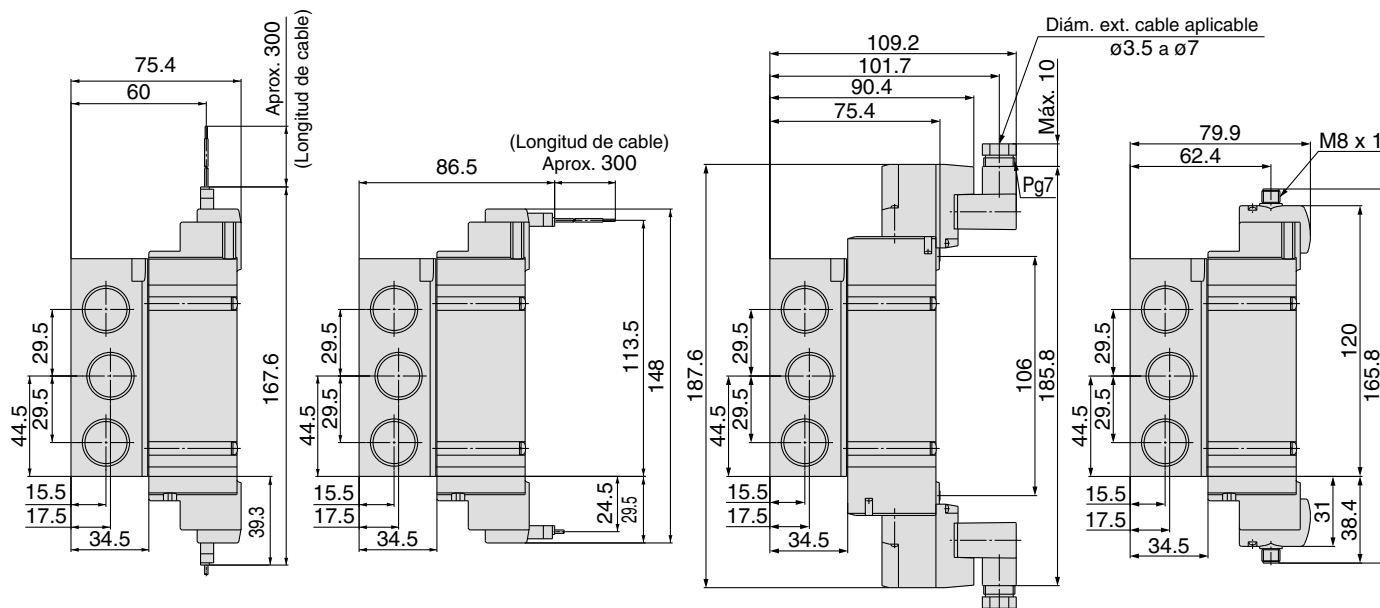


Conector enchufable L (L): SY9240(R)-□L□□□-03□□-Q

Conector enchufable M (M): SY9240(R)-□M□□□-03□□-Q

Conector DIN (D): SY9240(R)-□D□□□-03□□-Q

Conector M8 (WO): SY9240(R)-□WO□□□-03□□-Q



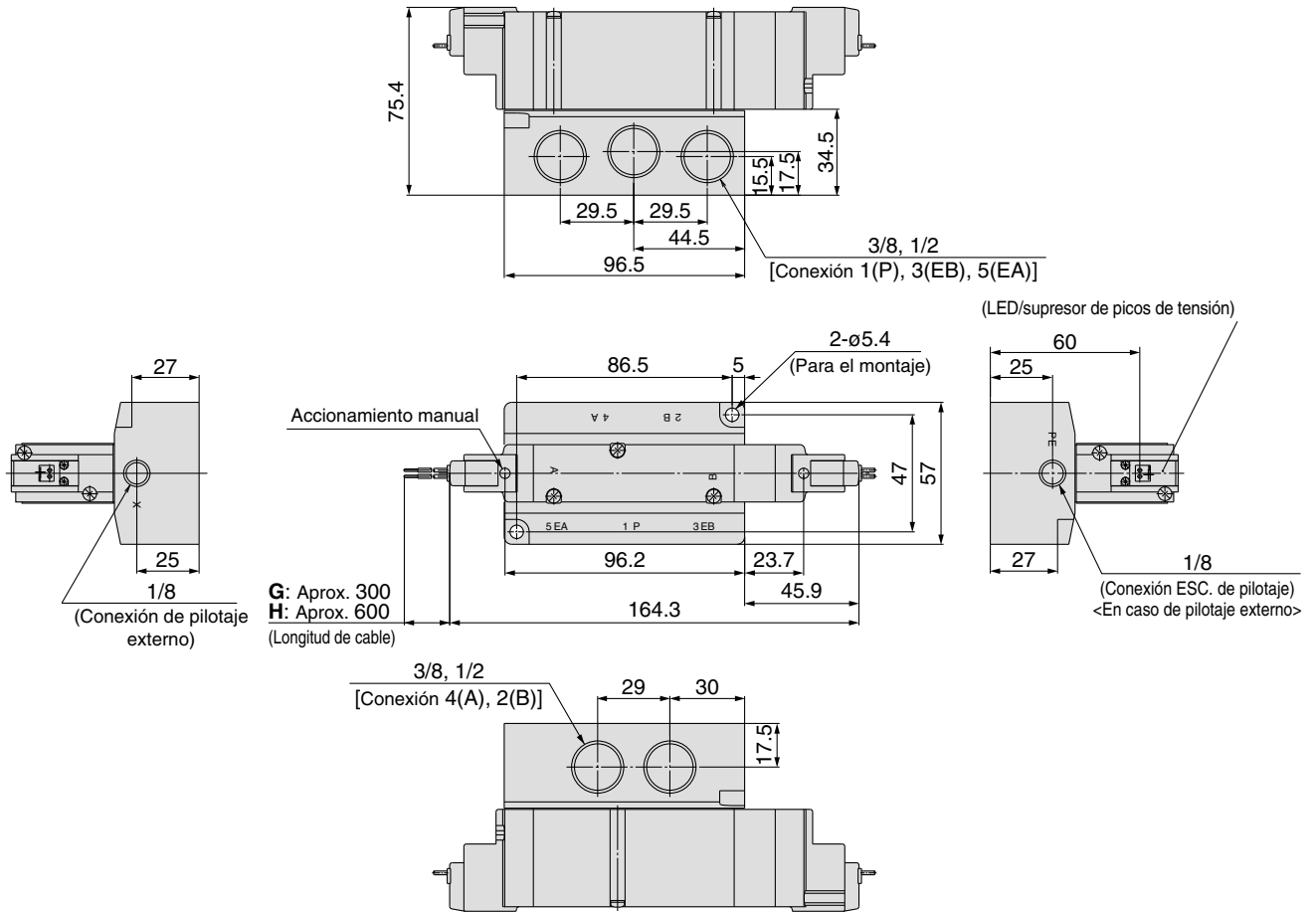
Nota) Consulte el anexo pág. 12 para ver las dimensiones de los modelos con conector.

Montaje con conexiones neumáticas sobre el bloque

Dimensiones: Serie SY9000

3 posiciones, centro cerrado / centro a escape / centro a presión

Salida directa a cable(G), (H): SY9³/₄40-□^G□□-⁰³/₀₄□-Q



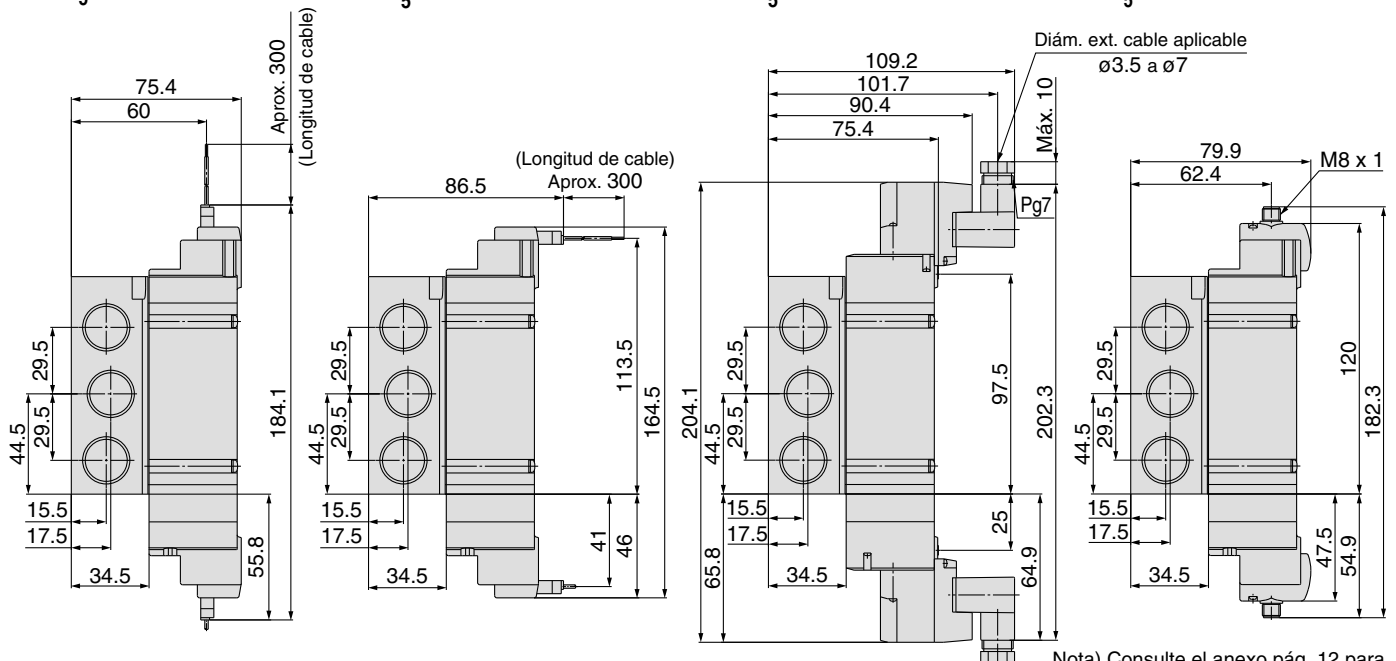
G: Aprox. 300
H: Aprox. 600
(Longitud de cable)

Conector enchufable L (L): SY9³/₄40(R)-□L□□-⁰³/₀₄□-Q

Conector enchufable M (M): SY9³/₄40(R)-□M□□-⁰³/₀₄□-Q

Conector DIN (D): SY9³/₄40(R)-□D□□-⁰³/₀₄□-Q

Conector M8 (WO): SY9³/₄40(R)-□WO□□-⁰³/₀₄□-Q



Nota) Consulte el anexo pág. 12 para ver las dimensiones de los modelos con conector.

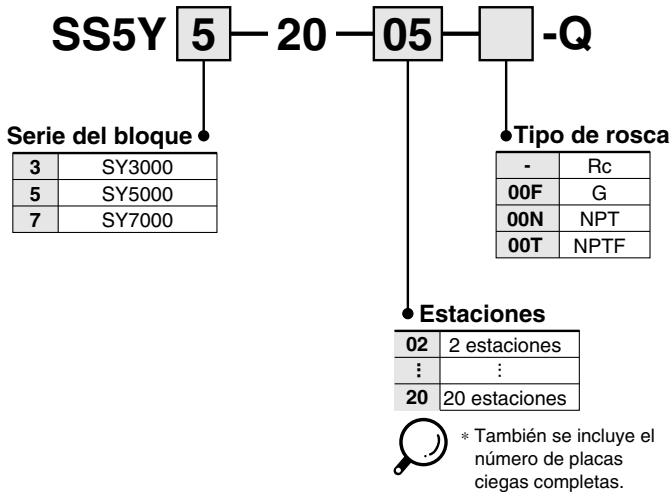
Electroválvula de 5 vías

Serie **SY3000/5000/7000**

Montaje con conexiones neumáticas sobre la válvula

Montaje en bloque/Cableado individual

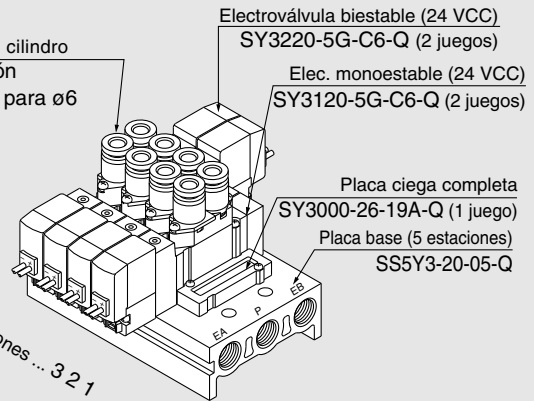
Forma de pedido de los bloques



Forma de pedido del bloque de válvulas (ejemplo)

Ejemplo

Conexión del cilindro
C6: Conexión instantánea para ø6



- SS5Y3-20-05-Q** 1 juego (Tipo 20, ref. placa base de 5 estaciones)
- * **SY3000-26-19A-Q** 1 juego (Ref. placa ciega)
- * **SY3120-5G-C6-Q** 2 juegos (Ref. bobina simple)
- * **SY3220-5G-C6-Q** 2 juegos (Ref. bobina doble)

El asterisco indica el símbolo para el montaje. Inclúyalo en las refs. de la electroválvula, etc.

Añada las referencias de la válvula y de la opción debajo de la ref. de la placa base. En construcciones complejas, especificuelas en la hoja de pedido del bloque.

Montaje con conexiones neumáticas sobre la válvula

Forma de pedido de la válvula

SY 5 1 20 5 L 01 -Q

Serie

3	SY3000
5	SY5000
7	SY7000

Tipo de función

1	2 posiciones, monoestable
2	2 posiciones, biestable
3	3 posiciones, centro cerrado
4	3 posiciones, centro a escape
5	3 posiciones, centro a presión

Características técnicas de la bobina

-	Estándar
T	Con circuito de ahorro de energía (sólo 24 VCC, 12 VCC)

* El circuito de ahorro de energía no está disponible en los modelos D, DO y W□.

Tensión nominal

Para Vcc

5	24 VCC
6	12 VCC
V	6 VCC
S	5 VCC
R	3 VCC

Vca (50/60 Hz)

1	100 VCA
2	200 VCA
3	110 VCA [115 VCA]
4	220 VCA [230 VCA]

* Para Vcc, modelos D y DO sólo disponible para 12 y 24 Vcc.
* Vca sólo disponibles con modelos D y DO.

Tipo de rosca

-	Rc
F	G
N	NPT
T	NPTF

Tamaño de conexión A, B Conexión roscada

Símbolo	Tamaño conexión	Serie aplicable
M5	M5	SY3000
01	1/8	SY5000
02	1/4	SY7000

Conex. instantánea (Sist. métrico)

Símbolo	Tamaño conexión	Serie aplicable
C4	Conex. instantánea para ø4	SY3000
C6	Conex. instantánea para ø6	
C4	Conex. instantánea para ø4	SY5000
C6	Conex. instantánea para ø6	
C8	Conex. instantánea para ø8	SY7000
C8	Conex. instantánea para ø8	
C10	Conex. instantánea para ø10	

Conexión instantánea (pulgadas)

Símbolo	Tamaño conexión	Serie aplicable
N3	Conex. instantánea para ø 5/32"	SY3000
N7	Conex. instantánea para ø 1/4"	
N3	Conex. instantánea para ø 5/32"	SY5000
N7	Conex. instantánea para ø 1/4"	
N9	Conex. instantánea para ø 5/16"	SY7000
N9	Conex. instantánea para ø 5/16"	
N11	Conex. instantánea para ø 3/8"	

Accionamiento manual

-	Pulsador sin enclavamiento
D	Enclavamiento para destornillador
E	Enclavamiento con mando giratorio

LED/supresor de picos de tensión Para entradas eléctricas de tipo G, H, L, M y W

-	Sin LED/supresor de picos de tensión
S	Con supresor de picos de tensión
Z	Con LED/supresor de picos de tensión
R	Con supresor de picos de tensión (no polar)
U	Con LED/supresor de picos de tensión (no polar)

* El circuito de ahorro de energía sólo está disponible en el tipo "Z".

Para entrada eléctrica tipo D (excepto SY5000/7000)

-	Sin LED/supresor de picos de tensión
S	Con supresor de picos de tensión (no polar)
Z	Con LED/supresor de picos de tensión (no polar)

* DOZ no disponible.
* Para las válvulas de CA no existe la opción "S". Ya está integrada en el circuito rectificador.

Entrada eléctrica

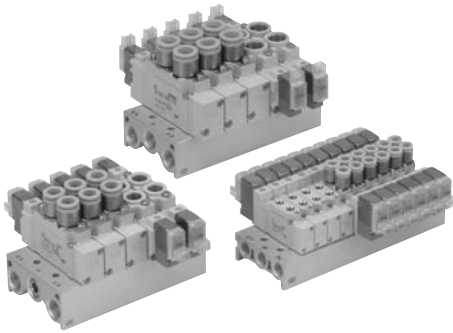
24, 12, 6, 5, 3 VCC			24, 12 VCC/ 100, 110, 200, 220 VCA	24, 12, 6, 5, 3 VCC
Salida directa a cable	Conector enchufable L	Conector enchufable M	Terminal DIN ^{Nota 2)}	Conector M8 *
G: Longitud del cable 300 mm	L: Con cable (longitud 300 mm)	M: Con cable (longitud 300 mm)	D: Con conector	WO: Sin conector
H: Longitud del cable 600 mm	LN: Sin cable	MN: Sin cable	DO: Sin conector	W□: Con conector ^{Nota 1)}
	LO: Sin conector	MO: Sin conector		

- * Modelos LN y MN: con 2 terminales sueltos.
- * Para más información acerca del conector DIN de la serie SY3000, consulte el anexo pág. 10.
- * El modelo con conector DIN "Y" de conformidad con EN-175301-803C (antigua DIN43650C) también está disponible. Para más detalles, véase pág. 210.
- * Para más información acerca del cable del conector M8, consulte el anexo pág. 12.
- * El conector M8 tipo "WA" conforme a la norma IEC 60947-5-2 también está disponible. Para más detalle, véase la pág. 211.

Nota 1) Introduzca los símbolos de longitud en □. Asegúrese de rellenar los espacios en blanco referentes al anexo pág. 13.

Nota 2) Sólo SY5000/7000).

Nota) Las electroválvulas con conexiones neumáticas sobre la propia válvula, no incluyen los tornillos de montaje ni las juntas. (Estos elementos, se servirán con el bloque).
(Para ver más detalles, consulte la pág. 56 del catálogo).



Características técnicas del bloque

Tipo	SS5Y3-20	SS5Y5-20	SS5Y7-20	
Válvula aplicable	SY3□20	SY5□20	SY7□20	
Tipo de bloque	Base monoestable/montaje B			
P (ALIM.)/R (ESC.)	ALIM. común, ESC. común			
Estaciones de la válvula	de 2 a 20 estaciones ^{Nota 1)}			
Posición conexión A, B	Válvula			
Tamaño conexión	Conex. P, EA, EB	1/8	1/4	1/4
	Conexión A, B	M5 C4 (Conex. instantánea para ø4) C6 (Conex. instantánea para ø6)	1/8 C4 (Conex. instantánea para ø4) C6 (Conex. instantánea para ø6) C8 (Conex. instantánea para ø8)	1/4 C8 (Conex. instantánea para ø8) C10 (Conex. instantánea para ø10)
Peso de la placa base W (g) n: Estaciones	W = 13n + 35	W = 36n + 64	W = 43n + 64	

Nota 1) Para más de 10 estaciones (más de 5 estaciones en el caso de la serie SS5Y7), presurice la conexión P en ambos lados y libere la presión a través de la conexión EA y EB en ambos lados.
 Nota 2) Véanse las "Opciones del bloque" en la pág. 56.

Características de caudal

Tipo	Tamaño conexión		Características de caudal							
	1, 5, 3 (P, EA, EB)	4, 2 (A, B)	1 → 4/2 (P → A/B)				4/2 → 5/3 (A/B → EA/EB)			
			C (dm ³ /s/bar)	b	Cv	Q [l/min(ANR)]*	C (dm ³ /s/bar)	b	Cv	Q [l/min(ANR)]*
SS5Y3-20	1/8	C6	0.72	0.29	0.18	182	0.80	0.36	0.21	212
SS5Y5-20	1/4	C8	1.9	0.28	0.48	477	2.2	0.20	0.53	527
SS5Y7-20	1/4	C10	3.6	0.31	0.93	921	3.6	0.27	0.88	898

Nota) Valores tipo para una placa base de 5 estaciones y válvulas de 2 posiciones activadas de una en una.

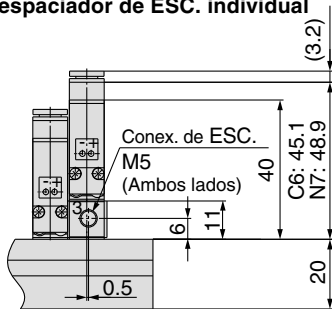
* Estos valores se han calculado según la norma ISO 6358 y corresponden al caudal medido en condiciones estándar a una presión de alimentación de 0.6 MPa (presión relativa) y a una presión diferencial de 0.1 MPa.

Montaje con conexiones neumáticas sobre la válvula

SY3000: SS5Y3-20- Estaciones - -Q

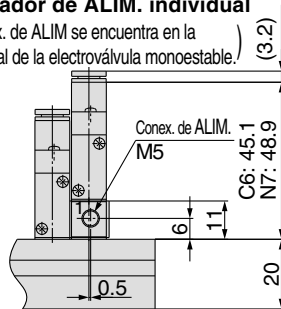
Salida directa a cable (G)

Dimensiones al montar el espaciador de ESC. individual

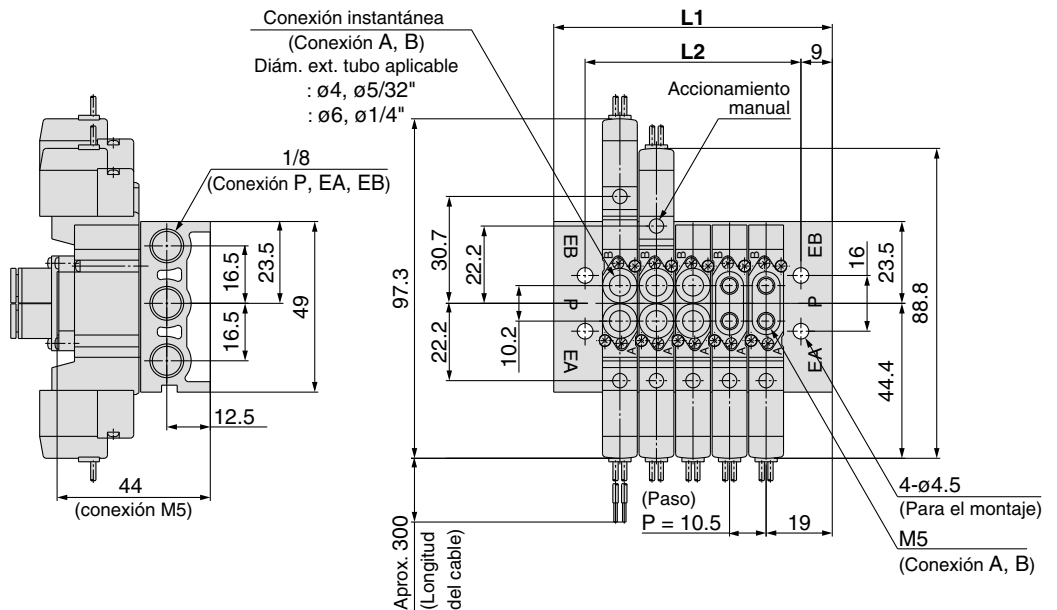
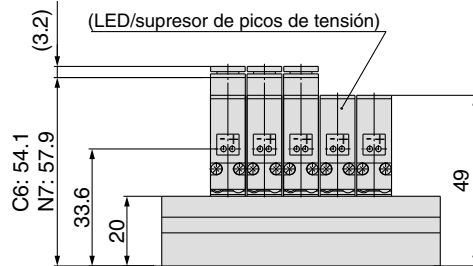


Dimensiones al montar el espaciador de ALIM. individual

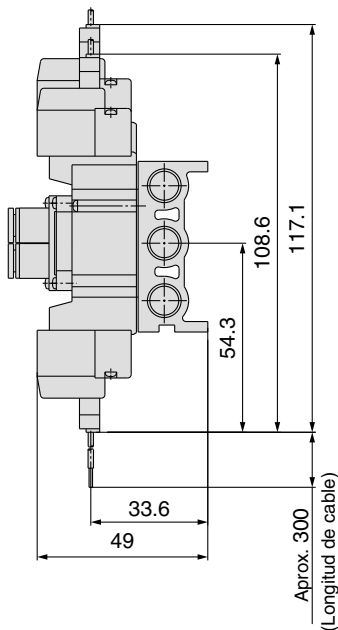
(La conex. de ALIM se encuentra en la placa final de la electroválvula monoestable.)



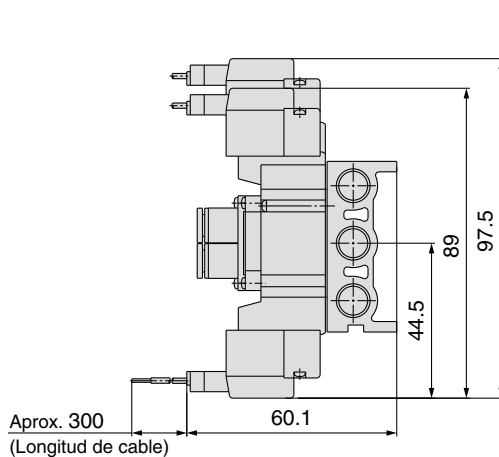
(Estación n)------(Estación 1)



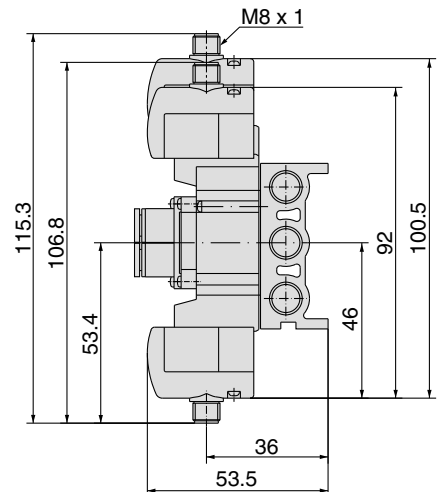
Conector enchufable L (L)



Conector enchufable M (M)



Conector M8 (WO)



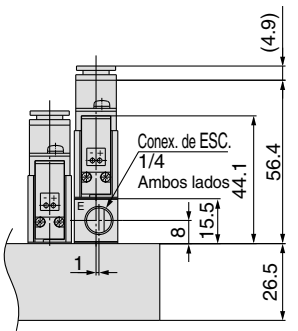
Nota) Consulte el anexo pág. 12 para ver las dimensiones de los modelos con conector.

Nº de estaciones	2 estaciones	3	4	5	6	7	8	9	10	11	12	13	14	15	16	17	18	19	20 estaciones
L1	40	50.5	61	71.5	82	92.5	103	113.5	124	134.5	145	155.5	166	176.5	187	197.5	208	218.5	229
L2	30.5	41	51.5	62	72.5	83	93.5	104	114.5	125	135.5	146	156.5	167	177.5	188	198.5	209	219.5

SY5000: SS5Y5-20- Estaciones- -Q

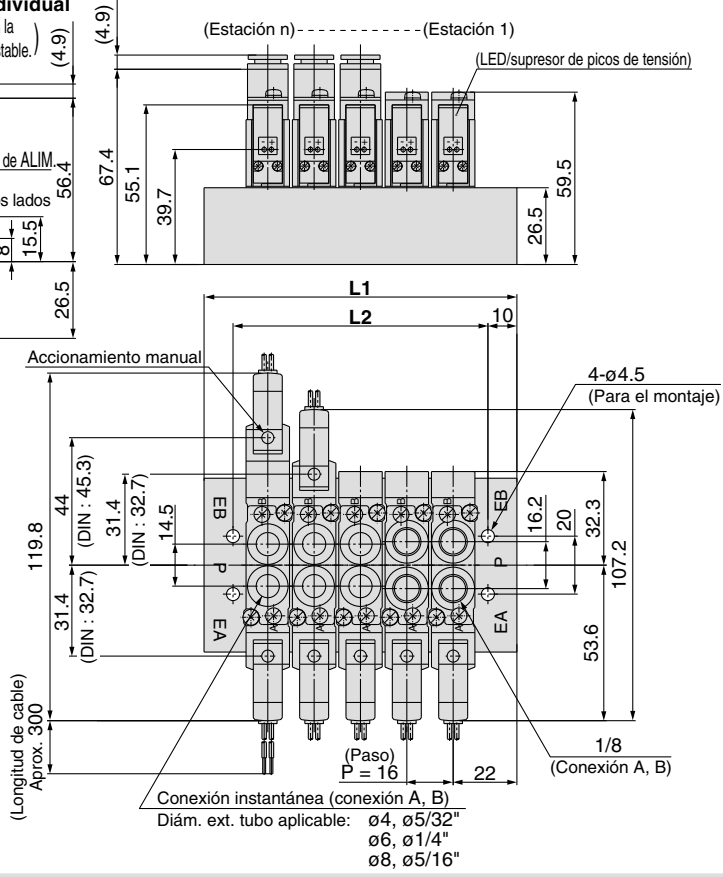
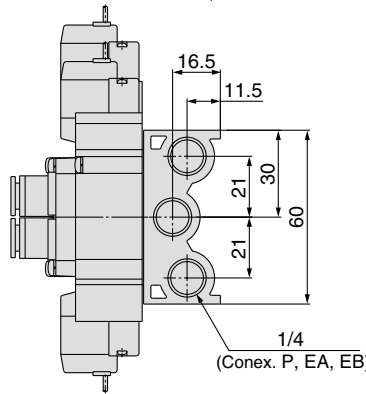
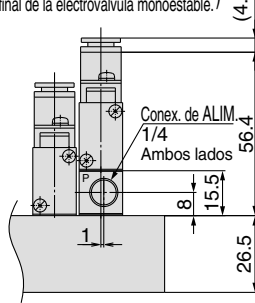
Salida directa a cable (G)

Dimensiones al montar el espaciador de ESC. individual

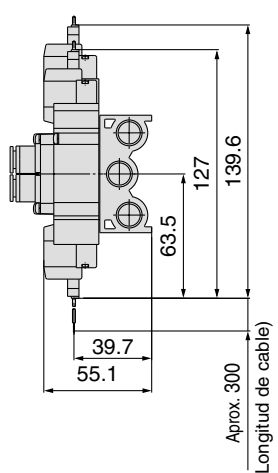


Dimensiones al montar el espaciador de ALIM. individual

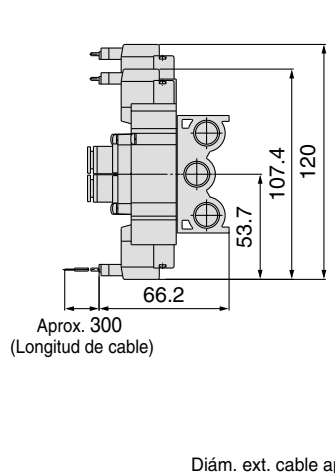
(La conexión de ALIM. se encuentra en la placa final de la electroválvula monoestable.)



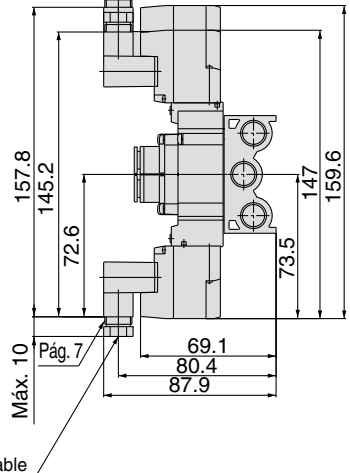
Conector enchufable L (L)



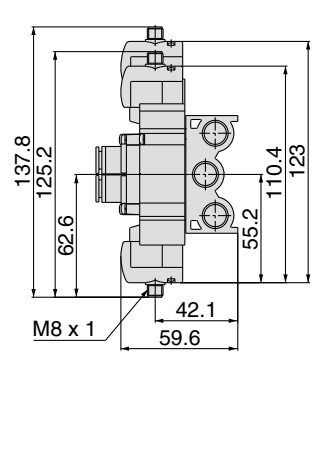
Conector enchufable M (M)



Conector DIN (D)



Conector M8 (WO)



Nota) Consulte el anexo pág. 12 para ver las dimensiones de los modelos con conector.

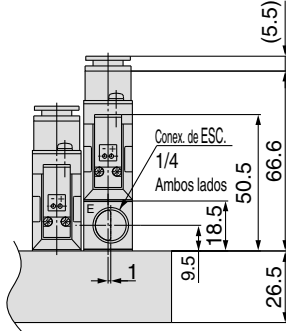
Nº de estaciones	2 estaciones	3	4	5	6	7	8	9	10	11	12	13	14	15	16	17	18	19	20 estaciones
L1	60	76	92	108	124	140	156	172	188	204	220	236	252	268	284	300	316	332	348
L2	40	56	72	88	104	120	136	152	168	184	200	216	232	248	264	280	296	312	328

Montaje con conexiones neumáticas sobre la válvula

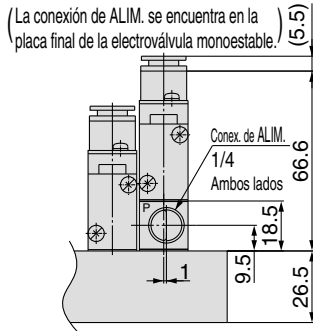
SY7000: SS5Y7-20- Estaciones - -Q

Salida directa a cable (G)

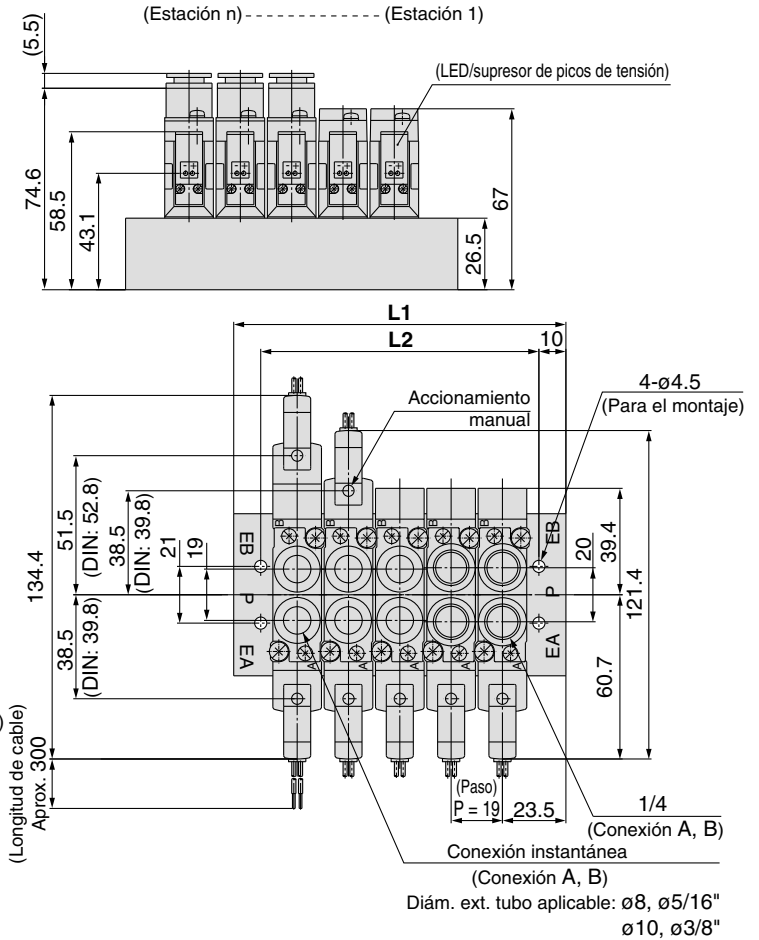
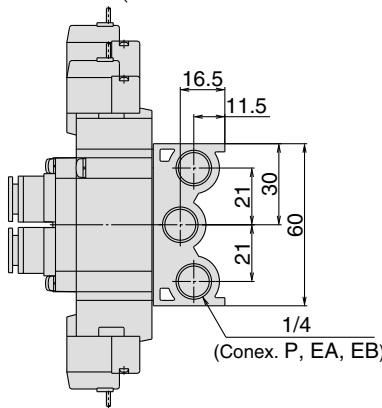
Dimensiones al montar el espaciador de ESC. ind.



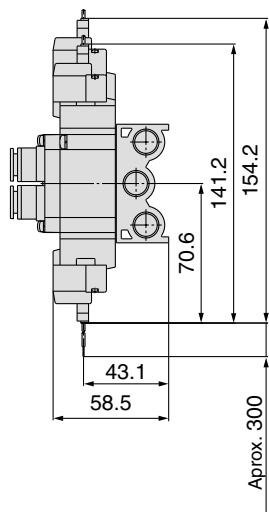
Dimensiones al montar el espaciador de ALIM. ind.



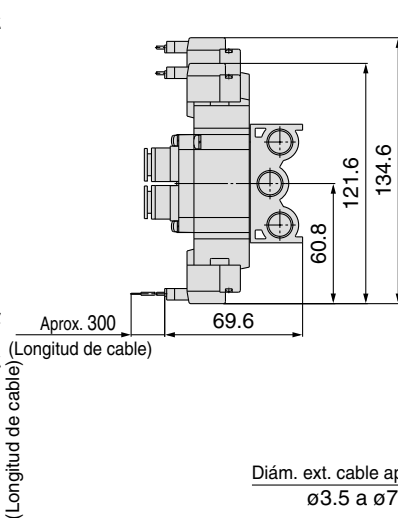
(La conexión de ALIM. se encuentra en la placa final de la electroválvula monoestable.)



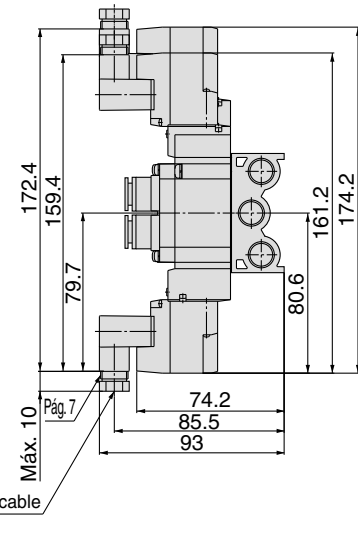
Conector enchufable L (L)



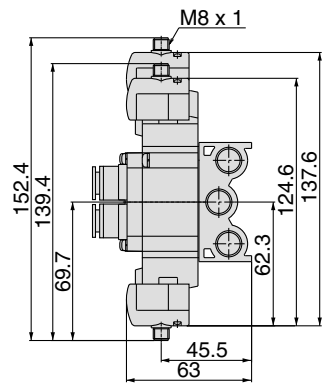
Conector enchufable M (M)



Conector DIN (D)



Conector M8 (WO)



Nota) Consulte el anexo pág. 12 para ver las dimensiones de los modelos con conector.

Nº de estaciones	2 estaciones	3	4	5	6	7	8	9	10	11	12	13	14	15	16	17	18	19	20 estaciones
L1	55	74	93	112	131	150	169	188	207	226	245	264	283	302	321	340	359	378	397
L2	46	65	84	103	122	141	160	179	198	217	236	255	274	293	312	331	350	369	388

Electroválvula de 5 vías

Serie SY9000

Montaje con conexiones neumáticas sobre la válvula

Modelo apilable/Cableado individual

Forma de pedido de los bloques

SS5Y 9 — 23 — 05 — [] — [] — Q

• Serie del bloque

9	SY9000
---	--------

• Tipo de rosca

-	Rc
00F	G
00N	NPT
00T	NPTF

• Nº Estaciones

Símbolo	Estaciones
02	2 estaciones
⋮	⋮
20	20 estaciones



* También se incluye el número de conjuntos de placa ciega.

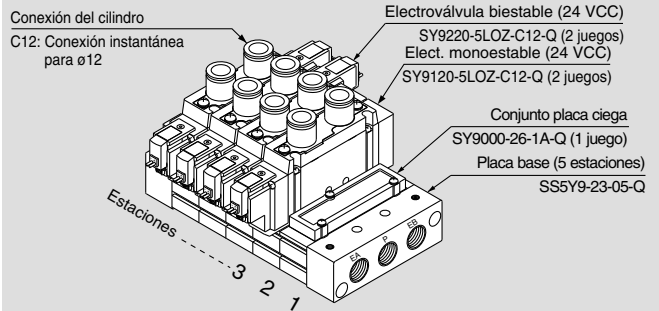
• Opciones

Símbolo	Montaje
-	Montaje directo
D	Montaje en raíl DIN (con raíl DIN)
D0	Montaje en raíl DIN (sin raíl DIN)
D*	Cuando se requiera un raíl DIN más largo que las estaciones especificadas, especifique el número en la marca *.

* El bloque tipo 23 de la serie SY9000 se utiliza simultáneamente para pilotaje interno y externo.

Forma de pedido del bloque de válvulas (ejemplo)

Ejemplo



- SS5Y9-23-05-Q** 1 juego (Tipo 23, refer. placa base de 5 estaciones)
- * **SY9000-26-1A-Q** 1 juego (Ref. placa ciega)
- * **SY9120-5LOZ-C12-Q** 2 juegos (Ref. electroválvula monoestable)
- * **SY9220-5LOZ-C12-Q** 2 juegos (Ref. electroválvula biestable)

El asterisco indica el símbolo para el montaje. Inclúyalo en las referencias de la electroválvula, etc.

Añada las referencias de la válvula y de la opción debajo de la ref. de la placa base. En construcciones complejas, especifíquelas en la hoja de pedido del bloque.

Montaje con conexiones neumáticas sobre la válvula

Forma de pedido de la válvula

SY 9 1 20 [] [] 5 L [] [] 02 [] -Q

Serie

9	SY9000
---	--------

Tipo de función

1	2 posiciones, monoestable
2	2 posiciones, biestable
3	3 posiciones, centro cerrado
4	3 posiciones, centro a escape
5	3 posiciones, centro a presión

Especificación pilotaje

-	Pilotaje interno
R	Pilotaje externo

* En el caso de las especificaciones de pilotaje externo, es necesario montarlas en bloque.

Características técnicas de la bobina

-	Estándar
T	Con circuito de ahorro de energía (sólo 24 VCC, 12 VCC)

* El circuito de ahorro de energía no está disponible en los modelos D, DO y W□.

Tensión nominal

Para Vcc	Para Vca (50/60 Hz)
5	24 VCC
6	12 VCC
V	6 VCC
S	5 VCC
R	3 VCC
1	100 VCA
2	200 VCA
3	110 VCA [115 VCA]
4	220 VCA [230 VCA]

* Para Vcc, modelos D y DO sólo disponible para 12 y 24 Vcc.
* Vca sólo disponibles con modelos D y DO.

Tipo de rosca

-	Rc
F	G
N	NPT
T	NPTF

Tamaño de conex. A, B

Conexión roscada

Símbolo	Tamaño conexión
02	1/4
03	3/8

Conex. instantánea (Sist. métrico)

Símbolo	Tamaño conexión
C8	Conex. instantánea para ø8
C10	Conex. instantánea para ø10
C12	Conex. instantánea para ø12

Conexión instantánea (pulgadas)

Símbolo	Tamaño conexión
N9	Conex. instantánea para ø 5/16"
N11	Conex. instantánea para ø 3/8"

Accionamiento manual

-	Pulsador sin enclavamiento
D	Enclavamiento para destornillador
E	Enclavamiento con mando giratorio

LED/supresor de picos de tensión

Para entradas eléctricas de tipo G, H, L, M y W

-	Sin LED/supresor de picos de tensión
S	Con supresor de picos de tensión
Z	Con LED/supresor de picos de tensión
R	Con supresor de picos de tensión (No polar)
U	Con LED/supresor de picos de tensión (No polar)

* El circuito de ahorro de energía sólo está disponible en el tipo "Z".

Led y supresor (conector "D")

-	Sin LED/ supresor de picos de tensión
S	Con supresor de picos de tensión
Z	Con LED/ supresor de picos de tensión

* DOZ no disponible.
* Para las válvulas de CA no existe la opción "S". Ya está integrada en el circuito rectificador.

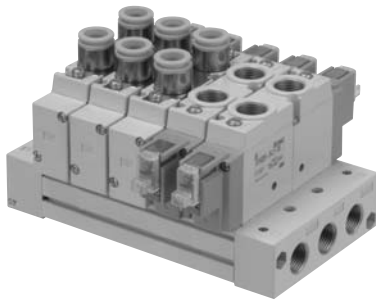
Entrada eléctrica

24, 12, 6, 5, 3 VCC			24, 12 VCC/ 100, 110, 200, 220 VCA	24, 12, 6, 5, 3 VCC
Salida directa a cable	Conector enchufable L	Conector enchufable M	Conector DIN	Conector M8 *
G: Longitud del cable 300 mm H: Longitud del cable 600 mm	L: Con cable (longitud 300 mm) LN: Sin cable LO: Sin conector	M: Con cable (longitud 300 mm) MN: Sin cable MO: Sin conector	D: Con conector DO: Sin conector	WO: Sin conector W□: Con conector (Nota 1)

- * Modelos LN y MN: con 2 terminales sueltos.
 - * El modelo con conector DIN "Y" de conformidad con EN-175301-803C (antigua DIN43650C) también está disponible. Para ver más detalles, consulte pág. 210.
 - * Para más información acerca del cable del conector M8, consulte el anexo pág. 12.
 - * El conector M8 tipo "WA" conforme a la norma IEC 60947-5-2 también está disponible. Para más detalle, véase la pág. 211.
- Nota 1) Introduzca los símbolos de longitud en □. Asegúrese de rellenar los espacios en blanco referentes al anexo pág. 13.

Nota) Al realizar un pedido para electroválvulas de montaje con conexiones neumáticas sobre la válvula como una sola unidad, los pernos de montaje y las juntas de estanqueidad no están incluidas. Pídalas por separado si es necesario. Para ver más información, consulte la pág. 56.

Características técnicas del bloque



Tipo	SS5Y9-23	
Válvula aplicable	SY9□20	
Tipo de bloque	Modelo apilable	
P (ALIM.)/ R (ESC.)	ALIM. común, ESC. común	
Nº Estaciones	de 2 a 20 estaciones ^{Nota 1)}	
Posición conexión A, B	Válvula	
Tamaño conexión	Conex. P, EA, EB	3/8
	Conexión A, B	1/4
		3/8
		C8 (Conexión instantánea para ø8) C10 (Conexión instantánea para ø10) C12 (Conexión instantánea para ø12)
Peso de la placa base W (g) n: Estaciones	W = 66n + 246	



Nota 1) Para más de 10 estaciones, presurice la conexión P en ambos lados y libere la presión a través de la conexión EA/EB en ambos lados.

Nota 2) Véanse las "Opciones del bloque" en la pág. 56.

Características de caudal

Tipo	Tamaño conexión		Características de caudal							
	1, 5, 3 (P, EA, EB)	4, 2 (A, B)	1→4/2 (P→A/B)				4/2→5/3 (A/B→EA/EB)			
			C (dm ³ /(s·bar))	b	Cv	Ql [l/min/(ANR)]*	C (dm ³ /(s·bar))	b	Cv	Ql [l/min/(ANR)]*
SS5Y9-23	3/8	C12	6.3	0.20	1.5	1509	8.2	0.28	1.9	2059



Nota) Valores tipo para una placa base con 5 estaciones y con electroválvula de dos posiciones activadas de una en una.

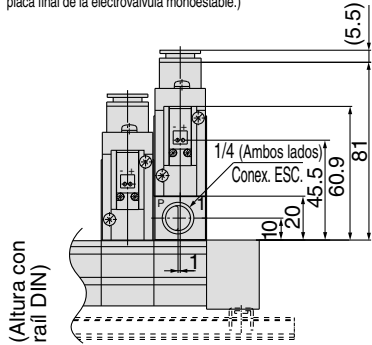
* Estos valores se han calculado según la norma ISO 6358 y corresponden al caudal medido en condiciones estándar a una presión de alimentación de 0.6 MPa (presión relativa) y a una presión diferencial de 0.1 MPa.

Montaje con conexiones neumáticas sobre la válvula

SY9000: SS5Y9-23- Estaciones -(D)-□(D)-Q

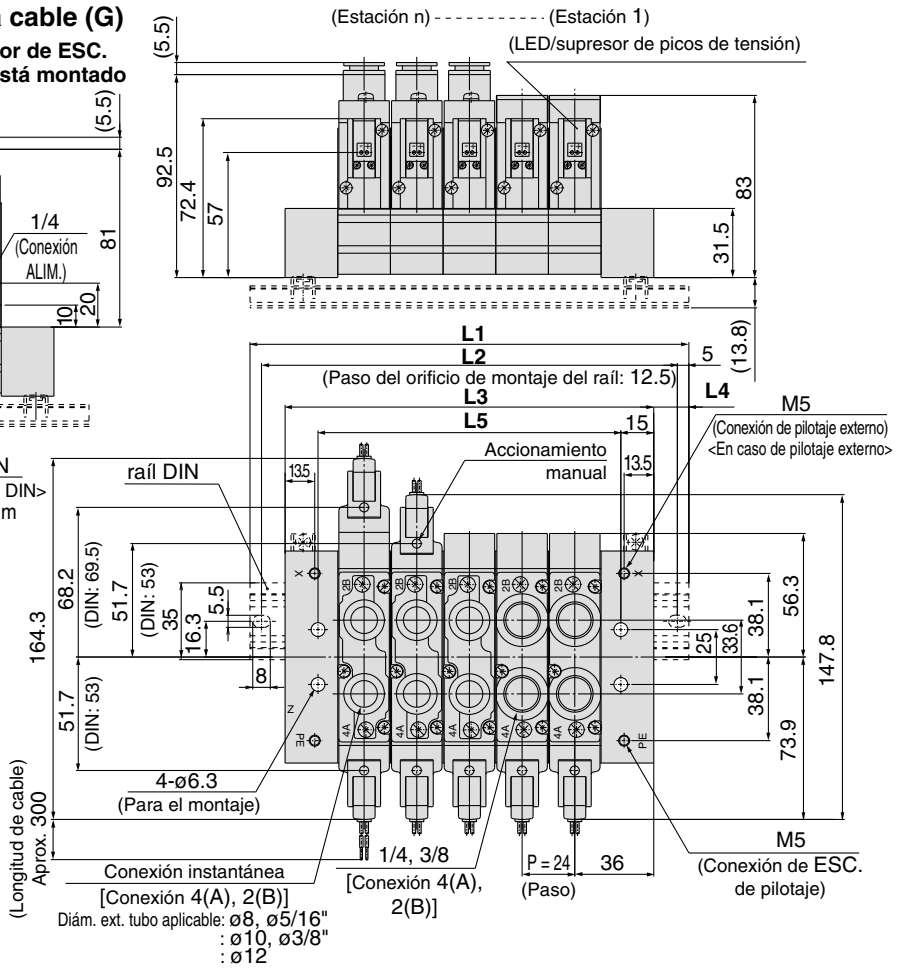
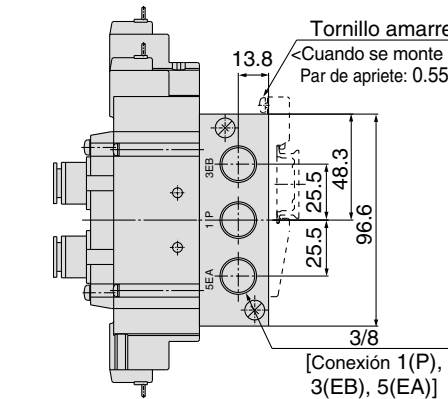
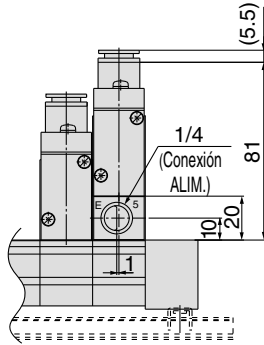
El espaciador de ALIM. individual está montado

(La conexión de ALIM. se encuentra en la placa final de la electroválvula monoestable.)



Salida directa a cable (G)

El espaciador de ESC. individual está montado

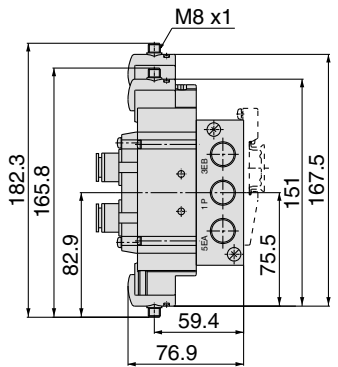
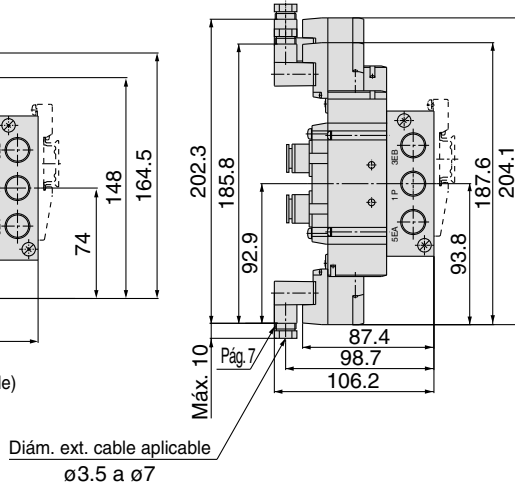
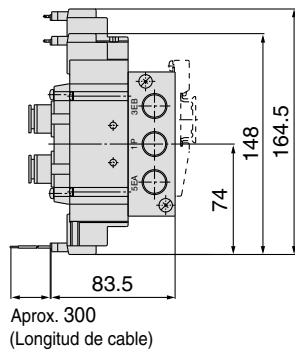
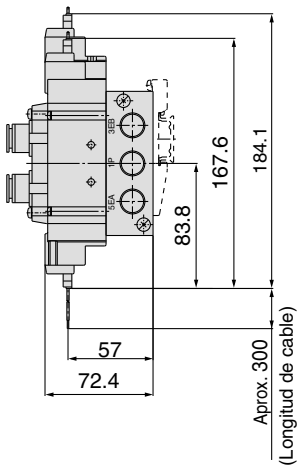


Conector enchufable L (L)

Conector enchufable M (M)

Conector DIN (D)

Conector M8 (WO)



Nota) Consulte el anexo pág. 12 para ver las dimensiones de los modelos con conector.

Nº de estaciones	2 estaciones	3	4	5	6	7	8	9	10	11	12	13	14	15	16	17	18	19	20 estaciones
L1	123	148	173	198	223	248	273	298	323	335.5	360.5	385.5	410.5	435.5	460.5	485.5	510.5	535.5	560.5
L2	112.5	137.5	162.5	187.5	212.5	237.5	262.5	287.5	312.5	325	350	375	400	425	450	475	500	525	550
L3	96	120	144	168	192	216	240	264	288	312	336	360	384	408	432	456	480	504	528
L4	13.5	14	14.5	15	15.5	16	16.5	17	17.5	12	12.5	13	13.5	14	14.5	15	15.5	16	16.5
L5	66	90	114	138	162	186	210	234	258	282	306	330	354	378	402	426	450	474	498

Nota) En caso de montaje directo sin raíl DIN, la anchura total del bloque es **L3**.

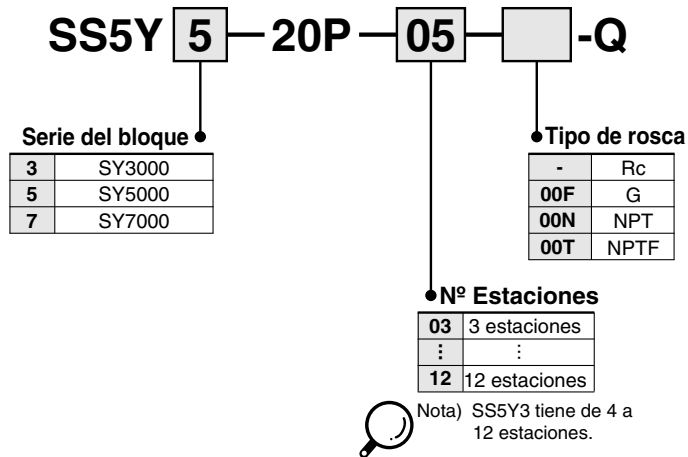
Electroválvula de 5 vías

Serie **SY3000/5000/7000**

Montaje con conexiones neumáticas sobre la válvula

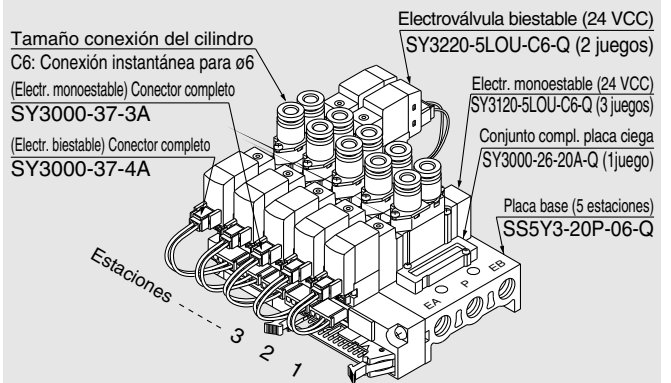
Montaje en bloque/Cableado externo a conector

Forma de pedido de los bloques



Forma de pedido del bloque de válvulas (ejemplo)

Ejemplo



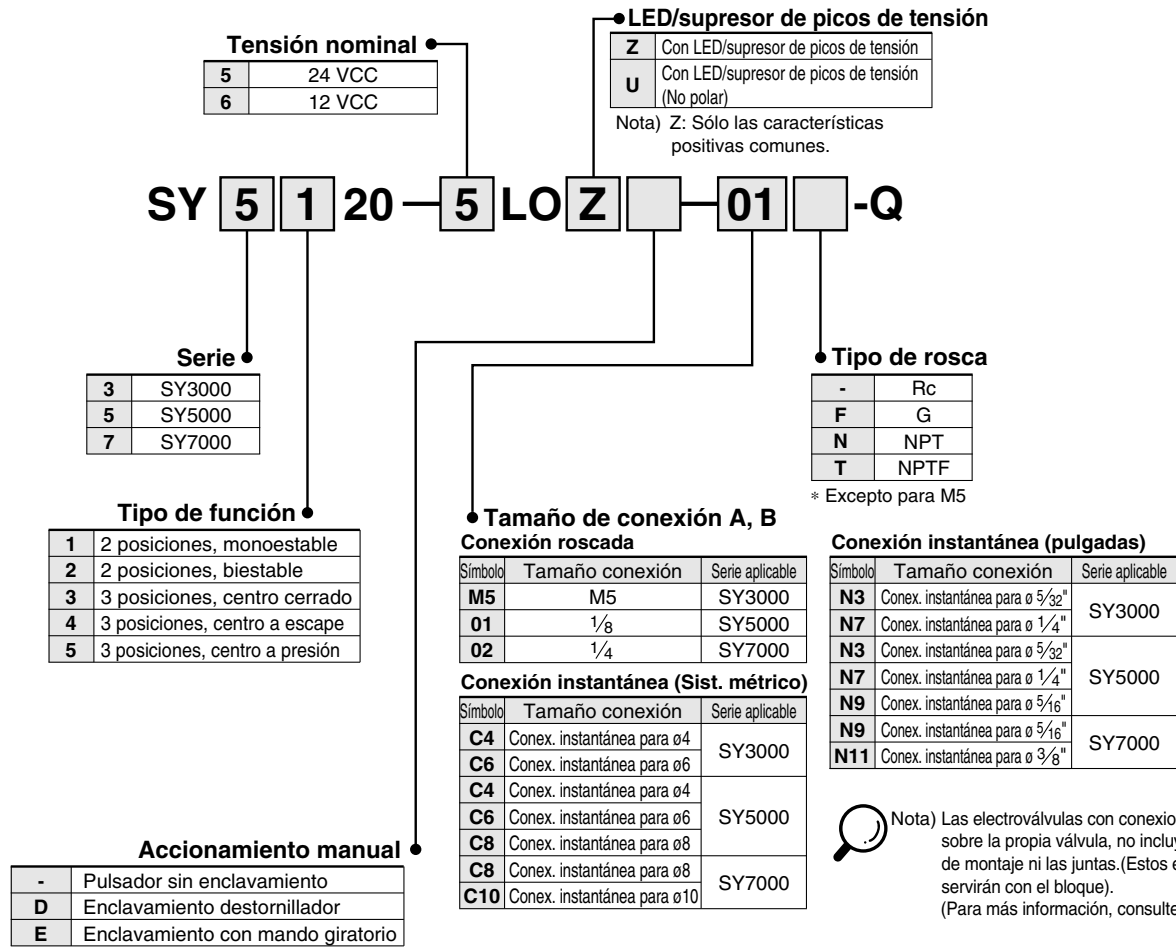
- | | |
|--------------------|---|
| SS5Y3-20P-06-Q | 1 juego (Tipo 20P, refer. placa base de 6 estaciones) |
| * SY3000-26-20A-Q | 1 juego (Ref. placa ciega) |
| * SY3120-5LOU-C6-Q | 3 juegos (Ref. electroválvula monoestable) |
| * SY3220-5LOU-C6-Q | 2 juegos (Ref. electroválvula biestable) |
| * SY3000-37-3A | 3 juegos (Referencia conector) |
| * SY3000-37-4A | 2 juegos (Referencia conector) |
- El asterisco indica el símbolo para el montaje. Inclúyalo en las referencias de la electroválvula, etc.

Añada las referencias de la válvula y de la opción debajo de la ref. de la placa base. En construcciones complejas, especifíquelas en la hoja de pedido del bloque.

* Sólo aplicable para euro conector enchufable a 12 ó 24 Vcc. ("5LO", "6LO")

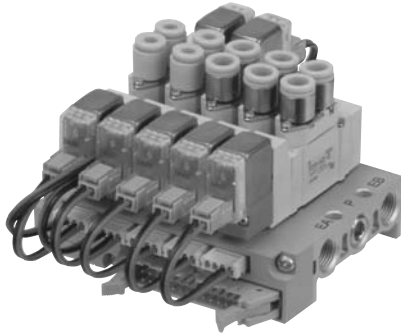
Montaje con conexiones neumáticas sobre la válvula

Forma de pedido de la válvula



- Cableado múltiple de la válvula más simple gracias al uso del cable conector plano
- Apariencia limpia

En los modelos de de cable plano, cada válvula está conectada a la placa impresa del bloque para permitir que el cableado externo esté unido a un conector MIL de 26 pins.



Características técnicas del bloque

Tipo	SS5Y3-20P	SS5Y5-20P	SS5Y7-20P	
Válvula aplicable	SY3□20	SY5□20	SY7□20	
Tipo de bloque	Base monoestable/montaje B			
P (ALIM.) / R (ESC.)	ALIM. común, ESC. común			
Nº Estaciones	de 4 a 12 estaciones ⁽¹⁾	de 3 a 12 estaciones ^{Nota 1)}		
Posición conexión A, B	Válvula			
Tamaño conexión	Conex. P, EA, EB	1/8	1/4	1/4
	Conexión A, B	M5, C4 (Conex. instantánea para ø4) C6 (Conex. instantánea para ø6)	1/8 C4 (Conex. instantánea para ø4) C6 (Conex. instantánea para ø6) C8 (Conex. instantánea para ø8)	1/4 C8 (Conex. instantánea para ø8) C10 (Conex. instantánea para ø10)
Peso de la placa base W (g) n: Estaciones	W = 19n + 45	W = 43n + 77	W = 51n + 81	
Cable conector plano aplicable	Cable conector plano, Enchufe: mod. MIL de 26 pins con protección contra tirones, según la norma MIL-C-83503			
Cableado interno	En común entre + COM y -COM (tipo Z: sólo +COM).			
Tensión nominal	12, 24 VCC			

- Nota 1) Para más de 10 estaciones (más de 5 estaciones en el caso de la serie SS5Y7), presurice la conexión P en ambos lados y libere la presión a través de la conexión EA y EB en ambos lados.
- Nota 2) La especificación de tensión no disruptiva para la sección de la unidad de cableado es JIS C0704, Grado 1 o equivalente.
- Nota 3) Véanse las "Opciones del bloque" en la página 56.

Características de caudal

Tipo	Tamaño conexión		Características de caudal							
	1, 5, 3 (P, EA, EB)	4, 2 (A, B)	1 → 4/2 (P → A/B)				4/2 → 5/3 (A/B → EA/EB)			
			C [dm³/(s·bar)]	b	Cv	Q [l/min(ANR)]*	C [dm³/(s·bar)]	b	Cv	Q [l/min(ANR)]*
SS5Y3-20P	1/8	C6	0.72	0.29	0.18	182	0.80	0.36	0.21	212
SS5Y5-20P	1/4	C8	1.9	0.28	0.48	477	2.2	0.20	0.53	527
SS5Y7-20P	1/4	C10	3.6	0.31	0.93	921	3.6	0.27	0.88	898

- Nota) El valor es válido para una placa base con 5 estaciones y para un modelo de 2 posiciones de accionamiento individual.
- * Estos valores se han calculado según la norma ISO 6358 y corresponden al caudal medido en condiciones estándar a una presión de alimentación de 0.6 MPa (presión relativa) y a una presión diferencial de 0.1 MPa.

Forma de pedido del conector

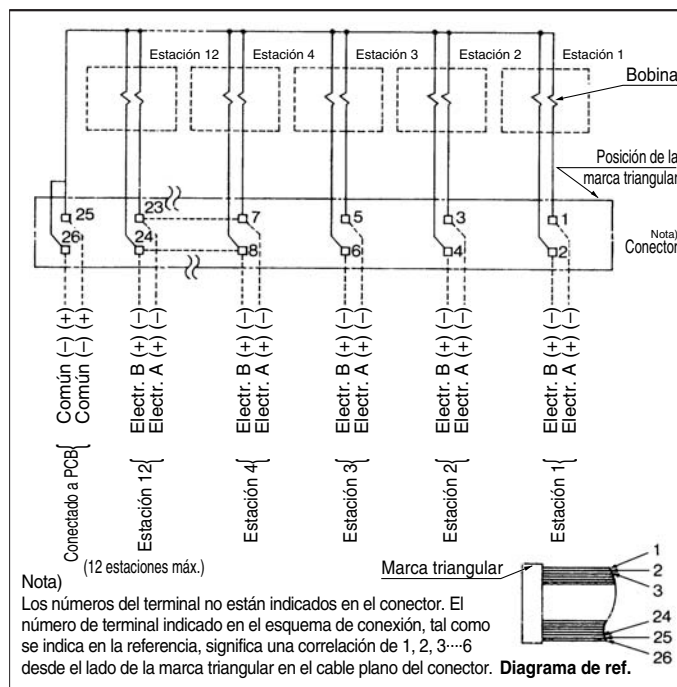
Para 12, 24 VCC

Para CC	Para SY3000	Para SY5000/7000
Para electroválvula monoestable	SY3000-37-3A	SY5000-37-3A
Electroválvula biestable, 3 pos.	SY3000-37-4A	SY5000-37-4A
Monoestable con espaciador	SY5000-37-3A	SY5000-37-5A
Biestable, 3 pos. con espaciador	SY3000-37-6A	SY5000-37-6A

⚠ Precauciones

- Las válvulas sin polaridad (U) Vcc se pueden utilizar tanto para COM positivo como negativo. Las válvulas (Z) sólo se utilizan con COM positivo, ya que con el COM negativo no funcionan.

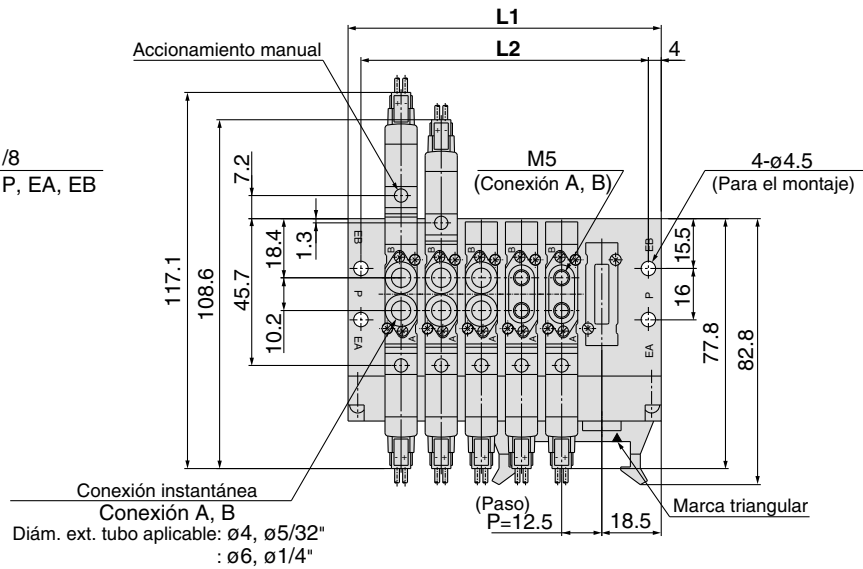
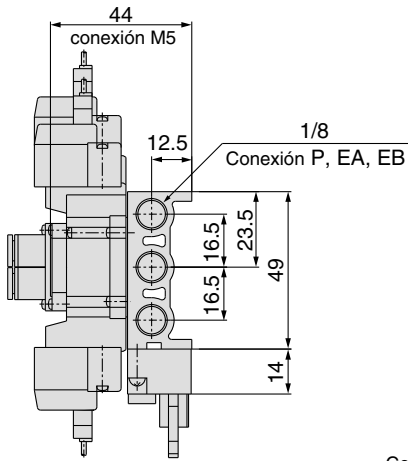
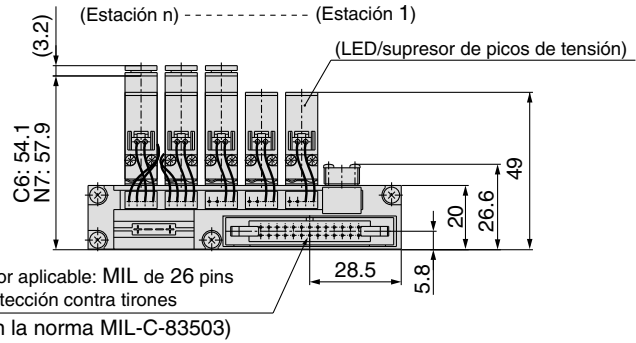
Cableado interno del bloque (no polar)



- En caso de más de 10 estaciones, deben conectarse ambos polos comunes.
 - En las electroválvulas monoestables, realice la conexión al lado A de la electroválvula.
 - El número máximo de estaciones que pueden adaptarse es 12. Para más estaciones, contacte con SMC.
-

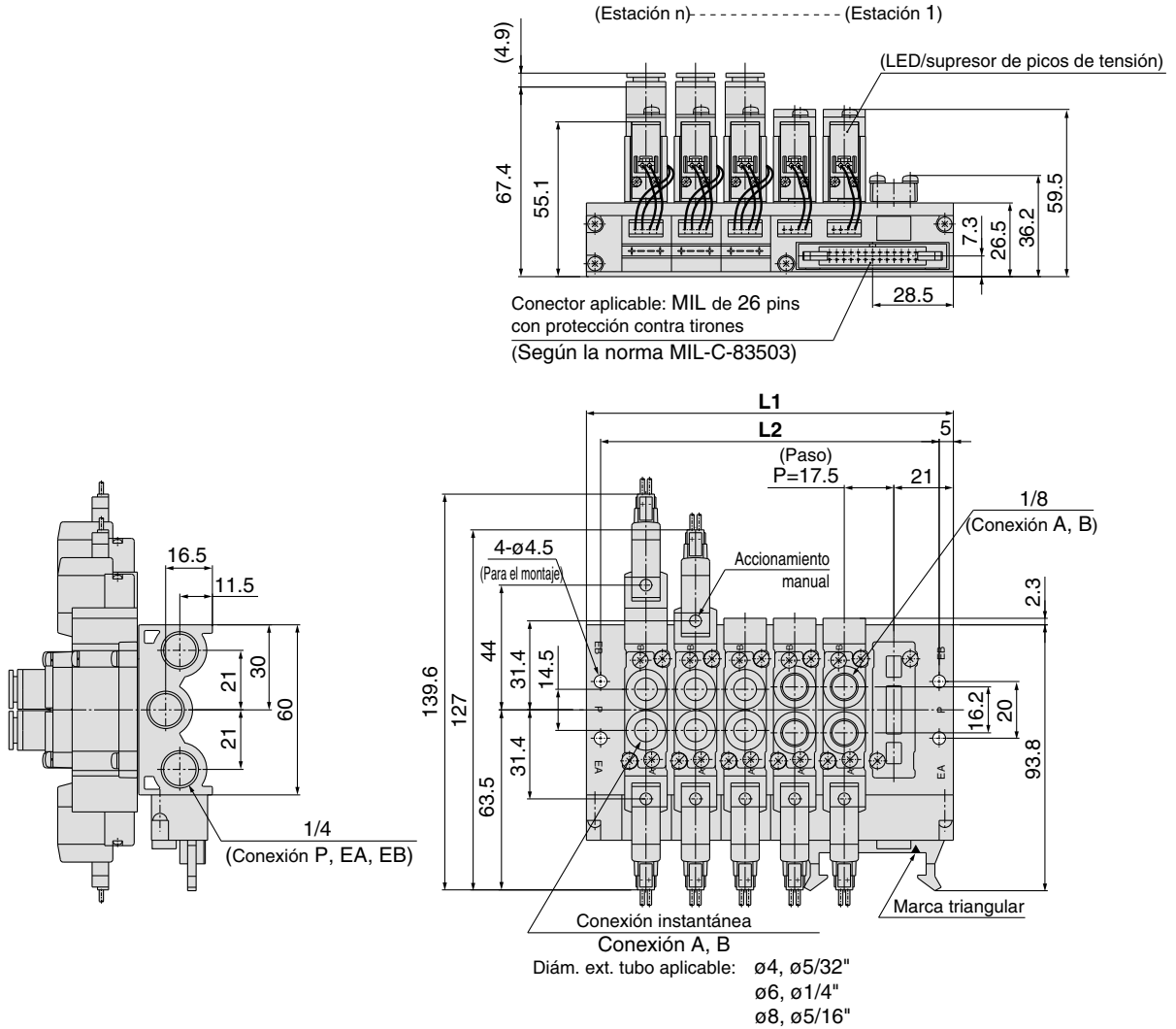
Montaje con conexiones neumáticas sobre la válvula

SY3000: SS5Y3-20P- Estaciones - □ - Q



Nº de estaciones	4	5	6	7	8	9	10	11	12
L1	72.5	85	97.5	110	122.5	135	147.5	160	172.5
L2	64.5	77	89.5	102	114.5	127	139.5	152	164.5

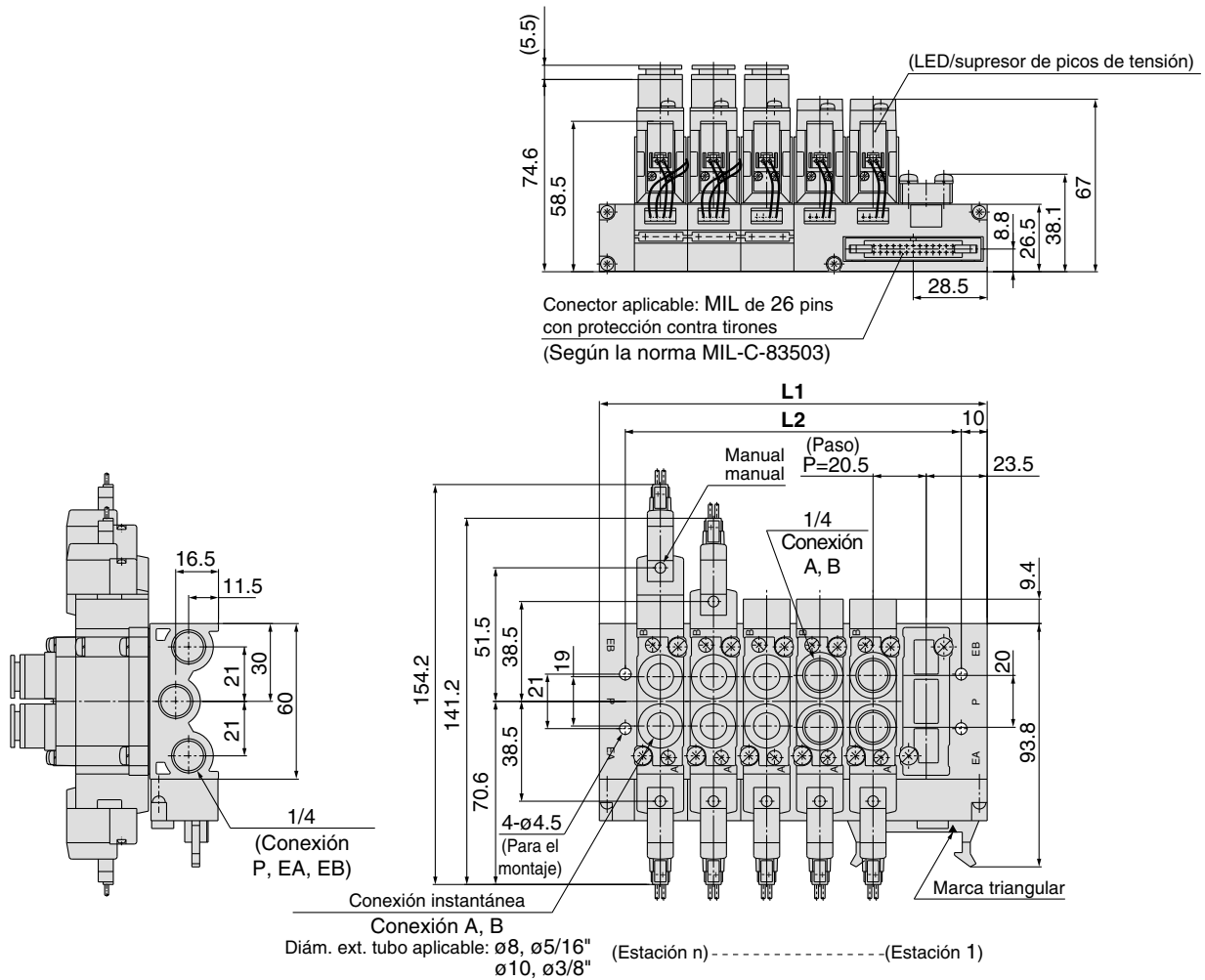
SY5000: SS5Y5-20P-Estaciones -□-**Q**



Nº de estaciones	3	4	5	6	7	8	9	10	11	12
L1	77	94.5	112	129.5	147	164.5	182	199.5	217	234.5
L2	67	84.5	102	119.5	137	154.5	172	189.5	207	224.5

Montaje con conexiones neumáticas sobre la válvula

SY7000: SS5Y7-20P- Estaciones -□-Q



Nº de estaciones	3	4	5	6	7	8	9	10	11	12
L1	88	108.5	129	149.5	170	190.5	211	231.5	252	272.5
L2	68	88.5	109	129.5	150	170.5	191	211.5	232	252.5

Electroválvula de 5 vías

Serie SY9000

Montaje con conexiones neumáticas sobre la válvula Modelo apilable/Cableado externo a conector

Forma de pedido de los bloques

SS5Y 9 — 23P — 05 — [] — [] — Q

● **Serie del bloque**
9 SY9000

● **Tipo de rosca**

-	Rc
00F	G
00N	NPT
00T	NPTF

● **Nº Estaciones**

Símbolo	Estaciones
04	4 estaciones
⋮	⋮
12	12 estaciones

● **Opciones**

Símbolo	Montaje
-	Montaje directo
D	Montaje en raíl DIN (con raíl DIN)
D0	Montaje en raíl DIN (sin raíl DIN)
D *	Cuando se requiera un raíl DIN más largo que las estaciones especificadas, especifique el número en la marca *.

* También se incluye el número de conjuntos de placa ciega.

* El bloque tipo 23P de la serie SY9000 se utiliza simultáneamente para pilotaje interno y externo.

Forma de pedido del bloque de válvulas (ejemplo)

Ejemplo

Tamaño conexión del cilindro
C12: Conexión instantánea para ø12

(Electr. monoestable) Conector completo SY9000-37-1A
(Electr. biestable) Conector completo SY9000-37-2A

Electroválvula biestable (24 VCC) SY9220-5LOU-C12-Q (2 juegos)
Electr. monoestable (24 VCC) SY9120-5LOU-C12-Q (2 juegos)

Conjunto compl. placa ciega SY9000-26-3A-Q (1 juego)
Placa base (5 estaciones) SS5Y9-23P-05-Q

Estaciones - 3 2 1

SS5Y9-23P-05-Q	1 juego (Tipo 23, ref. placa base de 5 estaciones)
*SY9000-26-3A-Q	1 juego (ref. del conjunto placa ciega)
*SY9120-5LOU-C12-Q	2 juegos (Ref. electroválvula monoestable.)
*SY9220-5LOU-C12-Q	2 juegos (Ref. electroválvula biestable.)
*SY9000-37-1A	2 juegos (Referencia conector)
*SY9000-37-2A	2 juegos (Referencia conector)

El asterisco indica el símbolo para el montaje. Inclúyalo en las referencias de la electroválvula, etc.

Añada las referencias de la válvula y de la opción debajo de la referencia de la placa base. En construcciones complejas, especifíquelas en la hoja de pedido del bloque.

Sólo compatible con euro conector tipo "LO" y tensiones de 12 ó 24 Vcc.

Forma de pedido de la válvula

SY 9 1 20 [] 5 LO Z [] 02 [] -Q

● **Tensión nominal**

5	24 VDC
6	12 VCC

● **Serie**
9 SY9000

● **Tipo de función**

1	2 posiciones, monoestable
2	2 posiciones, biestable
3	3 posiciones, centro cerrado
4	3 posiciones, centro a escape
5	3 posiciones, centro a presión

● **Especificación pilotaje**

-	Pilotaje interno
R	Pilotaje externo

* El bloque tipo 23P se puede utilizar tanto para pilotos internos como externos.

● **Accionamiento manual**

-	Pulsador sin enclavamiento
D	Enclavamiento para destornillador
E	Enclavamiento con mando giratorio

● **LED/supresor de picos de tensión**

Z	Con LED/supresor de picos de tensión
U	Con LED/supresor de picos de tensión (No polar)

Nota) Z: Sólo las características positivas comunes.

● **Tipo de rosca**

-	Rc
F	G
N	NPT
T	NPTF

● **Tamaño de conexión A, B**

Símbolo	Tamaño conexión
02	1/4
03	3/8

● **Conex. instantánea (Sist. métrico)**

Símbolo	Tamaño conexión
C8	Conex. instantánea para ø8
C10	Conex. instantánea para ø10
C12	Conex. instantánea para ø12

● **Conexión instantánea (pulgadas)**

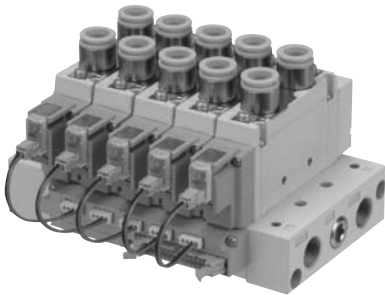
Símbolo	Tamaño conexión
N9	Conex. instantánea para ø 5/16"
N11	Conex. instantánea para ø 3/8"

Nota) Al realizar un pedido para electroválvulas de montaje con conexiones neumáticas sobre la válvula como una sola unidad, los pernos de montaje y las juntas de estanqueidad no están incluidas. Pídalas por separado si es necesario. (Para más detalles, véase pág. 56.)

Montaje con conexiones neumáticas sobre la válvula

- Cableado múltiple de la válvula más simple gracias al uso del cable conector plano.
- Apariencia limpia

En los modelos de cable plano, cada válvula está conectada a la placa impresa del bloque para permitir que el cableado externo esté unido a un conector MIL de 26 pins.



Forma de pedido del conector

Para 12, 24 VCC

Características	Para SY9000
Para electroválvula monoestable	SY9000-37-1A
Electroválvula biestable de 3 posiciones	SY9000-37-2A
Monoestable con espaciador	SY9000-37-3A
Biestable, 3 posiciones con espaciador	SY9000-37-4A

Características técnicas del bloque

Tipo	SS5Y9-23P	
Válvula aplicable	SY9□20	
Tipo de bloque	Modelo apilable	
P (ALIM.)/R (ESC.)	ALIM. común, ESC. común	
Nº Estaciones	de 4 a 12 estaciones ^{Nota 1)}	
Posición conexión A, B	Válvula	
Tamaño conexión	Conex. P, EA, EB	3/8 1/4 3/8
	Conexión A, B	C8 (Conexión instantánea para ø8) C10 (Conexión instantánea para ø10) C12 (Conexión instantánea para ø12)
Peso de la placa base W (g) n: Estaciones	W = 73n + 259	
Cable plano aplicable	Cable conector plano, Enchufe: MIL de 26 pins con protección contra tirones, según la norma MIL-C-83503	
Cableado interno	En común entre + COM y -COM (tipo Z: sólo +COM)	
Tensión nominal	12, 24 VCC	

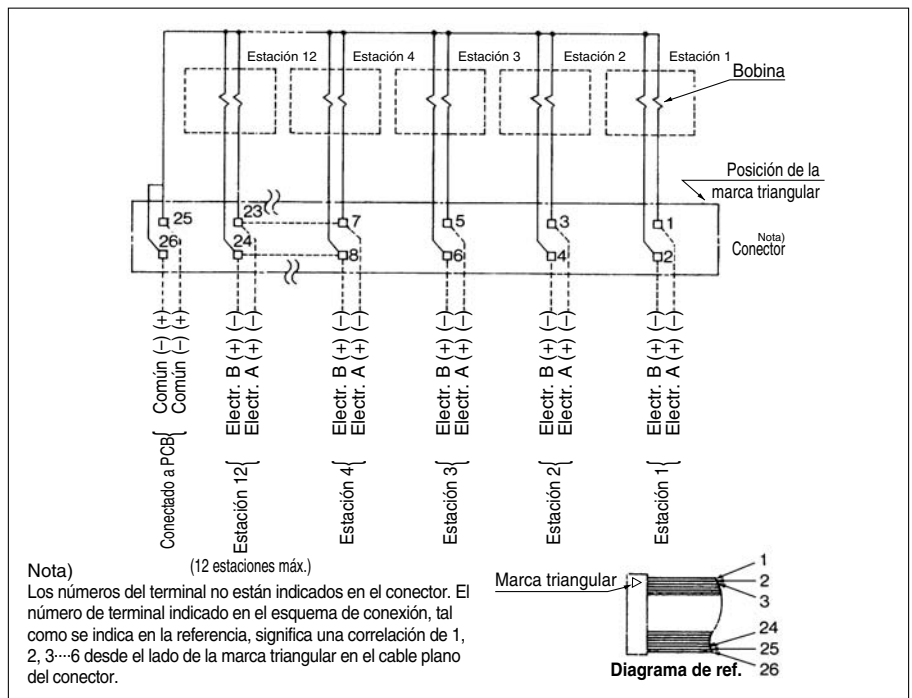
- Nota 1) Para más de 10 estaciones, presurice la conexión P en ambos lados y libere la presión a través de la conex. EA y EB en ambos lados.
 Nota 2) La especificación de tensión no disruptiva para la sección de la unidad de cableado es JIS C0704, Grado 1 o equivalente.
 Nota 3) Véanse las "Opciones del bloque" en la pág. 56.

Características de caudal

Tipo	Tamaño conexión		Características de caudal							
	1, 5, 3 (P, EA, EB)	4, 2 (A, B)	1 → 4/2 (P → A/B)				4/2 → 5/3 (A/B → EA/EB)			
			C (dm ³ /(s·bar))	b	Cv	Q _l /mín(ANR)*	C (dm ³ /(s·bar))	b	Cv	Q _l /mín(ANR)*
SS5Y9-23P	3/8	C12	6.3	0.20	1.5	1509	8.2	0.28	1.9	2059

- Nota) El valor es válido para una placa base con 5 estaciones y para el modelo de 2 posiciones de accionamiento individual.
 * Estos valores se han calculado según la norma ISO 6358 y corresponden al caudal medido en condiciones estándar a una presión de alimentación de 0.6 MPa (presión relativa) y a una presión diferencial de 0.1 MPa.

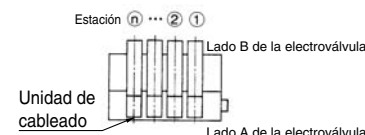
Cableado interno del bloque (no polar)



Precauciones

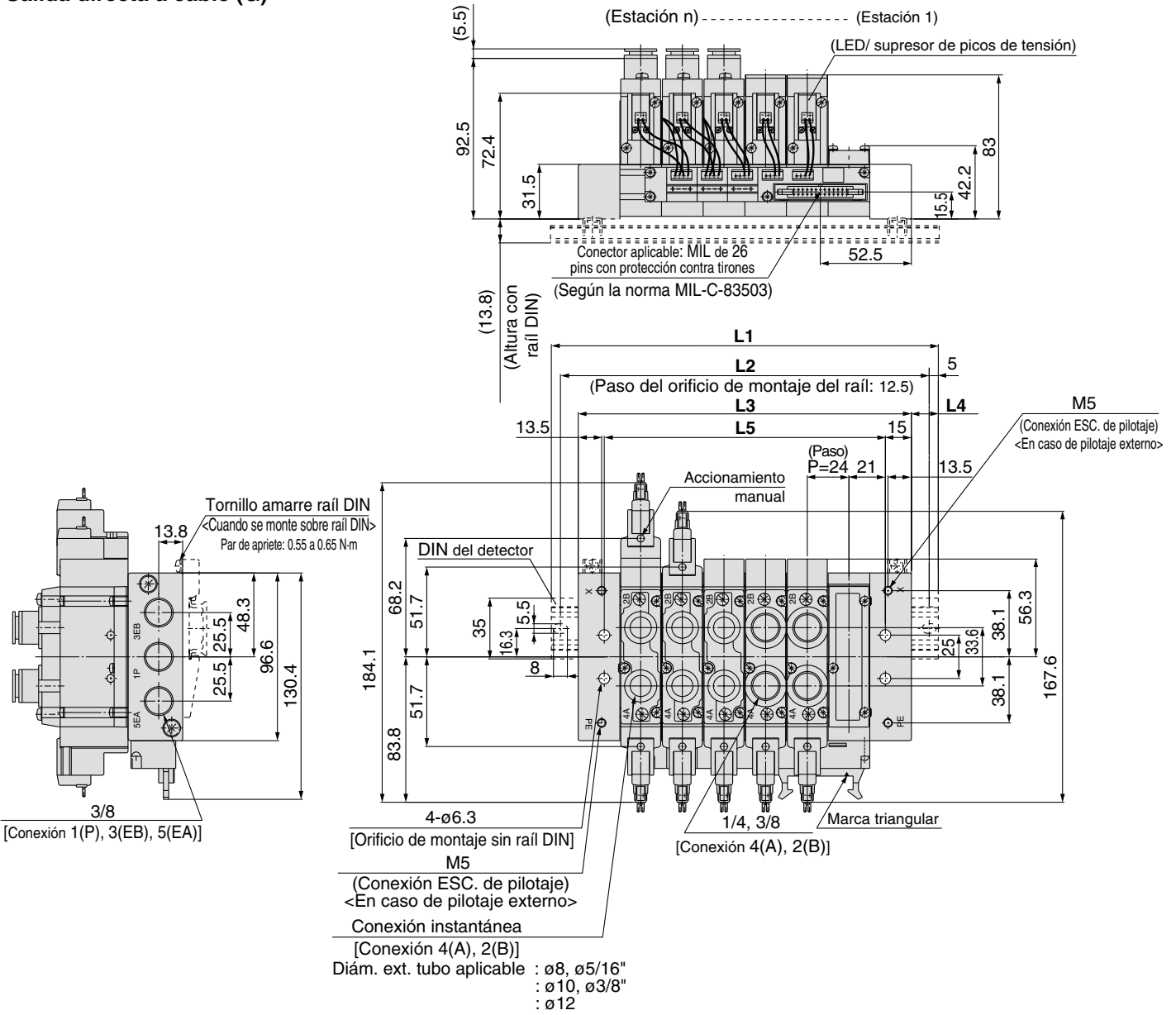
- Las válvulas sin polaridad tipo (U) se pueden conectar con común (+) o con común (-). Las válvulas con polaridad tipo L, sólo se podrán conectar a común (+).

- En caso de más de 10 estaciones, deben conectarse ambos polos comunes.
- En las electroválvulas monoestables, realice la conexión al lado A de la electroválvula.
- El número máximo de estaciones que pueden adaptarse es 12. Para más estaciones, contacte con SMC.



SY9000: SS5Y9-23P- Estaciones -□-(D)-Q

Salida directa a cable (G)



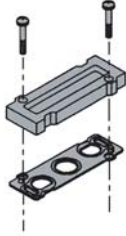
Nº de estaciones	4 estaciones	5	6	7	8	9	10	11	12 estaciones
L1	173	198	223	248	273	298	323	335.5	360.5
L2	162.5	187.5	212.5	237.5	262.5	287.5	312.5	325	350
L3	144	168	192	216	240	264	288	312	336
L4	14.5	15	15.5	16	16.5	17	17.5	12	12.5
L5	114	138	162	186	210	234	258	282	306

Nota) En caso de montaje directo sin raíl DIN, la anchura total del bloque es L3.

Montaje con conexiones neumáticas sobre la válvula

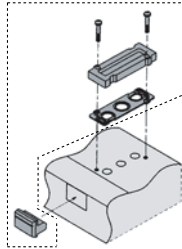
Opciones de bloques

■ Tipo 20, 23 Conjunto placa ciega



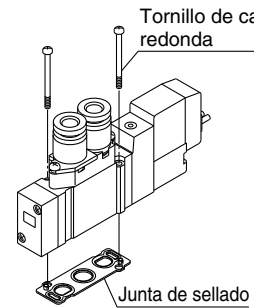
Serie	Referencia conjunto
SY3000	SY3000-26-19A-Q
SY5000	SY5000-26-1A-Q
SY7000	SY7000-26-1A-Q
SY9000	SY9000-26-1A-Q

■ Tipos 20P, 23P Conjunto placa ciega



Serie	Referencia conjunto
SY3000	SY3000-26-20A-Q
SY5000	SY5000-26-3A-Q
SY7000	SY7000-26-3A-Q
SY9000	SY9000-26-3A

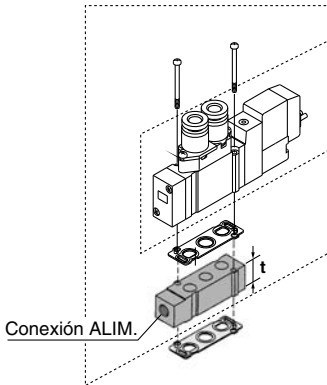
■ Referencia junta de sellado



Serie	Conjunto junta de estanqueidad
SY3000	SY3000-GS-1
SY5000	SY5000-GS-1
SY7000	SY7000-GS-1
SY9000	SY9000-GS-1

Nota) El conjunto de junta de sellado se compone de tornillos de montaje y de una junta.

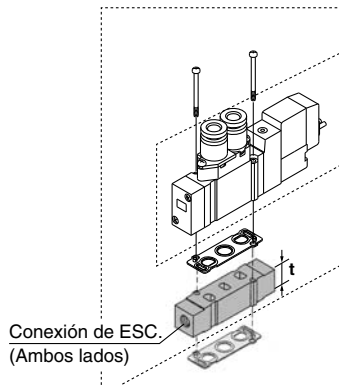
■ Espaciador de ALIM. individual



Serie	Ref. conjunto	Tamaño conex.	t
SY3000	SY3000-38-20A-Q	M5	10.5
SY5000	SY5000-38-1*A-Q	1/8	15
SY7000	SY7000-38-1*A-Q	1/4	18
SY9000	SY9000-38-1*A-Q	1/4	20

Nota) • La conexión de ALIM. de SY3000/5000/7000 se puede sujetar tanto en el lado del cable como en el lado de la placa final. (El montaje se envía de fábrica como se muestra en el gráfico.)
 • La conexión de ALIM. de SY9000 sólo está disponible en el lado de la válvula.

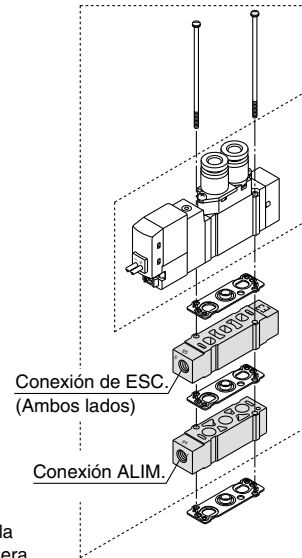
■ Espaciador de ESC. individual



Serie	Ref. conjunto	Tamaño conex.	t
SY3000	SY3000-39-20A-Q	M5	10.5
SY5000	SY5000-39-1*A-Q	1/8	15
SY7000	SY7000-39-1*A-Q	1/4	18
SY9000	SY9000-39-1*A-Q	1/4	20

Nota) En el caso de los tipos 20P y 23P, para proteger la sección de la unidad de cableado, el conexionado en el lado de la conexión EA se debería colocar de manera que no esté directamente expuesto al escape directo de la válvula.

■ Espaciador de ALIM. individual + Espaciador de ESC. individual (espaciador doble)



[●: Disponible ×: No disponible]

Serie	ALIM. individual + ESC. individual Referencia de montaje	Tamaño conexión	Mod. de bloque aplicable	
			20	20P
SY3000	SY3000-120-1A-Q	M5	●	×
SY5000	SY5000-75-2*A-Q	1/8	●	×
SY7000	SY7000-73-3*A-Q	1/4	●	×

Nota) La conexión del espaciador de ALIM. no tiene una orientación. En cuanto a la conexión de ESC., ajuste el símbolo 5 en el lado de la válvula de pilotaje. Asegúrese, además, de conectar las conexiones individuales para proteger la sección del cableado de la válvula de pilotaje de la condensación, etc.
 El espaciador de ALIM. individual y el espaciador de ESC. se pueden montar tanto en el lado superior como en el lado inferior. (El gráfico anterior muestra cómo se envía montado de fábrica.)

* Modelo rosca

-	Rc
F	G
N	NPT
T	NPTF

⚠ Precauciones

Par de apriete del tornillo de montaje

M2: 0.16 N-m
 M3: 0.8 N-m
 M4: 1.4 N-m

⚠ Advertencia

Cuando se instala una válvula o un espaciador en el bloque o en la placa base unitaria, etc. se determinan las direcciones de montaje. Si se realiza la instalación en la dirección equivocada, al conectar el equipo se pueden producir fallos de funcionamiento. Consulte las dimensiones externas y, a continuación, móntelo.

Opciones de bloques

Disco de separación de ALIM. (Para SY9000)

Mediante la instalación de un disco de separación de ALIM. en la vía de alimentación de presión de una válvula de bloque se pueden suministrar dos o más presiones diferentes, altas o bajas, a un solo bloque.



Serie	Ref.
SY9000	SY9000-61-2A

No disponible en otros tamaños.

Disco de separación de ESC. (Para SY9000)

Mediante la instalación de un disco de separación en las vías de escape de una válvula de bloque se puede dividir el escape de la válvula de manera que no afecte a otra válvula. (Se necesitan dos discos de separación para dividir ambos escapes.)



Serie	Ref.
SY9000	SY9000-61-2A

No disponible en otros tamaños.

Etiqueta del disco de separación.(Para SY9000)

Las etiquetas mostradas a continuación se utilizan en las estaciones del bloque que contienen discos de separación de ALIM./ESC. para indicar su localización (3 uns. cada una).

VZ3000-123-1A

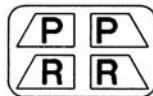
Etiqueta para discos de separación de ALIM.



Etiqueta para discos de separación de ESC.



Etiqueta para discos de separación de ALIM./ESC.



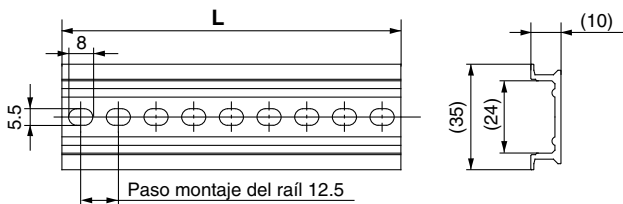
* Al pedir un disco de separación en la hoja de pedido del bloque, etc. se pegará una etiqueta en el lugar donde se debe instalar el disco de separación.

Dimensiones del raíl DIN/Peso de SY9000

VZ1000-11-4-□

• Véanse las dimensiones L

* Escriba en □ el número correspondiente de la tabla mostrada abajo sobre las dimensiones del raíl DIN.

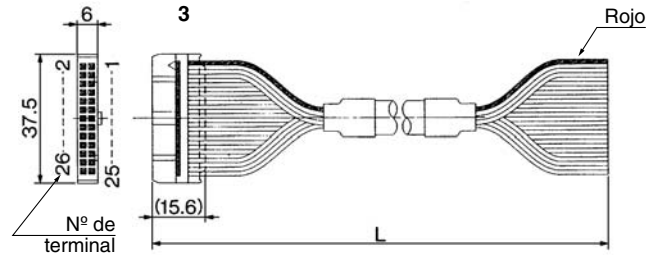


Nº	0	1	2	3	4	5	6	7	8	9
L Dimensión	98	110.5	123	135.5	148	160.5	173	185.5	198	210.5
Peso (g)	24.8	28	31.1	34.3	37.4	40.6	43.8	46.9	50.1	53.3
Nº	10	11	12	13	14	15	16	17	18	19
L Dimensión	223	235.5	248	260.5	273	285.5	298	310.5	323	335.5
Peso (g)	56.4	59.6	62.7	65.9	69.1	72.2	75.4	78.6	81.7	84.9
Nº	20	21	22	23	24	25	26	27	28	29
L Dimensión	348	360.5	373	385.5	398	410.5	423	435.5	448	460.5
Peso (g)	88	91.2	94.4	97.5	100.7	103.9	107	110.2	113.3	116.5

Nota) - Para más información sobre el raíl DIN, consulte la pág. 223.
 - Véase la dimensión L1 a partir de la pág. 55 para consultar la longitud que corresponde con el número de estaciones de bloque.

Cable plano de conexión (Para 20P, 23P)

AXT100-FC26-1



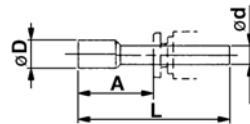
Cable plano de conexión

Longitud del cable (L)	Referencia conjunto	Nota
1.5 m	AXT100-FC26-1	Cable de 26 hilos x 28 AWG
3 m	AXT100-FC26-2	
5 m	AXT100-FC26-3	

* Si utiliza conectores de otras marcas, utilice cable de 26 pins fabricado según la norma MIL-C-83503.

Tapón neumático (blanco)

Se insertan en las conexiones neumáticas que no se utilizan.



Dimensiones

Tubos, métrica	Tamaño de conex. aplicables ød	Tipo	A	L	D
Tubos, métrica	4	KQ2P-04	16	32	6
	6	KQ2P-06	18	35	8
	8	KQ2P-08	20.5	39	10
	10	KQ2P-10	22	43	12
Tubos, en pulgadas	12	KQ2P-12	24	44.5	14
	1/8"	KQ2P-01	16	31.5	5
	5/32"	KQ2P-03	16	32	6
	1/4"	KQ2P-07	18	35	8.5
	5/16"	KQ2P-09	20.5	39	10
	3/8"	KQ2P-11	22	43	11.5

Montaje con conexiones neumáticas sobre la válvula

Forma de aumentar las placas bases (Sólo serie SY9000) Se puede añadir un bloque en cualquier posición.

Al añadir una placa base de tipo 23, se requieren pernos y conjuntos de bloques. Tras aumentar (disminuir) una estación, solicite el perno adecuado para las estaciones, ya que la longitud de un perno varía según el número de estaciones. (Para cambiar el número de estaciones para un bloque de tipo 23P, se requieren unidades de cableado y conjunto de cables.)

- 1 Afloje los pernos conectando la placa base y extraiga ambos pernos.
(En caso del modelo con rail DIN, afloje también el tornillo de sujeción del rail DIN tanto en el lado U como en el D.)
- 2 Separe los bloques en el lugar donde se desea ampliar las estaciones.
- 3 Instale el bloque adicional.
- 4 Presione bloque a bloque para que no haya espacios. Tras la conexión, inserte un perno en las estaciones deseadas y apriételo.

⚠ Precauciones (Par de apriete: 2.9 N·m)

(Cuando van equipadas con un rail DIN, asegúrese de apretar los tornillos de amarre del rail DIN después de apretar los pernos. Par de apriete: 1.4 N·m)

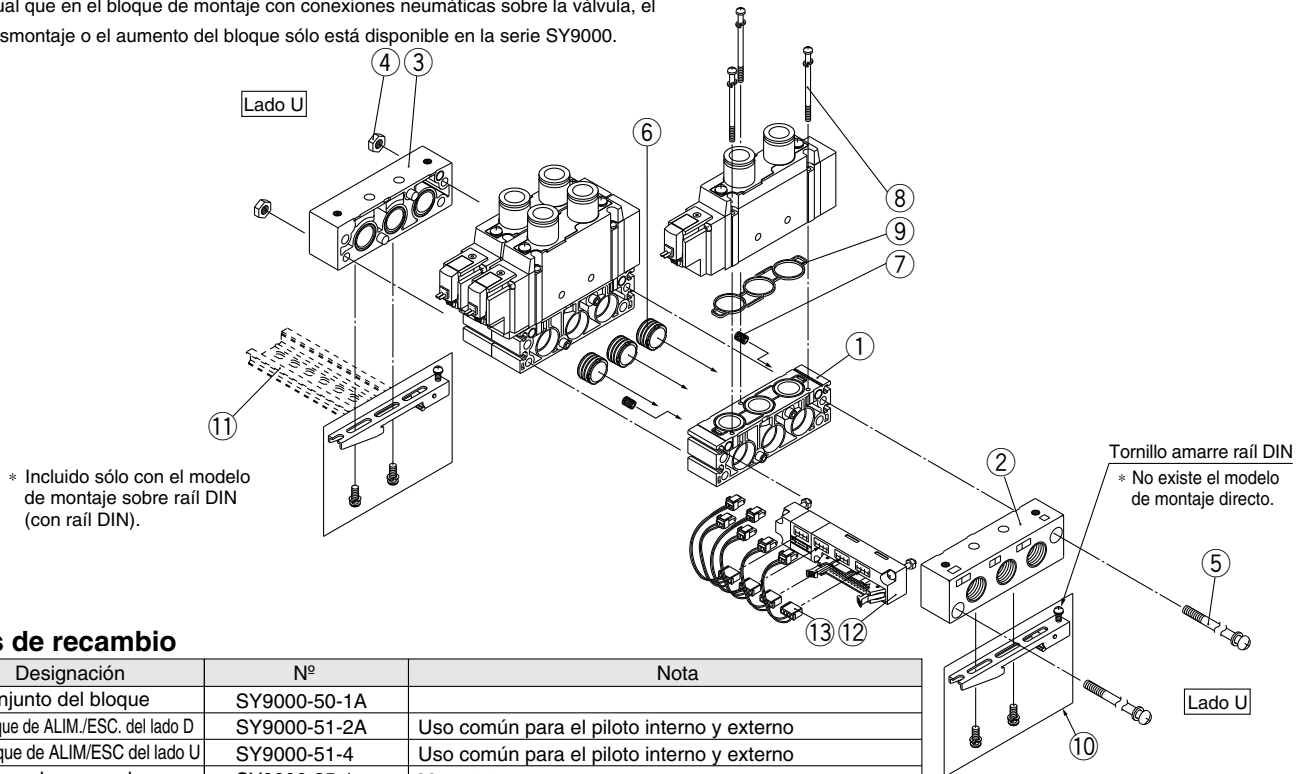
⚠ Precauciones

1. Asegúrese de apagar la alimentación y el aire antes del desmontaje. Además, como el aire puede permanecer dentro del actuador, tubo y bloque, asegúrese de que el aire ha salido completamente antes de realizar cualquier operación.
2. Al realizar el montaje y el desmontaje, se pueden producir fugas de aire si las conexiones entre los bloques y el apriete del tornillo de fijación del bloque no son adecuados.
3. Al añadir una unidad de cableado al bloque tipo 23, también se puede cambiar al bloque tipo 23P.

Tipo 23 / 23P

Vista explosionada del bloque de montaje con conex neumáticas sobre la válvula SY9000 Tipo 2

⦿ Igual que en el bloque de montaje con conexiones neumáticas sobre la válvula, el desmontaje o el aumento del bloque sólo está disponible en la serie SY9000.



Piezas de recambio

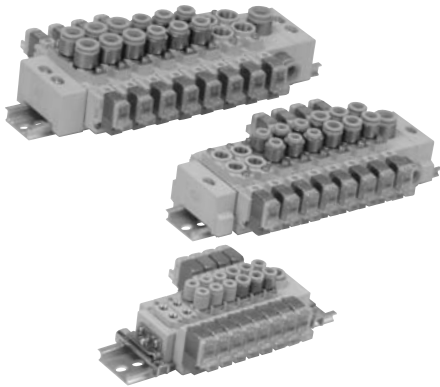
Nº	Designación	Nº	Nota
1	Conjunto del bloque	SY9000-50-1A	
2	Bloque de ALIM./ESC. del lado D	SY9000-51-2A	Uso común para el piloto interno y externo
3	Bloque de ALIM./ESC del lado U	SY9000-51-4	Uso común para el piloto interno y externo
4	Tuerca hexagonal	SY9000-25-1	M5 x 0.8
5	Tornillo de apriete	SY9000-23-□	Ya que □ al final de la ref. corresponde al núm. de estaciones, escriba en este espacio el número de estaciones.
6	Manguito de unión ALIM.	SY9000-61-1A	Incluido en el conjunto del bloque y el bloque de ALIM./ESC. del lado D.
7	Manguito de unión ALIM.	SY9000-61-3A	Incluido en el conjunto del bloque y el bloque de ALIM./ESC. del lado D.
8	Tornillo de cabeza redonda	SY9000-18-2	Incluido en el conjunto del bloque.
9	Junta del bloque	SY9000-11-1	Incluido en el conjunto del bloque.
10	Subconjunto de amarre	SY9000-29-1A	
11	raíl DIN	VZ1000-11-4-□	Véase página 57.
12	Unidad de conex. completa	SY9000-36-□A	Ya que □ en la ref. corresponde al núm. de estaciones, escriba en este espacio el núm. de estaciones (de 4 a 12).
13	Conector	SY9000-37-□□	Véase la pág. 54

Electroválvula de 5 vías

Serie **SY3000/5000/7000**

Montaje con conexiones neumáticas sobre la válvula

Tipo cassette



Forma de pedido

SS5Y **3** — **60** — **05** **D** — **-Q**

Serie

3	SY3000
5	SY5000
7	SY7000

Nº Estaciones

02	2 estaciones
⋮	⋮
20	20 estaciones

Opciones

Cuando se requiera un rail DIN más largo que el estándar, introduzca el número de estaciones del bloque que corresponda con la longitud de rail DIN necesaria. Máx. 20 estaciones

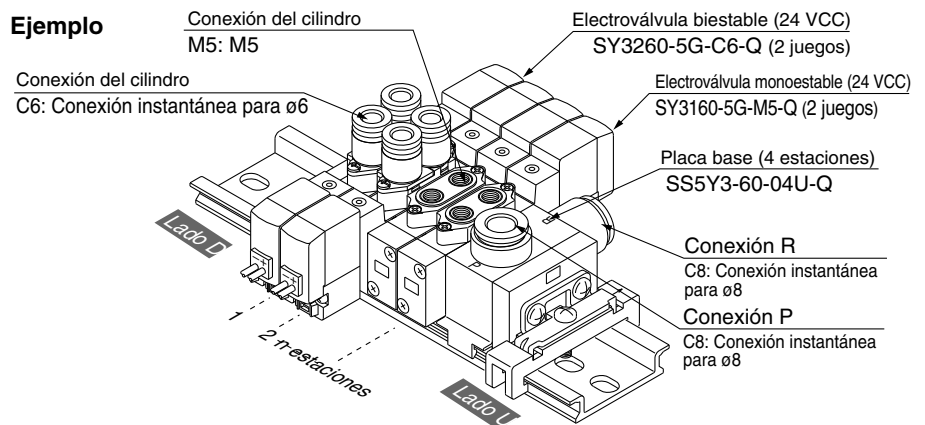
Posición de montaje del bloque ALIM./ESC.

Símbolo	Posición de montaje	Estaciones aplicables
U	Lado U	de 2 a 10 estaciones
D	Lado D	de 2 a 10 estaciones
B	Ambos lados	de 2 a 20 estaciones
M*	Posición especial	

* Solicite las especificaciones especiales por separado mediante la hoja de pedido de bloque.

Forma de pedido del bloque de válvulas (ejemplo)

Ejemplo



SS5Y3-60-04U-Q
 * **SY3260-5G-C6-Q**
 * **SY3160-5G-M5-Q**

1 juego (Tipo 60, ref. placa base de 4 estaciones)
2 juegos (Ref. electroválvula biestable)
2 juegos (Ref. electroválvula monoestable)

El asterisco indica el símbolo para el montaje. Inclúyalo en las referencias de la electroválvula, etc.

Añada las referencias de la válvula y de la opción debajo de la ref. de la placa base. En construcciones complejas, especifíquelas en la hoja de pedido del bloque.

Montaje con conexiones neumáticas sobre la válvula

Características técnicas del bloque

Modelo	SS5Y3-60	SS5Y5-60	SS5Y7-60	
Válvula aplicable	SY3□60	SY5□60	SY7□60	
Tipo bloque	Modelo apilable/montaje en rail DIN			
P (ALIM.)/ R (ESC.)	ALIM. común / ESC. común			
Estaciones	de 2 a 20 estaciones ^{Nota 1)}			
Posición conexión A, B	Válvula			
Tamaño conexión	Conexión P, R	C8 (Conexión instantánea para ø8) M5	C10 (Conexión instantánea para ø10) 1/8	C12 (Conexión instantánea para ø12) 1/4
	Conexión A, B	C4 (Conexión instantánea para ø4) C6 (Conexión instantánea para ø6)	C4 (Conexión instantánea para ø4) C6 (Conexión instantánea para ø6) C8 (Conexión instantánea para ø8)	C8 (Conexión instantánea para ø8) C10 (Conexión instantánea para ø10)
Peso de la placa base W (g) ^{Nota 2)} (n: Núm. de bloques de ALIM./ ESC., m: Peso del rail DIN)	W = 13n + m + 36	W = 41.2n + m + 77.6	W = 65.4n + m + 128.2	

Nota 1) En aquellos casos en los que operan muchas válvulas de manera simultánea, utilice (bloque de ALIM./ESC. en ambos lados)^m (ambos lados ALIM./ESC), aplicando presión a las conexiones P en ambos lados y evacuando a partir de las conexiones R en ambos lados.

Nota 2) Para ver más información sobre el peso del rail DIN, consulte la pág. 67.

Características de caudal

Tipo	Tamaño conexión		Características de caudal							
	1,5/3 (P,R)	4,2 (A,B)	1 → 4/2(P → A/B)				4/2 → 5/3(A/B → R)			
			C (dm ³ /(s·bar))	b	Cv	Q[l/min(ANR)]*	C (dm ³ /(s·bar))	b	Cv	Q[l/min(ANR)]*
SS5Y3-60	C8	M5	0.55	0.29	0.14	139	0.72	0.24	0.18	176
		C4	0.57	0.24	0.14	140	0.71	0.20	0.17	170
		C6	0.68	0.28	0.17	171	0.77	0.24	0.19	189
SS5Y5-60	C10	1/8	1.8	0.24	0.44	441	2.1	0.17	0.47	495
		C6	1.5	0.30	0.37	381	2.0	0.16	0.46	469
		C8	1.8	0.20	0.45	431	2.2	0.17	0.50	518
SS5Y7-60	C12	1/4	3.7	0.25	0.96	912	3.8	0.19	0.94	905
		C8	3.2	0.26	0.81	794	4.0	0.18	0.96	947
		C10	3.7	0.28	0.98	929	4.1	0.19	1.0	977

Nota) El valor es válido para una placa base con 5 estaciones y para el modelo de 2 posiciones activadas de una en una.

* Estos valores se han calculado según la norma ISO 6358 y corresponden al caudal medido en condiciones estándar a una presión de alimentación de 0.6 MPa (presión relativa) y a una presión diferencial de 0.1 MPa.

Forma de pedido de la válvula

SY 3 1 60 5 L C6 -Q

Serie

3	SY3000
5	SY5000
7	SY7000

Tipo de función

1	2 pos., monoestable (A) (B) 4 2 5 1 3 (EA) (P) (EB)
2	2 pos., biestable (A) (B) 4 2 5 1 3 (EA) (P) (EB)
3	3 pos., centro cerrado (A) (B) 4 2 5 1 3 (EA) (P) (EB)
4	3 pos., centro a escape (A) (B) 4 2 5 1 3 (EA) (P) (EB)
5	3 pos., centro a presión (A) (B) 4 2 5 1 3 (EA) (P) (EB)

Características técnicas de la bobina

-	Estándar
T	Con circuito de ahorro de energía (sólo 24 VCC, 12 VCC)

* El circuito de ahorro de energía no está disponible en los modelos D, DO y W□.

Tamaño de conexión A, B

Conexión roscada

Símbolo	Tamaño conexión	Serie aplicable
M5	M5	SY3000
O1	1/8	SY5000
O2	1/4	SY7000

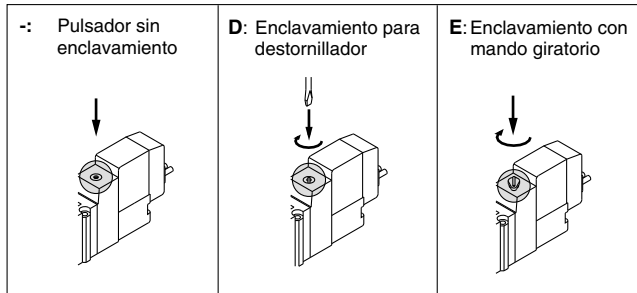
Conexión instantánea (Sist. métrico)

Símbolo	Tamaño conexión	Serie aplicable
C4	Conex. instantánea para ø4	SY3000
C6	Conex. instantánea para ø6	
C4	Conex. instantánea para ø4	SY5000
C6	Conex. instantánea para ø6	
C8	Conex. instantánea para ø8	SY7000
C8	Conex. instantánea para ø8	
C10	Conex. instantánea para ø10	

Conexión instantánea (pulgadas)

Símbolo	Tamaño conexión	Serie aplicable
N3	Conex. instantánea para ø5/32"	SY3000
N7	Conex. instantánea para ø1/4"	
N3	Conex. instantánea para ø5/32"	SY5000
N7	Conex. instantánea para ø1/4"	
N9	Conex. instantánea para ø5/16"	SY7000
N9	Conex. instantánea para ø5/16"	
N11	Conex. instantánea para ø3/8"	

Accionamiento manual



LED/supresor de picos de tensión

Para entradas eléctricas de tipo G, H, L, M y W

-	Sin LED/ supresor de picos de tensión
S	Con LED/supresor de picos de tensión
Z	Con LED/supresor de picos de tensión
R	Con supresor de picos de tensión (no polar)
U	Con LED/supresor de picos de tensión (no polar)

* El circuito de ahorro de energía sólo está disponible en el tipo "Z".

Para conector (sólo SY5000/7000)

-	Sin LED/ supresor de picos de tensión
S	Con supresor de picos de tensión (no polar)
Z	Con LED/supresor de picos de tensión (no polar)

* Para las válvulas de Vca no existe la opción "S". Ya está integrada en el circuito rectificador.
* DOZ no disponible.

Entrada eléctrica

24, 12, 6, 5, 3 VCC				24, 12 VCC/ 100, 110, 200, 220 VCA	24, 12, 6, 5, 3 VCC
Salida directa a cable	Conector enchufable L	Conector enchufable M		Conector DIN	Conector M8 *
G: Longitud del cable 300 mm 	L: Con cable (longitud 300 mm) 	M: Con cable (longitud 300 mm) 	MN: Sin cable 	(SY5000, 7000) D: Con Conector 	WO: Sin conector
H: Longitud del cable 600 mm 	LN: Sin cable 	LO: Sin conector 	MO: Sin conector 	DO: Sin conector 	W□: Con conector <small>Nota 1)</small>

* Modelos LN y MN: con 2 terminales sueltos.
* El modelo con conector DIN "Y" de conformidad con EN-175301-803C (antigua DIN43650C) también está disponible. Para ver más detalles, véase la pág. 210.
* Para más información acerca del cable del conector M8, consulte el anexo pág. 12.
* El conector M8 tipo "WA" conforme a la norma IEC 60947-5-2 también está disponible. Para más detalle, véase la pág. 211.
Nota 1) Introduzca los símbolos de longitud de cable en □. Asegúrese de rellenar los espacios en blanco referentes al anexo pág. 13.

Tensión nominal

Para Vca

5	24 VCC
6	12 VCC
V	6 VCC
S	5 VCC
R	3 VCC

Para Vca (50/60Hz)

1	100 VCA
2	200 VCA
3	110 VCA [115 VCA]
4	220 VCA [230 VCA]

* Para Vcc, modelos D y DO sólo disponible para 12 y 24 Vcc.
* Vca sólo disponibles con modelos D y DO.

Montaje con conexiones neumáticas sobre la válvula

Características técnicas

Serie		SY3000	SY5000	SY7000
Fluido		Aire		
Rango de presión de trabajo de pilotaje interno (MPa)	2 pos., monoestable	0.15 a 0.7		
	2 pos., biestable	0.1 a 0.7		
	3 posiciones	0.2 a 0.7		
Temperatura ambiente y de fluido (°C)		Máx. 50		
Frecuencia máx. de trabajo (Hz)	2 pos., biestable	10	5	5
	3 posiciones	3	3	3
Accionamiento manual (Funcionamiento manual)		Pulsador sin enclavamiento, Enclavamiento para destornillador, Enclavamiento con mando giratorio		
Método de escape pilotaje		Escape común para válvula principal y válvula de pilotaje		
Lubricación		No necesaria		
Posición de montaje		Cualquiera		
Resistencia a impactos/vibraciones Nota)		150/30		
Protección		A prueba de polvo (* terminal DIN y conector M8: IP65)		

Nota) Resistencia a los impactos: Supera la prueba de impacto a lo largo del eje y en ángulo recto con respecto a la válvula principal y al cuerpo, tanto en estado activado como en estado desactivado.

Resistencia a vibraciones: Supera prueba de barrido de frecuencias entre 45 y 2000 Hz. Las pruebas se llevaran a cabo una vez en la dirección axial y otra en ángulo recto respecto a la válvula principal y la armadura, tanto en estado activado como en estado desactivado (valores en estado inicial).

* Basado en IEC60529

Características de las electroválvulas

Entrada eléctrica		Salida directa a cable (G), (H) Conector enchufable L (L) Conector enchufable M (M) Conector DIN (D) Conector M8 (W)	
		G, H, L, M, W	D, DO
Tensión de la bobina (V)	CC	24, 12, 6, 5, 3	24, 12
	CA 50/60 Hz		200, 220, 100, 110
Fluctuación de tensión admisible (%)		±10% de la tensión nominal *	
Consumo de potencia (W)	CC	Estándar	0.35 [con indicador LED: 0.4 (Terminal DIN con indicador LED: 0.45)]
		Con circuito de ahorro de energía	0.1 (sólo con indicador LED)
Potencia aparente (VA)*	CA	100 V	- 0.78 (con indicador LED: 0.87)
		110 V [115 V]	- 0.86 (con indicador LED: 0.97) [0.94 (con indicador LED: 1.07)]
		200 V	- 1.15 (con indicador LED: 1.30)
		220 V [230 V]	- 1.27 (con indicador LED: 1.46) [1.39 (con indicador LED: 1.60)]
Supresor de picos de tensión		Diodo (Varistor para terminal DIN y modelo no polar)	
Indicador LED		LED (CA del conector DIN es de luz de neón)	

- * En común entre 110 VCA y 115 VCA y entre 220 VCA y 230 VCA.
- * Para 115 VCA y 230 VCA la tensión permitida es de -15% a +5% de la tensión nominal.
- * Los tipos S, Z y T (con circuito de ahorro de energía) deben usarse dentro del siguiente rango de fluctuación de tensión permitido debido a una caída de tensión causada por el circuito interno.
 - Tipo S y Z: 24 VCC: -7% a +10%
12 VCC: -4% a +10%
 - Tipo T: 24 VCC: -8% a +10%
12 VCC: -6% a +10%

Tiempo de respuesta

Nota) Basado en la prueba de rendimiento dinámico, JIS B 8375-1981. (Temperatura de la bobina: 20°C, a tensión nominal)

SY3000

Tipo de función	Tiempo de respuesta (ms) (a 0.5 MPa)		
	Sin supresor de picos de picos de tensión	Con supresor de picos de tensión	
		Tipo S, Z	Tipo R, U
2 pos., monoestable	12 máx.	15 máx.	12 máx.
2 pos., biestable	10 máx.	13 máx.	10 máx.
3 posiciones	15 máx.	20 máx.	16 máx.

SY5000

Tipo de función	Tiempo de respuesta (ms) (a 0.5 MPa)		
	Sin supresor de picos de picos de tensión	Con supresor de picos de tensión	
		Tipo S, Z	Tipo R, U
2 pos., monoestable	19 máx.	26 máx.	19 máx.
2 pos., biestable	18 máx.	22 máx.	18 máx.
3 posiciones	32 máx.	38 máx.	32 máx.


SY7000

Tipo de función	Tiempo de respuesta (ms) (a 0.5 MPa)		
	Sin supresor de picos de picos de tensión	Con LED/supresor de picos de tensión	
		Tipo S, Z	Tipo R, U
2 pos., monoestable	31 máx.	38 máx.	33 máx.
2 pos., biestable	27 máx.	30 máx.	28 máx.
3 posiciones	50 máx.	56 máx.	50 máx.

Peso

Serie SY3000

Modelo de válvula	Tipo de función		Tamaño conexión A, B	Peso (g)		
				Salida directa a cable	Conector enchufable L/M	Conector M8
SY3□60-□-M5	2 pos.	Monoestable	M5	49	51	55
		Biestable		70	73	81
	3 pos.	Centro cerrado		73	76	84
		Centro a escape				
		Centro a presión				
SY3□60-□-C4	2 pos.	Monoestable	C4 (Conexión instantánea para ø4)	62	61	65
		Biestable		80	83	91
	3 pos.	Centro cerrado		82	86	94
		Centro a escape				
		Centro a presión				
SY3□60-□-C6	2 pos.	Monoestable	C6 (Conexión instantánea para ø6)	55	57	61
		Biestable		76	79	87
	3 pos.	Centro cerrado		78	82	90
		Centro a escape				
		Centro a presión				

 Nota []: indica la posición normal.

Serie SY7000

Modelo de válvula	Tipo de función		Tamaño conexión A, B	Peso (g)			
				Salida directa a cable	Conector enchufable L/M	Terminal DIN	Conector M8
SY7□60-□-02	2 pos.	Monoestable	1/4	103	105	126	109
		Biestable		125	128	170	136
	3 pos.	Centro cerrado		133	136	178	144
		Centro a escape					
		Centro a presión					
SY7□60-□-C8	2 pos.	Monoestable	C8 (Conexión instantánea para ø8)	138	139	160	143
		Biestable		160	163	205	171
	3 pos.	Centro cerrado		168	171	213	179
		Centro a escape					
		Centro a presión					
SY7□60-□-C10	2 pos.	Monoestable	C10 (Conexión instantánea para ø10)	123	125	146	129
		Biestable		145	149	191	157
	3 pos.	Centro cerrado		153	157	199	165
		Centro a escape					
		Centro a presión					

Serie SY5000

Modelo de válvula	Tipo de función		Tamaño conexión A, B	Peso (g)			
				Salida directa a cable	Conector enchufable L/M	Terminal DIN	Conector M8
SY5□60-□-01	2 pos.	Monoestable	1/8	67	69	90	71
		Biestable		91	94	136	102
	3 pos.	Centro cerrado		97	100	142	108
		Centro a escape					
		Centro a presión					
SY5□60-□-C4	2 pos.	Monoestable	C4 (Conexión instantánea para ø4)	91	93	114	97
		Biestable		113	116	158	124
	3 pos.	Centro cerrado		119	122	164	130
		Centro a escape					
		Centro a presión					
SY5□60-□-C6	2 pos.	Monoestable	C6 (Conexión instantánea para ø6)	86	88	109	92
		Biestable		108	111	153	119
	3 pos.	Centro cerrado		114	117	159	125
		Centro a escape					
		Centro a presión					
SY5□60-□-C8	2 pos.	Monoestable	C8 (Conexión instantánea para ø8)	78	80	101	84
		Biestable		100	103	145	111
	3 pos.	Centro cerrado		106	109	151	117
		Centro a escape					
		Centro a presión					

Montaje con conexiones neumáticas sobre la válvula

Forma de pedido de la válvula de pilotaje

V111 5 G

Caract. técnicas de la bobina

-	Estándar
T	Con circuito de ahorro de energía (sólo 24 VCC, 12 VCC)

* El circuito de ahorro de energía no está disponible en los modelos D, DO y W I.

Tensión nominal

5	24 VCC
6	12 VCC
V	6 VCC
S	5 VCC
R	3 VCC

LED/supresor de picos de tensión

-	Sin LED/supresor de picos de tensión
S	Con supresor de picos de tensión
Z	Con LED/supresor de picos de tensión
R	Con supresor de picos de tensión (no polar)
U	Con LED/supresor de picos de tensión (no polar)

* El circuito de ahorro de energía sólo está disponible en el tipo "Z".

Entrada eléctrica

G	Salida directa a cable, con 300 mm de cable	
H	Salida directa a cable, con 600 mm de cable	
L	Conector enchufable L	Con cable
LN		Sin cable
LO		Sin conector
M	Conector enchufable M	Con cable
MN		Sin cable
MO		Sin conector
WO	Conector M8	Sin conector
W <input type="checkbox"/>		Con conector Nota 1)

* Para más información acerca de la clavija para cable del conector M8, consulte el anexo pág. 12. Nota 1) Introduzca los símbolos de longitud en .

Asegúrese de rellenar los espacios en blanco referentes al anexo pág. 13.

Forma de pedido del conector para conector enchufable L/M

Para CC: SY100-30-4A

Sin cable: SY100-30-A

Sólo conector y 2 clavijas

Longitud de cable

-	300 mm
6	600 mm
10	1000 mm
15	1500 mm
20	2000 mm
25	2500 mm
30	3000 mm
50	5000 mm

Modelo con conector DIN

V115 5 D

Tensión nominal

5	24 VCC
6	12 VCC
1	100 VCA 50/60 Hz
2	200 VCA 50/60 Hz
3	110 VCA 50/60 Hz [115 VCA 50/60 Hz]
4	220 VCA 50/60 Hz [230 VCA 50/60 Hz]

* El modelo D y DO sólo está disponible con 12 y 24 VCC.

LED/supresor de picos de tensión

-	Sin LED/ supresor de picos de tensión
S	Con supresor de picos de tensión (no polar)
Z	Con LED/ supresor de picos de tensión (no polar)

* DOZ no disponible.
* Para las válvulas de Vca no existe la opción "S". Ya está integrada en el circuito rectificador.

Entrada eléctrica

D	Terminal	Con Conector
DO	DIN	Sin conector

Nota) No reemplace V111 (G, H, L, M) por V115 (terminal DIN) y viceversa si sólo sustituye la válvula de pilotaje.

Forma de pedido del conector M8

V100-49-1

Longitud de cable

1	300 mm
2	500 mm
3	1000 mm
4	2000 mm
7	5000 mm

* Para más información, consulte el anexo pág. 5.

Forma de pedido del bloque de salida

SY **3** 000 — 6A — **C4**

• Serie

3	SY3000
5	SY5000
7	SY7000

Tamaño de conexión A, B •

Conexión roscada

Símbolo	Tamaño conexión	Serie aplicable
M5	M5	SY3000
01	1/8	SY5000
02	1/4	SY7000

Conexión instantánea (Sist. métrico)

Símbolo	Tamaño conexión	Serie aplicable
C4	Conex. instantánea para ø4	SY3000
C6	Conex. instantánea para ø6	
C4	Conex. instantánea para ø4	SY5000
C6	Conex. instantánea para ø6	
C8	Conex. instantánea para ø8	SY7000
C8	Conex. instantánea para ø8	
C10	Conex. instantánea para ø10	

Conexión instantánea (pulgadas)

Símbolo	Tamaño conexión	Serie aplicable
N3	Conex. instantánea para ø5/32"	SY3000
N7	Conex. instantánea para ø1/4"	
N3	Conex. instantánea para ø5/32"	SY5000
N7	Conex. instantánea para ø1/4"	
N9	Conex. instantánea para ø5/16"	SY7000
N9	Conex. instantánea para ø5/16"	
N11	Conex. instantánea para ø3/8"	

Forma de cambiar el bloque de salidas

El tamaño de conexión de A y B se podrá modificar reemplazando el bloque de conexión montado en el cuerpo. Al sustituir este bloque, debe aplicarse el tornillo de apriete correcto para evitar posibles problemas; p. ej. fugas de aire.

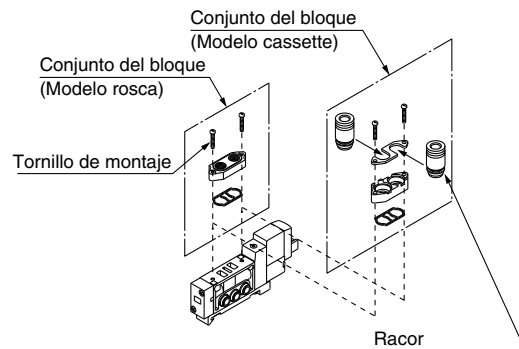
En el bloque de conexión instantánea, sólo es necesario cambiar la fijación, no el bloque completo. Véanse las siguientes referencias.

Conexión instantánea (Sist. métrico)

Tamaño conexión	Referencia de racores	Serie aplicable
Conex. instantánea para ø4	VVQ1000-50A-C4	SY3000
Conex. instantánea para ø6	VVQ1000-50A-C6	
Conex. instantánea para ø4	VVQ1000-51A-C4	SY5000
Conex. instantánea para ø6	VVQ1000-51A-C6	
Conex. instantánea para ø8	VVQ1000-51A-C8	SY7000
Conex. instantánea para ø8	VVQ2000-51A-C8	
Conex. instantánea para ø10	VVQ2000-51A-C10	

Conexión instantánea (pulgadas)

Tamaño conexión	Referencia de racores	Serie aplicable
Conex. instantánea para ø5/32"	VVQ1000-50A-N3	SY3000
Conex. instantánea para ø1/4"	VVQ1000-50A-N7	
Conex. instantánea para ø5/32"	VVQ1000-51A-N3	SY5000
Conex. instantánea para ø1/4"	VVQ1000-51A-N7	
Conex. instantánea para ø5/16"	VVQ1000-51A-N9	SY7000
Conex. instantánea para ø1/4"	VVQ2000-51A-N9	
Conex. instantánea para ø3/8"	VVQ2000-51A-N11	



⚠ Precauciones

Apriete de tornillos de montaje

SY3000(M2): 0.12 N·Æm

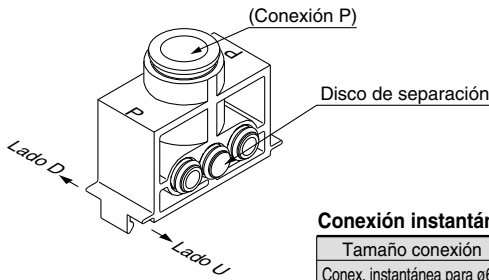
SY5000, 7000 (M3): 0.6 N·Æm

* Consulte el apartado "Forma de cambiar el bloque de salidas" para ver las referencias.

Montaje con conexiones neumáticas sobre la válvula

Opciones de bloques

■ Bloque ALIM. individual



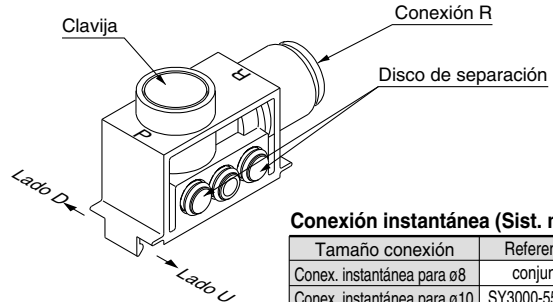
Conexión instantánea (Sist. métrico)

Tamaño conexión	Referencia	Serie aplicable
Conex. instantánea para ø6	conjunto	SY3000
Conex. instantánea para ø8	SY3000-54-2C-Q	SY3000
Conex. instantánea para ø10	SY3000-54-1C-Q	SY5000
Conex. instantánea para ø12	SY5000-54-1C-Q	SY7000

Conexión instantánea (pulgadas)

Tamaño conexión	Referencia	Serie aplicable
Conex. instantánea para ø5/16"	conjunto	SY3000
Conex. instantánea para ø3/8"	SY3000-54-3C-Q	SY5000
Conex. instantánea para ø3/8"	SY5000-54-2C-Q	SY7000

■ Bloque ALIM. individual



Conexión instantánea (Sist. métrico)

Tamaño conexión	Referencia	Serie aplicable
Conex. instantánea para ø8	conjunto	SY3000
Conex. instantánea para ø10	SY3000-55-1B-Q	SY5000
Conex. instantánea para ø12	SY5000-55-1B-Q	SY7000

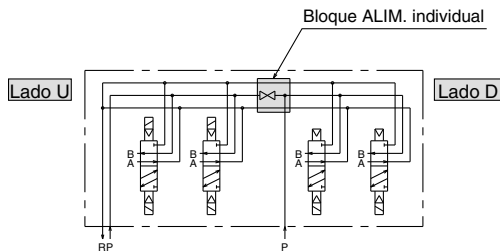
Conexión instantánea (pulgadas)

Tamaño conexión	Referencia	Serie aplicable
Conex. instantánea para ø5/16"	conjunto	SY3000
Conex. instantánea para ø3/8"	SY3000-55-2B-Q	SY5000
Conex. instantánea para ø3/8"	SY5000-55-2B-Q	SY7000

[Cuando se suministran al bloque dos presiones de alimentación diferentes]

Especifique la distribución del bloque de ALIM. individual en la hoja de pedido del bloque. (Al utilizar SS5Y³-60-□□D, el disco de separación está incluido en el lado D.)

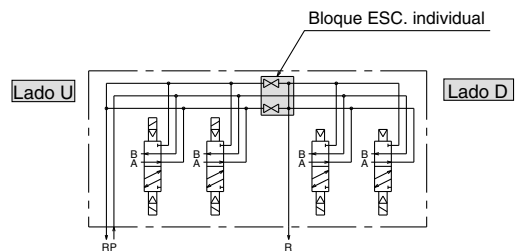
<Modelo del bloque N°.: SS5Y³-60-□□D>



[Cuando se requieren 2 vías de ESC]

Especifique la distribución del bloque de ESC. individual en la hoja de pedido del bloque. (Al utilizar SS5Y³-60-□□D, el disco de separación está incluido en el lado D.)

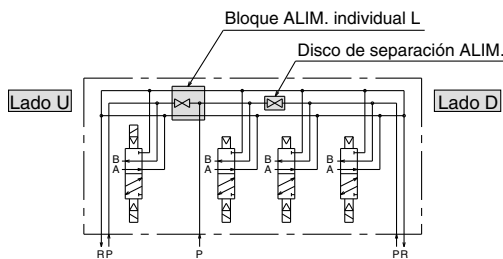
<Modelo del bloque N°.: SS5Y³-60-□□D>



[Cuando se requiere una presión de alimentación diferente sólo para una válvula en posición intermedia]

Especifique la distribución del bloque de ALIM. individual y del disco de separación de ESC. en la hoja de pedido del bloque.

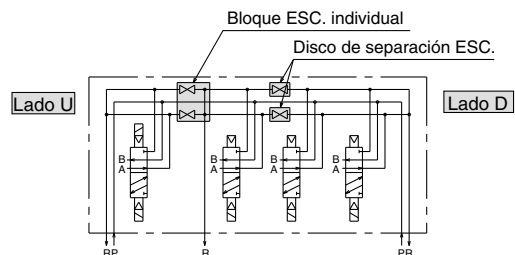
(Modelo del bloque aplicable N°.: SS5Y□-60-□□B)



[Cuando se necesita una vía de escape sólo en una válvula en posición intermedia]

Especifique la distribución del bloque de ESC. individual y del disco de separación de ESC. en la hoja de pedido del bloque.

(Modelo del bloque aplicable N°.: SS5Y□-60-□□B)



Opciones de bloques

■ **Disco de separación ALIM.**

Mediante la instalación de un disco de separación en las vías de escapes de una válvula de bloque, se pueden suministrar dos o más presiones diferentes, altas o bajas, a un solo bloque. (Este es el mismo disco de separación utilizado con el bloque de ALIM. individual.)



Serie	Nº
SY3000	SY3000-52-6A
SY5000	SY5000-52-4A
SY7000	SY7000-70-2A

■ **Disco de separación de ESC.**

Mediante la instalación de un disco de separación de ALIM. en la vía de alimentación de presión de una válvula de bloque, se puede dividir el escape de la válvula de manera que no afecte a otra válvula. (Se necesitan dos discos de separación para dividir ambos escapes.)



Serie	Nº
SY3000	SY3000-52-6A
SY5000	SY5000-52-4A
SY7000	SY7000-70-2A

■ **Etiqueta para discos de separación**

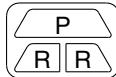
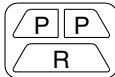
Las etiquetas mostradas a continuación se utilizan en las estaciones del bloque que contienen discos de separación de ALIM./ESC. para indicar su localización (3 uns. cada una).

VZ3000-123-1A

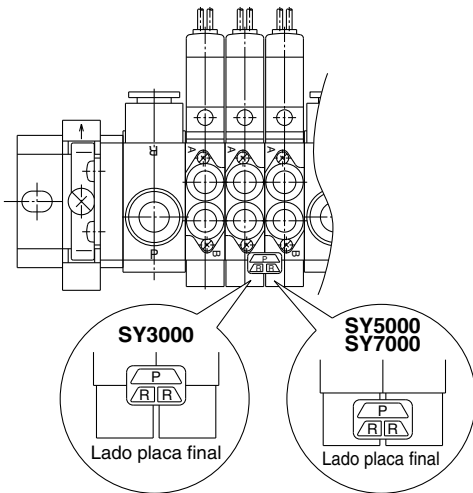
Etiqueta para discos de separación de ALIM.

Etiqueta para discos de separación de ESC.

Etiqueta para discos de separación de ALIM./ESC.

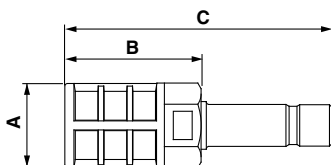


* Al pedir un disco de separación mediante la hoja de pedido del bloque, etc. se pegará una etiqueta en el lugar donde se debe instalar el disco de separación.



■ **Silenciador con conexión instantánea**

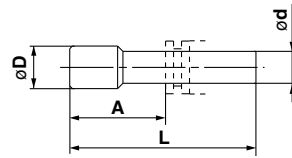
El silenciador se conecta directamente en las conexiones de escape del bloque.



Serie	Modelo	Área efectiva	A	B	C
SY3000 (para ø8)	AN203-KM8	14 mm ²	ø16	26	51
SY5000 (para ø10)	AN200-KM10	26 mm ²	ø22	54	80.8
	AN300-KM10	30 mm ²	ø25	70	97
SY7000 (para ø12)	AN300-KM12	41 mm ²	ø25	70	98

■ **Tapón (blanco)**

Se insertan en las conexiones que no se utilizan y en las de ALIM./ESC.



Dimensiones

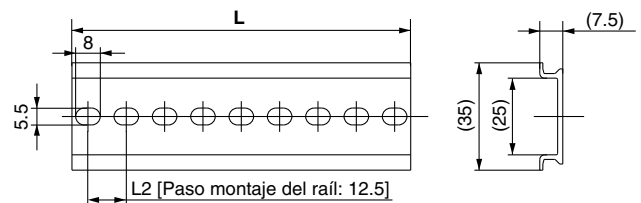
Tamaño de conex. aplicables ød	Modelo	A	L	D
4	KQ2P-04	16	32	6
6	KQ2P-06	18	35	8
8	KQ2P-08	20.5	39	10
10	KQ2P-10	22	43	12
12	KQ2P-12	24	45.5	14
5/32"	KQ2P-03	16	32	6
1/4"	KQ2P-07	18	35	8.5
5/16"	KQ2P-09	20.5	39	10
3/8"	KQ2P-11	22	43	11.5

■ **Dimensiones del rail DIN/ Peso de SY3000/5000**

VZ1000-11-1-

• Véanse tablas de dimensión L

* Agregue el núm. de la tabla inferior correspondiente a las dimensiones del rail DIN.



Nº	0	1	2	3	4	5	6	7	8	9
Dimensión L	98	110.5	123	135.5	148	160.5	173	185.5	198	210.5
Peso (g)	17.6	19.9	22.1	24.4	26.6	28.9	31.1	33.4	35.6	37.9

Nº	10	11	12	13	14	15	16	17	18	19
Dimensión L	223	235.5	248	260.5	273	285.5	298	310.5	323	335.5
Peso (g)	40.1	42.4	44.6	46.9	49.1	51.4	53.6	55.9	58.1	60.4

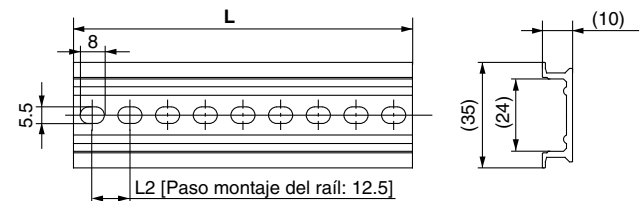
Nº	20	21	22	23	24	25	26	27	28	29
Dimensión L	348	360.5	373	385.5	398	410.5	423	435.5	448	460.5
Peso (g)	62.6	64.9	67.1	69.4	71.6	73.9	76.1	78.4	80.6	82.9

■ **Dimensiones del rail DIN/ Peso de SY7000**

VZ1000-11-4-

• Véanse tablas de dimensión L

* Agregue el núm. de la tabla inferior correspondiente a las dimensiones del rail DIN.



Nº	0	1	2	3	4	5	6	7	8	9
Dimensión L	98	110.5	123	135.5	148	160.5	173	185.5	198	210.5
Peso (g)	24.8	28	31.1	34.3	37.4	40.6	43.8	46.9	50.1	53.3

Nº	10	11	12	13	14	15	16	17	18	19
Dimensión L	223	235.5	248	260.5	273	285.5	298	310.5	323	335.5
Peso (g)	56.4	59.6	62.7	65.9	69.1	72.2	75.4	78.6	81.7	84.9

Nº	20	21	22	23	24	25	26	27	28	29
Dimensión L	348	360.5	373	385.5	398	410.5	423	435.5	448	460.5
Peso (g)	88	91.2	94.4	97.5	100.7	103.9	107	110.2	113.3	116.5

Nota) Para más información sobre el peso del rail DIN, consulte la pág. 226.

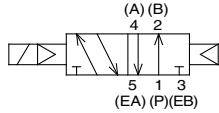
Montaje con conexiones neumáticas sobre la válvula

Construcción

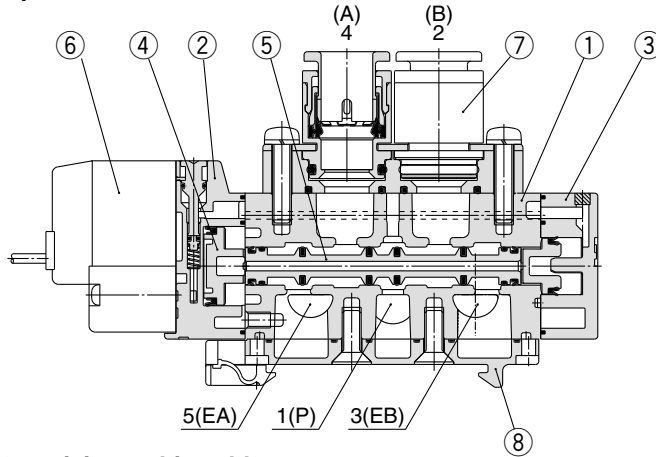
Serie SY

Símbolo

2 posiciones, monoestable

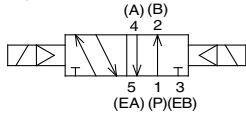


2 posiciones, monoestable

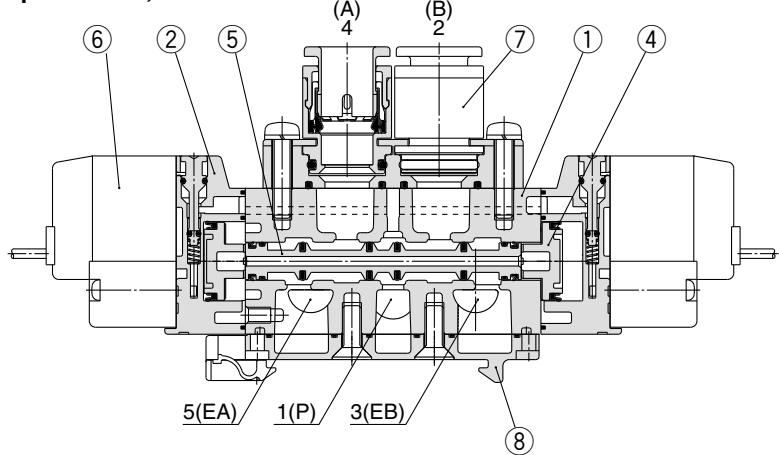


Símbolo

2 posiciones, biestable

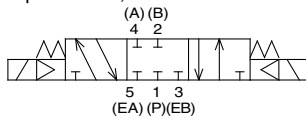


2 posiciones, biestable

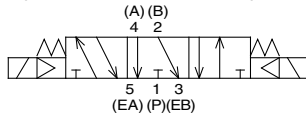


Símbolo

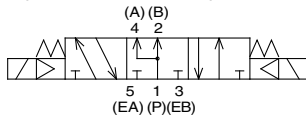
3 posiciones, centro cerrado



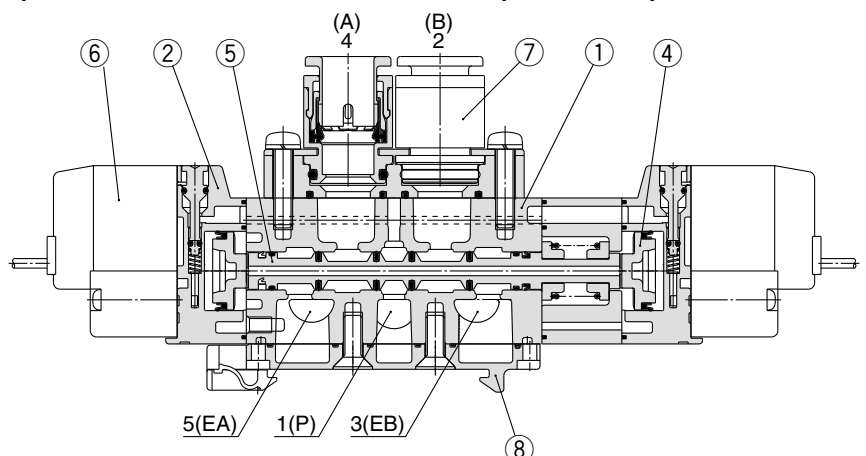
3 posiciones, centro a escape



3 posiciones, centro a presión



3 posiciones, centro cerrado / centro a escape / centro a presión



(La figura indica el modelo de centro cerrado.)

Lista de componentes

Nº	Designación	Material	Nota
1	Cuerpo	Aluminio fundido SY3000: (Fundición de cinc)	Blanco
2	Placa adaptadora	Resina	Blanco
3	Placa final	Resina	Blanco
4	Émbolo	Resina	—
5	Válvula corredera	Aluminio/NBR	—

Piezas de recambio

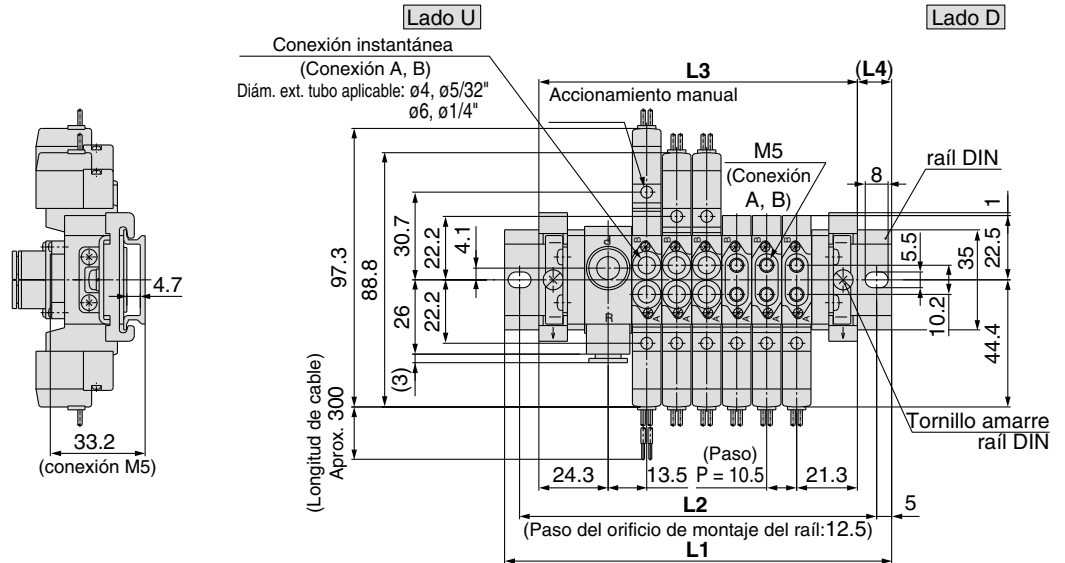
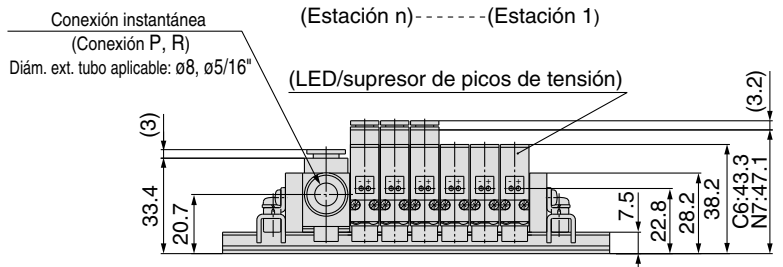
Nº	Designación	Nº
6	Conjunto válvula de pilotaje	Véase la "Forma de pedido de válvulas de pilotaje completas" en la pág. 64.
7	Conjunto del bloque	Véase la "Forma de pedido de bloques de salidas completos" en la pág. 65.
8	Cubierta inferior ^{Nota)}	SY3000-41-2A (con tornillo, junta) SY5000-41-2A (con tornillo, junta)

Nota) No hay disponible una cubierta inferior para SY7000.

Dimensiones

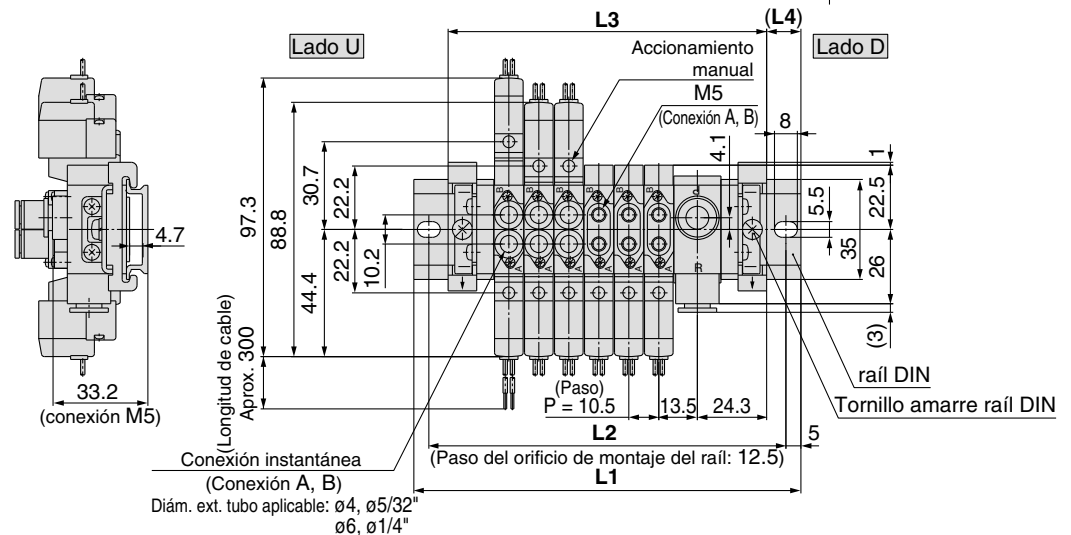
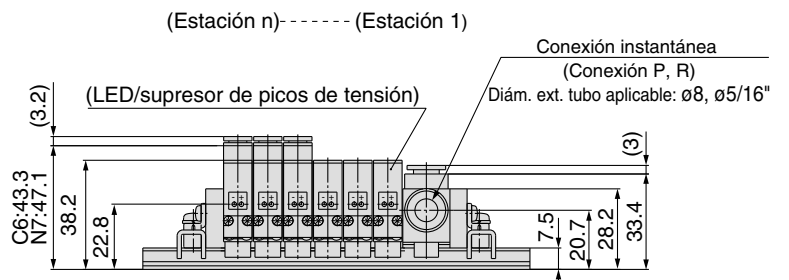
SS5Y3-60- Estaciones U-Q

Estaciones	2 estaciones	3	4	5	6	7	8	9	10 estaciones
L1	98	110.5	123	135.5	135.5	148	160.5	173	185.5
L2	87.5	100	112.5	125	125	137.5	150	162.5	175
L3	69.5	80	90.5	101	111.5	122	132.5	143	153.5
L4	14	15	16	17	12	13	14	15	16



SS5Y3-60- Estaciones D-Q

Estaciones	2 estaciones	3	4	5	6	7	8	9	10 estaciones
L1	98	110.5	123	135.5	135.5	148	160.5	173	185.5
L2	87.5	100	112.5	125	125	137.5	150	162.5	175
L3	69.5	80	90.5	101	111.5	122	132.5	143	153.5
L4	14	15	16	17	12	13	14	15	16

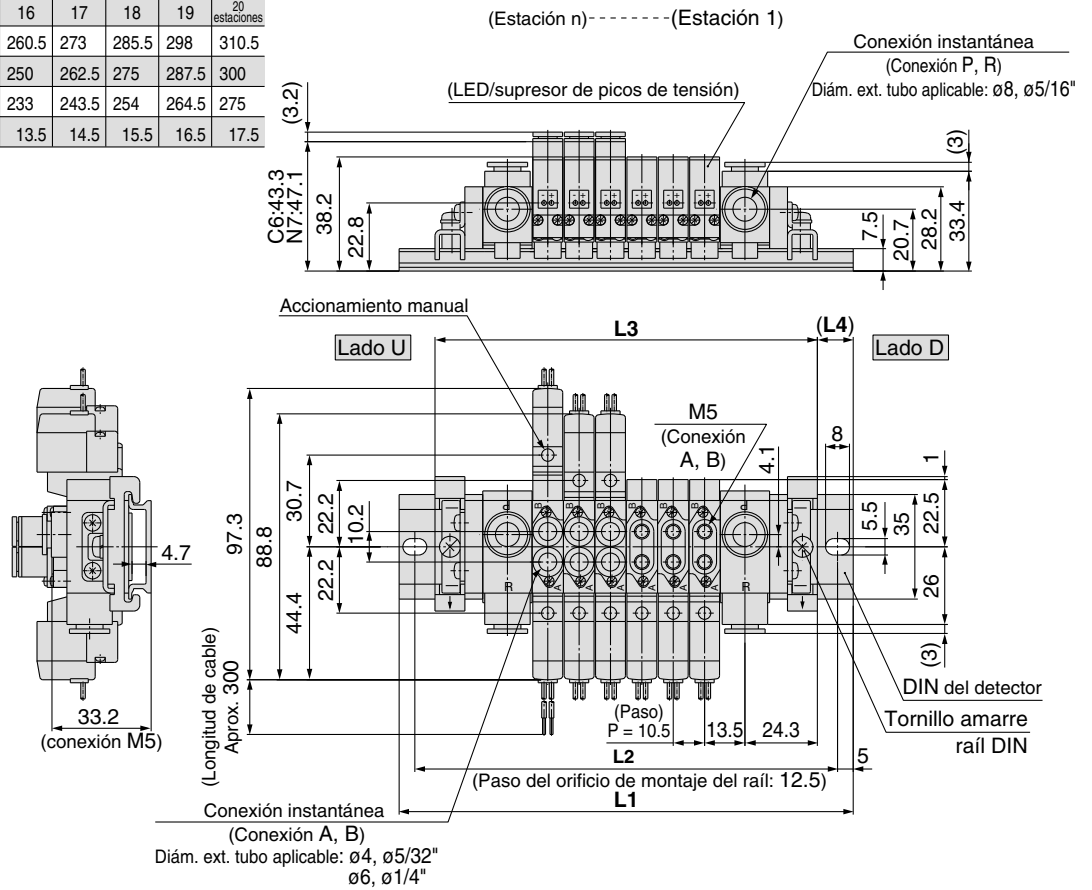


Montaje con conexiones neumáticas sobre la válvula

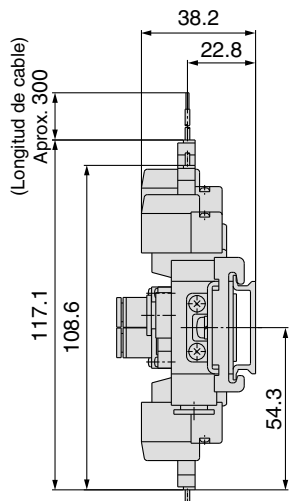
SS5Y3-60- Estaciones B-Q

Estaciones	2 estaciones	3	4	5	6	7	8	9	10 estaciones
L1	110.5	123	135.5	148	160.5	173	173	185.5	198
L2	100	112.5	125	137.5	150	162.5	162.5	175	187.5
L3	86	96.5	107	117.5	128	138.5	149	159.5	170
L4	12	13	14	15	16	17	12	13	14

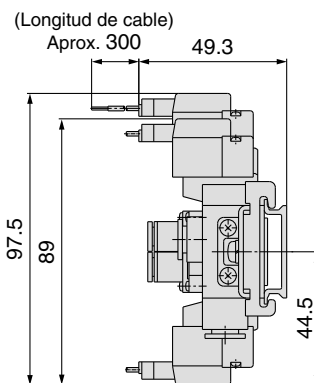
Estaciones	11 estaciones	12	13	14	15	16	17	18	19	20 estaciones
L1	210.5	223	235.5	235.5	248	260.5	273	285.5	298	310.5
L2	200	212.5	225	225	237.5	250	262.5	275	287.5	300
L3	180.5	191	201.5	212	222.5	233	243.5	254	264.5	275
L4	15	16	17	11.5	12.5	13.5	14.5	15.5	16.5	17.5



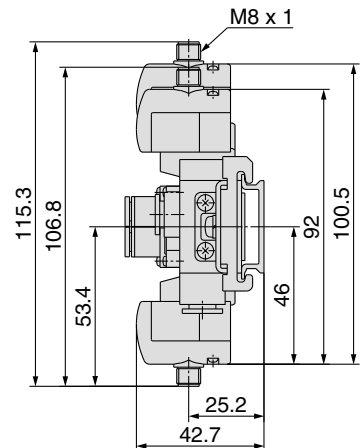
Conector enchufable L (L)



Conector enchufable M (M)



Conector M8 (WO)

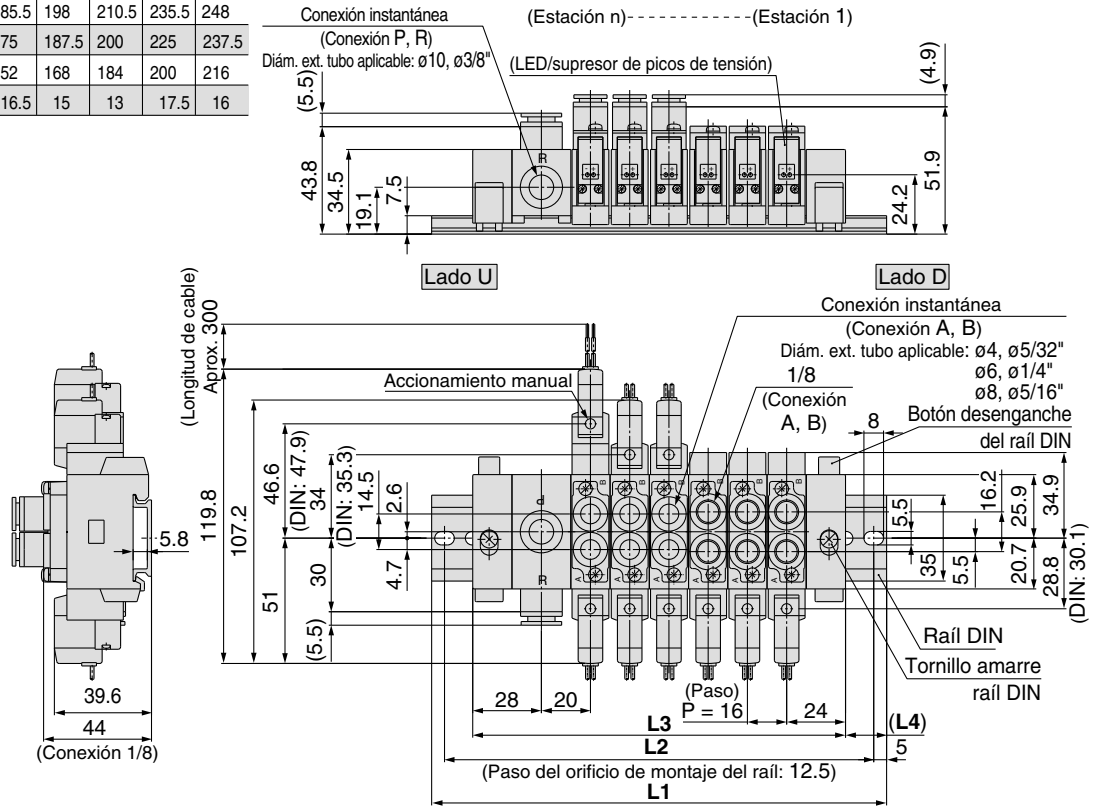


Nota) Consulte el anexo pág. 12 para ver las dimensiones de los modelos con conector.

Dimensiones (mm)

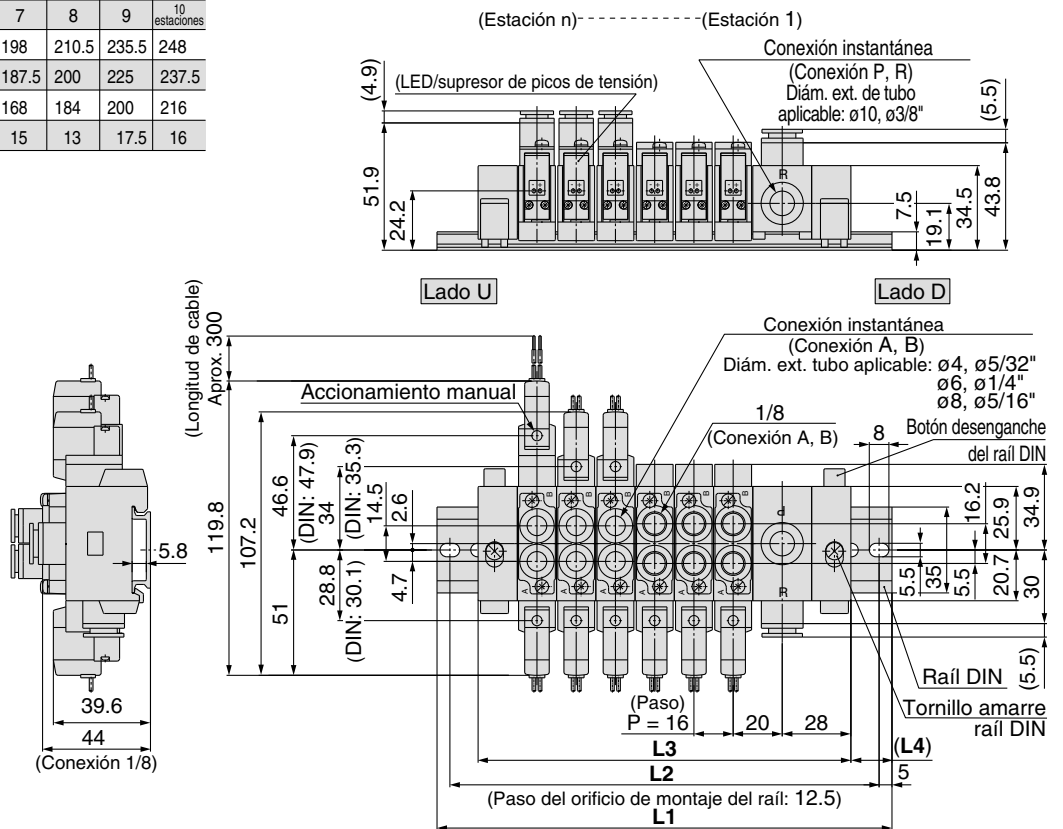
SS5Y5-60- Estaciones U-Q

Estaciones	2 estaciones	3	4	5	6	7	8	9	2 estaciones
L1	123	135.5	148	160.5	185.5	198	210.5	235.5	248
L2	112.5	125	137.5	150	175	187.5	200	225	237.5
L3	88	104	120	136	152	168	184	200	216
L4	17.5	15.5	14	12	16.5	15	13	17.5	16



SS5Y5-60- Estaciones D-Q

Estaciones	2 estaciones	3	4	5	6	7	8	9	10 estaciones
L1	123	135.5	148	160.5	185.5	198	210.5	235.5	248
L2	112.5	125	137.5	150	175	187.5	200	225	237.5
L3	88	104	120	136	152	168	184	200	216
L4	17.5	15.5	14	12	16.5	15	13	17.5	16



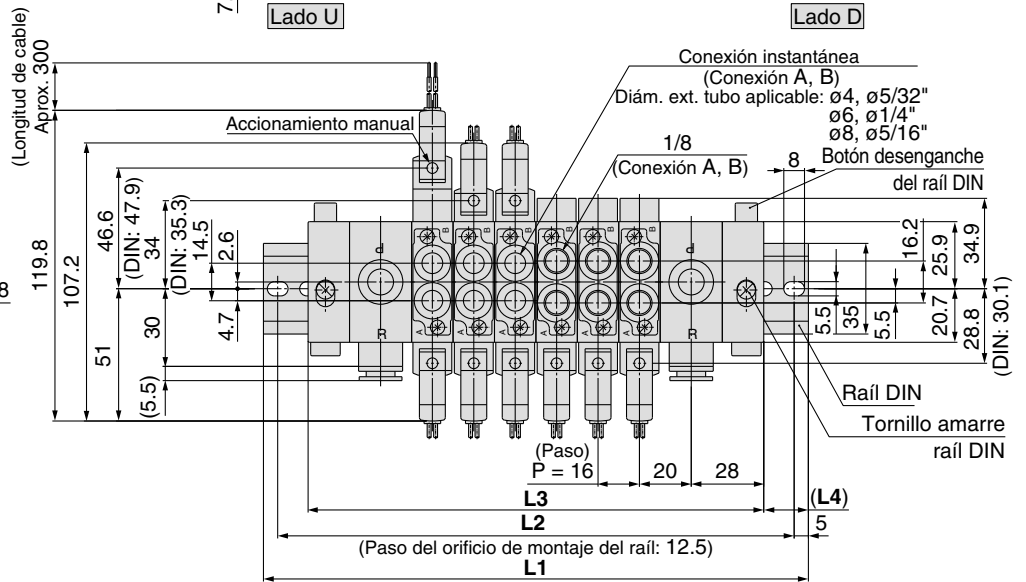
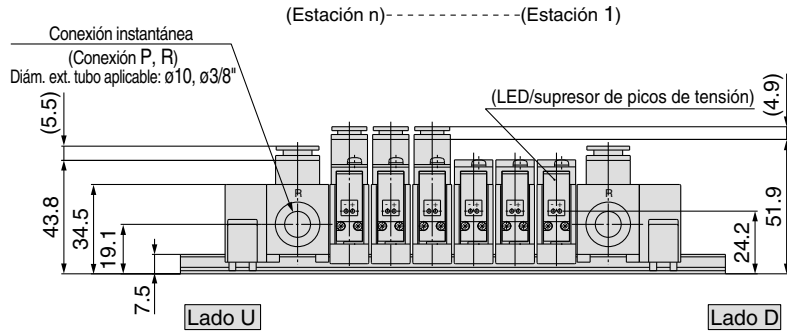
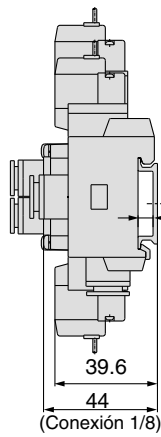
Montaje con conexiones neumáticas sobre la válvula

SS5Y5-60- Estaciones B-Q

Estaciones	2 estaciones	3	4	5	6	7	8 estaciones
L1	135.5	160.5	173	185.5	210.5	223	235.5
L2	125	150	162.5	175	200	212.5	225
L3	112	128	144	160	176	192	208
L4	11.5	16	14.5	12.5	17.5	15.5	13.5

Estaciones	9 estaciones	10	11	12	13	14	15 estaciones
L1	248	273	285.5	298	323	335.5	348
L2	237.5	262.5	275	287.5	312.5	325	337.5
L3	224	240	256	272	288	304	320
L4	12	16.5	14.5	13	17.5	15.5	14

Estaciones	16 estaciones	17	18	19	20 estaciones
L1	360.5	385.5	398	410.5	35.5
L2	350	375	387.5	400	425
L3	336	352	368	384	400
L4	12	16.5	15	13	17.5

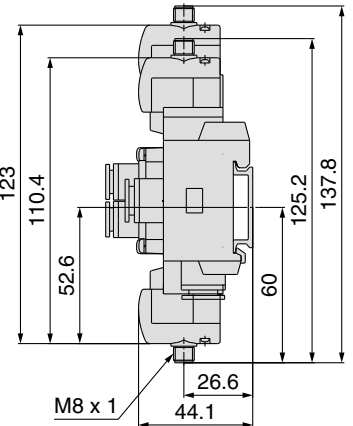
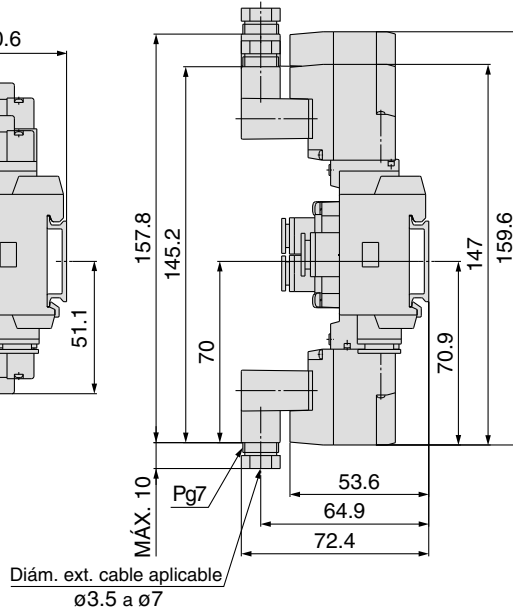
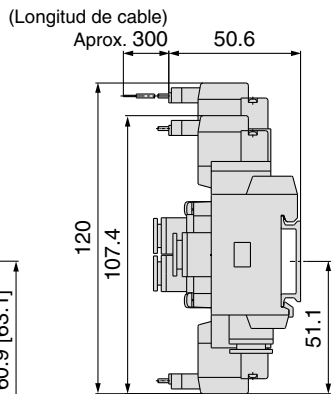
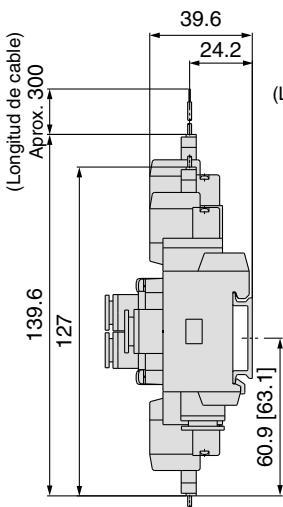


Conector enchufable L (L)

Conector enchufable M (M)

Conector DIN (D)

Conector M8 (WO)

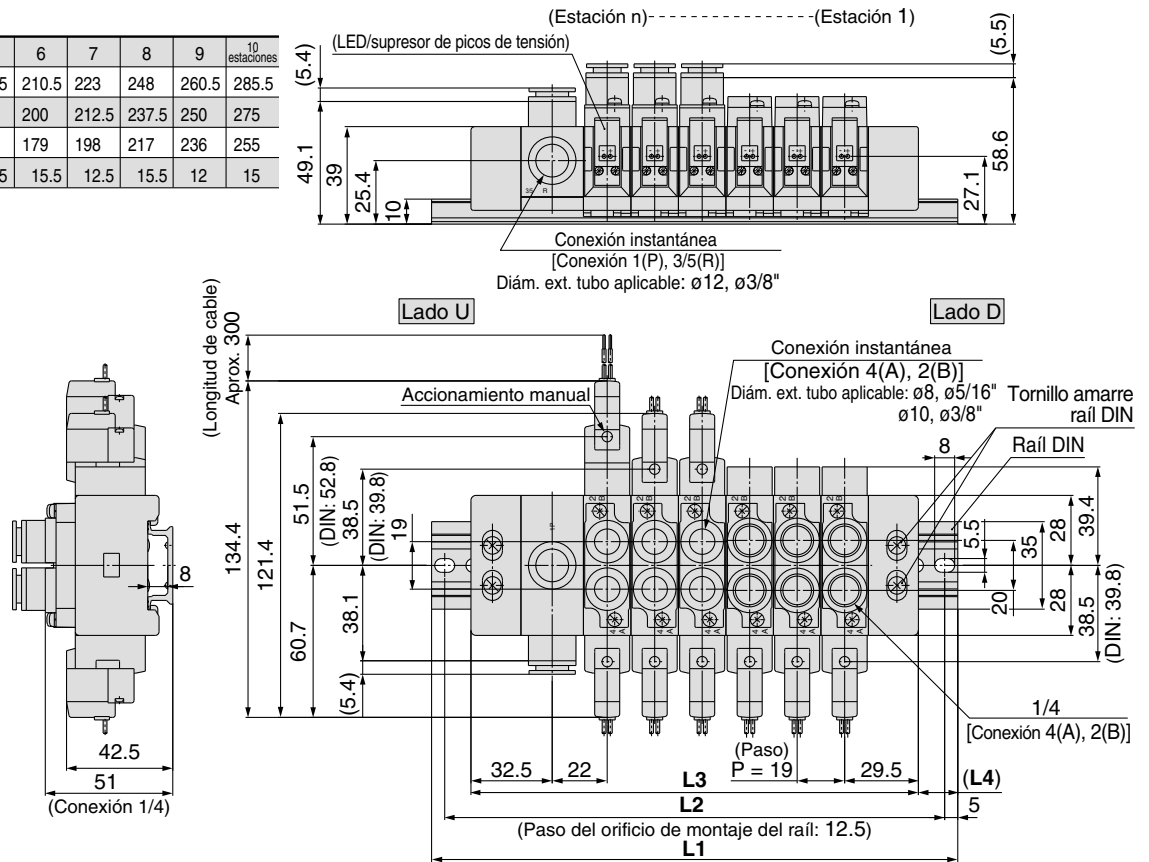


Nota) Consulte el anexo pág. 12 para ver las dimensiones de los modelos con conector.

Dimensiones

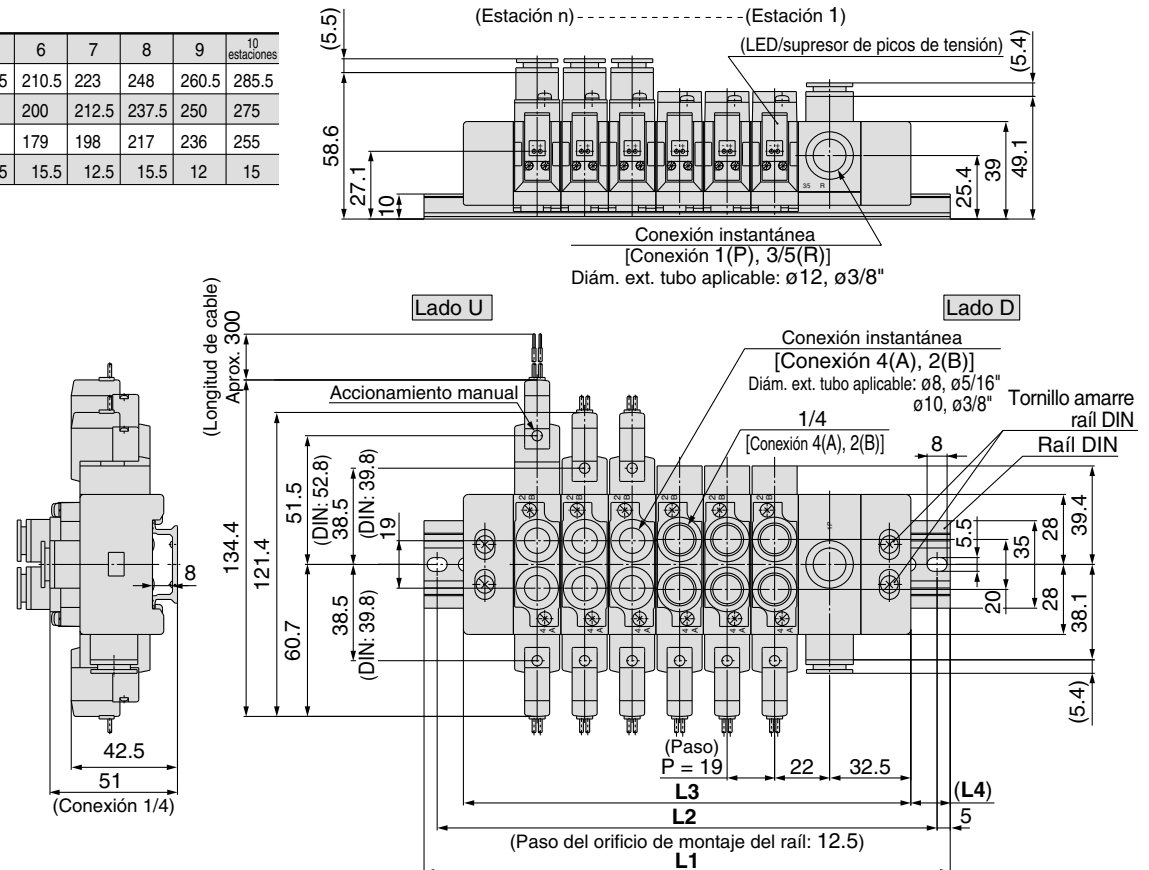
SS5Y7-60- Estaciones U-Q

Estaciones	2 estaciones	3	4	5	6	7	8	9	10 estaciones
L1	135.5	148	173	185.5	210.5	223	248	260.5	285.5
L2	125	137.5	162.5	175	200	212.5	237.5	250	275
L3	103	122	141	160	179	198	217	236	255
L4	16	13	16	12.5	15.5	12.5	15.5	12	15



SS5Y7-60- Estaciones D-Q

Estaciones	2 estaciones	3	4	5	6	7	8	9	10 estaciones
L1	135.5	148	173	185.5	210.5	223	248	260.5	285.5
L2	125	137.5	162.5	175	200	212.5	237.5	250	275
L3	103	122	141	160	179	198	217	236	255
L4	16	13	16	12.5	15.5	12.5	15.5	12	15



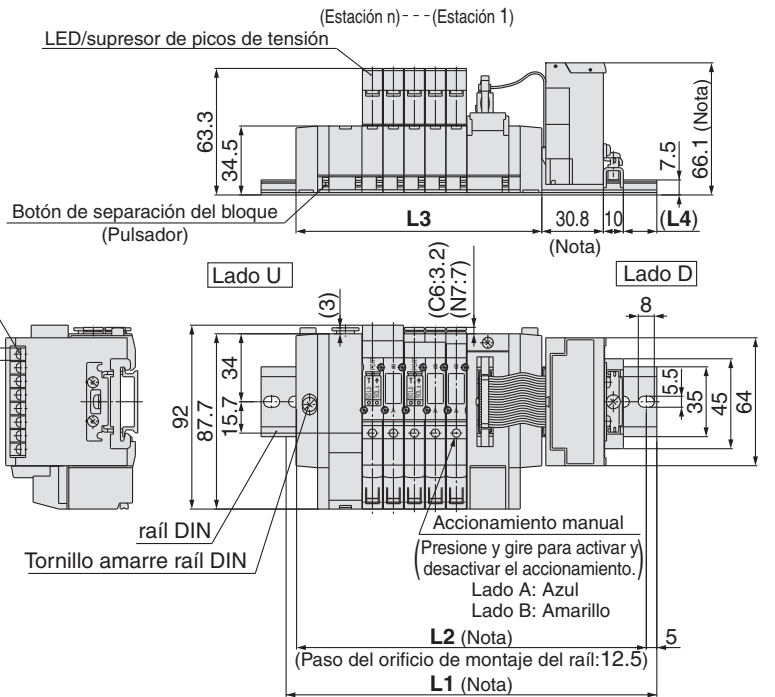
Montaje con bus de campo

SY3000: Unidad de transmisión en serie/Tipo cableado interno

SS5Y3-45S1 □ D- **Estaciones** U-^{C4, N3}_{C6, N7}-Q (para unidad SI tipos C, Q, R1, R2 y V)

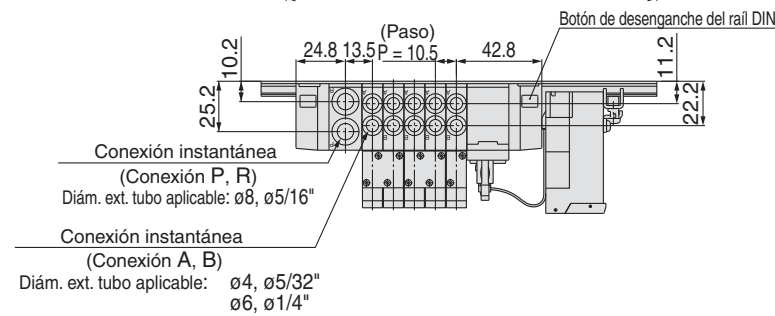


Nota) Las dimensiones L1 a L4 de SS5Y3-45S1 □ D- **Estaciones** D-^{C4, N3}_{C6, N7} son las mismas que SS5Y3-45S1 □ D- **Estaciones** U-^{C4, N3}_{C6, N7}.



Nº de estaciones	2 estaciones	3	4	5	6	7	8	9	10 estaciones
L1	160.5	173	185.5	198	198	210.5	223	235.5	248
L2	150	162.5	175	187.5	187.5	200	212.5	225	237.5
L3	91.5	102	112.5	123	133.5	144	154.5	165	175.5
L4	14	15	16	17	12	13	14	15	16

Nota) Para unidad SI tipos N, P, T2, T4, T5 e Y, las dimensiones mostradas abajo aumentan según los valores indicados:

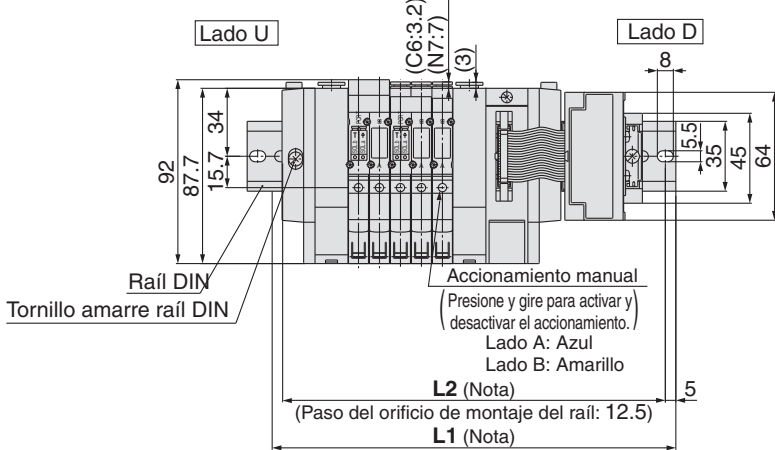


SS5Y3-45S1 □ D- **Estaciones** B-^{C4, N3}_{C6, N7}-Q (para unidad SI tipos C, Q, R1, R2 y V)

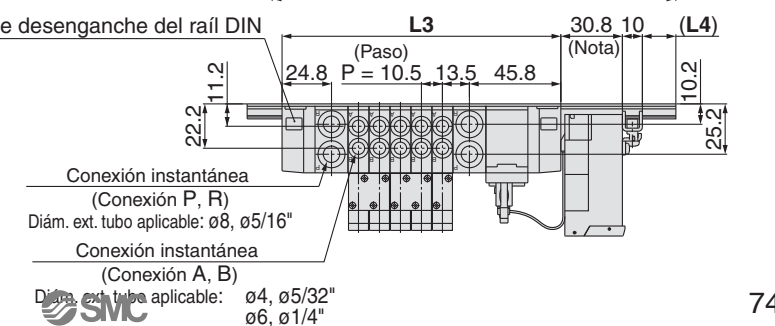
Nº de estaciones	2 estaciones	3	4	5	6	7	8	9	10 estaciones
L1	173	185.5	198	210.5	223	235.5	235.5	248	260.5
L2	162.5	175	187.5	200	212.5	225	225	237.5	250
L3	108	118.5	129	139.5	150	160.5	171	181.5	192
L4	12	13	14	15	16	17	12	13	14

Nº de estaciones	11 estaciones	12	13	14	15	16 estaciones
L1	273	285.5	298	298	310.5	323
L2	262.5	275	287.5	287.5	300	312.5
L3	202.5	213	223.5	234	244.5	255
L4	15	16	17	11.5	12.5	13.5

Nota) Para unidad SI tipos N, P, T2, T4, T5 e Y, las dimensiones mostradas abajo aumentan según los valores indicados:

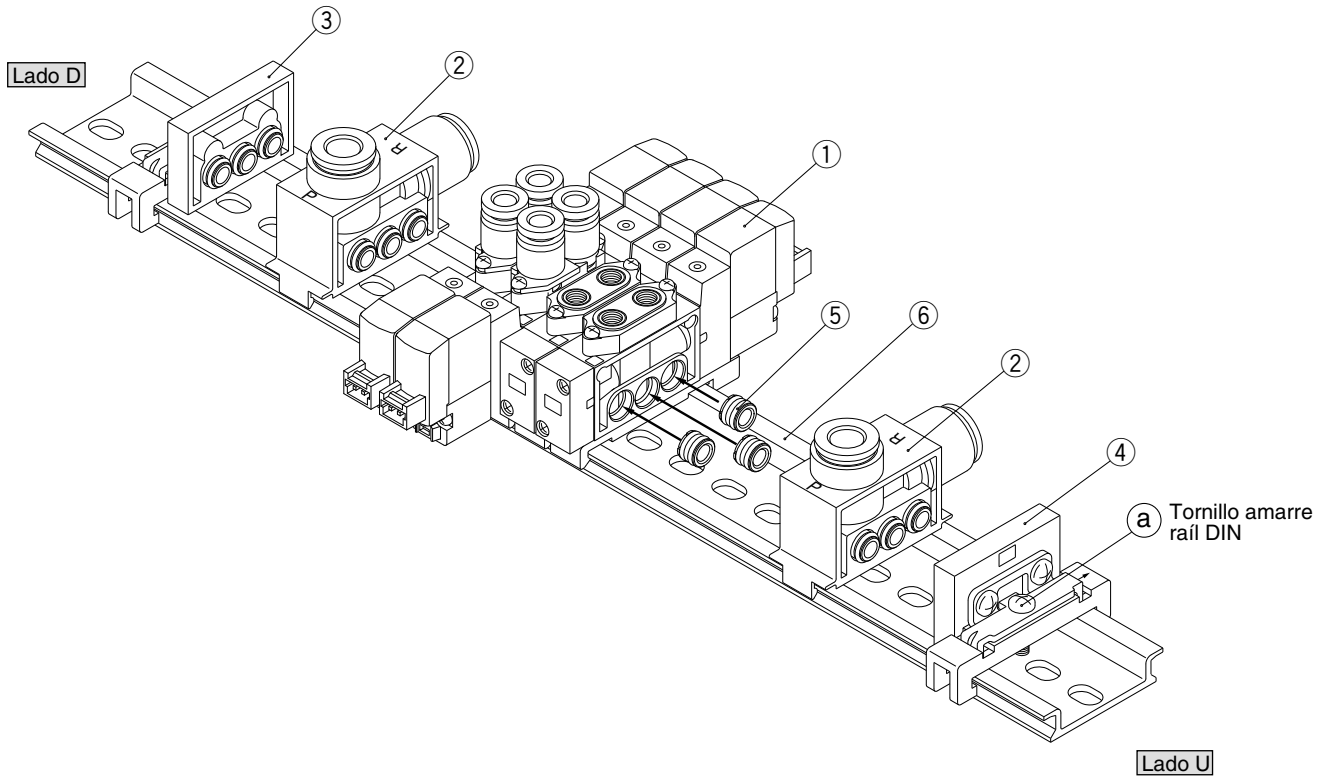


Tipo unidad SI	Altura unidad SI	Longitud unidad SI	L1 y L2
T2, T4, T5	22.5 mm	24.3 mm	25 mm



Vista explosionada del bloque con raíl DIN

SY3000
Tipo 60

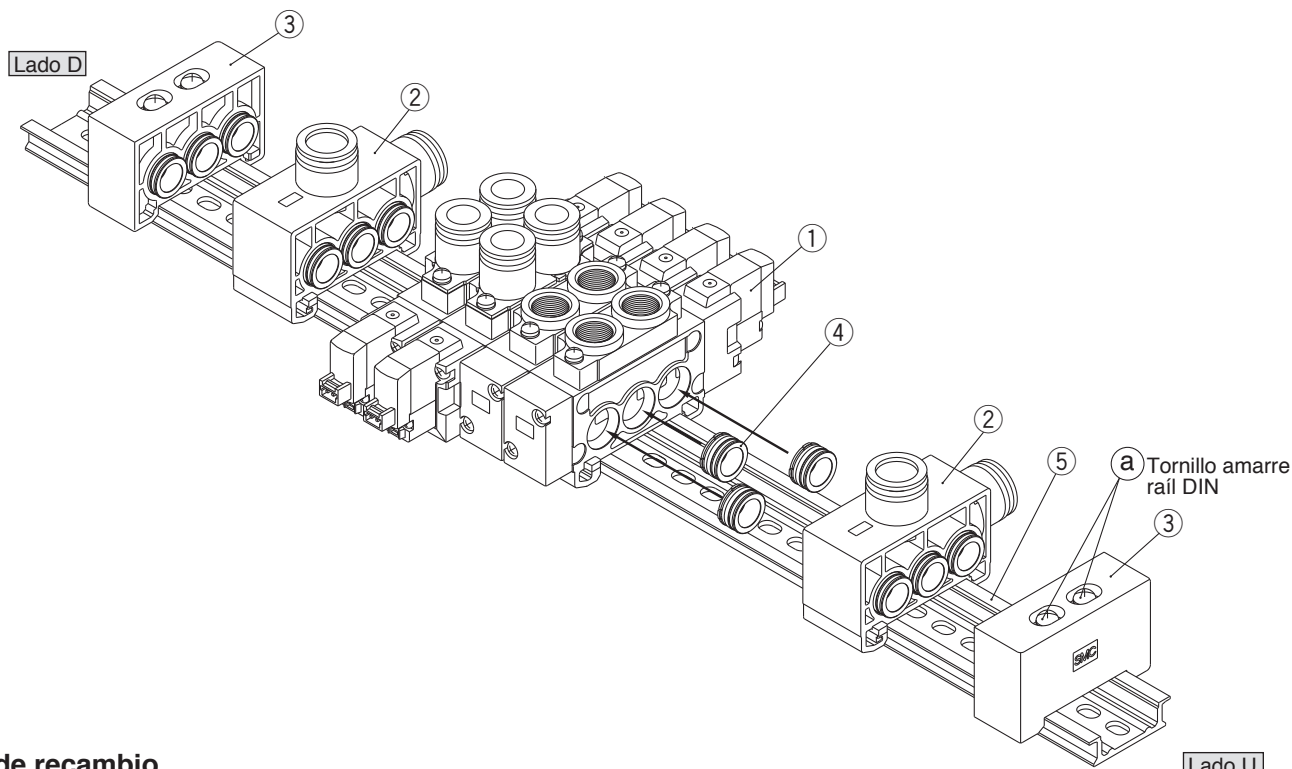


Piezas de recambio

Nº	Designación	Nº	Observaciones
1	Válvula	SY3□60-□□-□-□-□	□ al final de la referencia indica el tamaño de la conexión A, B: M5, C4, C6, N3, N7. Incluye conjunto casquillo (SY3000-52-5A) 3 uns.
2	Bloque ALIM./ESC.	SY3000-55-¹/₂A-Q	Conexión P, R (1: Conexión instantánea para ø8, 2: Conexión instantánea para ø5/16") Incluye conjunto casquillo (SY3000-52-5A) 3 uns.
3	Conjunto bloque final	SY3000-56-1A-Q	Para lado D (Conjunto casquillo: no disponible para SY3000-52-5A)
4	Conjunto bloque final	SY3000-56-1B-Q	Para lado U (Conjunto casquillo: no disponible para SY3000-52-5A)
5	Conjunto casquillo	SY3000-52-5A	
6	Raíl DIN	VZ1000-11-1-□	Véase la pág. 67.

Vista explosionada del bloque con raíl DIN

SY7000
Tipo 60



Piezas de recambio

Nº	Designación	Nº	Observaciones
1	Válvula	SY7□60-□□-□-□-□	□ al final de la referencia indica el tamaño de la conexión A, B: 02, C8, C10, N9, N11. Incluye conjunto casquillo (SY7000-70-1A) 3 uns.
2	Bloque ALIM./ESC.	SY7000-75- $\frac{1}{3}$ A-□	Tamaño de conexión P,R (1: conexión instantánea ø12, 3: conexión instantánea 3/8") Incluye conjunto de casquillo (SY7000-70-1A) 3 uds.
3	Conjunto bloque final	SY7000-56-1A-□	Común para el lado D y el lado U (Conjunto casquillo: no disponible para SY7000-70-1A)
4	Conjunto casquillo	SY7000-70-1A	
5	raíl DIN	VZ1000-11-4-□	Véase la pág. 67.

Forma de añadir válvulas adicionales al raíl DIN

Las válvulas se pueden añadir a cualquier estación del raíl.

- 1 Afloje el tornillo de sujeción ② del raíl en las 2 posiciones que sujeta la base del bloque tanto en el lado U como en el lado D.
 [Al retirar el bloque final del raíl DIN, afloje primero los tornillos de sujeción del raíl DIN y a continuación deslícelo hacia fuera del raíl.]
- 2 Separe las válvulas en el lugar donde se van a añadir más válvulas.
- 3 Instale las válvulas adicionales en el raíl DIN tal como se muestra en la Fig. 1.
- 4 Conéctelos mientras presiona los bloques entre sí y aprieta los 2 tornillos de sujeción ② para el raíl DIN de manera alterna (de 2 a 3 veces) con el apriete prescrito (1.4 N·m) para fijarlos al raíl DIN.

⚠ Precauciones

Par de apriete

SY7000: 1.4 N·m

(Sujete suavemente los bloques hasta fijar un bloque final a un lado, apriete el otro bloque final hasta que quede bien sellado una vez haya comprobado que no existen espacios entre las válvulas.)

- El conjunto casquillo debe estar colocado adecuadamente en cada bloque de válvula para evitar fugas de aire.
- Consulte la fig. 2 cuando desmonte la válvula del raíl DIN.

Fig. 1 Procedimiento de montaje del bloque

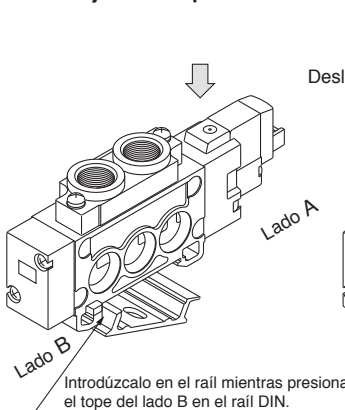
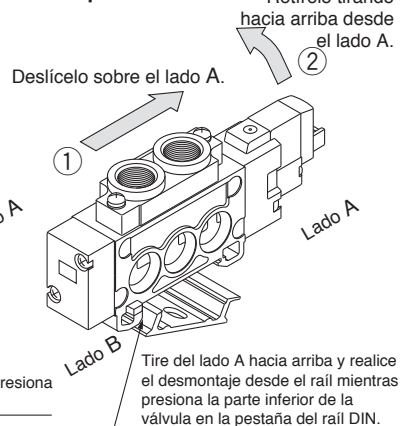


Fig. 2 Procedimiento de desmontaje del bloque



⚠ Precauciones

Si el tornillo de amarre ② del bloque final no se aprieta lo suficiente pueden producirse fugas de aire. Antes de suministrar aire, compruebe que no hay espacios entre las válvulas y que el bloque final está bien fijado al raíl DIN para asegurar el suministro de aire sin fugas.

Tipo **41**

Tipo **42**

Electroválvula de 5 vías

Serie SY3000/5000/7000

Montaje con conexiones neumáticas sobre el bloque Montaje en bloque/Cableado individual

Forma de pedido de los bloques

Tipo 41/Modelo compacto

SS5Y 5 - 41 - 05 - C8 - [] - Q

Serie del bloque

3	SY3000
5	SY5000

Nº Estaciones

02	2 estaciones
⋮	⋮
20	20 estaciones

Tipo de rosca

-	Rc
F	G
N	NPT
T	NPTF

* También se incluye el número de conjuntos de placa ciega.

* Excepto para M5

Tamaño de conexión A, B

Conexión roscada

Símbolo	Tamaño conexión	Serie aplicable
M5	M5	SY3000
01	1/8	SY5000

Conexión instantánea (Sist. métrico)

Símbolo	Tamaño conexión	Serie aplicable
C4	Conexión instantánea para ø4	SY3000
C6	Conexión instantánea para ø6	
C6	Conexión instantánea para ø6	SY5000
C8	Conexión instantánea para ø8	

Conexión instantánea (pulgadas)

Símbolo	Tamaño conexión	Serie aplicable
N3	Conexión instantánea para ø 5/32"	SY3000
N7	Conexión instantánea para ø 1/4"	
N7	Conexión instantánea para ø 1/4"	SY5000
N9	Conexión instantánea para ø 5/16"	

Tipo 42/con posibilidad de pilotaje externo

SS5Y 5 - 42 - 05 - C8 - [] - Q

Serie del bloque

3	SY3000
5	SY5000
7	SY7000

Nº Estaciones

02	2 estaciones
⋮	⋮
20	20 estaciones

Tipo de rosca

-	Rc
F	G
N	NPT
T	NPTF

Tamaño de conexión A, B

Conexión roscada

Símbolo	Tamaño conexión	Serie aplicable
01	1/8	SY3000
02	1/4	SY5000
02	1/4	SY7000

Conexión instantánea (Sist. métrico)

Símbolo	Tamaño conexión	Serie aplicable
C4	Conex. instantánea para ø4	SY3000
C6	Conex. instantánea para ø6	
C6	Conex. instantánea para ø6	SY5000
C8	Conex. instantánea para ø8	
C10	Conex. instantánea para ø10	SY7000

Conexión instantánea (pulgadas)

Símbolo	Tamaño conexión	Serie aplicable
N3	Conex. instantánea para ø 5/32"	SY3000
N7	Conex. instantánea para ø 1/4"	
N7	Conex. instantánea para ø 1/4"	SY5000
N9	Conex. instantánea para ø 5/16"	
N11	Conex. instantánea para ø 3/8"	SY7000

Forma de pedido del bloque de válvulas (ejemplo)

Ejemplo

Electroválvula monoestable (24 VCC)

SY3140-5G-Q (2 juegos)

Bobina doble (24 VCC)

SY3240-5G-Q (2 juegos)

Conjunto placa ciega

SY3000-26-9A-Q (1 juego)

Tamaño conexión del cilindro

C6: Conexión instantánea para ø6

Placa base (5 estaciones)

SS5Y3-41-05-C6-Q

SS5Y3-41-05-C6-Q 1 juego (Tipo 41, ref. placa base de 5 estaciones)
 * SY3240-5G-Q 2 juegos (Ref. electroválvula biestable)
 * SY3140-5G-Q 2 juegos (Ref. electroválvula monoestable)
 * SY3000-26-9A-Q 1 juego (Ref. placa ciega)

El asterisco indica el símbolo para el montaje. Inclúyalo en las refs. de la electroválvula, etc.

Añada las referencias de la válvula y de la opción debajo de la referencia de la placa base. En construcciones complejas, especifíquelas en la hoja de pedido del bloque.

Montaje con conexiones neumáticas sobre el bloque

Forma de pedido de la válvula

SY 5 2 40 - 5 L - Q

Serie

3	SY3000
5	SY5000
7	SY7000

Tipo de función

1	2 pos., monoestable
2	2 pos., biestable
3	3 pos., centro cerrado
4	3 pos., centro a escape
5	3 pos., centro a presión

Tipo pilotaje

-	Pilotaje interno
R	Pilotaje externo

Caract. técnicas de la bobina

-	Estándar
T	Con circuito de ahorro de energía (Sólo 24 VCC, 12 VCC)

* El circuito de ahorro de energía no está disponible en los modelos D, DO y W□.

Tensión nominal

Para Vcc

5	24 VCC
6	12 VCC
V	6 VCC
S	5 VCC
R	3 VCC

Para Vca (50/60Hz)

1	100 VCA
2	200 VCA
3	110 VCA [115 VCA]
4	220 VCA [230 VCA]

* Para Vcc, modelos D y DO sólo disponible para 12 y 24 Vcc.
* Vca sólo disponibles con modelos D y DO.

Accionamiento manual

-	Pulsador sin enclavamiento
D	Enclavamiento para destornillador
E	Enclavamiento con mando giratorio

LED/supresor de picos de tensión

Para entradas eléctricas de tipo G, H, L, M y W

-	Sin LED/supresor de picos de tensión
S	Con supresor de picos de tensión
Z	Con LED/supresor de picos de tensión
R	Con supresor de picos de tensión (No polar)
U	Con LED/supresor de picos de tensión (No polar)

* El circuito de ahorro de energía sólo está disponible en el tipo "Z".

Para conector D (sólo SY5000/7000)

-	Sin LED/supresor de picos de tensión
S	Con supresor de picos de tensión (No polar)
Z	Con LED/supresor de picos de tensión (No polar)

* DOZ no disponible.
* Para las válvulas de CA no existe la opción "S". Ya está integrada en el circuito rectificador.

Entrada eléctrica

24, 12, 6, 5, 3 VCC			24, 12 VCC/ 100, 110, 200, 220 VCA	24, 12, 6, 5, 3 VCC
Salida directa a cable	Conector enchufable L	Conector enchufable M	Terminal DIN ^{Nota 2}	Conector M8 *
G: Longitud del cable 300 mm H: Longitud del cable 600 mm	L Con cable (longitud 300 mm) LN: Sin cable LO: Sin conector	M: Con cable (longitud 300 mm) MN: Sin cable MO: Sin conector	D Con conector DO: Sin conector	WO: Sin conector W□: Con conector cable <small>Nota 1)</small>



* Modelos LN y MN: con 2 terminales sueltos.

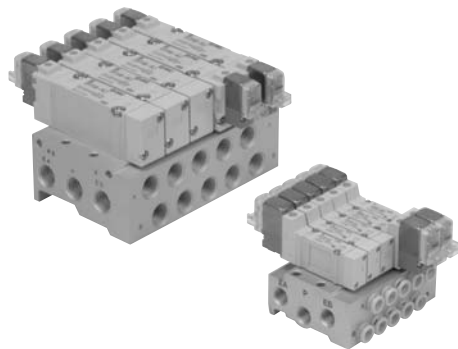
* El modelo con terminal DIN "Y" de conformidad con EN-175301-803C (antigua DIN43650C) también está disponible. Para ver más detalles, consulte la pág. 210.

* Para más información acerca del conector M8, consulte el anexo pág. 12.

* El conector M8 tipo "WA" conforme a la norma IEC 60947-5-2 también está disponible. Para más detalle, véase la pág. 211.

Nota 1) Introduzca los símbolos de longitud de cable en □. Asegúrese de rellenar los espacios en blanco referentes al anexo pág. 13.

Nota 2) El modelo D y DO sólo está disponible para SY5000/SY7000.



Características técnicas del bloque

Modelo	SS5Y3-41	SS5Y3-42	SS5Y5-41	SS5Y5-42	SS5Y7-42
Válvula aplicable	SY3□40		SY5□40		SY7□40
Tipo de bloque	Base monoestable/montaje B				
P (ALIM.)/ R (ESC.)	ALIM. común, ESC. común				
Nº Estaciones	de 2 a 20 estaciones ^{Nota 1)}				
Conexión A, B	Base				
Caract. conexionado	Lateral				
Tamaño conexión	Conexión P, EA, EB	1/8		1/4	1/4
	Conexión A, B	M5, C4 (Conex. instantánea para ø4) C6 (Conex. instantánea para ø6)	1/8 C4 (Conex. instantánea para ø4) C6 (Conex. instantánea para ø6)	1/8 C6 (Conex. instantánea para ø6) C8 (Conex. instantánea para ø8)	1/4 C6 (Conex. instantánea para ø6) C8 (Conex. instantánea para ø8)
Peso placa base W (g) n: Estaciones	W = 30n + 50	W = 37n + 63	W = 61n + 101	W = 79n + 127	W = 100n + 151



Nota 1) Para más de 10 estaciones (más de 5 estaciones en el caso de la serie SS5Y7), presurice la conexión P en ambos lados y libere la presión a través de la conexión EA y EB en ambos lados.
Nota 2) Véanse las "Opciones del bloque" en la pág. 109.

Características de caudal

Modelo	Tamaño conexión		Características de caudal							
	1, 5, 3 (P, EA, EB)	4, 2 (A, B)	1 → 4/2 (P → A/B)				4/2 → 5/3 (A/B → EA/EB)			
			C (dm³/(s·bar))	b	Cv	Ql [l/mín(ANR)]*	C (dm³/(s·bar))	b	Cv	Ql [l/mín(ANR)]*
SS5Y3-41	1/8	C6	0.75	0.19	0.18	179	0.81	0.23	0.20	197
SS5Y3-42	1/8	C6	0.75	0.20	0.18	180	0.82	0.20	0.20	196
SS5Y5-41	1/4	C8	1.8	0.23	0.44	439	1.9	0.16	0.45	445
SS5Y5-42	1/4	C8	1.9	0.20	0.46	455	1.9	0.12	0.43	436
SS5Y7-42	1/4	C10	3.0	0.25	0.75	740	3.0	0.12	0.66	688



Nota) El valor es válido para una placa base con 5 estaciones y para el modelo de 2 posiciones de accionamiento individual.

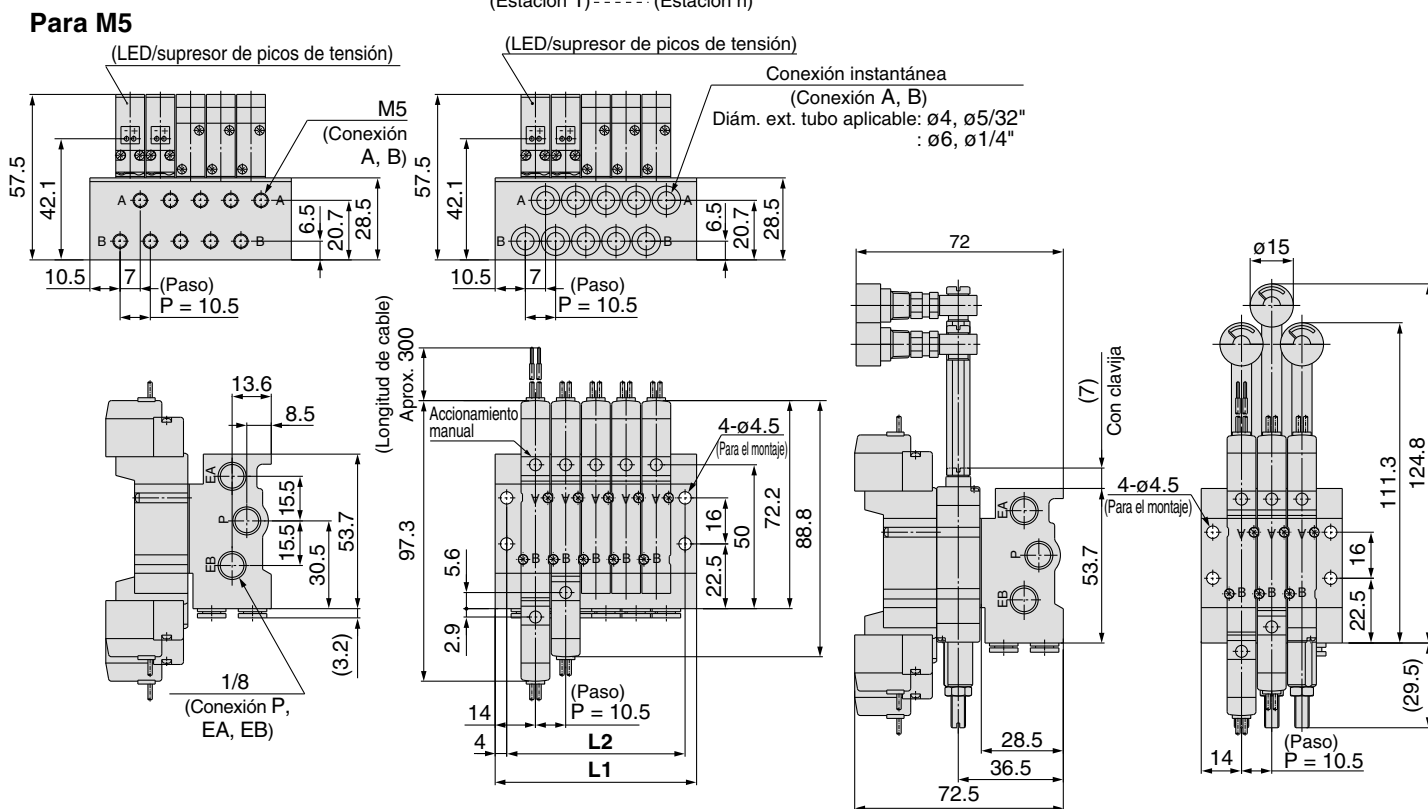
* Estos valores se han calculado según la norma ISO 6358 y corresponden al caudal medido en condiciones estándar a una presión de alimentación de 0.6 MPa (presión relativa) y a una presión diferencial de 0.1 MPa.

Montaje con conexiones neumáticas sobre el bloque

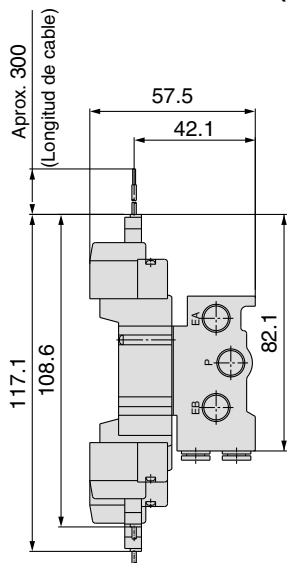
SY3000: SS5Y3-41- Estaciones -M5, C4, N3, C6, N7 -Q

Salida directa a cable (G)

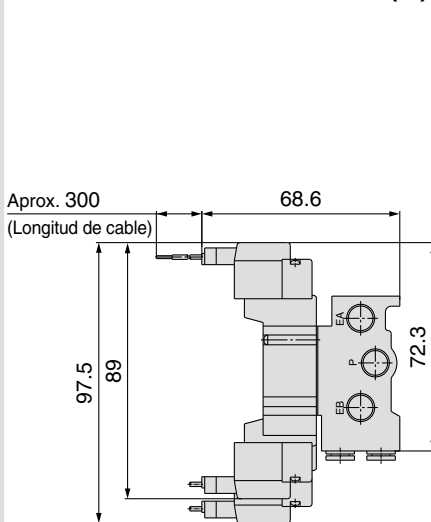
Con regulador intermedio de presión (con manómetro)



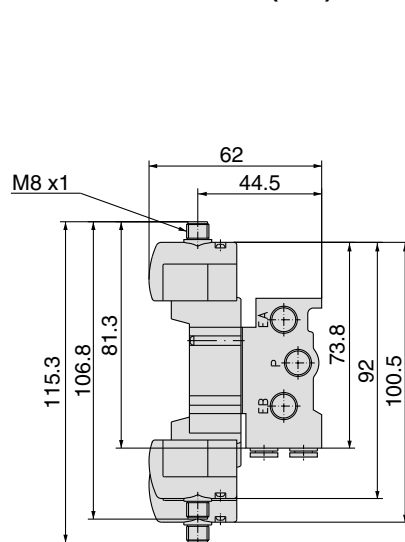
Conector enchufable L (L)



Conector enchufable M (M)



Conector M8 (WO)



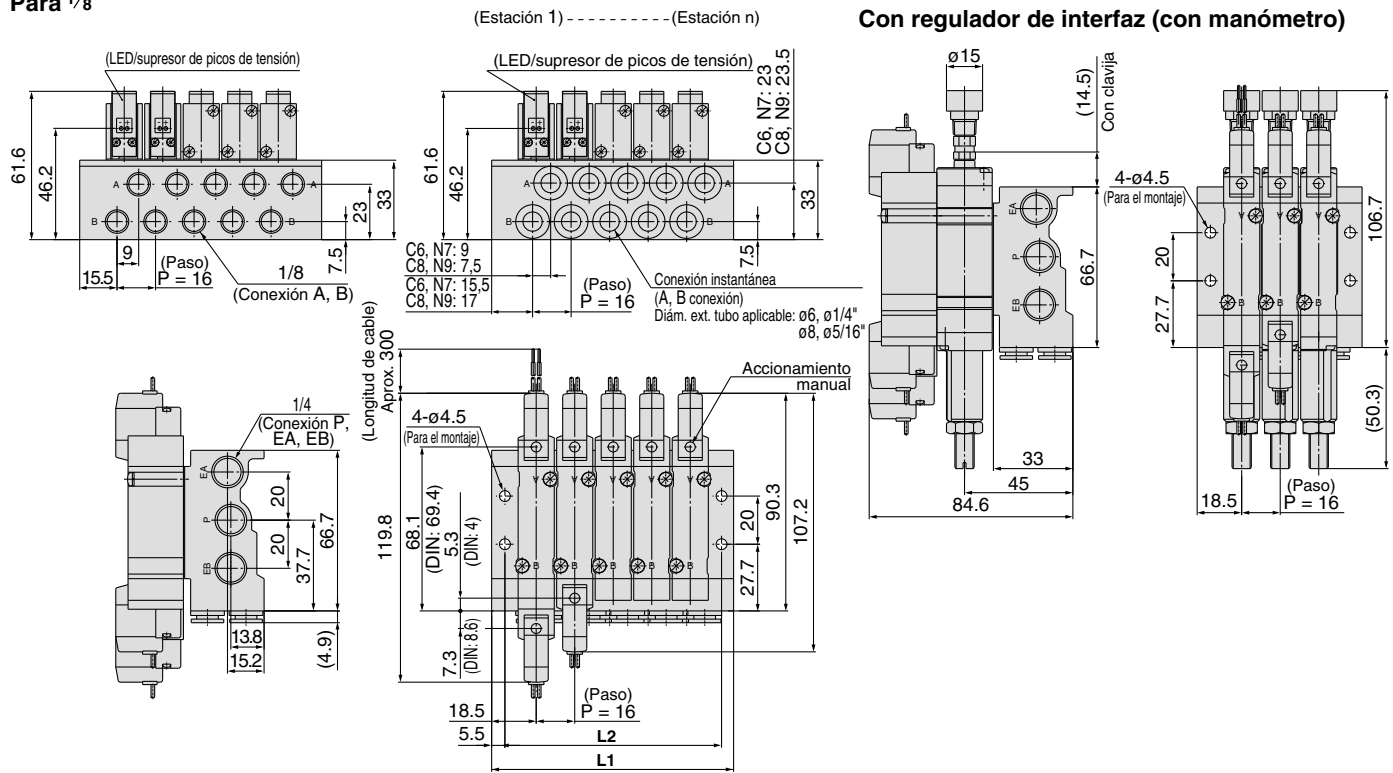
Nota) Consulte el anexo pág. 12 para ver las dimensiones de los modelos con conector.

Nº de estaciones	2 estaciones	3	4	5	6	7	8	9	10	11	12	13	14	15	16	17	18	19	20 estaciones
L1	38.5	49	59.5	70	80.5	91	101.5	112	122.5	133	143.5	154	164.5	175	185.5	196	206.5	217	227.5
L2	30.5	41	51.5	62	72.5	83	93.5	104	114.5	125	135.5	146	156.5	167	177.5	188	198.5	209	219.5

SY5000: SS5Y5-41- Estaciones -01, ^{C6, N7}_{C8, N9} -Q

Salida directa a cable (G)

Para 1/8

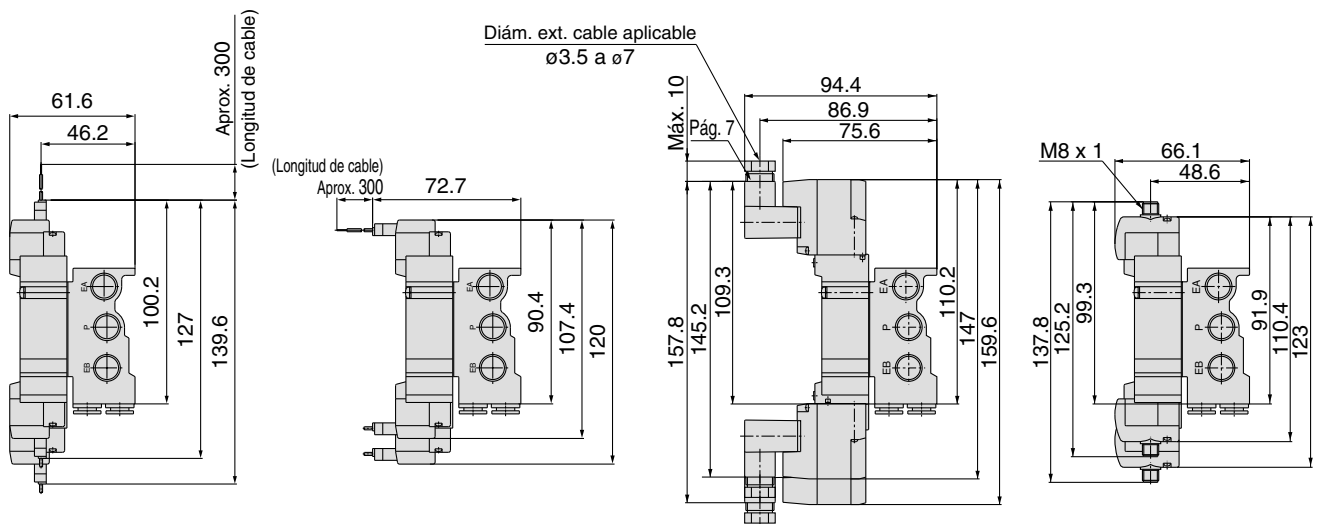


Conector enchufable: L

Conector enchufable: M

Terminal DIN (D)

Conector M8 (WO)



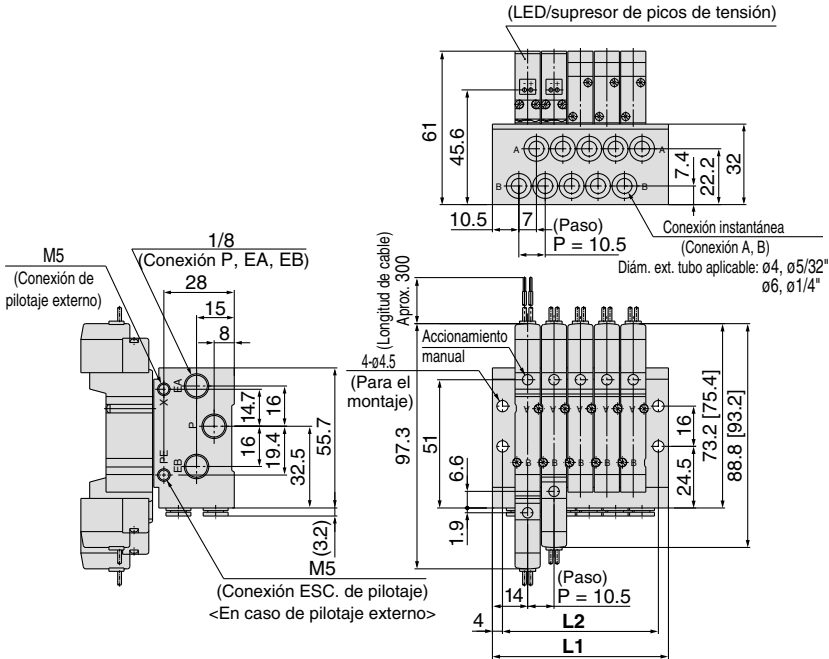
Nota) Consulte el anexo pág. 12 para ver las dimensiones de los modelos con conector.

Nº de estaciones	2 estaciones	3	4	5	6	7	8	9	10	11	12	13	14	15	16	17	18	19	20 estaciones
L1	52.5	68.5	84.5	100.5	116.5	132.5	148.5	164.5	180.5	196.5	212.5	228.5	244.5	260.5	276.5	292.5	308.5	324.5	340.5
L2	42	58	74	90	106	122	138	154	170	186	202	218	234	250	266	282	298	314	330

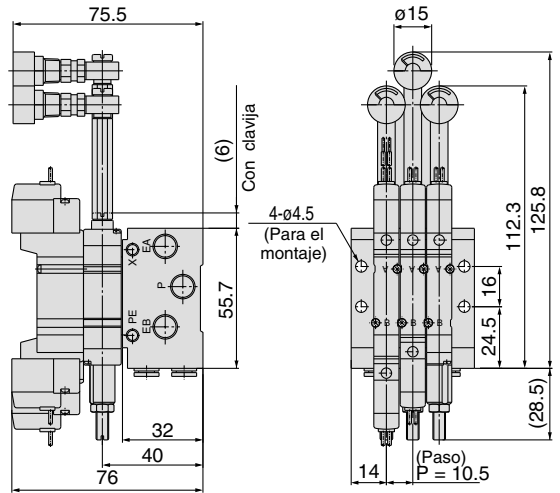
Montaje con conexiones neumáticas sobre el bloque

SY3000: SS5Y3-42- Estaciones - C4, N3 C6, N7 -Q

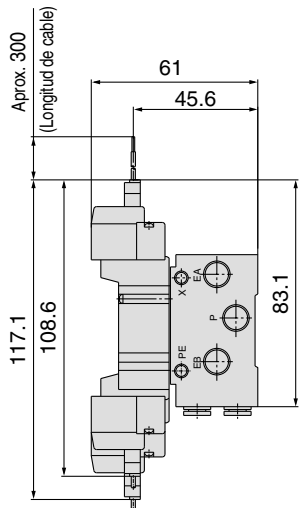
Salida directa a cable (G)



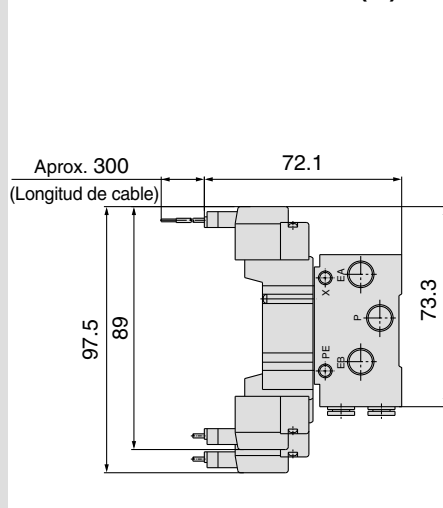
Con regulador de interfaz (con manómetro)



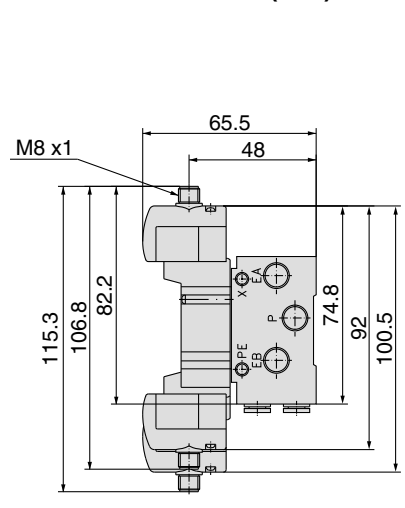
Conector enchufable L (L)



Conector enchufable M (M)



Conector M8 (WO)



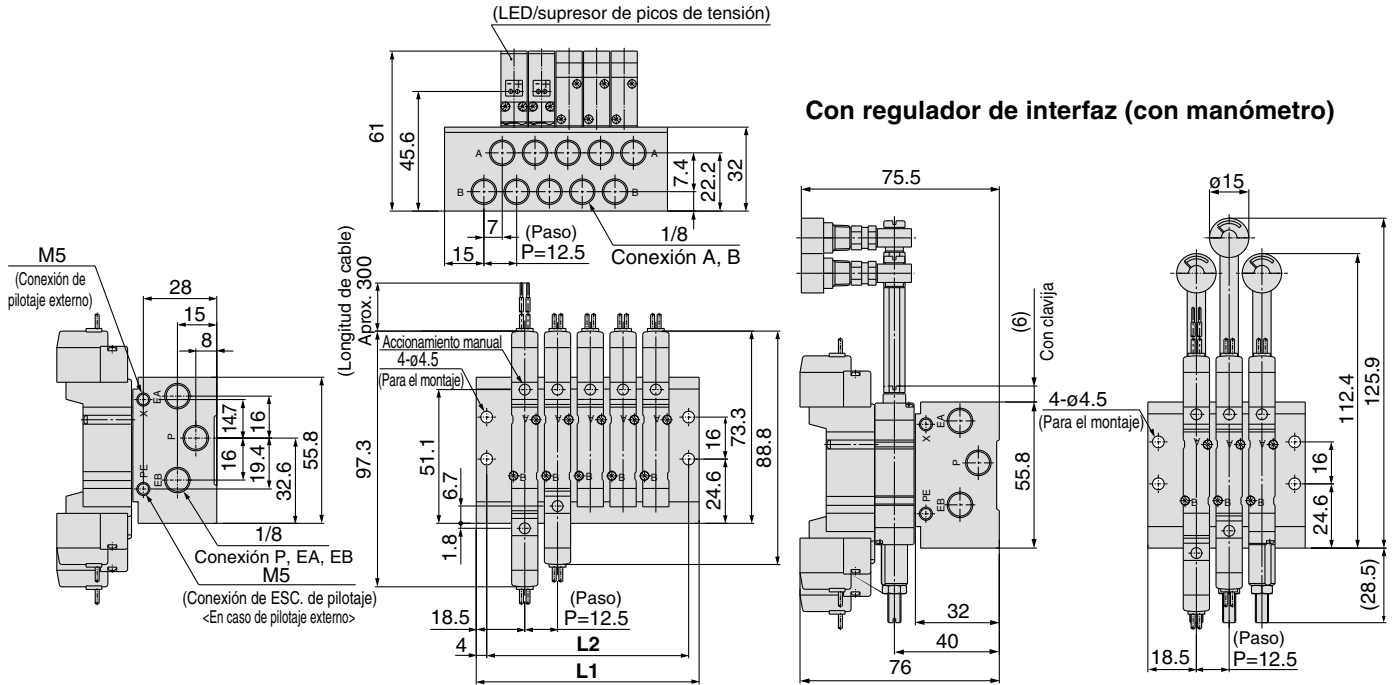
Nota) Consulte el anexo pág. 12 para ver las dimensiones de los modelos con conector.

Nº de estaciones	2 estaciones	3	4	5	6	7	8	9	10	11	12	13	14	15	16	17	18	19	20 estaciones
L1	38.5	49	59.5	70	80.5	91	101.5	112	122.5	133	143.5	154	164.5	175	185.5	196	206.5	217	227.5
L2	30.5	41	51.5	62	72.5	83	93.5	104	114.5	125	135.5	146	156.5	167	177.5	188	198.5	209	219.5

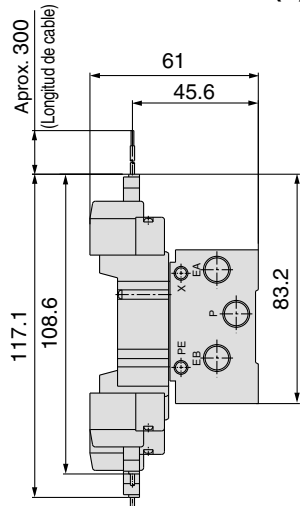
SY3000: SS5Y3-42- Estaciones -01 -Q

Salida directa a cable (G)

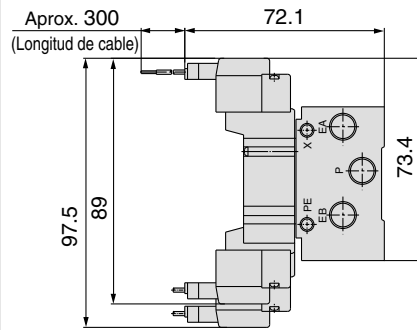
(Estación 1)----- (Estación n)



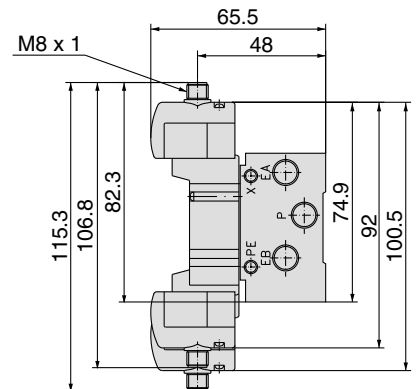
Conector enchufable L (L)



Conector enchufable M (M)



Conector M8 (WO)



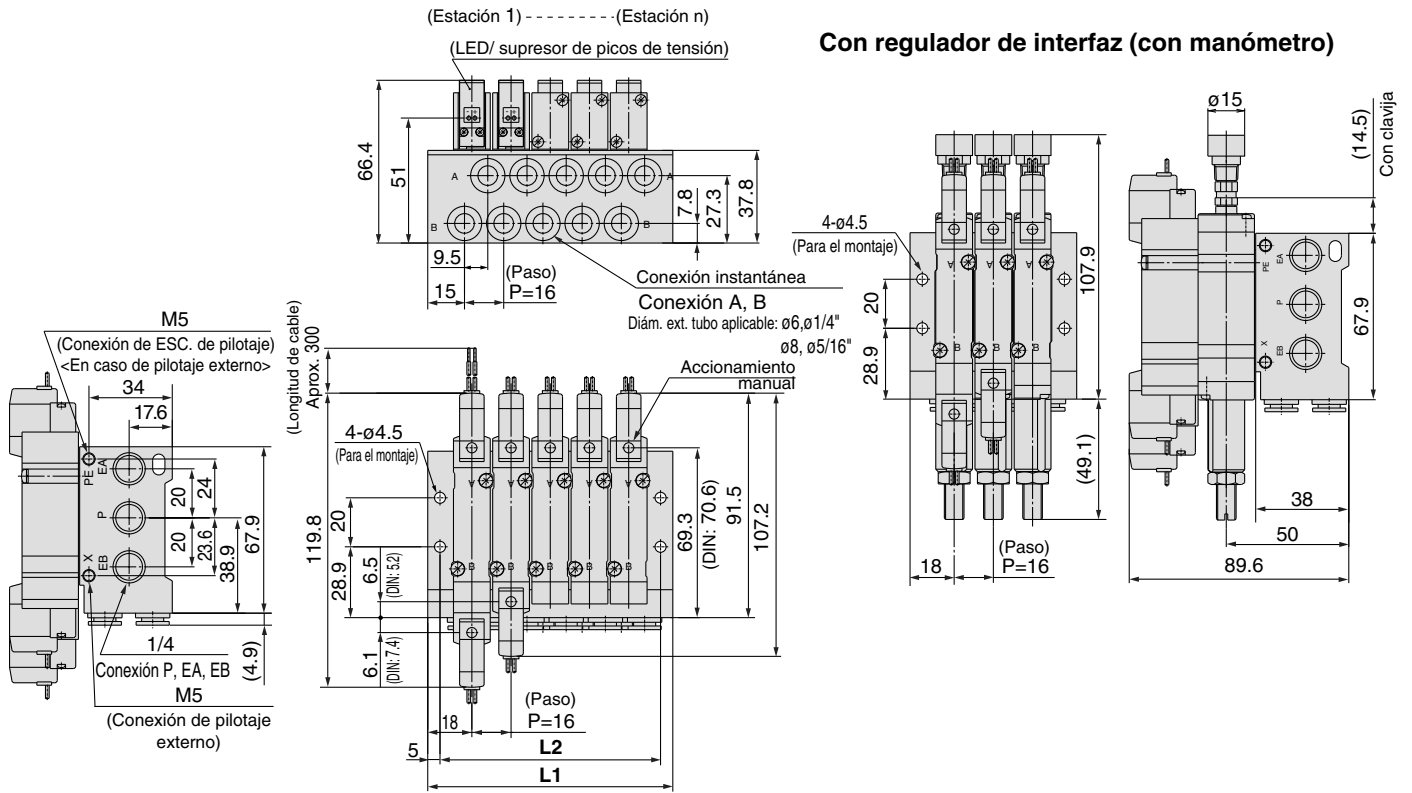
Nota) Consulte el anexo pág. 12 para ver las dimensiones de los modelos con conector.

Nº de estaciones	2 estaciones	3	4	5	6	7	8	9	10	11	12	13	14	15	16	17	18	19	20 estaciones
L1	47.5	60	72.5	85	97.5	110	122.5	135	147.5	160	172.5	185	197.5	210	222.5	235	247.5	260	272.5
L2	39.5	52	64.5	77	89.5	102	114.5	127	139.5	152	164.5	177	189.5	202	214.5	227	239.5	252	264.5

Montaje con conexiones neumáticas sobre el bloque

SY5000: SS5Y5-42- Estaciones -C4, N3 C6, N7 -Q

Salida directa a cable (G)

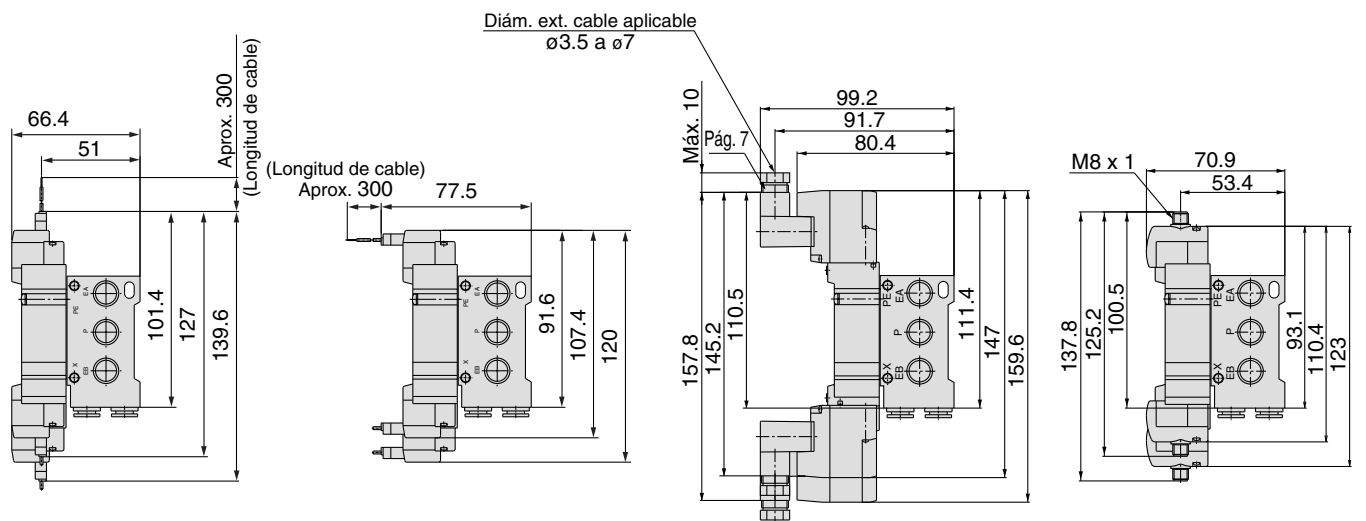


Conector enchufable L (L)

Conector enchufable M (M)

Conector DIN (D)

Conector M8 (WO)

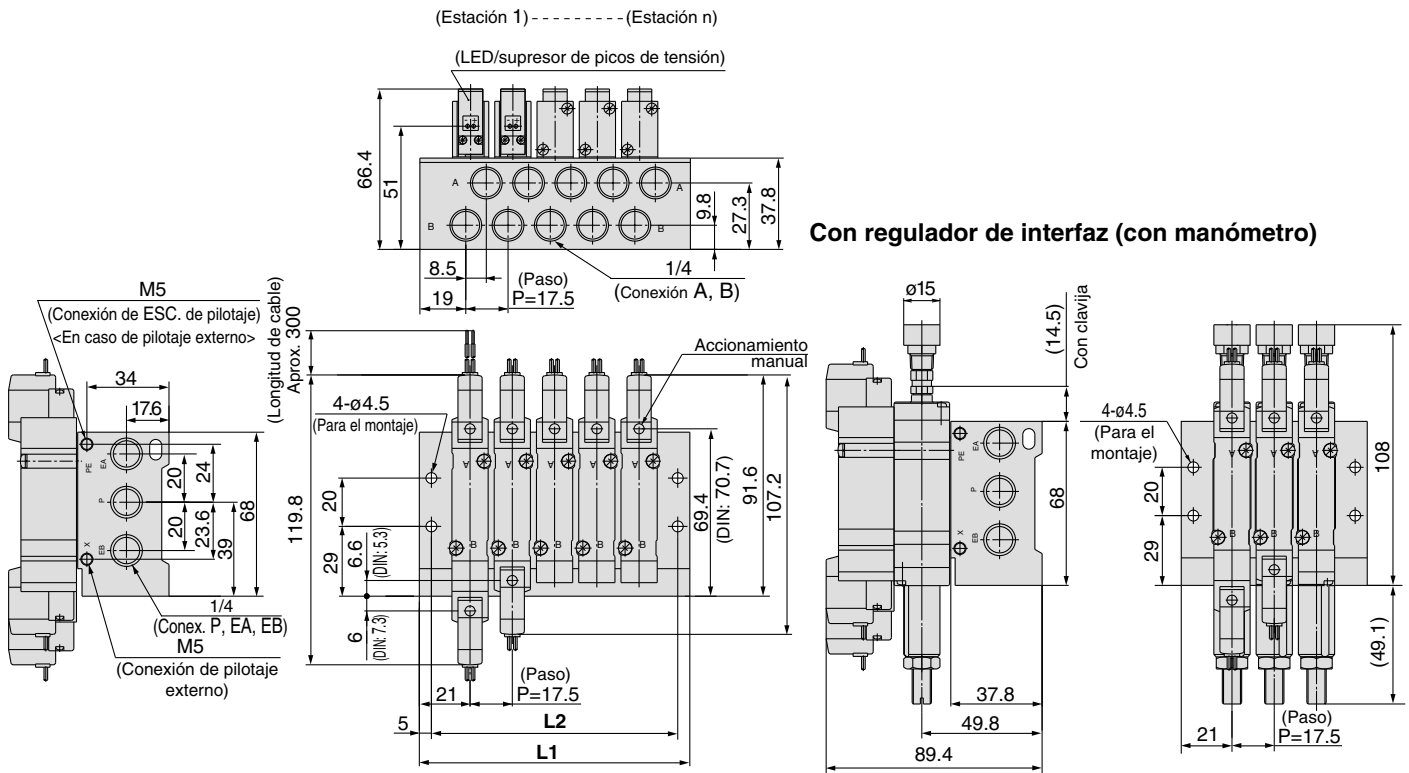


Nota) Consulte el anexo pág. 12 para ver las dimensiones de los modelos con conector.

Nº de estaciones	2 estaciones	3	4	5	6	7	8	9	10	11	12	13	14	15	16	17	18	19	20 estaciones
L1	52	68	84	100	116	132	148	164	180	196	212	228	244	260	276	292	308	324	340
L2	42	58	74	90	106	122	138	154	170	186	202	218	234	250	266	282	298	314	330

SY5000: SS5Y5-42- Estaciones -02 -Q

Salida directa a cable (G)

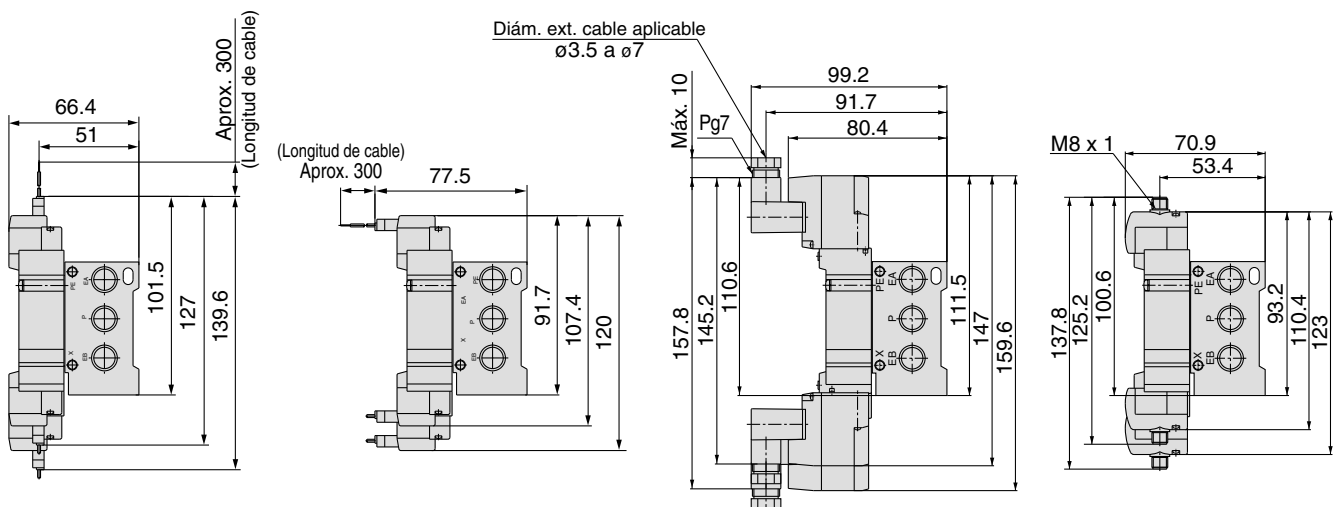


Conector enchufable L (L)

Conector enchufable M (M)

Conector DIN (D)

Conector M8 (WO)



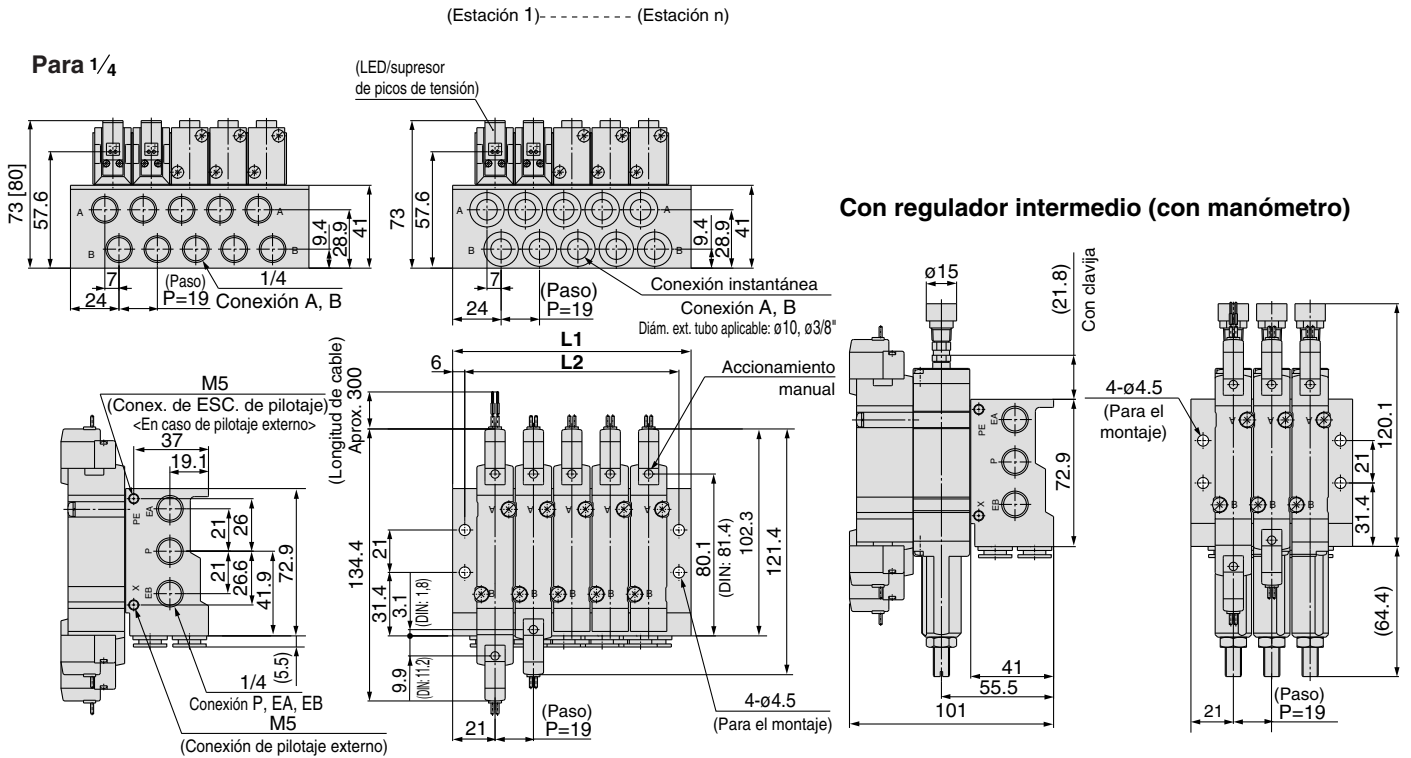
Nota) Consulte el anexo pág. 12 para ver las dimensiones de los modelos con conector.

Nº de estaciones	2 estaciones	3	4	5	6	7	8	9	10	11	12	13	14	15	16	17	18	19	20 estaciones
L1	59.5	77	94.5	112	129.5	147	164.5	182	199.5	217	234.5	252	269.5	287	304.5	322	339.5	357	374.5
L2	49.5	67	84.5	102	119.5	137	154.5	172	189.5	207	224.5	242	259.5	277	294.5	312	329.5	347	364.5

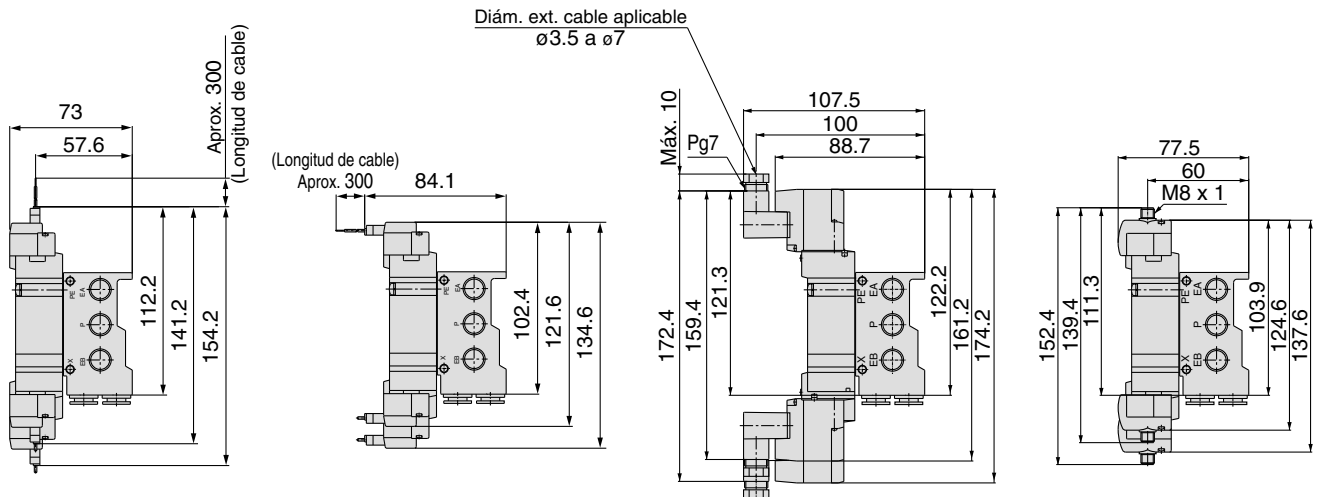
Montaje con conexiones neumáticas sobre el bloque

SY7000: SS5Y7-42- Estaciones -02, C10, N11 -Q

Salida directa a cable (G)



Conector enchufable L (L) Conector enchufable M (M) Conector DIN (D) Conector M8 (WO)



Nota) Consulte el anexo pág. 12 para ver las dimensiones de los modelos con conector.

Nº de estaciones	2 estaciones	3	4	5	6	7	8	9	10	11	12	13	14	15	16	17	18	19	20 estaciones
L1	61	80	99	118	137	156	175	194	213	232	251	270	289	308	327	346	365	384	403
L2	49	68	87	106	125	144	163	182	201	220	239	258	277	296	315	334	353	372	391

Electroválvula de 5 vías

Serie SY9000

Montaje con conexiones neumáticas sobre el bloque Modelo apilable/Cableado individual

Forma de pedido de los bloques

SS5Y 9-43-05 U C8 -Q

Serie del bloque

9	SY9000
---	--------

Nº Estaciones

Símbolo	Estaciones
02	2 estaciones
⋮	⋮
20	20 estaciones

* También se incluye el número de conjuntos de placa ciega.

Salidas de las conexiones P, R

Símbolo	Salida de la conex.	Estaciones aplicables
U	Lado U	de 2 a 10 estaciones
D	Lado D	de 2 a 10 estaciones
B	Ambos lados	de 2 a 10 estaciones

Especificación bloque ALIM./ESC.

Símbolo	Características técnicas
-	Estándar/Especificación pilotaje interno
R	Especificación pilotaje externo
S	Pilotaje interno/ Silenciador incorporado
RS	Pilotaje externo/ Silenciador incorporado

Tipo de rosca

-	Rc
F	G
N	NPT
T	NPTF

Opciones

Símbolo	Montaje
-	Montaje directo
D	Montaje en rail DIN (con rail DIN)
DO	Montaje en rail DIN (sin rail DIN)
D*	Quando se requiera un rail DIN más largo que las estaciones especificadas, especifique el número en la marca *.

Tamaño de conexión A, B

Símbolo	Tamaño conexión
02	1/4
03	3/8

Conexión instantánea (Sist. métrico)

Símbolo	Tamaño conexión
C8	Conex. instantánea para ø8
C10	Conex. instantánea para ø10
C12	Conex. instantánea para ø12
M	Combinada

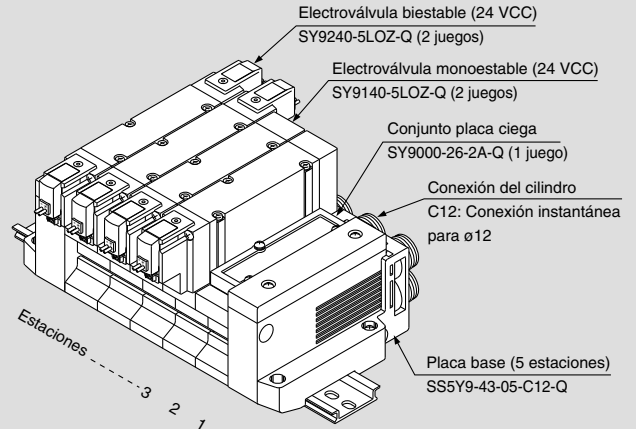
Conexión instantánea (pulgadas)

Símbolo	Tamaño conexión
N9	Conex. instantánea para ø 5/16"
N11	Conex. instantánea para ø 3/8"
M	Combinada

* En el caso de tamaños combinados (M), indíquelos por separado en la hoja de pedido del bloque.

Forma de pedido del bloque de válvulas (ejemplo)

Ejemplo



SS5Y9-43-05B-C12-Q 1 juego (Tipo 43, ref. placa base de 5 estaciones)
 * **SY9000-26-2A-Q** 1 juego (ref. del conjunto completo placa ciega)
 * **SY9140-5LOZ-Q** 2 juegos (Ref. electroválvula monoestable)
 * **SY9220-5LOZ-Q** 2 juegos (Ref. electroválvula biestable)

El asterisco indica el símbolo para el montaje. Inclúyalo en las referencias de la electroválvula, etc.

Añada las referencias de la válvula y de la opción debajo de la referencia de la placa base. En construcciones complejas, especifíquelas en la hoja de pedido del bloque.

Montaje con conexiones neumáticas sobre el bloque

Forma de pedido de la válvula

SY 9 2 40 **5 L** **-Q**

• **Serie**

9	SY9000
---	--------

• **Tipo de función**

1	2 pos., monoestable
2	2 pos., biestable
3	3 pos., centro cerrado
4	3 pos., centro a escape
5	3 pos., centro a presión

• **Tipo pilotaje**

-	Pilotaje interno
R	Pilotaje externo

• **Caract. técnicas de la bobina**

-	Estándar
T	Con circuito de ahorro de energía (sólo 24, 12 VCC)

* El circuito de ahorro de energía no está disponible en los modelos D, DO y W□.

• **Tensión nominal**

Para CC

5	24 VCC
6	12 VCC
V	6 VCC
S	5 VCC
R	3 VCC

Para CA (50/60 Hz)

1	100 VCA
2	200 VCA
3	110 VCA [115 VCA]
4	220 VCA [230 VCA]

* Para Vcc, modelos D y DO sólo disponible para 12 y 24 Vcc.
* Vca sólo disponibles con modelos D y DO.

• **Accionamiento manual**

-	Pulsador sin enclavamiento
D	Enclavamiento para destornillador
E	Enclavamiento con mando giratorio

• **LED/supresor de picos de tensión**

Para entradas eléctricas de tipo G, H, L, M y W

-	Sin LED/supresor de picos de tensión
S	Con supresor de picos de tensión
Z	Con LED indicador y supresor de picos de tensión
R	Con supresor de picos de tensión (Sin polaridad)
U	Con LED/supresor de picos de tensión (Sin polaridad)

* El circuito de ahorro de energía sólo está disponible en el tipo "Z".

Para entrada eléctrica tipo D

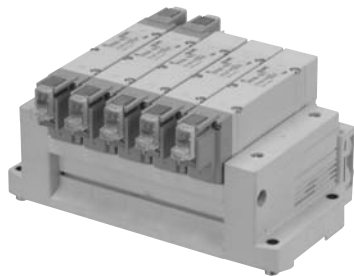
-	Sin LED/supresor de picos de tensión
S	Con supresor de picos de tensión (Sin polaridad)
Z	Con LED/supresor de picos de tensión (Sin polaridad)

* DOZ no disponible.
* Para las válvulas de Vca no existe la opción "S". Ya está integrada en el circuito rectificador.

• **Entrada eléctrica**

24, 12, 6, 5, 3 VCC			24, 12 VCC/ 100, 110, 200, 220 VCA	24, 12, 6, 5, 3 VCC
Salida directa a cable	Conector enchufable L	Conector enchufable M	Conector DIN	Conector M8 *
G: Longitud del cable 300 mm	L: Con cable (longitud 300 mm)	M: Con cable (longitud 300 mm)	D: Con conector DO: Sin conector	W0: Sin conector W□: Con conector ^{Nota 1)}
H: Longitud del cable 600 mm	LN: Sin cable LO: Sin conector	MN: Sin cable MO: Sin conector		

* Modelos LN y MN: con 2 terminales sueltos.
* El modelo con terminal DIN "Y" de conformidad con EN-175301-803C (antigua DIN43650C) también está disponible. Para más detalles, véase pág. 210.
* Para más información acerca del cable del conector M8, consulte el anexo pág. 12.
* El conector M8 tipo "WA" conforme a la norma IEC 60947-5-2 también está disponible. Para más detalle, véase la pág. 211.
Nota 1) Introduzca los símbolos de longitud de cable en □. Asegúrese de rellenar los espacios en blanco referentes al anexo pág. 13.



Características técnicas del bloque

Modelo		SS5Y9-43	
Válvula aplicable		SY9□40	
Tipo de bloque		Modelo apilable	
P (ALIM.)/ R (ESC.)		ALIM. común, ESC. común	
Número de estaciones		de 2 a 20 estaciones ⁽¹⁾	
Conexión A, B	Posición	Base	
Caract. del conexionado	Dirección	Lateral	
Tamaño conexión	Conexión P, EA, EB	C12 (Conexión instantánea para ø12)	
	Conexión A, B	$\frac{1}{4}$ $\frac{3}{8}$ C8 (Conexión instantánea para ø8) C10 (Conexión instantánea para ø10) C12 (Conexión instantánea para ø12)	
Peso de la placa base W (g), n: Estaciones		W = 107n + 330	



Nota 1) Para más de 10 estaciones, presurice la conexión P en ambos lados y libere la presión a través de la conexión EA y EB en ambos lados.
 Nota 2) Véanse las "Opciones del bloque" en la página 109.

Características de caudal

Modelo	Tamaño conexión		Características de caudal							
	1, 5, 3 (P, EA, EB)	4, 2 (A, B)	1→4/2 (P→A/B)				4/2→5/3 (A/B→EA/EB)			
			C [dm³/(s·bar)]	b	Cv	Q [l/min(ANR)]*	C [dm³/(s·bar)]	b	Cv	Q [l/min(ANR)]*
SS5Y9-43	C12	C12	6.4	0.29	1.6	1617	7.3	0.29	1.8	1845



Nota) El valor es válido para una placa base con 5 estaciones y para válvulas de dos posiciones actuadas una a una.

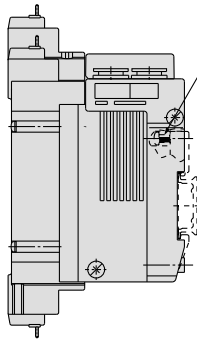
* Estos valores se han calculado según la norma ISO 6358 y corresponden al caudal medido en condiciones estándar a una presión de alimentación de 0.6 MPa (presión relativa) y a una presión diferencial de 0.1 MPa.

Montaje con conexiones neumáticas sobre el bloque

SY9000: SS5Y9-43- Estaciones D -02, C8, N9
03, C10, N11 (-D)-Q

Salida directa a cable (G)

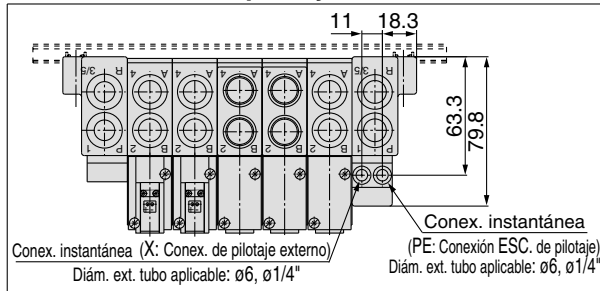
Nº de estaciones	2 estaciones	3	4	5	6	7	8	9	10 estaciones
L1	148	173	198	223	248	260.5	285.5	310.5	335.5
L2	137.5	162.5	187.5	212.5	237.5	250	275	300	325
L3	117	141	165	189	213	237	261	285	309
L4	15.5	16	16.5	17	17.5	12	12.5	13	13.5
L5	103	127	151	175	199	223	247	271	295



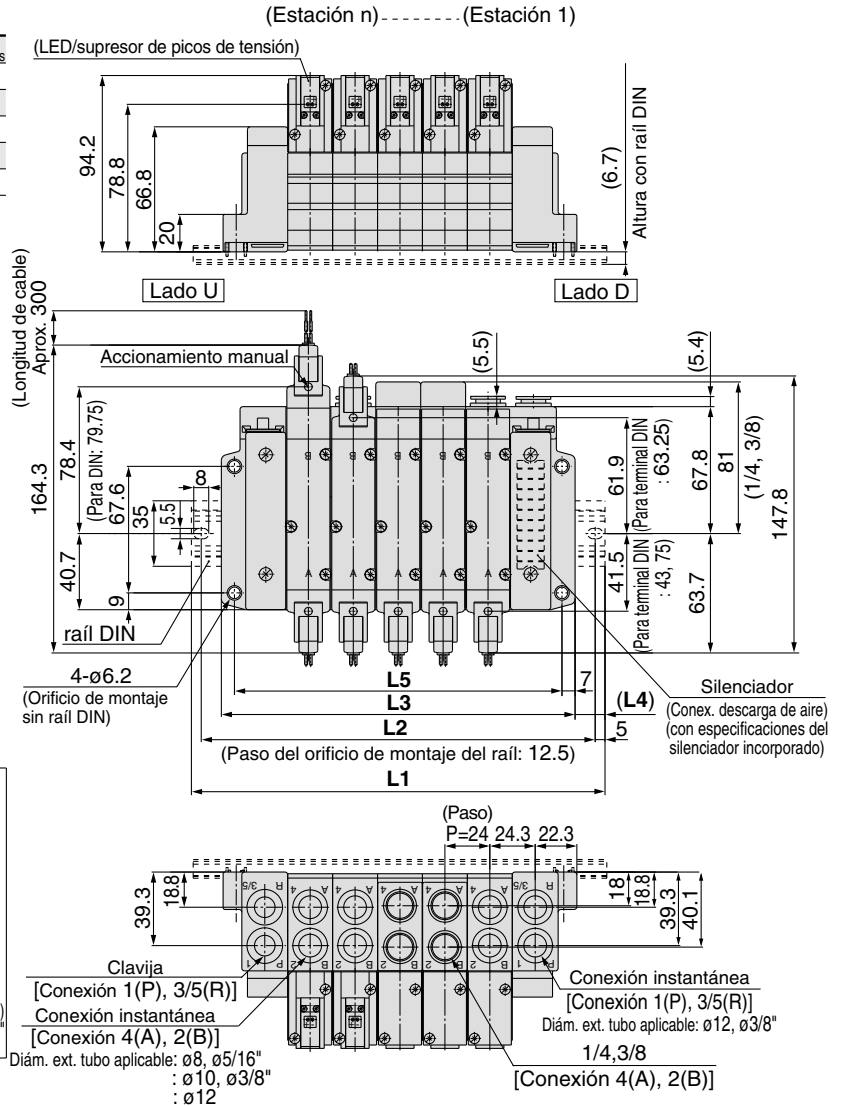
Tornillo amarre rail DIN
 <Cuando se monte sobre rail DIN>
 Par de apriete: 0.55 a 0.65N·m

* Cuando las salidas de las conexiones P y R se encuentran en el lado D, las mismas conexiones del lado opuesto están conectadas.

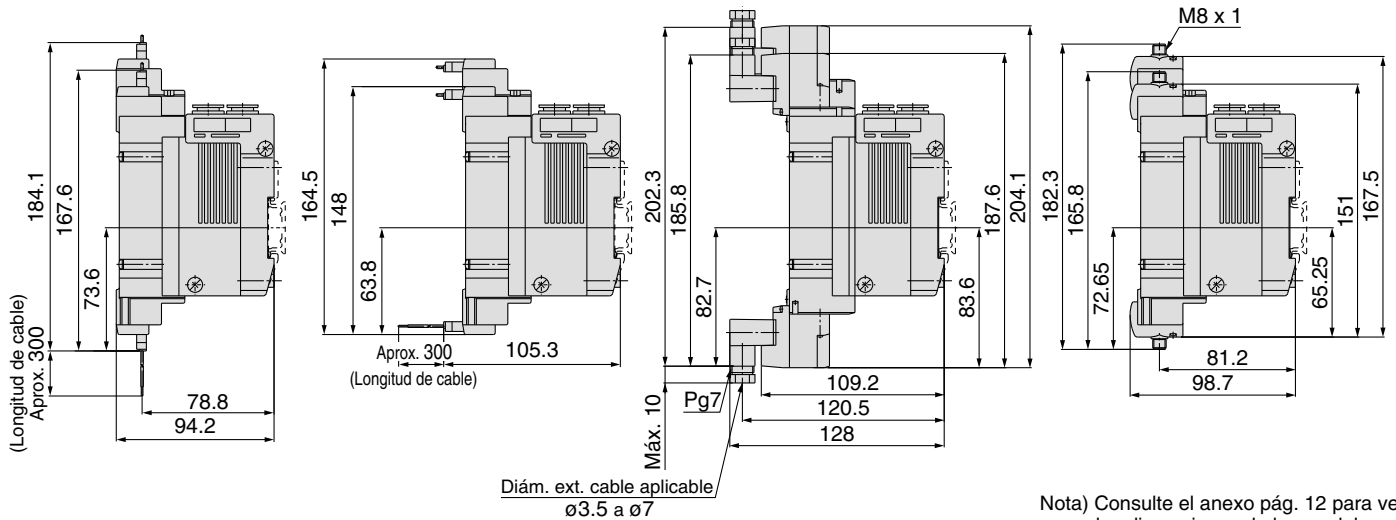
Características de pilotaje externo



* La conexión de descarga de aire en el modelo con silenciador incorporado y la posición de extracción del pilotaje externo se encuentran en el lado D.



Conector enchufable L (L) Conector enchufable M (M) Conector DIN (D) Conector M8 (WO)

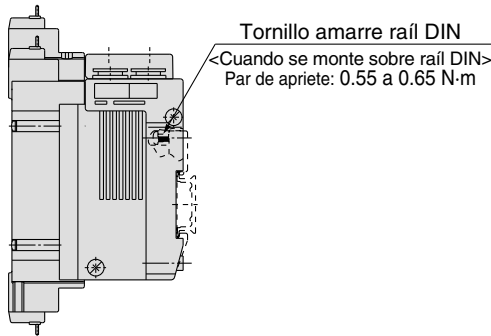


Nota) Consulte el anexo pág. 12 para ver las dimensiones de los modelos con conector.

SY9000: SS5Y9-43- Estaciones U - ^{02, C9, N9}_{03, C10, N11} (-D)-Q

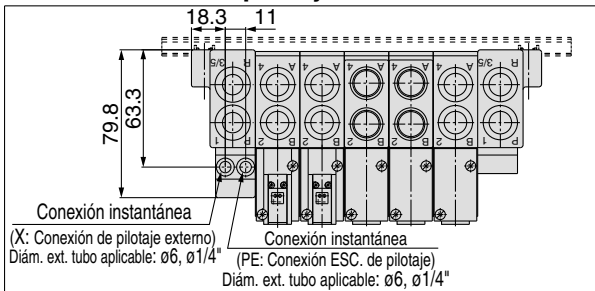
Salida directa a cable (G)

Nº de estaciones	2	3	4	5	6	7	8	9	2
L1	148	173	198	223	248	260.5	285.5	310.5	335.5
L2	137.5	162.5	187.5	212.5	237.5	250	275	300	325
L3	117	141	165	189	213	237	261	285	309
L4	15.5	16	16.5	17	17.5	12	12.5	13	13.5
L5	103	127	151	175	199	223	247	271	295

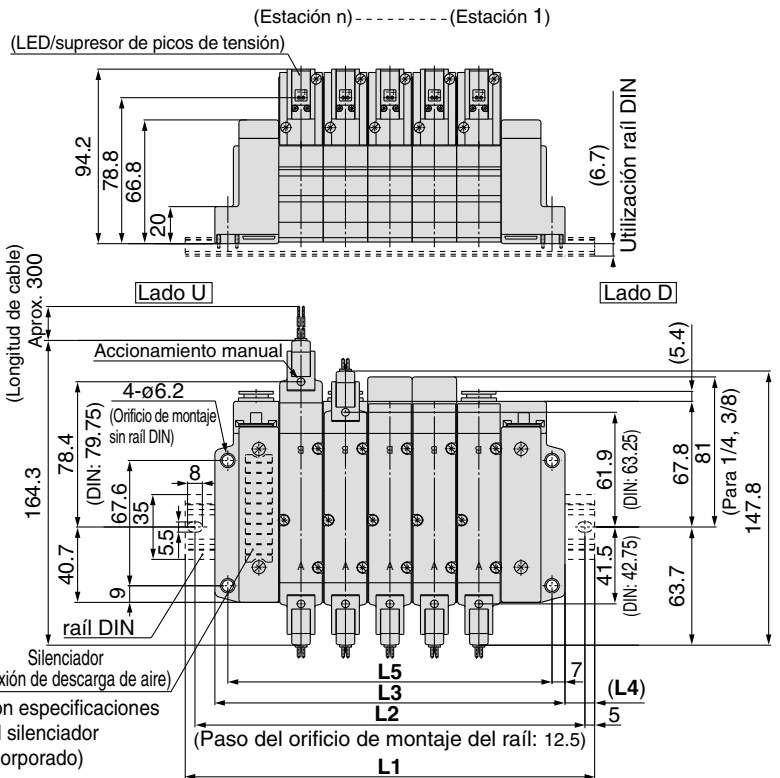


* Cuando las salidas de las conexiones P y R se encuentran en el lado U, las mismas conexiones del lado opuesto están conectadas.

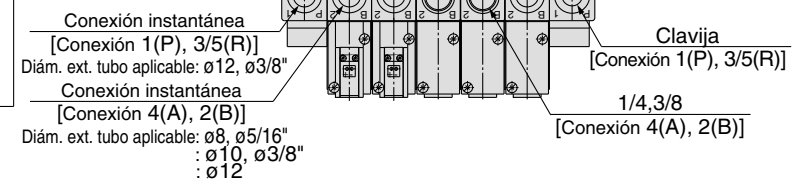
Características de pilotaje externo



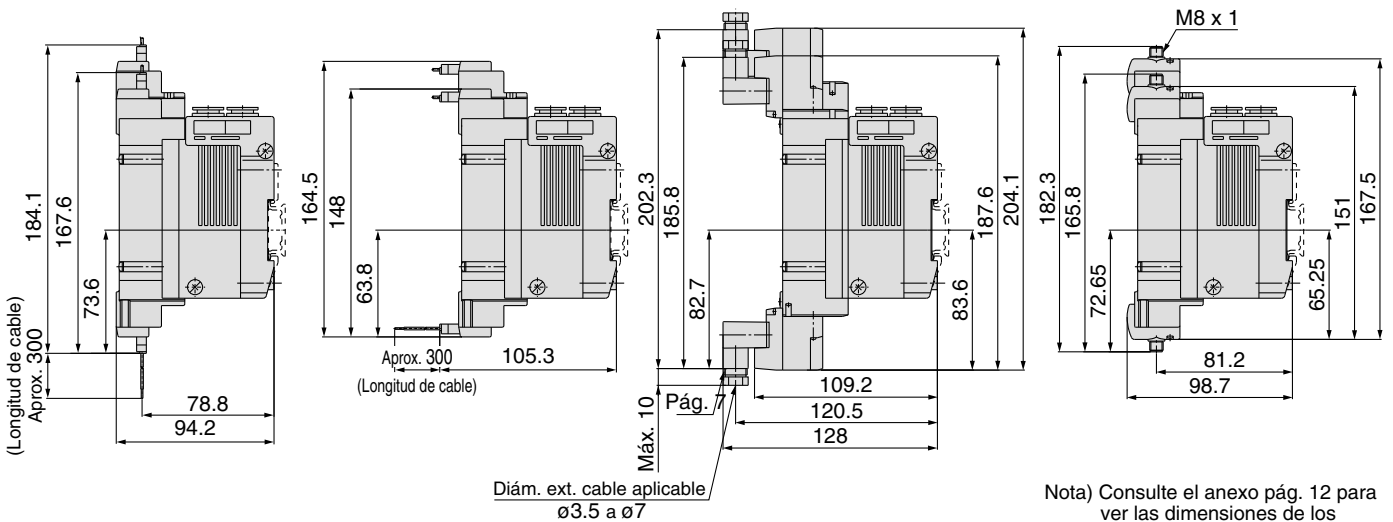
* La conexión de descarga de aire en el modelo con silenciador incorporado y la posición de extracción del pilotaje externo se encuentran en el lado D.



Silenciador (conexión de descarga de aire) (con especificaciones del silenciador incorporado)



Conector enchufable L (L) Conector enchufable M (M) Conector DIN (D) Conector M8 (WO)



Nota) Consulte el anexo pág. 12 para ver las dimensiones de los modelos con conector.

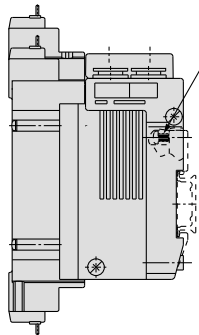
Montaje con conexiones neumáticas sobre el bloque

SY9000: SS5Y9-43- Estaciones B - ^{02, C8, N9} _{03, C10, N11} (-D)-Q

Salida directa a cable (G)

Nº de estaciones	2	3	4	5	6	7	8	9	10
L1	148	173	198	223	248	260.5	285.5	310.5	335.5
L2	137.5	162.5	187.5	212.5	237.5	250	275	300	325
L3	117	141	165	189	213	237	261	285	309
L4	15.5	16	16.5	17	17.5	12	12.5	13	13.5
L5	103	127	151	175	199	223	247	271	295

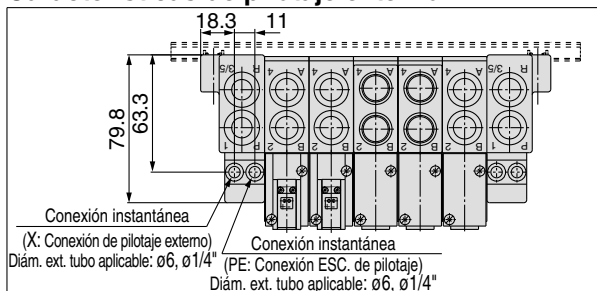
Nº de estaciones	11	12	13	14	15	16	17	18	19	20
L1	360.5	385.5	410.5	435.5	460.5	485.5	510.5	535.5	560.5	573
L2	350	375	400	425	450	475	500	525	550	562.5
L3	333	357	381	405	429	453	477	501	525	549
L4	14	14.5	15	15.5	16	16.5	17	17.5	18	12
L5	319	343	367	391	415	439	463	487	511	535



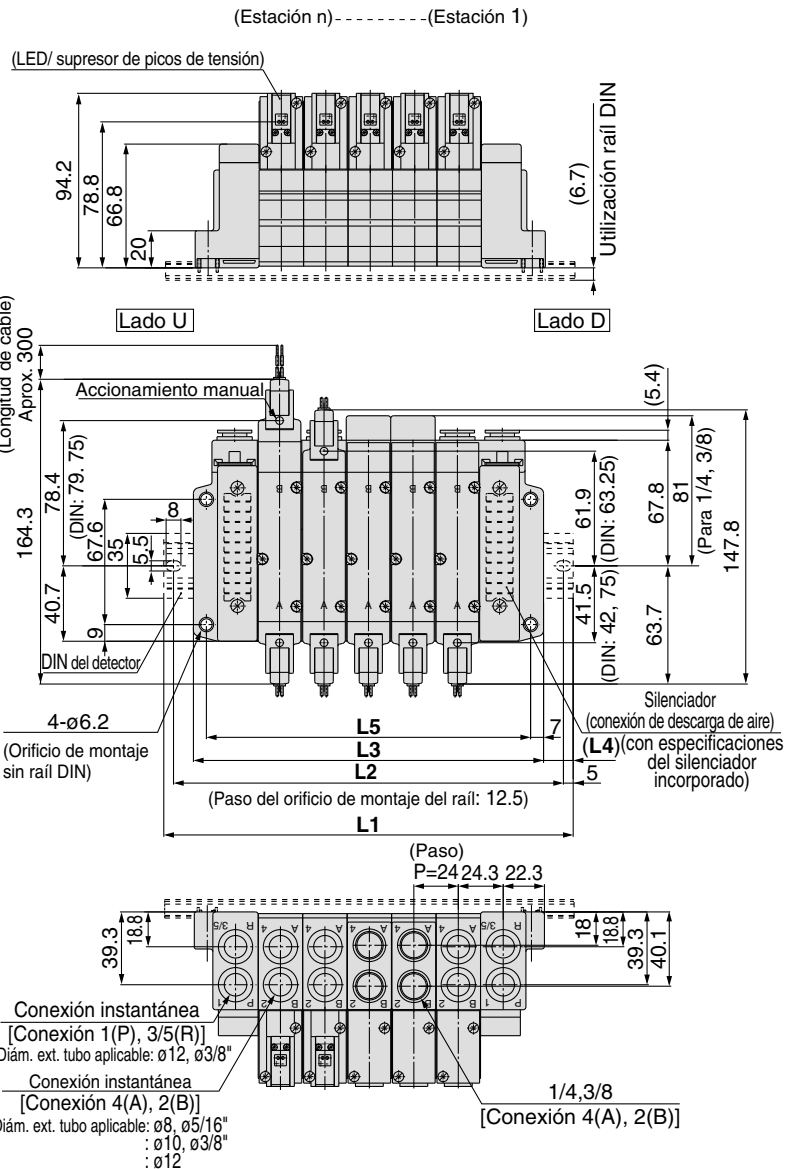
Tornillo amarre rail DIN
 <Cuando se monte sobre rail DIN>
 Par de apriete: 0.55 a 0.65 N·m

* Cuando las salidas de las conexiones P y R se encuentran en el lado B, las mismas conexiones del lado opuesto están

Características de pilotaje externo



* La conexión de descarga de aire en el modelo con silenciador incorporado y la posición de extracción del pilotaje externo se encuentran en el lado B (ambos lados).

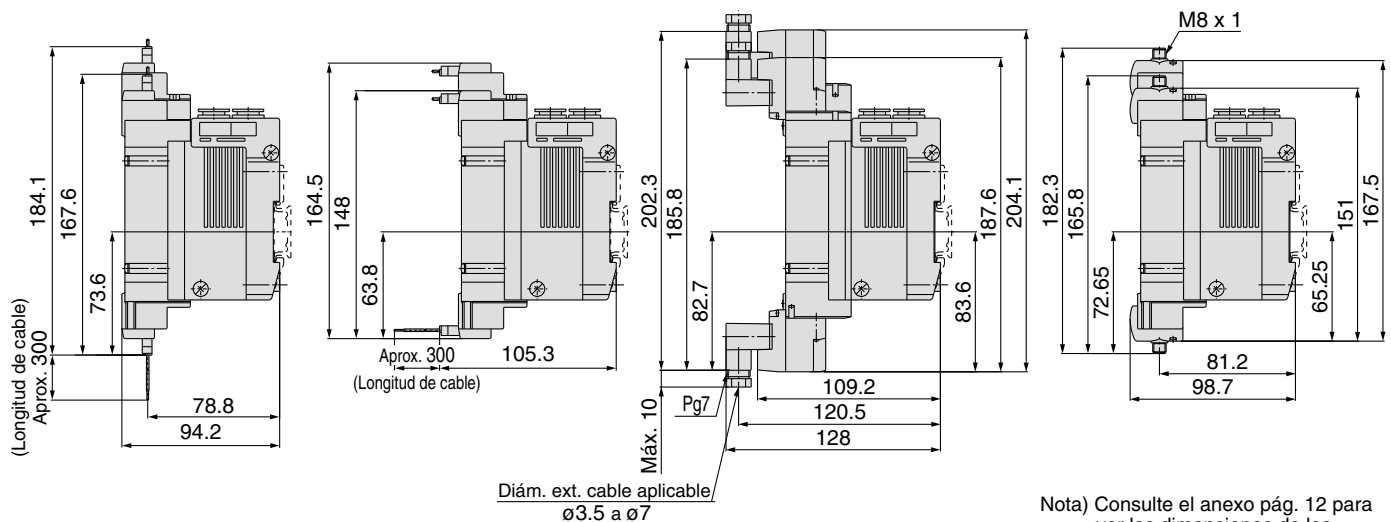


Conector enchufable L (L)

Conector enchufable M (M)

Conector DIN (D)

Conector M8 (WO)



Nota) Consulte el anexo pág. 12 para ver las dimensiones de los modelos con conector.

Tipo **41P**

Tipo **42P**

Electroválvula de 5 vías

Serie **SY3000/5000/7000**

Montaje con conexiones neumáticas sobre el bloque

Montaje en bloque/Cable plano

Forma de pedido de los bloques

Tipo 41P/Modelo compacto

SS5Y 5 - 41P - 05 - C8 - Q

Serie del bloque

3	SY3000
5	SY5000

Estaciones

03	3 estaciones
:	:
12	12 estaciones

Tipo de rosca

-	Rc
F	G
N	NPT
T	NPTF

* SS5Y3 tiene de 4 a 12 estaciones.

* Excepto para M5

Tamaño de conexión A, B

Conexión roscada

Símbolo	Tamaño conexión	Serie aplicable
M5	M5	SY3000
01	1/8	SY5000

Conexión instantánea (Sist. métrico)

Símbolo	Tamaño conexión	Serie aplicable
C4	Conex. instantánea para ø4	SY3000
C6	Conex. instantánea para ø6	
C6	Conex. instantánea para ø6	SY5000
C8	Conex. instantánea para ø8	

Conexión instantánea (pulgadas)

Símbolo	Tamaño conexión	Serie aplicable
N3	Conex. instantánea para ø5/32"	SY3000
N7	Conex. instantánea para ø1/4"	
N7	Conex. instantánea para ø1/4"	SY5000
N9	Conex. instantánea para ø5/16"	

Tipo 42P/ Pilotaje externo común

SS5Y 5 - 42P - 05 - C8 - Q

Serie del bloque

3	SY3000
5	SY5000
7	SY7000

Estaciones

03	3 estaciones
:	:
12	12 estaciones

Tipo de rosca

-	Rc
F	G
N	NPT
T	NPTF

* SS5Y3 tiene de 4 a 12 estaciones.

Tamaño de conexión A, B

Conexión roscada

Símbolo	Tamaño conexión	Serie aplicable
01	1/8	SY3000
02	1/4	SY5000
02	1/4	SY7000

Conexión instantánea (Sist. métrico)

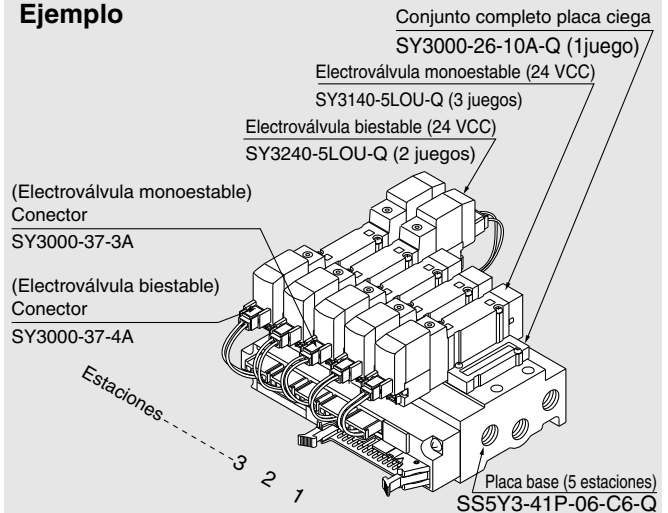
Símbolo	Tamaño conexión	Serie aplicable
C4	Conex. instantánea para ø4	SY3000
C6	Conex. instantánea para ø6	
C6	Conex. instantánea para ø6	SY5000
C8	Conex. instantánea para ø8	
C10	Conex. instantánea para ø10	SY7000

Conexión instantánea (pulgadas)

Símbolo	Tamaño conexión	Serie aplicable
N3	Conex. instantánea para ø5/32"	SY3000
N7	Conex. instantánea para ø1/4"	
N7	Conex. instantánea para ø1/4"	SY5000
N9	Conex. instantánea para ø5/16"	
N9	Conex. instantánea para ø5/16"	SY7000

Forma de pedido del bloque de válvulas (ejemplo)

Ejemplo



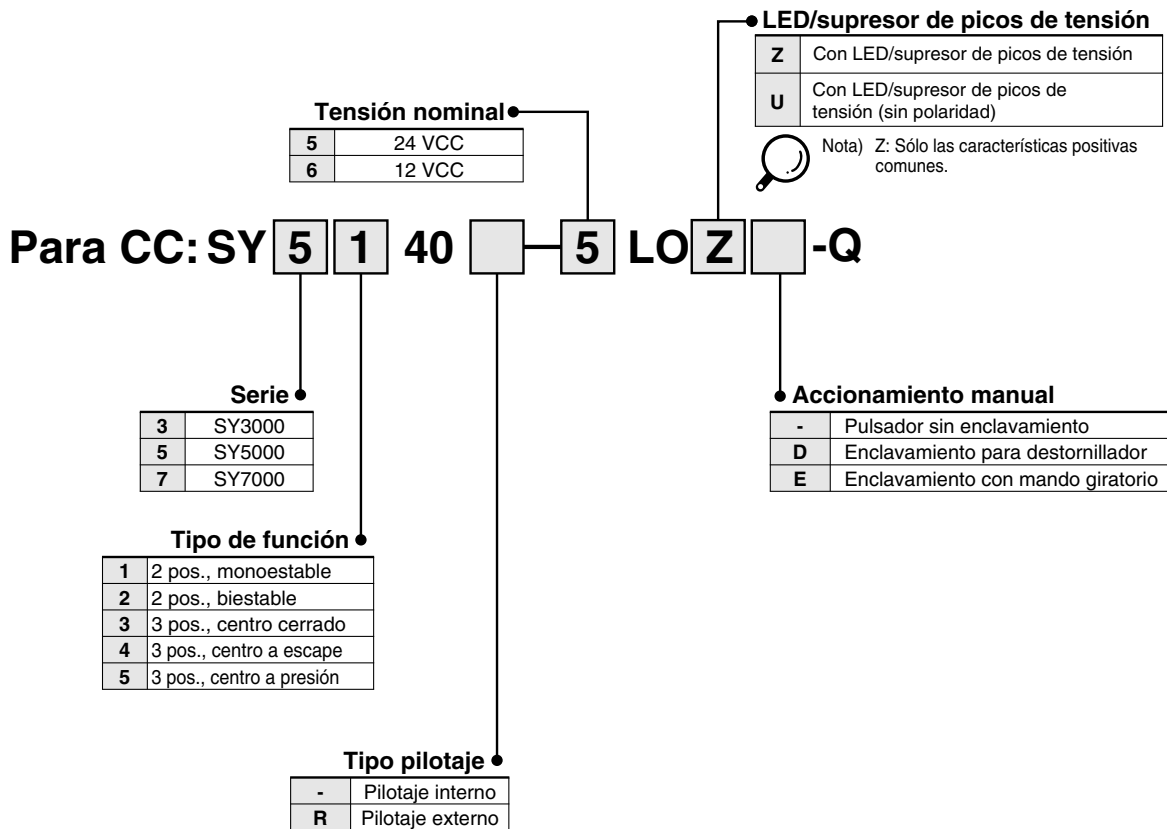
- SS5Y3-41P-06-C6-Q** 1 juego (Tipo 41, ref. placa base de 6 estaciones)
- * **SX3000-26-10A-Q** 1 juego (ref. del conjunto placa ciega)
- * **SY3140-5LOU-Q** 3 juegos (Ref. electroválvula monoestable.)
- * **SY3240-5LOU-Q** 2 juegos (Ref. electroválvula biestable.)
- * **SY3000-37-3A** 3 juegos (Ref. conector completo.)
- * **SY3000-37-4A** 2 juegos (Ref. conector completo.)

El asterisco indica el símbolo para el montaje. Inclúyalo en las referencias de la electroválvula, etc.

Añada las referencias de la válvula y de la opción debajo de la referencia de la placa base. En construcciones complejas, especifíquelas en la hoja de pedido del bloque.

Montaje con conexiones neumáticas sobre el bloque

Forma de pedido de la válvula



Forma de pedido del conector

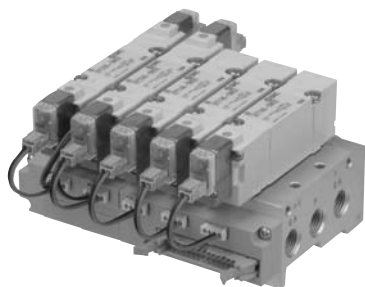
Para 12, 24 VCC

Para Vcc	Para SY3000	Para SY5000/7000
Electroválvula monoestable	SY3000-37-3A	SY5000-37-3A
Electroválvula biestable, 3 posiciones	SY3000-37-4A	SY5000-37-4A
Monoestable con espaciador	SY5000-37-3A	SY5000-37-5A
Biestable, 3 posiciones con espaciador	SY3000-37-6A	SY5000-37-6A

Características del bloque con cable plano

- Cableado simple del bloque de válvulas, gracias al uso del conector múltiple para cable plano.
- Apariencia limpia

En el modelo de cable plano, cada válvula está conectada en la placa lateral del bloque para permitir que el cableado externo esté unido a un conector MIL de 26 pins.



Modelo	SS5Y3-41P	SS5Y3-42P	SS5Y5-41P	SS5Y5-42P	SS5Y7-42P
Válvula aplicable	SY3□40		SY5□40		
Tipo de bloque	Base monoestable/montaje B				
P (ALIM.)/ R (ESC.)	ALIM. común, ESC. común				
Nº Estaciones	de 4 a 12 estaciones ⁽¹⁾		de 3 a 12 estaciones ^(Nota 1)		
Conex. A, B	Base				
Caract. del conexionado	Dirección Lateral				
Tamaño conexión	Conexión P, EA, EB		1/8		1/4
	Conexión A, B		M5	1/8	1/4
Peso de la placa base W (g), n: Estaciones	W = 39n + 83	W = 48n + 99	W = 67n + 118	W = 88n + 151	W = 109n + 174
Conector para cable plano aplicable	Conector para cable plano, Enchufe: MIL de 26 pins con protección contra tirones, según MIL-C-83503				
Cableado interno	Común sin polaridad (tipo Z: sólo COM+).				
Tensión nominal	12, 24 VCC				

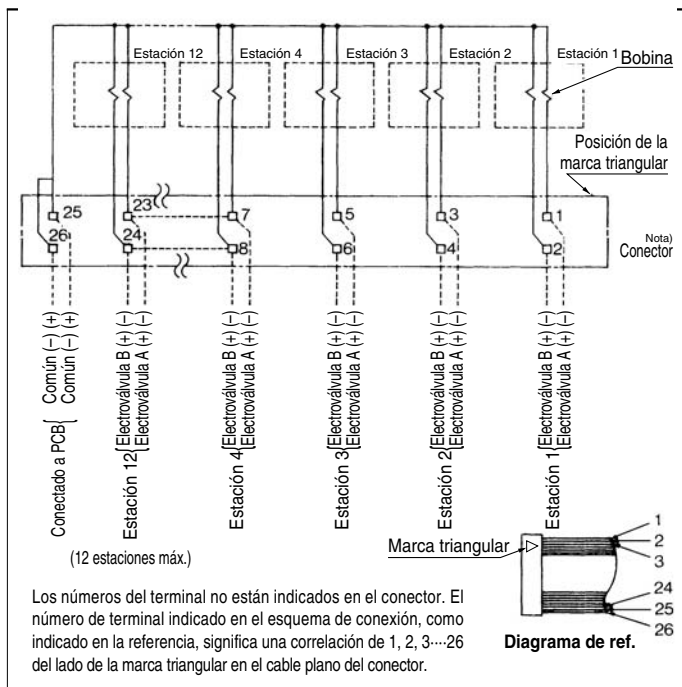
- Nota 1) Para más de 10 estaciones (más de 5 estaciones en el caso de la serie SS5Y7), presurice la conexión P en ambos lados y libere la presión a través de la conexión EA y EB en ambos lados.
 Nota 2) La especificación de tensión máxima para el cableado es JIS C0704, Grado 1 o equivalente.
 Nota 3) Véanse las "Opciones del bloque" en la pág. 109.

Características de caudal

Modelo	Tamaño conexión		Características de caudal							
	1, 5, 3 (P, EA, EB)	4, 2 (A, B)	1 → 4/2 (P → A/B)				4/2 → 5/3 (A/B → EA/EB)			
			C (dm³/(s·bar))	b	Cv	Q (l/min(ANR))*	C (dm³/(s·bar))	b	Cv	Q (l/min(ANR))*
SS5Y3-41P	1/8	C6	0.75	0.19	0.18	179	0.81	0.23	0.20	197
SS5Y3-42P	1/8	C6	0.75	0.20	0.18	180	0.82	0.20	0.20	196
SS5Y5-41P	1/4	C8	1.8	0.23	0.44	439	1.9	0.16	0.45	445
SS5Y5-42P	1/4	C8	1.9	0.20	0.46	455	1.9	0.12	0.43	436
SS5Y7-42P	1/4	C10	3.0	0.25	0.75	740	3.0	0.12	0.66	688

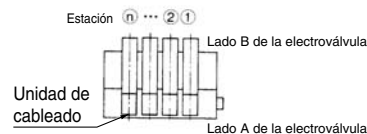
- Nota) El valor es válido para una placa base con 5 estaciones y para válvulas de dos posiciones, actuadas una a una.
 * Estos valores se han calculado según la norma ISO 6358 y corresponden al caudal medido en condiciones estándar a una presión de alimentación de 0.6 MPa (presión relativa) y a una presión diferencial de 0.1 MPa.

Cableado interno del bloque (sin polaridad)



Los números del terminal no están indicados en el conector. El número de terminal indicado en el esquema de conexión, como indicado en la referencia, significa una correlación de 1, 2, 3...26 del lado de la marca triangular en el cable plano del conector.

- En caso de más de 10 estaciones, deben conectarse ambos polos comunes.
- En las electroválvulas monoestables, realice la conexión al lado A de la electroválvula.
- El número máximo de estaciones que pueden adaptarse es 12. Para más estaciones, contacte con SMC.



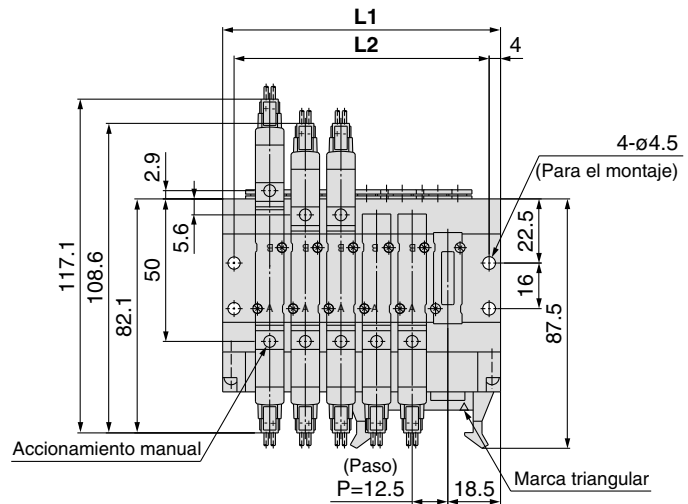
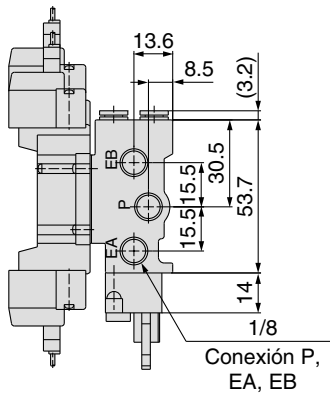
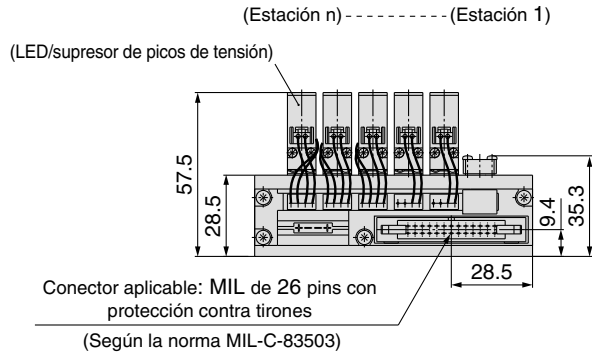
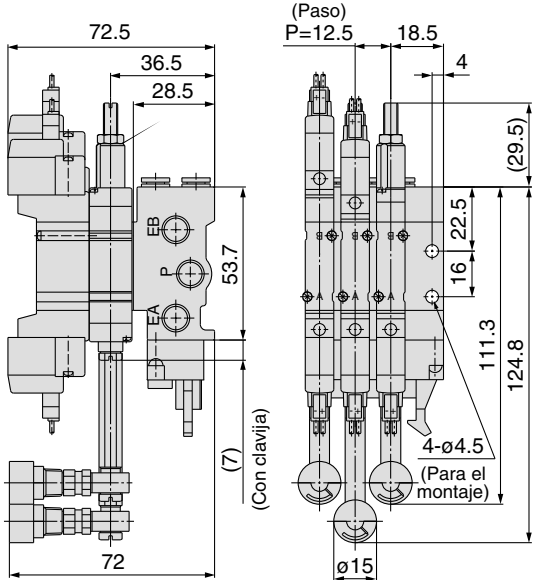
⚠ Precauciones

- Las válvulas sin polaridad (U) con conexión eléctrica Vcc se pueden utilizar tanto para COM positivo como negativo. Las válvulas (Z) sólo se utilizan con COM positivo, ya que con el COM negativo no funcionan.

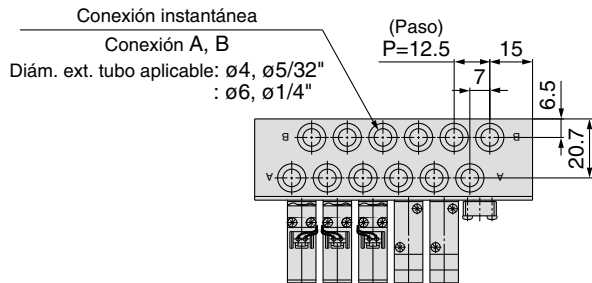
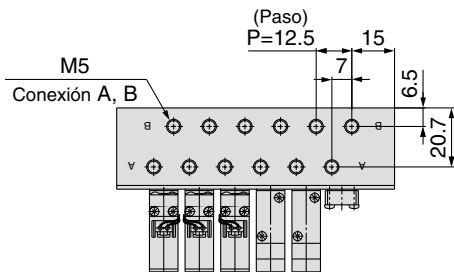
Montaje con conexiones neumáticas sobre el bloque

SY3000: SS5Y3-41P- Estaciones -M5, C4, N3, C6, N7 -Q

Con regulador de intermedio (con manómetro)

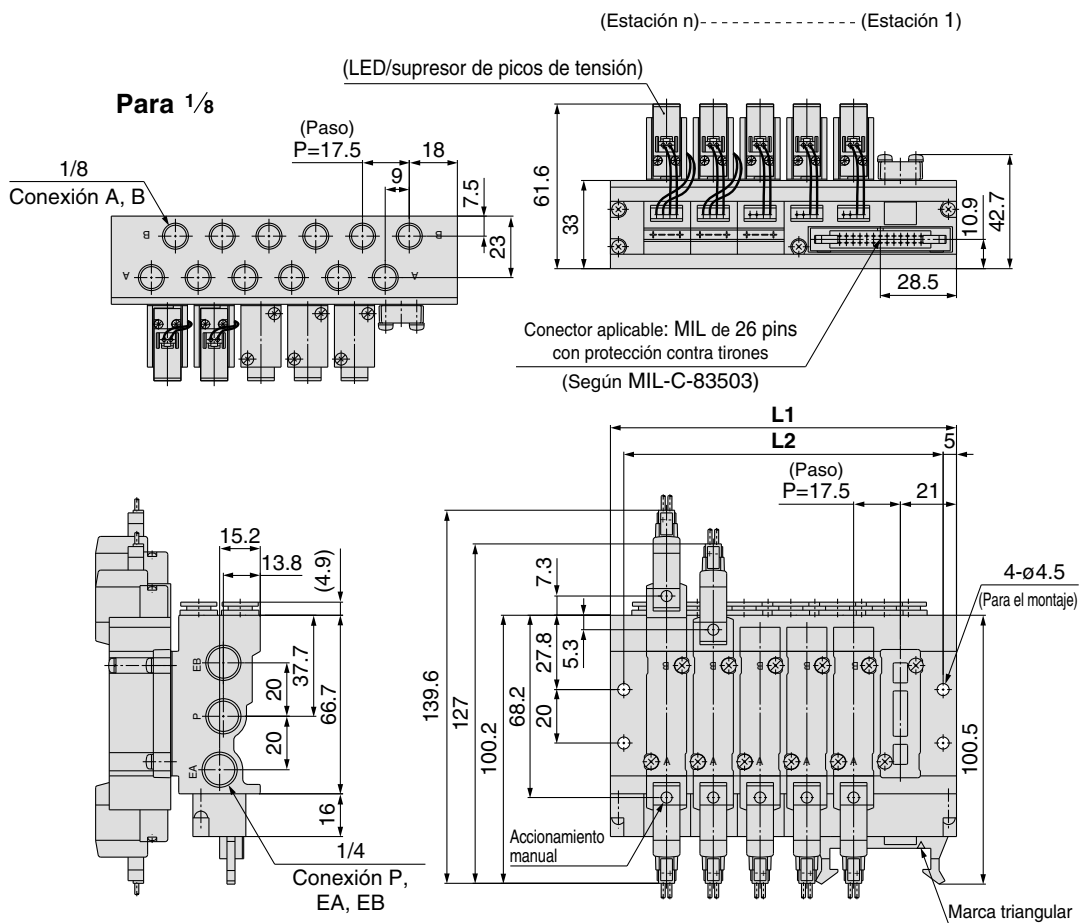


Para M5

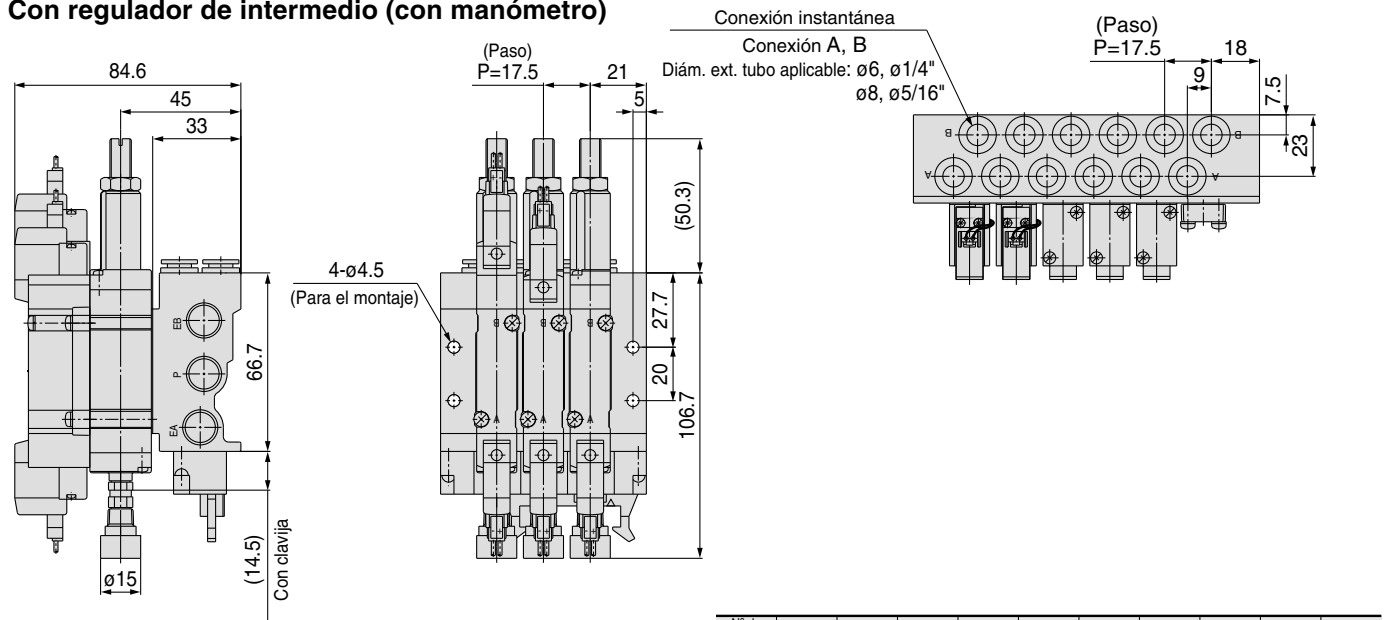


Nº de estaciones	4	5	6	7	8	9	10	11	12
L1	72.5	85	97.5	110	122.5	135	147.5	160	172.5
L2	64.5	77	89.5	102	114.5	127	139.5	152	164.5

SY5000: SS5Y5-41P- Estaciones -01, C6, N7, C8, N9 -Q



Con regulador de intermedio (con manómetro)

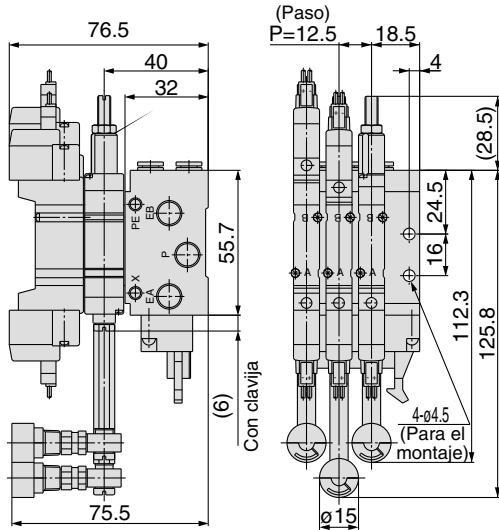


Nº de estaciones	3	4	5	6	7	8	9	10	11	12
L1	77	94.5	112	129.5	147	164.5	182	199.5	217	234.5
L2	67	84.5	102	119.5	137	154.5	172	189.5	207	224.5

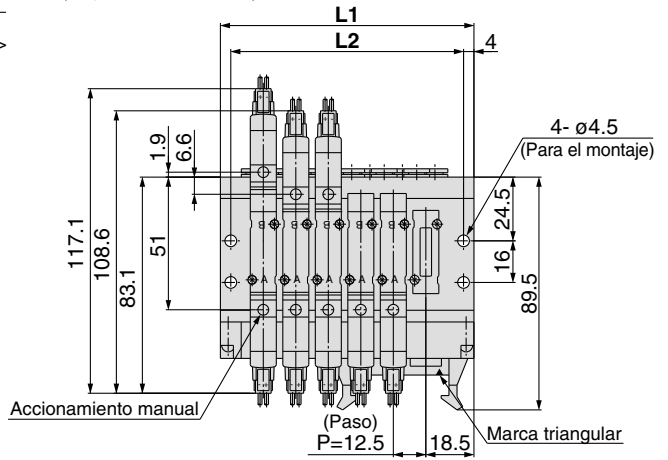
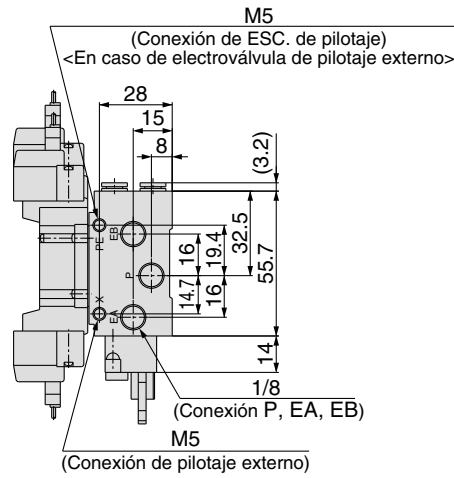
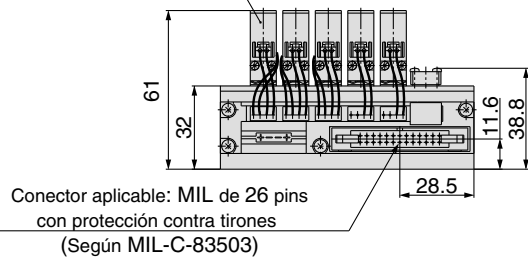
Montaje con conexiones neumáticas sobre el bloque

SY3000: SS5Y3-42P- Estaciones -01, ^{C4, N3} ^{C6, N7} -Q

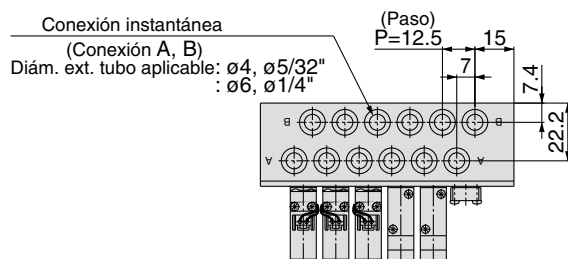
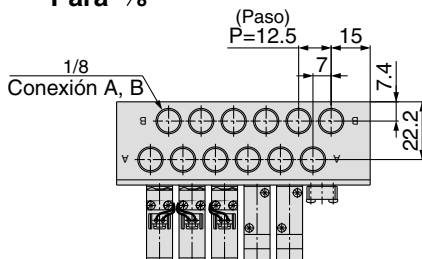
Con regulador de intermedio (con manómetro)



(Estación n)------(Estación 1)
(LED/supresor de picos de tensión)



Para 1/8

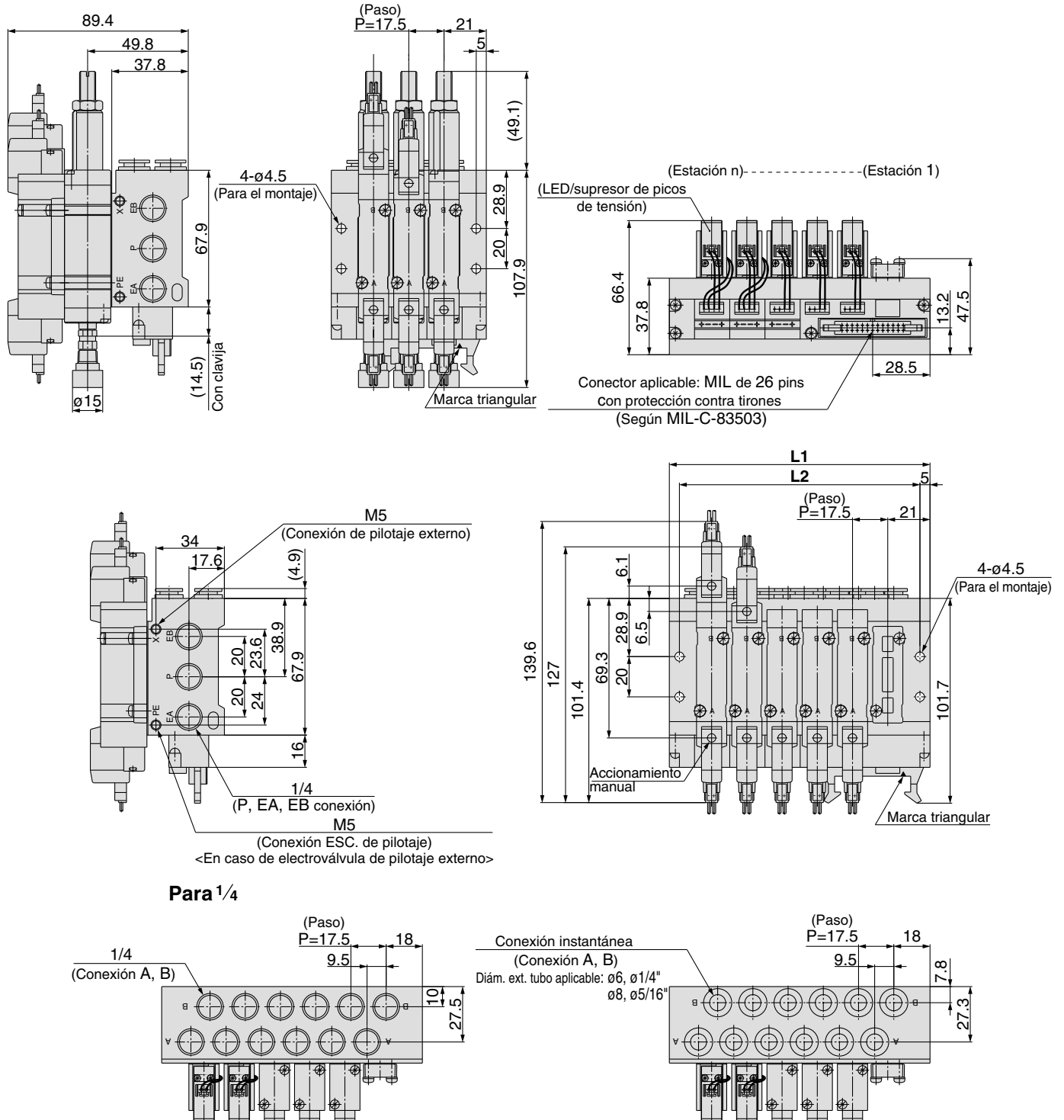


Nº de estaciones	4	5	6	7	8	9	10	11	12
L1	72.5	85	97.5	110	122.5	135	147.5	160	172.5
L2	64.5	77	89.5	102	114.5	127	139.5	152	164.5

SY5000: SS5Y5-42P- Estaciones -02, C6, N7, C8, N9 -Q

Salida directa a cable (G)

Con regulador de intermedio (con manómetro)



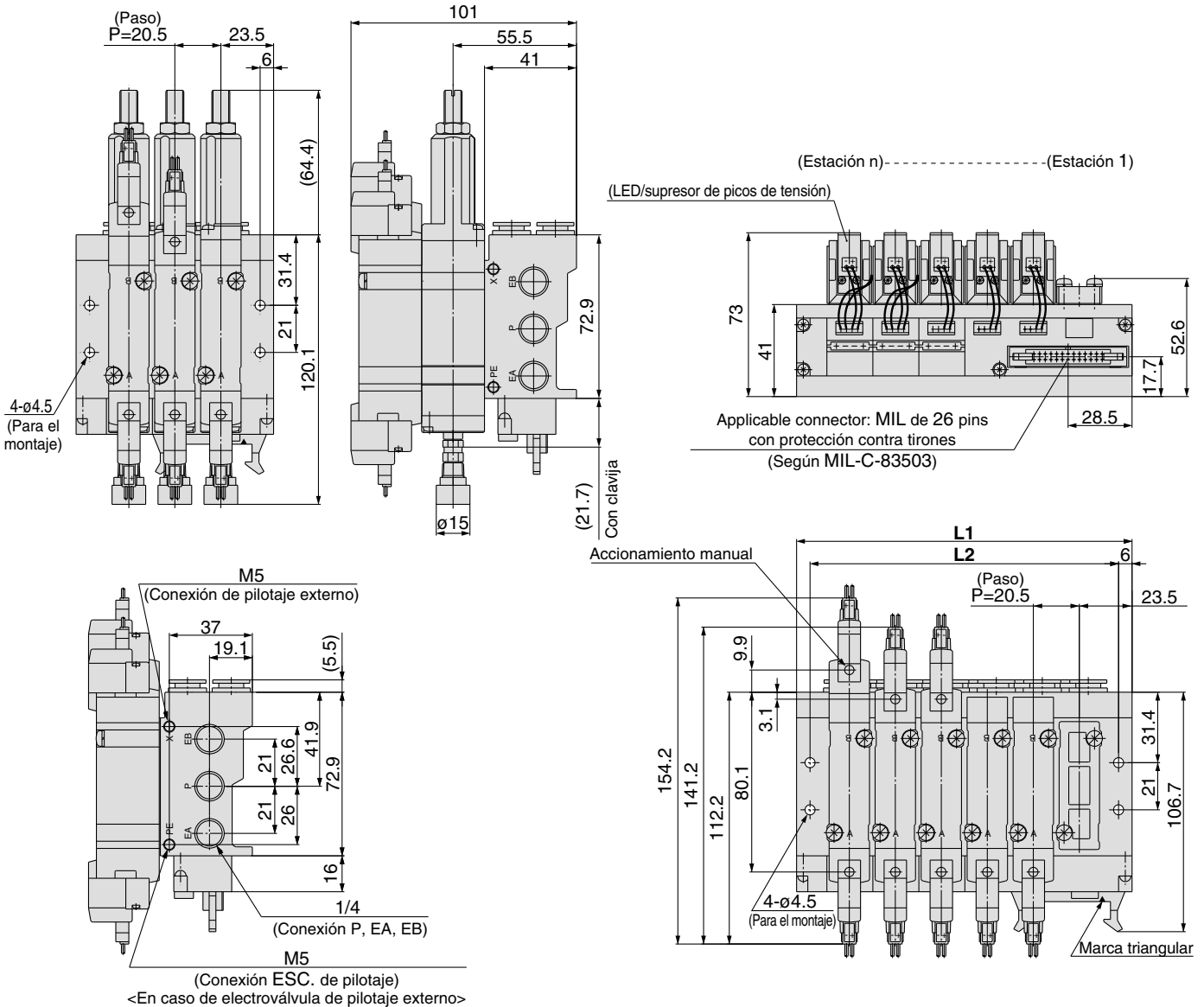
Nº de estaciones	3	4	5	6	7	8	9	10	11	12
L1	77	94.5	112	129.5	147	164.5	182	199.5	217	234.5
L2	67	84.5	102	119.5	137	154.5	172	189.5	207	224.5

Montaje con conexiones neumáticas sobre el bloque

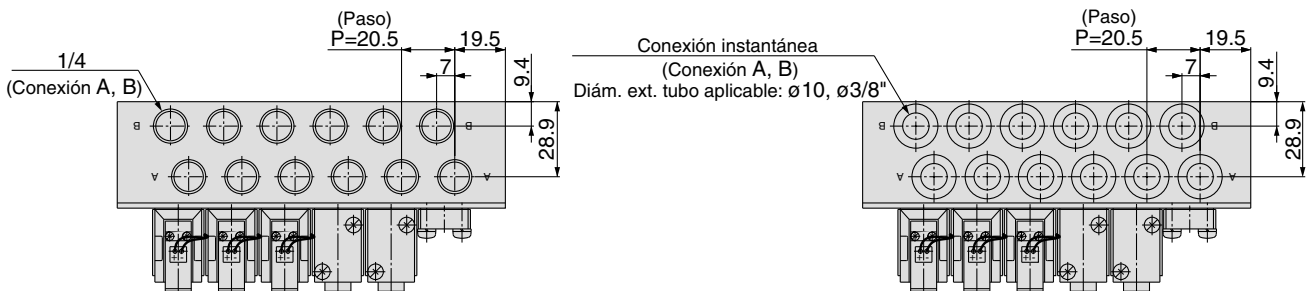
SY7000: SS5Y7-42P- Estaciones -02, C10, N11 -Q

Salida directa a cable (G)

Con regulador de intermedio (con manómetro)



Para 1/4



Nº de estaciones	3	4	5	6	7	8	9	10	11	12
L1	88	108.5	129	149.5	170	190.5	211	231.5	252	272.5
L2	76	96.5	117	137.5	158	178.5	199	219.5	240	260.5

Electroválvula de 5 vías

Serie SY9000

Montaje con conexiones neumáticas sobre el bloque Modelo apilable/Cable plano

Forma de pedido de los bloques

SS5Y9 - 43P - 05 U - C8 - Q

Serie del bloque
9 SY9000

Nº Estaciones

Símbolo	Estaciones
04	4 estaciones
⋮	⋮
12	12 estaciones

* También se incluye el número de conjuntos de placa ciega.

Salidas de las conexiones P, R

Símbolo	Salida de la conex.	Estaciones aplicables
U	Lado U	de 2 a 10 estaciones
D	Lado D	de 2 a 10 estaciones
B	Ambos lados	de 2 a 10 estaciones

Especificación bloque ALIM./ESC.

Símbolo	Características técnicas
-	Estándar/Especificación pilotaje interno
R	Especificación pilotaje externo
S	Pilotaje interno/Silenciador incorporado
RS	Pilotaje externo/Silenciador incorporado

Tipo de rosca

-	Rc
F	G
N	NPT
T	NPTF

Opciones

Símbolo	Montaje
-	Montaje directo
D	Montaje en raíl DIN (con raíl DIN)
D0	Montaje en raíl DIN (sin raíl DIN)
D*	Cuando se requiera un raíl DIN más largo que las estaciones especificadas, determine el número en la marca*.

Tamaño de conexión A, B Conexión roscada

Símbolo	Tamaño conexión
02	1/4
03	3/8

Conexión instantánea (Sist. métrico)

Símbolo	Tamaño conexión
C8	Conex. instantánea para ø8
C10	Conex. instantánea para ø10
C12	Conex. instantánea para ø12
M	Combinada

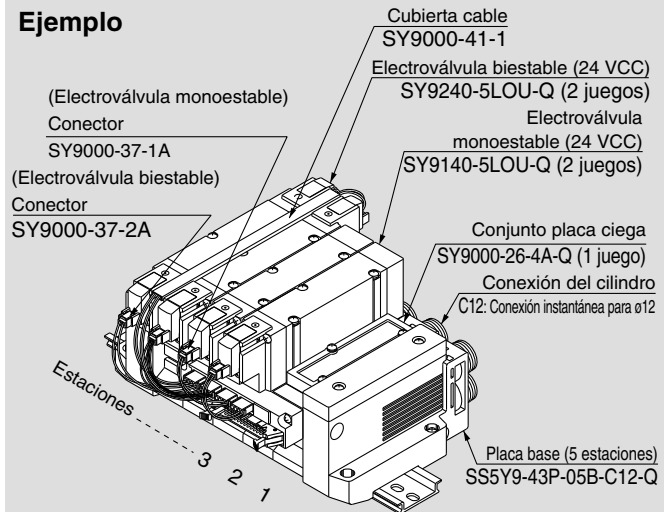
Conex. instantánea (pulgadas)

Símbolo	Tamaño conexión
N9	Conex. instantánea para ø 5/16"
N11	Conex. instantánea para ø 3/8"
M	Combinada

* En el caso de tamaños combinados (M), indíquelos por separado en la hoja de pedido del bloque.

Forma de pedido del bloque de válvulas (ejemplo)

Ejemplo



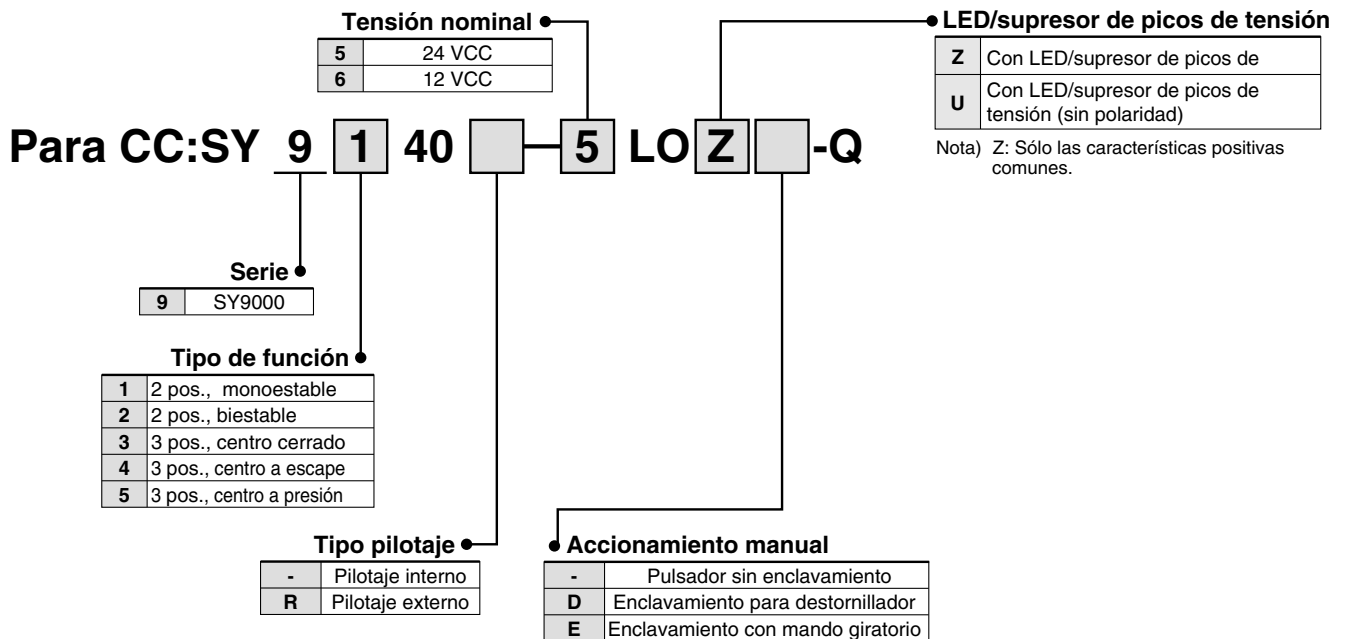
- SS5Y9-43P-05B-C12-Q** 1 juego (Tipo 43, ref. placa base de 5 estaciones)
- * SY9000-26-4A-Q 1 juego (Ref. del conjunto placa ciega)
 - * SY9140-5LOU-Q 2 juegos (Ref. electroválvula monoestable)
 - * SY9240-5LOU-Q 2 juegos (Ref. electroválvula biestable)
 - * SY9000-37-1A 2 juegos (Referencia conector)
 - * SY9000-37-2A 2 juegos (Ref. conector completo)
 - * SY9000-41-1 1 juego (Cubierta cable)

El asterisco indica el símbolo para el montaje. Inclúyalo en las referencias de la electroválvula, etc.

Añada las referencias de la válvula y de la opción debajo de la referencia de la placa base. En construcciones complejas, especifíquelas en la hoja de pedido del bloque.

Montaje con conexiones neumáticas sobre el bloque

Forma de pedido de la válvula



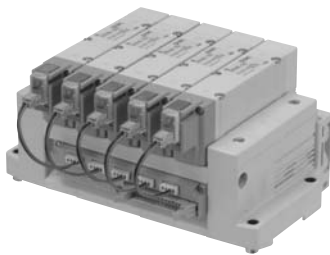
Forma de pedido del conector

Para 12, 24 VCC

Para Vcc	Para SY9000
Electroválvula monoestable	SY9000-37-1A
Electroválvula biestable, 3 posiciones	SY9000-37-2A
Monoestable con espaciador	SY9000-37-3A
Biestable, 3 posiciones con espaciador	SY9000-37-4A

• Cableado simple del bloque de válvulas, gracias al uso del conector múltiple para cable plano.

En los modelos de cable plano, cada válvula está conectada en la placa lateral del bloque para permitir que el cableado externo esté unido a un conector MIL de 26 pins.



Características del bloque con cable plano

Modelo	SS5Y9-43P		
Válvula aplicable	SY9□40		
Tipo de bloque	Modelo apilable		
P (ALIM.)/ R (ESC.)	ALIM. común, ESC. común		
Nº Estaciones	de 4 a 12 estaciones ^{Nota 1)}		
Conex. A, B	Posición	base	
Caract. del conexionado	Dirección	Lateral	
Tamaño conexión	Conex. P, EA, EB	C12 (Conexión instantánea para $\phi 12$)	
	Conexión A, B	$\frac{1}{4}$ $\frac{3}{8}$ C8 (Conexión instantánea para $\phi 8$) C10 (Conexión instantánea para $\phi 10$) C12 (Conexión instantánea para $\phi 12$)	
Peso de la placa base W (g) n: Estaciones	W = 114n + 343		
Conector para cable plano aplicable	Conex. cable plano, Enchufe: MIL de 26 pins con protección contra tirones, según la norma MIL-C-83503		
Cableado interno	Común sin polaridad (tipo Z: sólo COM+)		
Tensión nominal	12, 24 VCC		

Nota 1) Para más de 10 estaciones, presurice la conexión P en ambos lados y libere la presión a través de la conexión EA y EB en ambos lados.

Nota 2) La especificación de tensión máxima para el cableado es JIS C0704, Grado 1 o equivalente.

Nota 3) Véanse las "Opciones del bloque" en la pág. 109.

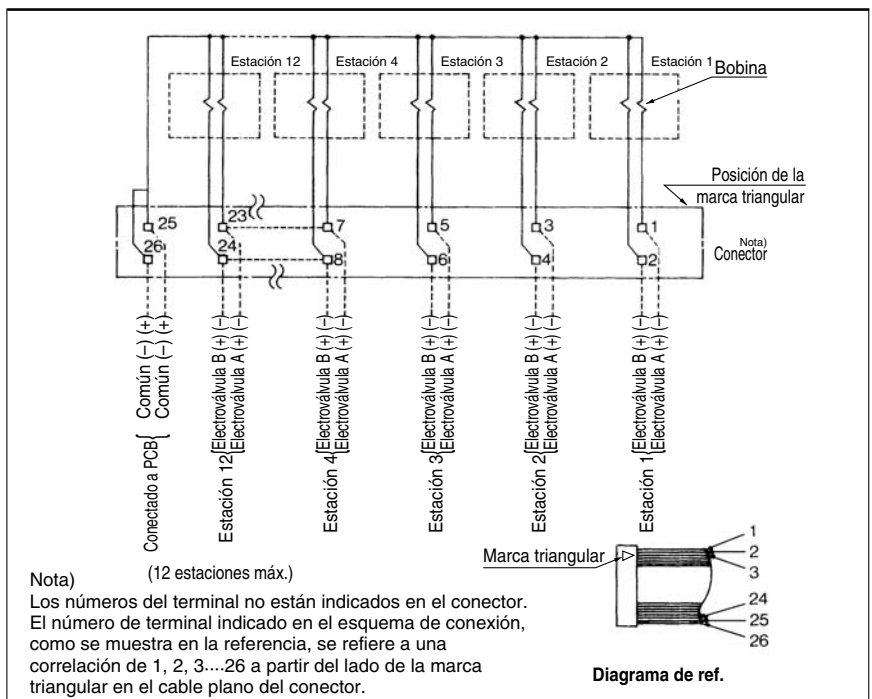
Características de caudal

Modelo	Tamaño conexión		Características de caudal							
	1, 5, 3 (P, EA, EB)	4, 2 (A, B)	1 → 4/2 (P → A/B)				4/2 → 5/3 (A/B → EA/EB)			
			C (dm ³ /s-bar)	b	Cv	Q(z/mín(ANR)) [†]	C (dm ³ /s-bar)	b	Cv	Q(z/mín(ANR)) [†]
SS5Y9-43P	C12	C12	6.4	0.29	1.6	1617	7.3	0.29	1.8	1845

Nota) El valor es válido para una placa base con 5 estaciones y para válvulas de dos posiciones actuadas una a una.

* Estos valores se han calculado según la norma ISO 6358 y corresponden al caudal medido en condiciones estándar a una presión de alimentación de 0.6 MPa (presión relativa) y a una presión diferencial de 0.1 MPa.

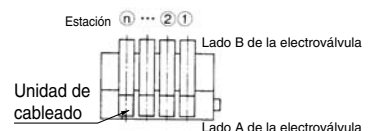
Cableado interno del bloque (sin polaridad)



⚠ Precauciones

- Las válvulas sin polaridad (U) con conexión eléctrica Vcc se pueden utilizar tanto para COM positivo como negativo. Las válvulas (Z) sólo se utilizan con COM positivo, ya que con el COM negativo no funcionan.

- En caso de más de 10 estaciones, deben conectarse ambos polos comunes.
- En las electroválvulas monoestables, realice la conexión al lado A de la electroválvula.
- El número máximo de estaciones que pueden adaptarse es 12. Para más estaciones, contacte con SMC.

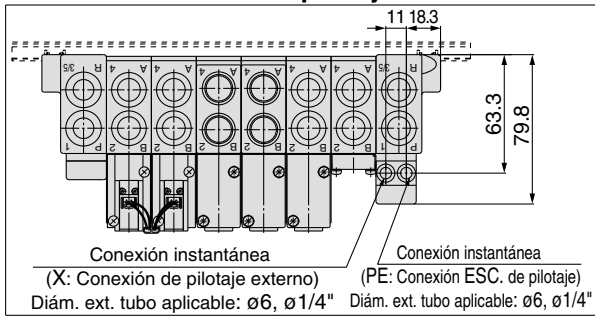


Montaje con conexiones neumáticas sobre el bloque

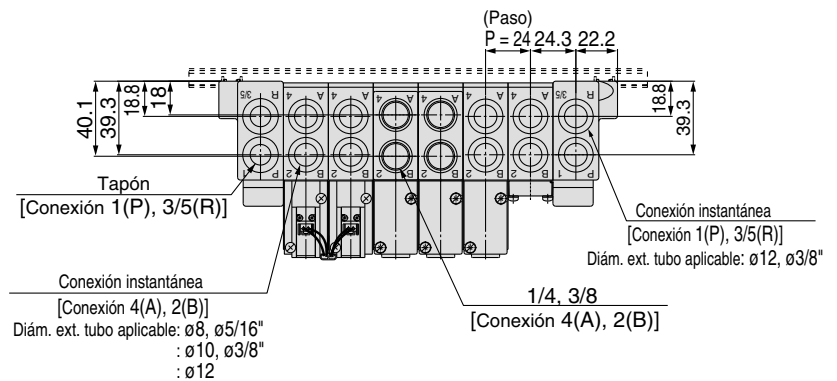
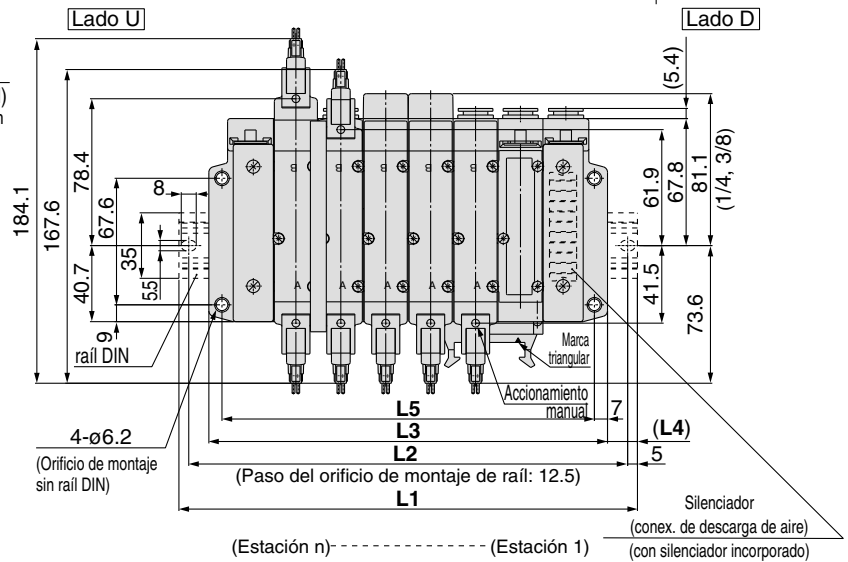
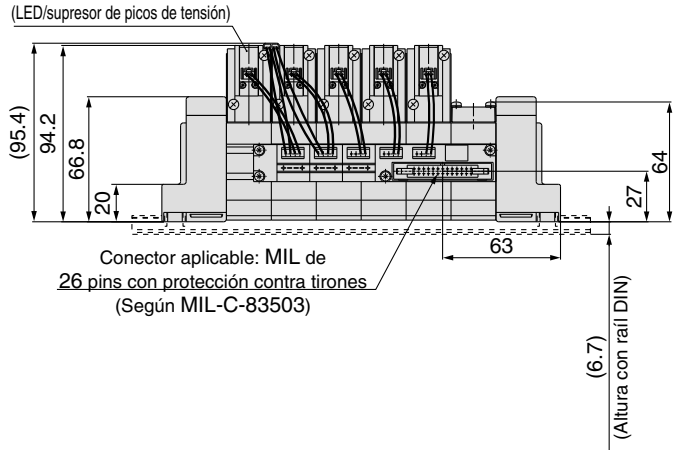
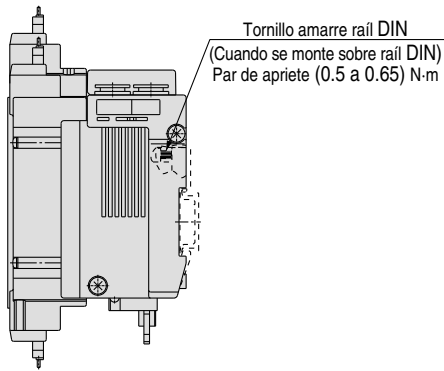
SY9000: SS5Y9-43P- Estaciones **D** ^{02 C8, N9} ^{03 C10, N11} ^{C12} **(-D)-Q**

* Cuando las salidas de las conexiones P y R se encuentran en el lado D, las mismas conexiones del lado opuesto están taponadas.

Con características de pilotaje externo



* La conexión de descarga de aire en el modelo con silenciador incorporado y la posición de extracción del pilotaje externo se encuentran en el lado D.

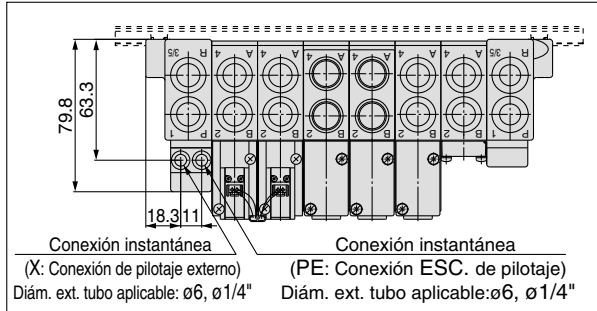


Nº de estaciones	4	5	6	7	8	9	10
L1	198	223	248	260.5	285.5	310.5	335.5
L2	187.5	212.5	237.5	250	275	300	325
L3	165	189	213	237	261	285	309
L4	16.5	17	17.5	12	12.5	13	13.5
L5	151	175	199	223	247	271	295

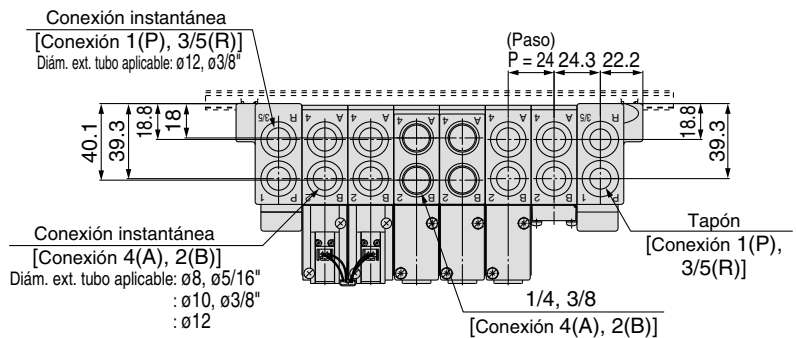
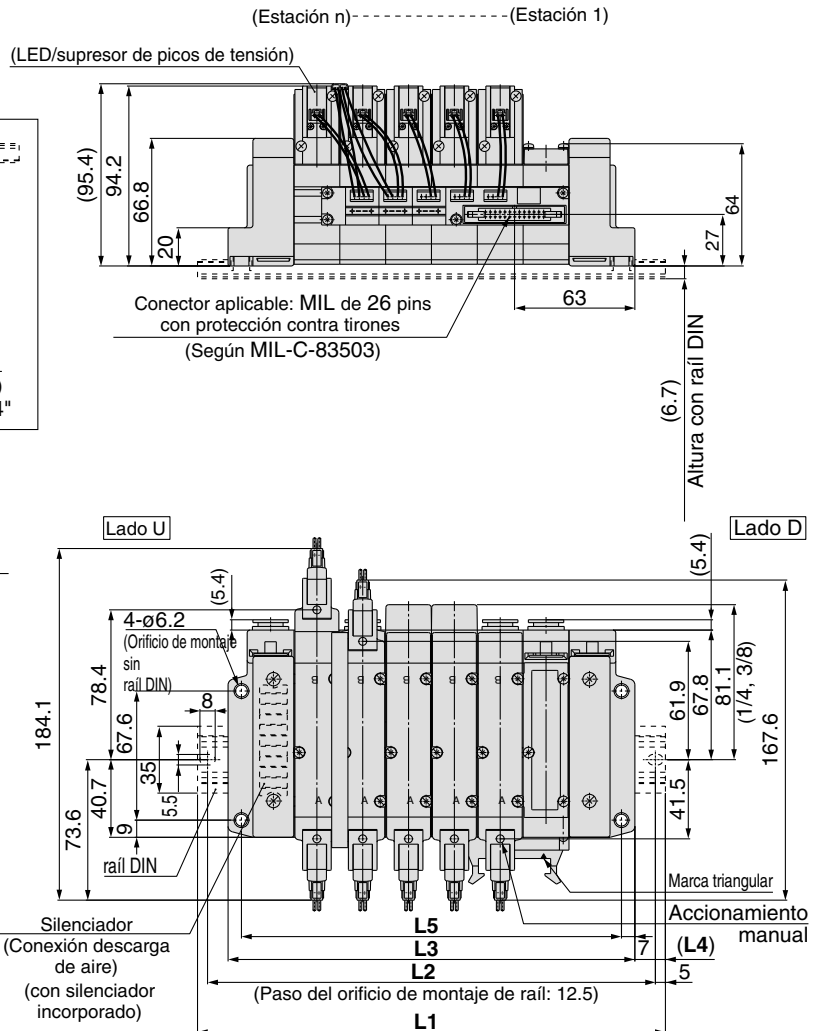
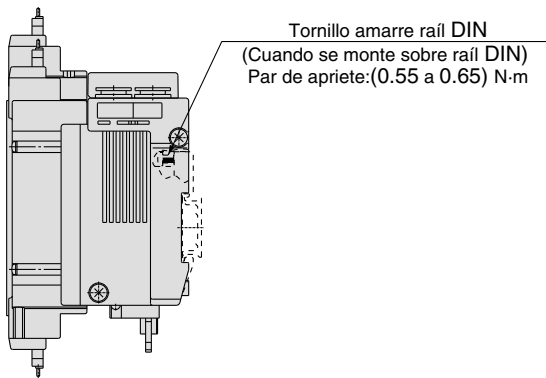
SY9000: SS5Y9-43P- **Estaciones U** 02 C8, N9
03 C10, N11
C12 **(-D)-Q**

* Cuando las salidas de las conexiones P y R se encuentran en el lado U, las mismas conexiones del lado opuesto están taponadas.

Con características de pilotaje externo



* La conexión de descarga de aire en el modelo con silenciador incorporado y la posición de extracción del pilotaje externo se encuentran en el lado U.



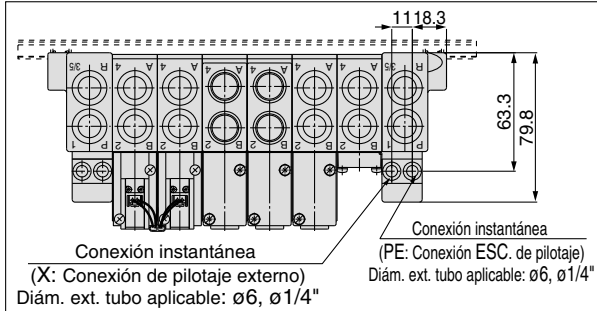
Nº de estaciones	4	5	6	7	8	9	10
L1	198	223	248	260.5	285.5	310.5	335.5
L2	187.5	212.5	237.5	250	275	300	325
L3	165	189	213	237	261	285	309
L4	16.5	17	17.5	12	12.5	13	13.5
L5	151	175	199	223	247	271	295

Montaje con conexiones neumáticas sobre el bloque

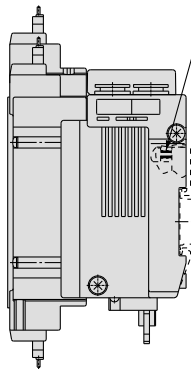
SY9000: SS5Y9-43P- **Estaciones B** - ^{02 C8, N9}_{03 C10, N11} **(-D)-Q**

* Cuando las salidas de las conexiones P y R se encuentran en el lado B, estas conexiones están abiertas a ambos lados.

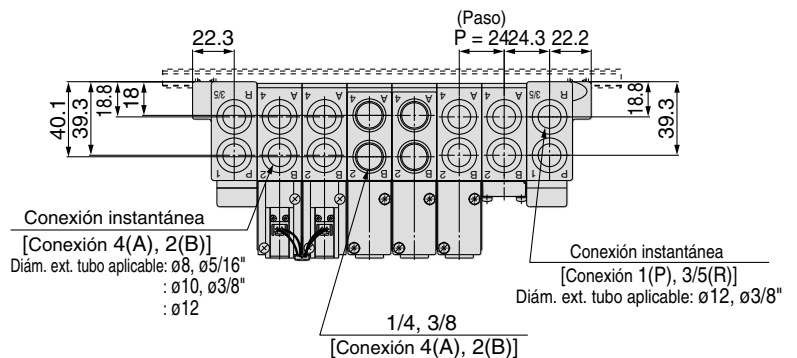
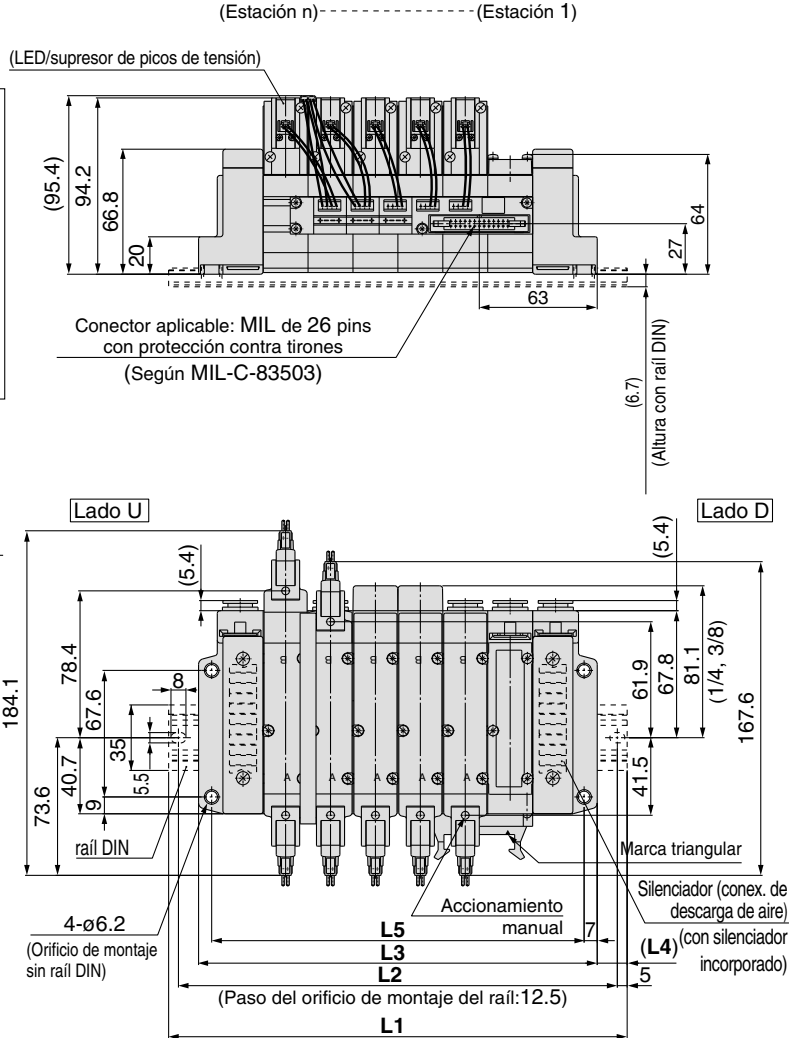
Con pilotaje externo



* La conexión de descarga de aire en el modelo con silenciador incorporado y la posición de extracción del pilotaje externo se encuentran en el lado B (ambos lados).



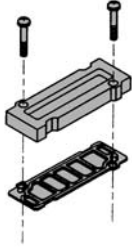
Tornillo amarre rail DIN
(Cuando se monte sobre rail DIN)
Par de apriete (0.5 a 0.65) N-m



Nº de estaciones	4 estaciones	5	6	7	8	9	10	11	12 estaciones
L1	198	223	248	260.5	285.5	310.5	335.5	360.5	385.5
L2	187.5	212.5	237.5	250	275	300	325	350	375
L3	165	189	213	237	261	285	309	333	357
L4	16.5	17	17.5	12	12.5	13	13.5	14	14.5
L5	151	175	199	223	247	271	295	319	343

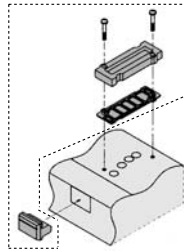
Opciones del bloque

■ Tipo 41, 42, 43 Conjunto placa ciega



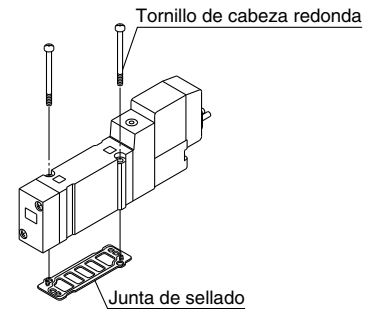
Serie	Referencia conjunto
SY3000	SY3000-26-9A-Q
SY5000	SY5000-26-20A-Q
SY7000	SY7000-26-22A-Q
SY9000	SY9000-26-2A-Q

■ Tipo 41P, 42P, 43P Conjunto placa ciega



Serie	Referencia conjunto
SY3000	SY3000-26-10A-Q
SY5000	SY5000-26-21A-Q
SY7000	SY7000-26-23A-Q
SY9000	SY9000-26-4A-Q

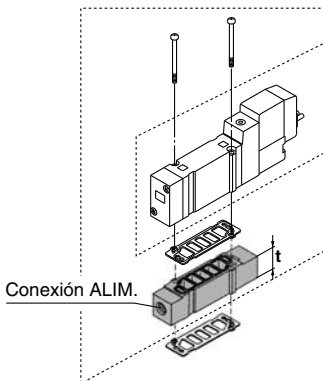
■ Ref. junta de sellado



Serie	Referencia conjunto
SY3000	SY3000-GS-2
SY5000	SY5000-GS-2-Q
SY7000	SY7000-GS-2-Q
SY9000	SY9000-GS-2

Nota) El conjunto de junta de sellado se compone de tornillos de montaje y de una junta.

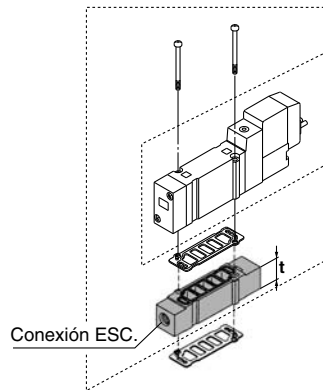
■ Espaciador de ALIM. individual



Serie	Ref. conjunto	Tamaño conex.	t
SY3000	SY3000-38-2A-Q	M5	11
SY5000	SY5000-38-16*A-Q	1/8	15
SY7000	SY7000-38-16*A-Q	1/4	18
SY9000	SY9000-38-2*A-Q	1/4	20

Nota) • La conexión de ALIM. de SY3000, 5000 y 7000 se puede encontrar tanto en el lado del cableado como en el lado de la placa final. (El montaje se envía de fábrica como se muestra en el gráfico.)
• El lado de la placa final está disponible sólo en SY9000.

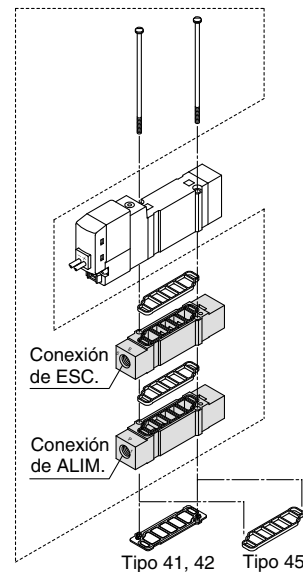
■ Espaciador de ESC. individual



Serie	Ref. conjunto	Tamaño conex.	t
SY3000	SY3000-39-2A-Q	M5	11
SY5000	SY5000-39-16*A-Q	1/8	15
SY7000	SY7000-39-16*A-Q	1/4	18
SY9000	SY9000-39-2*A-Q	1/4	20

Nota) En el caso de los tipos 41P, 42P y 43P, para proteger la sección de la unidad de cableado de la condensación, el conexionado en el lado de la conexión EA se debería colocar de manera que no esté directamente expuesto al escape directo de la válvula.

■ Espaciador de ALIM. individual + Espaciador de ESC. individual (espaciador doble)



●: Disponible ×: No disponible —: Bloque no aplicable

Serie	ALIM. individual + ESC. individual Ref. de montaje	Tamaño conexión	Modelos de bloque aplicable						
			41	41P	42	42P	45	45-A 45-NA	45□
SY3000	SY3000-120-2A-Q	M5	●	×	●	×	●	×	×
SY5000	SY5000-75-1*A-Q	1/8	●	×	●	×	●	×	×
SY7000	SY7000-73-1*A-Q	1/4	●	×	●	×	—	—	—

Nota) La conexión en el espaciador puede estar dirigida al lado de la válvula de pilotaje o al lado de la placa final. Asegúrese, además, de conectar las conexiones individuales para proteger la sección del cableado de la válvula de pilotaje de la condensación. El espaciador de ALIM. individual y el espaciador de ESC. se pueden montar tanto en el lado superior como en el lado inferior. (El gráfico anterior muestra cómo se entrega el producto se envía montado de fábrica.)

⚠ Precauciones * Modelo rosca

Par de apriete del tornillo de montaje

M2: 0.16 N·m
M3: 0.8 N·m
M4: 1.4 N·m

	Rc
F	G
N	NPT
T	NPTF

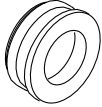
⚠ Advertencia

Cuando se instala una válvula o un espaciador en el bloque o en la placa base unitaria, etc. se determinan las direcciones de montaje. Si se realiza la instalación en la dirección equivocada, al conectar el equipo se pueden producir fallos de funcionamiento. Consulte las dimensiones externas y, a continuación, móntelo.

Opciones del bloque

Disco de separación de ALIM. (Para SY9000)

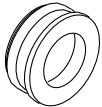
Mediante la instalación de un disco de separación de ALIM. en la vía de alimentación de presión de una válvula de bloque, se pueden suministrar dos o más presiones diferentes, altas o bajas, a un solo bloque.



Serie	Ref.
SY9000	SY9000-57-1A

Disco de separación de ESC. (Para SY9000)

Mediante la instalación de un disco de separación de ALIM. en la vía de alimentación de presión de una válvula de bloque, se puede dividir el escape de la válvula de manera que no afecte a otra válvula. (Se necesitan dos discos de separación para dividir ambos escapes.)



Serie	Ref.
SY9000	SY9000-57-1A

Etiqueta del disco de separación (Para SY9000)

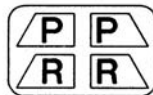
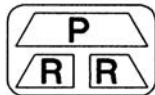
Las etiquetas mostradas a continuación se utilizan en las estaciones del bloque que contienen discos de separación de ALIM./ESC. para indicar su localización. (3 uns. cada una.)

VZ3000-123-1A

Etiqueta para discos de separación de ALIM.

Etiqueta para discos de separación de ESC.

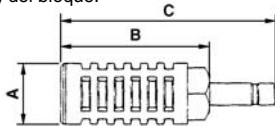
Etiqueta para discos de separación de ALIM./ESC.



Nota) Al pedir un disco de separación en la hoja de pedido del bloque, etc. se pegará una etiqueta allí donde se debe instalar el disco de separación.

Silenciador con conexión instantánea (Para SY9000)

El silenciador se conecta directamente en las conexiones instantáneas de la conexión R (escape) del bloque.



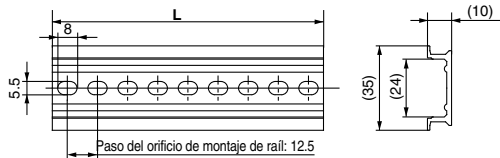
Para la serie	Modelo	Área efectiva	A	B	C
SY9000 (ø12)	AN300-KM12	41 mm ²	ø25	70	98

Dimensiones del raíl DIN/ Peso de SY9000

VZ1000-11-4-

• Véanse las dimensiones L

* Escriba en □ el número correspondiente de la tabla mostrada abajo sobre las dimensiones del raíl DIN.

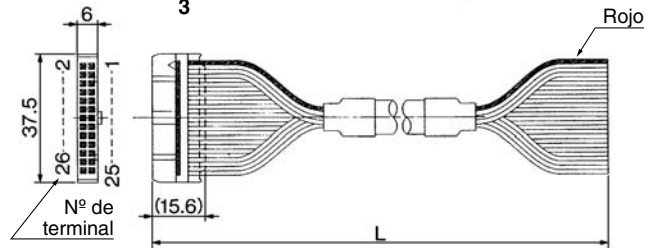


Nº	0	1	2	3	4	5	6	7	8	9
L Dimensión	98	110.5	123	135.5	148	160.5	173	185.5	198	210.5
Peso (g)	24.8	28	31.1	34.3	37.4	40.6	43.8	46.9	50.1	53.3
Nº	10	11	12	13	14	15	16	17	18	19
L Dimensión	223	235.5	248	260.5	273	285.5	298	310.5	323	335.5
Peso (g)	56.4	59.6	62.7	65.9	69.1	72.2	75.4	78.6	81.7	84.9
Nº	20	21	22	23	24	25	26	27	28	29
L Dimensión	348	360.5	373	385.5	398	410.5	423	435.5	448	460.5
Peso (g)	88	91.2	94.4	97.5	100.7	103.9	107	110.2	113.3	116.5

Nota) • Para más información sobre el raíl DIN, consulte el anexo pág. 10.
• Véase la dimensión L1 desde la pág. 106 hasta la pág. 108 para las longitudes que corresponden con el número de estaciones de bloque.

Conector para cable plano

AXT100-FC26-¹/₃



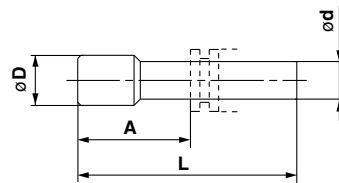
Conector completo para cables planos

Long. del cable (L)	Referencia del conjunto.	Nota
1.5m	AXT100-FC26-1	Cable de 26 hilos x 28 AWG
3m	AXT100-FC26-2	
5m	AXT100-FC26-3	

* En caso de otros conectores, utilice cable de 20 pins con alivio fabricado según la norma MIL-C-83503.

Tapón (blanco)

Se insertan en las conexiones que no se utilizan y en las de ALIM./ESC.



Dimensiones

Tamaño de conex. aplicables ød	Modelo	A	L	D
4	KQ2P-04	16	32	6
6	KQ2P-06	18	35	8
8	KQ2P-08	20.5	39	10
10	KQ2P-10	22	43	12
12	KQ2P-12	24	44.5	14
1/8"	KQ2P-01	16	31.5	5
5/32"	KQ2P-03	16	32	6
1/4"	KQ2P-07	18	35	8.5
5/16"	KQ2P-09	20.5	39	10
3/8"	KQ2P-11	22	43	11.5

Opciones del bloque

▪ Forma de pedido de los reguladores de intermedios

Serie SY3000

ARBY3000-05-P-2

Conexión manómetro

05	Manómetro (G15-10-01)
M1	Tapón (M-5P)

Conexión regulada

P	Conexión P
A1	Conexión A
B1	Conexión B



Nota En el caso de instalar un ARBY3000 con un manómetro encima de un bloque, observe que las referencias son diferentes entre las estaciones impares y las estaciones pares para evitar que los manómetros interfieran entre sí.

Serie SY5000

ARBY5000-00-P-2

Conexión manómetro

00	Manómetro (G15-10-01)
M1	Tapón (M-5P)

Conexión regulada

P	Conexión P
A1	Conex. A
B1	Conex. B

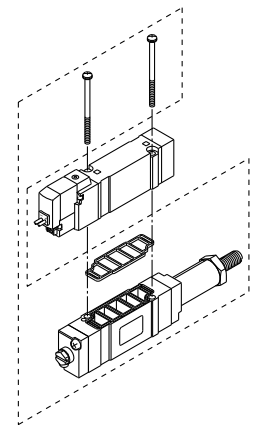
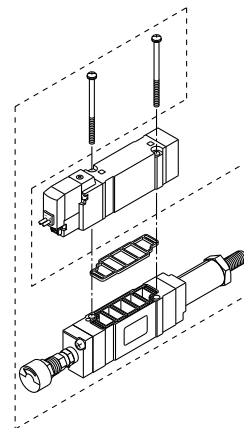
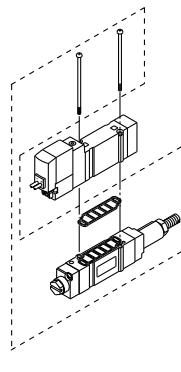
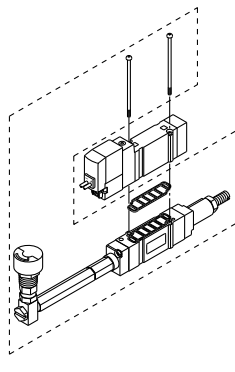
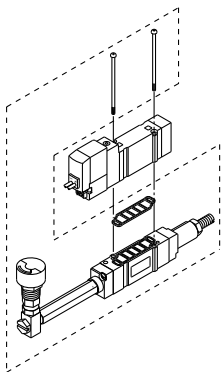
ARBY3000-05-□-2
(Para estaciones impares)

ARBY3000-06-□-2
(Para estaciones pares)

ARBY3000-M1-□-2

ARBY5000-00-□-2

ARBY5000-M1-□-2



Serie SY7000

ARBY7000-00-P-2

Conexión manómetro

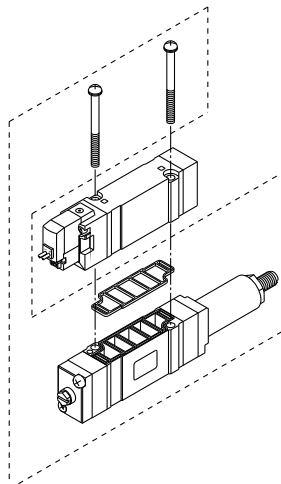
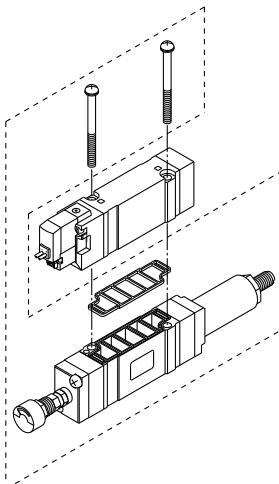
00	Manómetro (G15-10-01)
M1	Tapón (M-5P)

Conexión de regulación

P	Conexión P
A1	Conexión A
B1	Conexión B

ARBY7000-00-□-2

ARBY7000-M1-□-2



Accesorio

Serie	Tomillo de cabeza redonda	Junta de sellado
ARBY3000	SY3000-23-10 (M2336)	SX3000-57-4
ARBY5000	M3 x 48.5, niquelado mate	SX5000-57-6
ARBY7000	M4 x 57, niquelado mate	SX7000-57-4

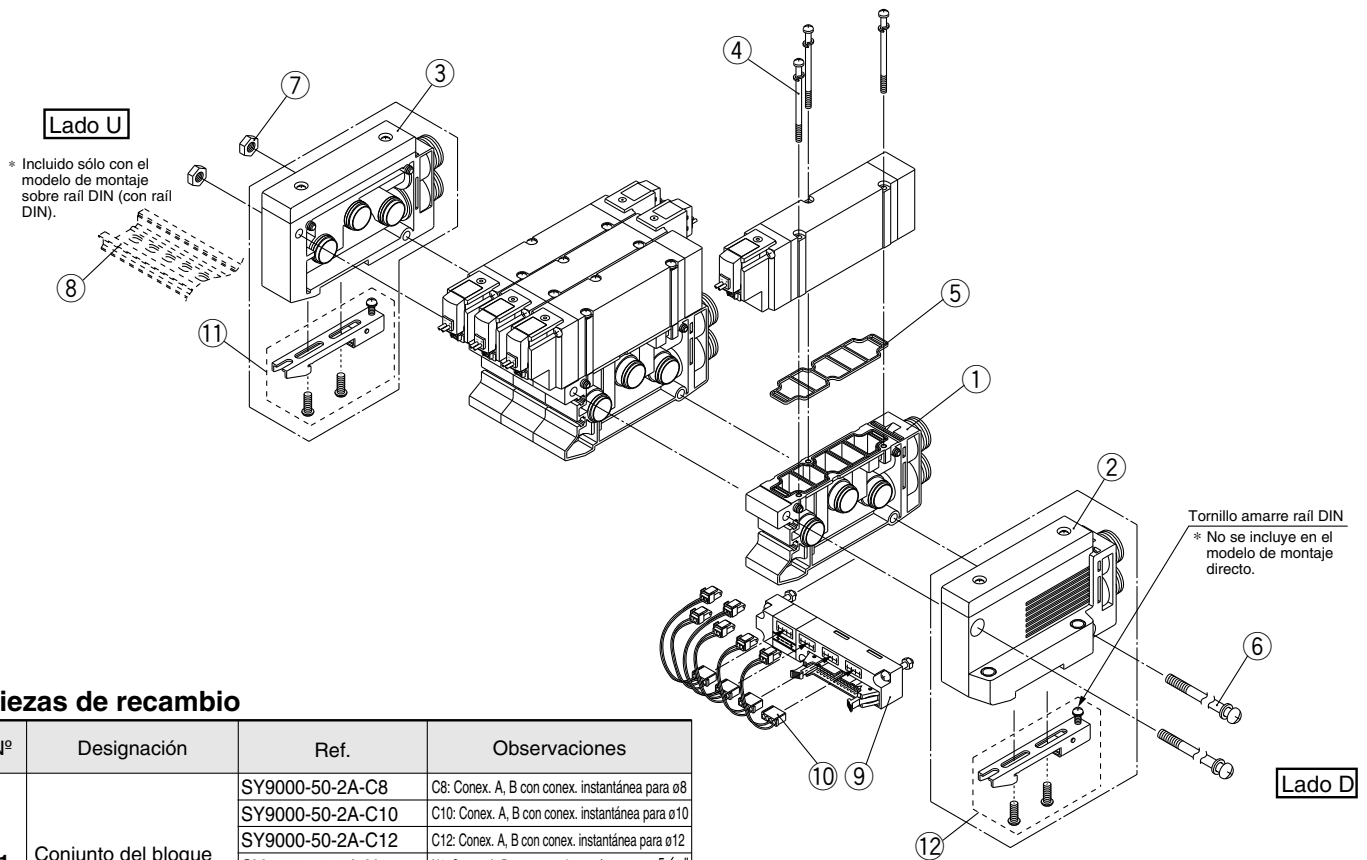
⚠ Precauciones

Par de apriete del tornillo de montaje

- M2: 0.16 N·m**
- M3: 0.8 N·m**
- M4: 1.4 N·m**

Montaje con conexiones neumáticas sobre el bloque

Vista explosionada del montaje con conexiones neumáticas sobre el bloque

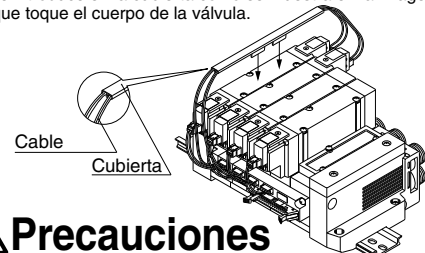


Piezas de recambio

Nº	Designación	Ref.	Observaciones
1	Conjunto del bloque	SY9000-50-2A-C8	C8: Conex. A, B con conex. instantánea para ø8
		SY9000-50-2A-C10	C10: Conex. A, B con conex. instantánea para ø10
		SY9000-50-2A-C12	C12: Conex. A, B con conex. instantánea para ø12
		SY9000-50-2A-N9	N9: Conex. A, B con conex. instantánea para ø 5/16"
		SY9000-50-2A-N11	N11: Conex. A, B con conex. instantánea para ø 3/8"
		SY9000-50-2A-O2*	O2: Conex. A, B 1/4" (* Mod. de rosca)
	SY9000-50-2A-O3*	O3: Conex. A, B 3/8" (* Mod. de rosca)	
4	Tornillo de cabeza redonda	SY9000-18-2	M3 x 42, niquelado mate
5	Junta de sellado	SY9000-11-2	
6	Tirante	SY9000-23-□	□ Número de estaciones
7	Tuerca hexagonal	SY9000-25-1	
8	raíl DIN	VZ1000-11-4-□	Véase la pág. 110
9	Unidad de conexión completa	SY9000-36-□A	□ Número de estaciones
10	Conjunto de conector	SY9000-37-□□	Véase la pág. 104
11	Cubierta cable	SY9000-41-1	
12	Subconjunto de amarre	SY9000-30-1A	Includido sólo con el mod. de montaje sobre rail DIN

11 Forma de montar la cubierta de cables

La cubierta del cable sólo se utiliza para las electroválvulas biestables. El cable se introduce en la cubierta como se muestra en la imagen, empujelo hasta que toque el cuerpo de la válvula.



⚠ Precauciones

Para el modelo 43P (bloque cable plano) de la serie SY9000, se incluye la cubierta para los cables de cada bobina. En los casos en los que se añade una electroválvula biestable, etc. solicite también por separado la cubierta del cable.

2 Ref. del bloque de ALIM./ESC. (lado de montaje D)

• Montaje directo: SY9000-70-□ A-□

• Montaje sobre rail DIN SY9000-72-□ A-□

• Conexión P, R

C12	Conexión instantánea para ø12
N11	Conexión instantánea para ø 3/8"
00	Tapón

• Caract. técnicas

1	Tipo pilotaje interno
3	Tipo pilotaje externo
4	Pilotaje interno / Modelo con silenciador incorporado
5	Pilotaje externo / Modelo con silenciador incorporado

3 Ref. del bloque de ALIM./ESC. (lado de montaje U)

• Montaje directo: SY9000-71-□ A-□

• Montaje sobre rail DIN SY9000-73-□ A-□

• Conexión P, R

C12	Conex. instantánea para ø12
N11	Conex. instantánea para ø 3/8"
00	Tapón

• Características técnicas

1	Tipo pilotaje interno
3	Tipo pilotaje externo
4	Pilotaje interno / Mod. con silenciador incorporado
5	Pilotaje externo / Mod. con silenciador incorporado

Forma de aumentar las placas bases (Sólo serie SY9000) Se puede añadir una estación en cualquier posición.

Al añadir una placa base de tipo 43, se requieren tirantes y conjuntos de bloques. Tras aumentar (disminuir) una estación, solicite el tirante adecuado para las estaciones, ya que la longitud de un tirante varía según el número de estaciones. (Para cambiar el número de estaciones para un bloque de tipo 43P, se requieren unidades de cableado y conjunto de cables.)

- 1 Afloje los tirantes conectando la placa base y extraiga ambos tirantes.
(En caso del modelo con raíl DIN, afloje también el tornillo de sujeción del raíl DIN tanto en el lado U como en el D.)
- 2 Separe los bloques en el lugar donde se desea ampliar las estaciones.
- 3 Instale el bloque adicional.
- 4 Presione bloque a bloque para que no haya espacios. Tras la conexión, inserte un tirante en las estaciones deseadas y apriételo.

⚠ Precauciones (Par de apriete: 2.9 N·m)

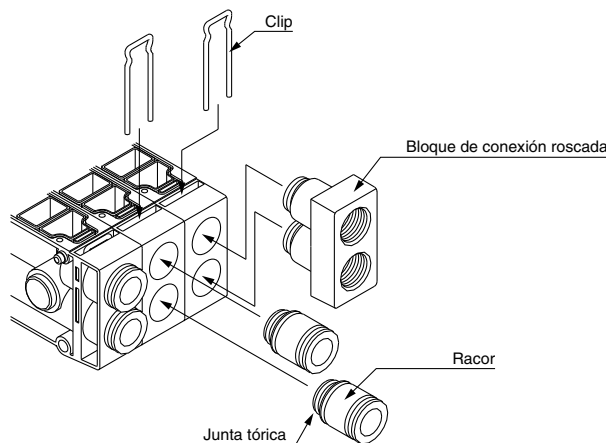
(Cuando van equipadas con un raíl DIN, asegúrese de apretar los tornillos de amarre del raíl DIN después de apretar los tirantes.
Par de apriete: 1.4 N·m)

⚠ Precauciones

1. Asegúrese de desconectar la alimentación y el aire antes del desmontaje. Además, como el aire puede permanecer dentro del actuador, tubo y bloque, asegúrese de que el aire ha salido completamente antes de realizar cualquier operación.
2. Al realizar el montaje y el desmontaje, se pueden producir fugas de aire si las conexiones entre los bloques y el apriete del tornillo de fijación del bloque no son adecuados.
3. Al añadir una unidad de cableado al bloque tipo 43, también se puede cambiar al bloque tipo 43P.

Forma de sustitución del racor para conexión A/B

Al sustituir los racores del bloque o los bloques de conexión roscada de un bloque de tipo 43 (P), se puede cambiar el tamaño de las conexiones A y B. Para sustituir estas piezas, retire el clip con un destornillador plano después de quitar la válvula. Introduzca los racores o los bloques de conexión roscada y reintroduzca el clip de manera que no sobresalga del bloque.



Referencia racor

Tamaño conexión	Nº	Observaciones
Conexión instantánea para $\varnothing 8$	VVQ4000-50B-C8	
Conexión instantánea para $\varnothing 10$	VVQ4000-50B-C10	
Conexión instantánea para $\varnothing 12$	VVQ4000-50B-C12	
Conexión instantánea para $\varnothing \frac{5}{16}$ "	VVQ4000-50B-N9	
Conexión instantánea para $\varnothing \frac{3}{8}$ "	VVQ4000-50B-N11	
$\frac{1}{4}$ Bloque de conexión roscada	SY9000-58A-02*	—* al final de la ref. indica el tipo de rosca.
$\frac{3}{8}$ Bloque de conexión roscada	SY9000-58A-03*	—* al final de la ref. indica el tipo de rosca.
Tapón	SY9000-62-1A	

Nota 1) Tenga cuidado para evitar daños o contaminación de las juntas tóricas, ya que puede provocar una fuga de aire.

Nota 2) Aunque es posible sustituir las conexiones instantáneas de la conexión P, R, tenga cuidado cuando se utilicen electroválvulas al mismo tiempo si se emplean racores más pequeños que los estándar (12). Ya que quizás no puedan suministrar o descargar aire de manera suficiente en comparación con el funcionamiento de la electroválvula. Además, aunque los racores utilizados para la conexión A, B son los mismos que para la conexión P, R, no es posible utilizar el bloque de conexión roscada.

Electroválvula de 5 vías

Serie SY3000/5000

Montaje con conexiones neumáticas sobre el bloque
Modelo apilable/Montaje en raíl DIN

Cableado individual

Forma de pedido de los bloques

SS5Y 3 - 45 - 05 U - C6 - -Q

Serie	Nº Estaciones
3 SY3000	02 2 estaciones
5 SY5000	⋮
	20 20 estaciones

Posición de montaje del bloque ALIM./ESC.

Símbolo	Pos. de montaje	Nº de estaciones aplicables
U	Lado U	de 2 a 10 estaciones
D	Lado D	
B	(Ambos lados)	de 2 a 20 estaciones
M*	Especificaciones especiales	

* Pida las especificaciones especiales de por separado en la hoja de pedido de bloque.

Conex. instantánea (Sist. métrico) Tamaño de conexión A, B

Símbolo	Tamaño conex.	Serie aplicable
C4	Conex. instantánea para ø4	SY3000
C6	Conex. instantánea para ø6	
M	Combinada	SY5000
C4	Conex. instantánea para ø4	
C6	Conex. instantánea para ø6	
C8	Conex. instantánea para ø8	
M	Combinada	

Conex. instantánea (pulgadas)

Símbolo	Tamaño conex.	Serie aplicable
N3	Conex. instantánea para ø ⁵ / ₃₂ "	SY3000
N7	Conex. instantánea para ø ¹ / ₄ "	
M	Combinada	SY5000
N3	Conex. instantánea para ø ⁵ / ₃₂ "	
N7	Conex. instantánea para ø ¹ / ₄ "	
N9	Conex. instantánea para ø ⁹ / ₁₆ "	
M	Combinada	

* En el caso de tamaños combinados (M), indíquelos por separado en la hoja de pedido del bloque.

Opciones

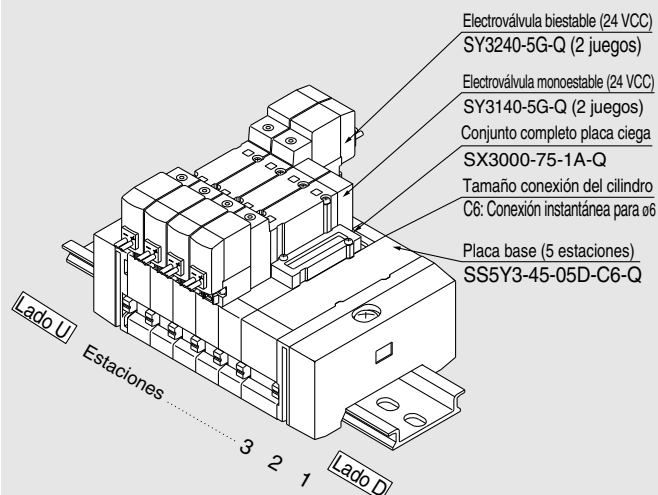
Quando se requiera un raíl DIN más largo que las estaciones especificadas, determine el número de estaciones que se necesitan (máx. 20 estaciones)



Consulte las características de pilotaje externo y silenciador incorporado en la pág. 205.

Forma de pedido del bloque de válvulas (ejemplo)

Ejemplo



- SS5Y3-45-05D-C6-Q** 1 juego (Tipo 45, ref. placa base de 5 estaciones)
- * **SX3000-75-1A-Q** 1 juego (Ref. placa ciega completa)
- * **SY3140-5G-Q** 2 juegos (Ref. electroválvula monoestable.)
- * **SY3240-5G-Q** 2 juegos (Ref. electroválvula biestable.)

El asterisco indica el símbolo para el montaje. Inclúyalo en las referencias de la electroválvula, etc.

La válvula está numerada como la 1ª estación desde el lado D, independientemente de la posición de montaje del bloque de ALIM./ESC. Especifique en orden las referencias desde la 1ª estación del lado D. Cuando la distribución resulte complicada, complete la hoja de pedido del bloque.

Montaje con conexiones neumáticas sobre el bloque

Forma de pedido de la válvula

SY 5 2 40 [] - 5 L [] [] - Q

Serie

3	SY3000
5	SY5000

Tipo de función

1	2 pos., monoestable
2	2 pos., biestable
3	3 pos., centro cerrado
4	3 pos., centro a escape
5	3 pos., centro a presión

Caract. técnicas de la bobina

-	Estándar
T	Con circuito de ahorro de energía (sólo 24, 12 VCC)

* El circuito de ahorro de energía no está disponible en los modelos D, DO y W□.

Tensión nominal

Para CC

5	24 VCC
6	12 VCC
V	6 VCC
S	5 VCC
R	3 VCC

CA (50/60 Hz)

1	100 VCA
2	200 VCA
3	110 VCA [115 VCA]
4	220 VCA [230 VCA]

* Para Vcc, modelos D y DO sólo disponible para 12 y 24 Vcc.
* Vca sólo disponibles con modelos D y DO.

Accionamiento manual

-	Pulsador sin enclavamiento
D	Enclavamiento para destornillador
E	Enclavamiento con mando giratorio

LED/supresor de picos de tensión

Para entradas eléctricas de tipo G, H, L, M y W

-	Sin LED/supresor de picos de tensión
S	Con supresor de picos de tensión
Z	Con LED indicador y supresor de picos de tensión
R	Con supresor de picos de tensión (sin polaridad)
U	Con LED/supresor de picos de tensión (sin polaridad)

* El circuito de ahorro de energía sólo está disponible en el tipo "Z".

Para entrada eléctrica tipo D (sólo SY5000)

-	Sin LED/supresor de picos de tensión
S	Con supresor de picos de tensión (sin polaridad)
Z	Con LED/supresor de picos de tensión (sin polaridad)

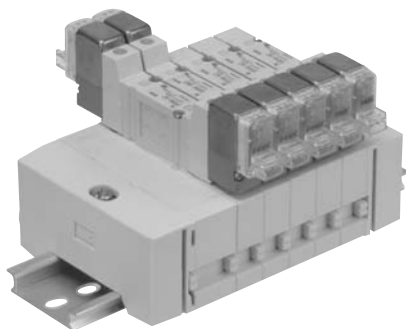
* DOZ no disponible.
* Para las válvulas de CA no existe la opción "S". Ya está integrada en el circuito rectificador.

Entrada eléctrica

24, 12, 6, 5, 3 VCC		24, 12 VCC/ 100, 110, 200, 220 VCA	24, 12, 6, 5, 3 VCC
Salida directa a cable	Conector enchufable L	Conector enchufable M	Conector DIN
G: Longitud del cable 300 mm H: Longitud del cable 600 mm	L: Con cable (longitud 300 mm) LN: Sin cable LO: Sin conector	M: Con cable (longitud 300 mm) MN: Sin cable MO: Sin conector	(sólo SY5000) D: Con conector DO: Sin conector
			Conector M8 * WO: Sin conector W□: Con conector


* Modelos LN y MN: con 2 terminales sueltos.
* El modelo D y DO sólo está disponible para SY5000.
* El modelo con terminal DIN "Y" de conformidad con EN-175301-803C (antigua DIN43650C) también está disponible. Para ver más detalles, consulte la pág. 210.
* Para ver más detalles acerca del cable del conector M8, consulte el anexo pág. 12.
* El conector M8 tipo "WA" conforme a la norma IEC 60947-5-2 también está disponible. Para más detalle, véase la pág. 211.

Nota 1) Introduzca los símbolos de longitud de cable en □. Asegúrese de rellenar los espacios en blanco referentes al anexo pág. 13.




Características técnicas del bloque

Modelo	SS5Y3-45		SS5Y5-45	
Válvula aplicable	SY3□40		SY5□40	
Tipo de bloque	Modelo apilable/montaje en raíl DIN			
P (ALIM.)/R (ESC.)	ALIM. común, ESC. común			
Nº Estaciones	de 2 a 20 estaciones ^{Nota 1)}			
Conexión A, B Caract. del conexionado	Posición	Base		
	Dirección	Lateral		
Tamaño conexión	Conexión P, R	C8 (Conex. instantánea para ø8)	C10 (Conex. instantánea para ø10)	
	Conexión A, B	C4 (Conex. instantánea para ø4) C6 (Conex. instantánea para ø6)	C4 (Conex. instantánea para ø4) C6 (Conex. instantánea para ø6) C8 (Conex. instantánea para ø8)	
Peso de la placa base	2 a 10 estaciones: W = 22n + 118		2 a 10 estaciones: W = 47n + 156	
W (g), n: Estaciones	11 a 20 estaciones: W = 22n + 140		11 a 20 estaciones: W = 47n + 190	

 Nota 1) Para más de 11 estaciones, presurice la conexión P en ambos lados y libere la presión a través de la conexión R en ambos lados.

Características de caudal

Modelo	Tamaño conexión		Características de caudal							
	1,5,3 (P, EA, EB)	4,2 (A, B)	1 → 4/2 (P → A/B)				4/2 → 5/3 (A/B → EA/EB)			
			C (dm³/(sbar))	b	Cv	Q[l/mín(ANR)]*	C (dm³/(sbar))	b	Cv	Q[l/mín(ANR)]*
SS5Y3-45	C8	C6	0.88	0.21	0.22	212	0.95	0.18	0.22	225
SS5Y5-45	C10	C8	2.2	0.24	0.53	539	2.5	0.18	0.58	592

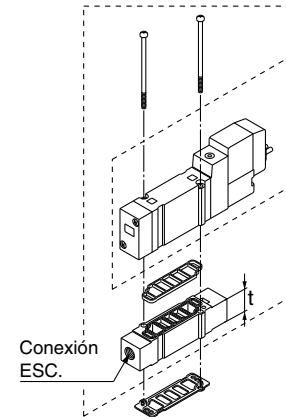
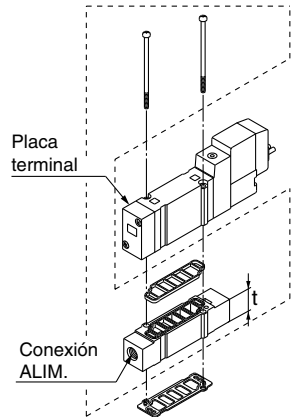
 Nota) El valor es válido para una placa base con 5 estaciones y para válvulas de 2 posiciones actuadas una a una.

* Estos valores se han calculado según la norma ISO 6358 y corresponden al caudal medido en condiciones estándar a una presión de alimentación de 0.6 MPa (presión relativa) y a una presión diferencial de 0.1 MPa.

Montaje con conexiones neumáticas sobre el bloque

Opciones del bloque

- Espaciador de ALIM. individual
- Espaciador de ESC. individual



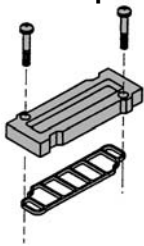
Serie	Ref. conjunto	Tamaño conex.	t
SY3000	SY3000-38-2A-Q	M5	11
SY5000	SY5000-38-16*A-Q	1/8	15

Nota) La conexión de ALIM. se puede encontrar tanto en el lado del cableado como en el lado de la placa final. (El espaciador instalado de fábrica se envía con la orientación mostrada en la imagen.)

Serie	Ref. conjunto	Tamaño conex.	t
SY3000	SY3000-39-2A-Q	M5	11
SY5000	SY5000-39-16*A-Q	1/8	15

Nota) La conexión de ESC. se puede encontrar tanto en el lado del cableado como en el lado de la placa final. (El espaciador instalado de fábrica se envía con la orientación mostrada en la imagen.)

- Conjunto completo placa ciega



Serie	Referencia conjunto
SY3000	SX3000-75-1A-Q
SY5000	SX5000-76-5A-Q

* Tipo de rosca

-	Rc
F	G
N	NPT
T	NPTF

⚠ Precauciones

Par de apriete de los tornillos de montaje

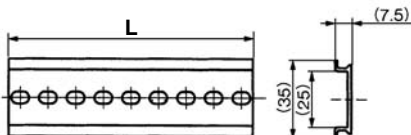
- M2: 0.16 N-m
- M3: 0.8 N-m
- M4: 1.4 N-m

- Dimensiones/Raíl DIN

VZ1000-11-1-

● Véanse las dimensiones L

* Escriba en □ el número correspondiente de la tabla mostrada abajo sobre las dimensiones del raíl DIN.



Nº	0	1	2	3	4	5	6	7	8	9	10
Dimensión L	98	110.5	123	135.5	148	160.5	173	185.5	198	210.5	223
Nº	11	12	13	14	15	16	17	18	19	20	21
Dimensión L	235.5	248	260.5	273	285.5	298	310.5	323	335.5	348	360.5
Nº	22	23	24	25	26	27	28	29	30	31	32
Dimensión L	373	385.5	398	410.5	423	435.5	448	460.5	473	485.5	498
Nº	33	34	35	36	37	38	39	40	41	42	43
Dimensión L	510.5	523	535.5	548	560.5	573	585.5	598	610.5	623	635.5
Nº	44	45	46	47	48	49	50	51	52	53	54
Dimensión L	648	660.5	673	685.5	698	710.5	723	735.5	748	760.5	773
Nº	55	56	57	58	59	60	61	62	63	64	65
Dimensión L	785.5	798	810.5	823	835.5	848	860.5	873	885.5	898	910.5
Nº	66	67	68	69	70	71					
Dimensión L	923	935.5	948	960.5	973	985.5					

* Véase la dimensión L1 a partir de la pág. 121 para la longitud que corresponde con el número de estaciones de bloque.

- Disco de separación ALIM.
- Disco de separación de ESC.

Mediante la instalación de un disco de separación de ALIM. en la vía de alimentación de presión de una válvula, se pueden suministrar dos o más presiones diferentes, altas o bajas, a un solo bloque.



Serie	Nº
SY3000	SX3000-77-1A
SY5000	SX5000-77-1A

Mediante la instalación de un disco de separación de ESC. en la vía de escape de presión de una válvula, se puede dividir el escape de la válvula de manera que no afecte a otra. (Se necesitan dos discos de separación para dividir ambos escapes.)



Serie	Nº
SY3000	SX3000-77-1A
SY5000	SX5000-77-1A

- Etiqueta para discos de separación

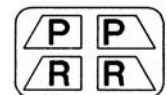
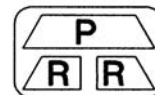
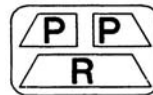
Las etiquetas mostradas a cont. se utilizan en las estaciones del bloque que contienen discos de sep. de ALIM./ESC. para indicar su localización (3 uns. cada una).

VZ3000-123-1A

Etiqueta para discos de separación de ALIM.

Etiqueta para discos de separación de ESC.

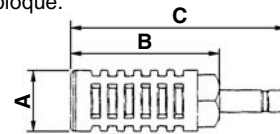
Etiqueta para discos de separación de ALIM./ESC.



Nota) Al pedir un disco de separación en la hoja de pedido del bloque, etc. se pegará una etiqueta en el lugar donde se debe instalar el disco de separación.

- Silenciador con conexión instantánea

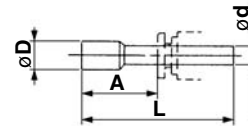
El silenciador se conecta directamente en las conexiones instantáneas del bloque.



Serie	Modelo	Área efectiva	A	B	C
Para SY3000 (ø8)	AN203-KM8	14 mm ²	ø16	26	51
Para SY5000 (ø10)	AN200-KM10	26 mm ²	ø22	53.8	80.8
	AN300-KM10	30 mm ²	ø25	70	97

- Tapón (blanco)

Se insertan en las conexiones que no se utilizan y en las de ALIM./ESC. La orden de compra está disponible en juegos de 10 unidades.



Dimensiones

Tamaño de conex aplicables ød	Modelo	A	L	D
4	KQ2P-04	16	32	6
6	KQ2P-06	18	35	8
8	KQ2P-08	20.5	39	10
10	KQ2P-10	22	43	12
1/8"	KQ2P-01	16	31.5	5
5/32"	KQ2P-03	16	32	6
1/4"	KQ2P-07	18	35	8.5
5/16"	KQ2P-09	20.5	39	10

Opciones del bloque

▪ Forma de pedido del regulador de intermedio (sólo SY3000, 5000)

Serie SY3000

ARBY3000-05-P-2

• **Conexión regulada**

P	Conexión P
A1	Conex. A
B1	Conex. B

• **Conexión manómetro**

05	Manómetro (G15-10-01) [para estaciones impares]
06	Manómetro (G15-10-01) [para estaciones pares]
M1	Tapón (M-5P)

* En el caso de instalar un ARBY3000 con un manómetro encima de un bloque, observe que las referencias son diferentes entre las estaciones impares y las estaciones pares para evitar que los manómetros interfieran entre sí.

Serie SY5000

ARBY5000-00-P-2

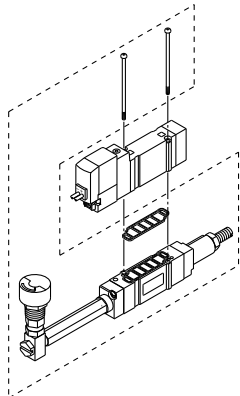
• **Conexión regulada**

P	Conexión P
A1	Conex. A
B1	Conex. B

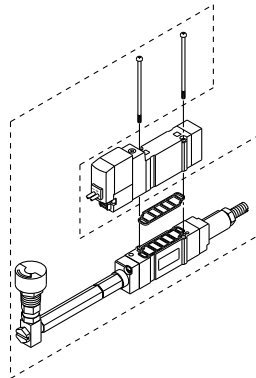
• **Conexión manómetro**

00	Manómetro (G15-10-01)
M1	Tapón (M-5P)

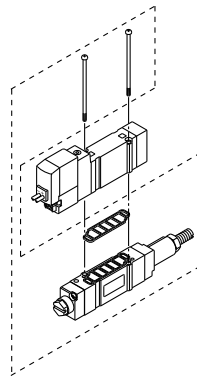
ARBY3000-05-□-2
(Para el montaje de estaciones impares)



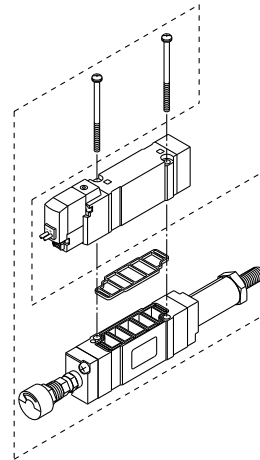
ARBY3000-06-□-2
(Para el montaje de estaciones pares)



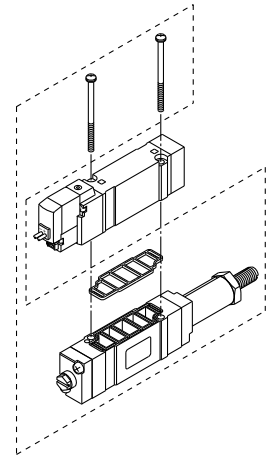
ARBY3000-M1-□-2



ARBY5000-00-□-2



ARBY5000-M1-□-2



Accesorio

Serie	Tornillo de cabeza redonda	Junta de sellado
ARBY3000	SY3000-23-10 (M2 x 36)	SX3000-57-4
ARBY5000	M3 x 48.5, niquelado mate	SX5000-57-6

⚠ Precauciones

Par de apriete del tornillo de montaje

M2: 0,17 N·m

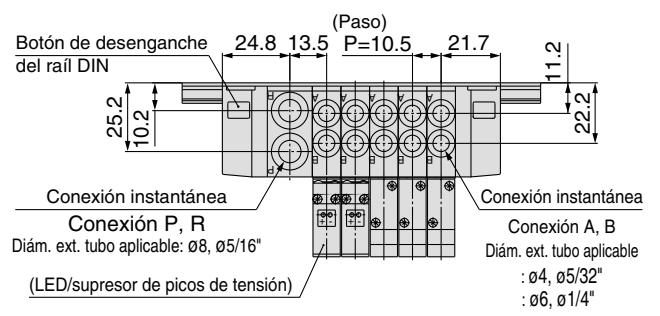
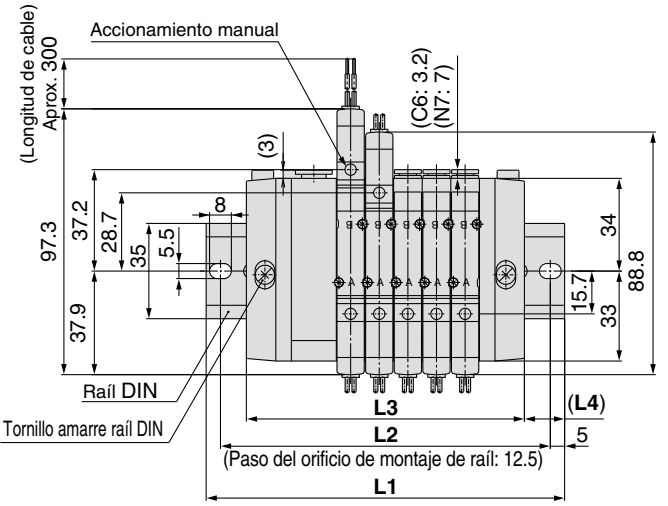
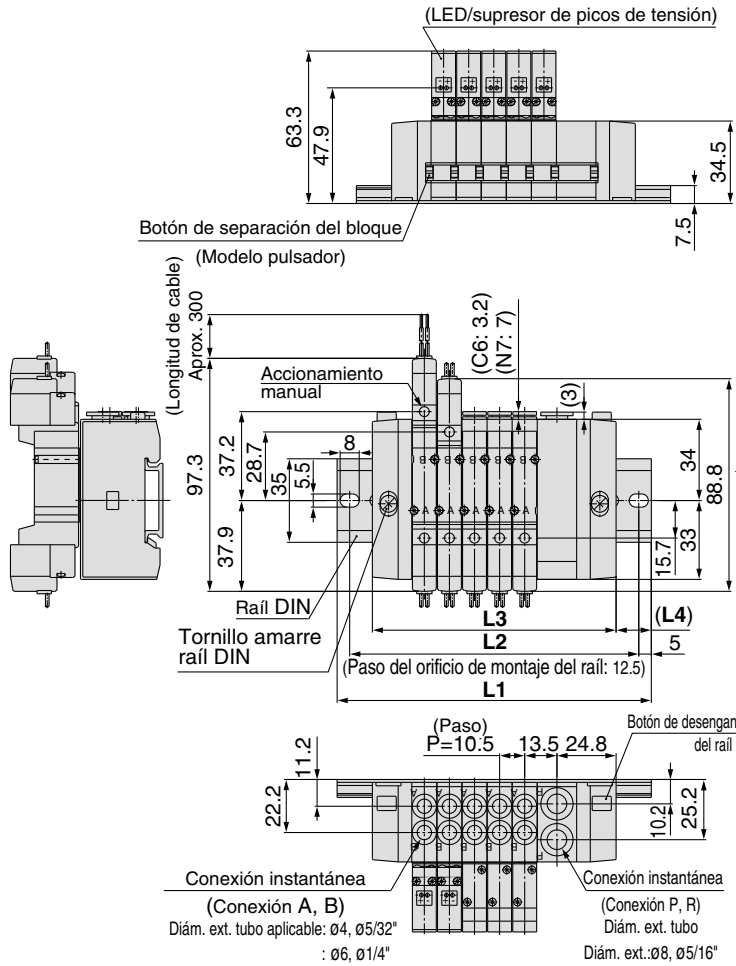
M3: 0.8 N·m

Dimensiones: Serie SY3000

SS5Y3-45- Estaciones D- C4, N3- Q
C6, N7

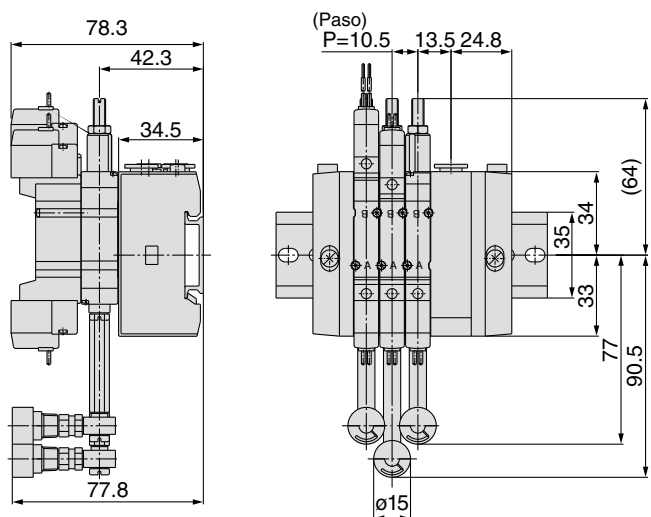
SS5Y3-45- Estaciones U- C4, N3- Q
C6, N7

(Estación n) (Estación 1)



	1	2	3	4	5	6	7	8	9	10
Nº de estaciones	estaciones	estaciones	estaciones	estaciones	estaciones	estaciones	estaciones	estaciones	estaciones	estaciones
L1	98	110.5	123	135.5	148	148	160.5	173	185.5	
L2	87.5	100	112.5	125	137.5	137.5	150	162.5	175	
L3	70.5	81	91.5	102	112.5	123	133.5	144	154.5	
L4	13.5	14.5	15.5	16.5	17.5	12.5	13.5	14.5	15.5	

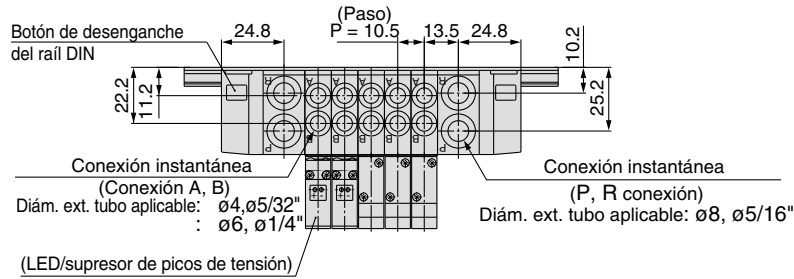
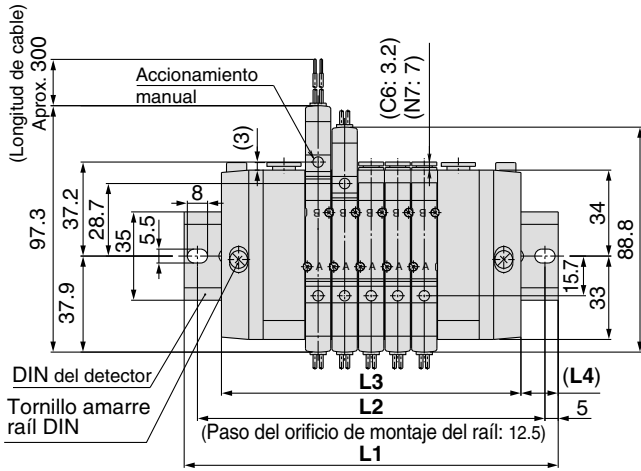
Con regulador de intermedio (con manómetro)



Montaje con conexiones neumáticas sobre el bloque

Dimensiones: Serie SY3000

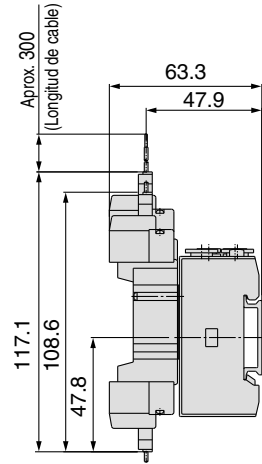
SS5Y3-45- Estaciones B-C4, N3-Q



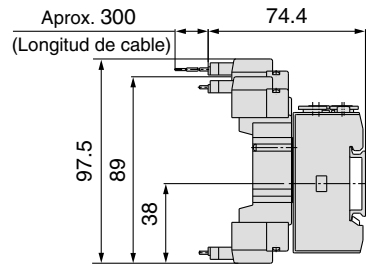
Nº de estaciones	2 estaciones	3	4	5	6	7	8	9	10 estaciones
L1	110.5	123	135.5	148	160.5	173	185.5	185.5	198
L2	100	112.5	125	137.5	150	162.5	175	175	187.5
L3	87	97.5	108	118.5	129	139.5	150	160.5	171
L4	11.5	12.5	13.5	14.5	15.5	16.5	17.5	12.5	13.5

Nº de estaciones	11 estaciones	12	13	14	15	16	17	18	19	20 estaciones
L1	210.5	223	235.5	248	248	260.5	273	285.5	298	310.5
L2	200	212.5	225	237.5	237.5	250	262.5	275	287.5	300
L3	181.5	192	202.5	213	223.5	234	244.5	255	265.5	276
L4	14.5	15.5	16.5	17.5	12	13	14	15	16	17

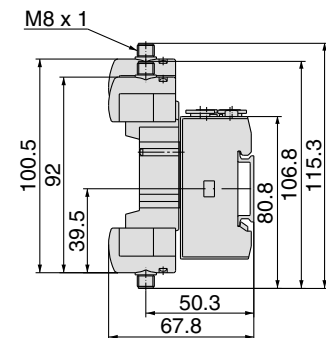
Conector enchufable L



Conector enchufable M



Conector M8 (WO)

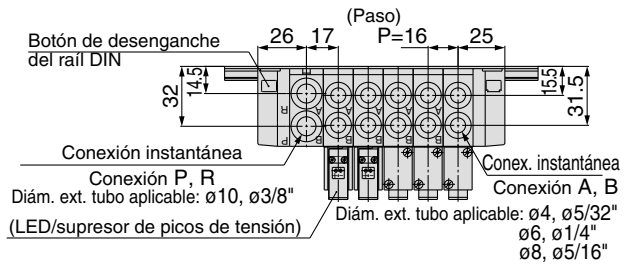
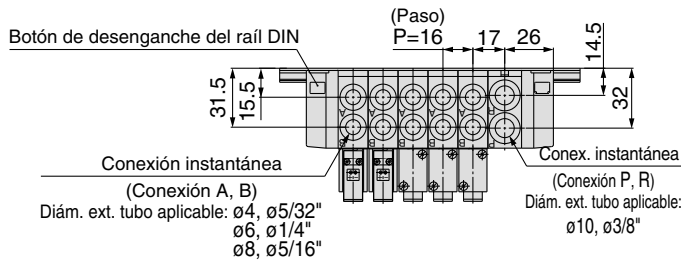
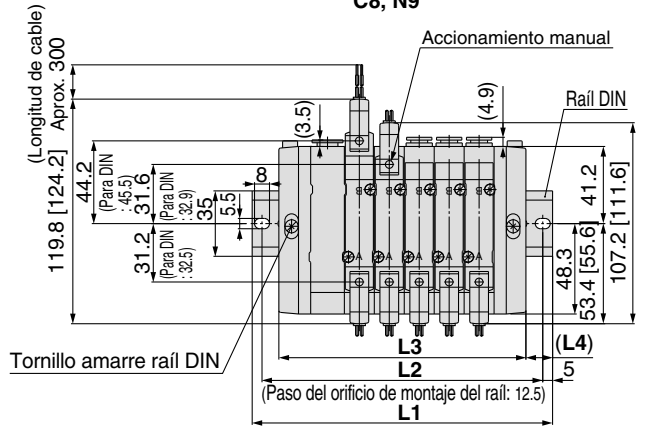
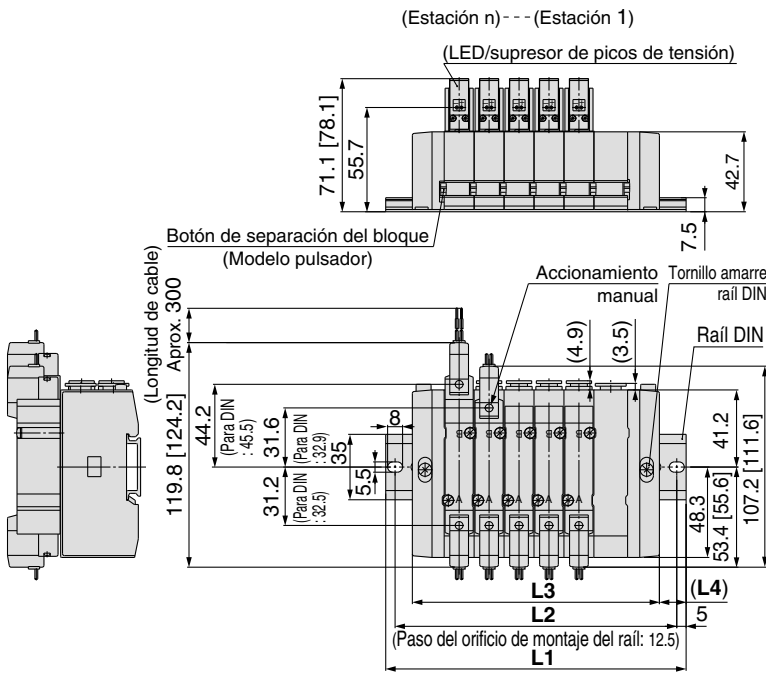


Nota) Consulte el anexo pág. 12 para ver las dimensiones de los modelos con conector.

Dimensiones: Serie SY5000

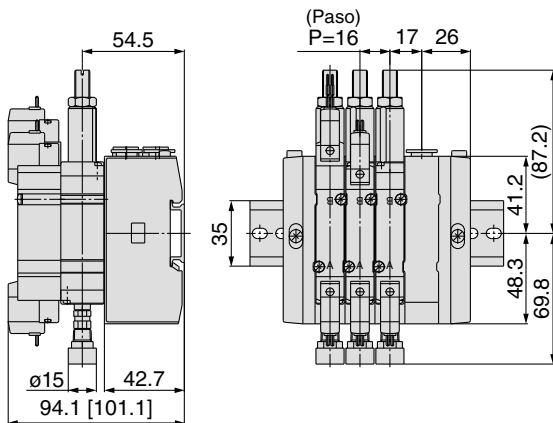
SS5Y5-45- Estaciones D- C4, N3
C6, N7 - Q
C8, N9

SS5Y5-45- Estaciones U- C4, N3
C6, N7 - Q
C8, N9



Nº de estaciones	2 estaciones	3	4	5	6	7	8	9	10 estaciones
L1	110.5	135.5	148	160.5	173	198	210.5	223	235.5
L2	100	125	137.5	150	162.5	187.5	200	212.5	225
L3	84	100	116	132	148	164	180	196	212
L4	13	17.5	16	14	12.5	17	15	13.5	11.5

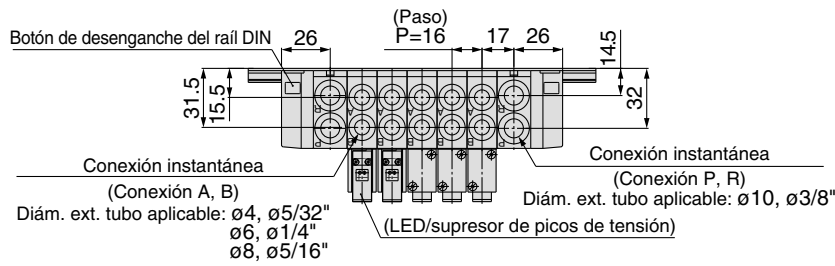
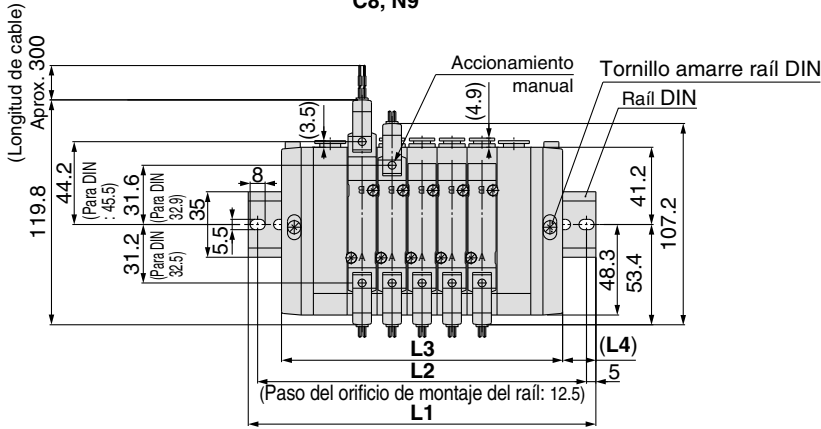
Con regulador de intermedio (con manómetro)



Montaje con conexiones neumáticas sobre el bloque

Dimensiones: Serie SY5000

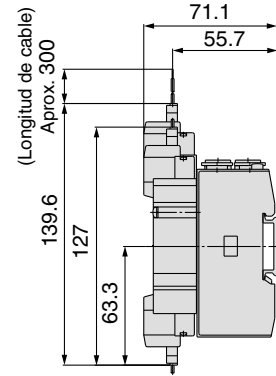
SS5Y3-45- Estaciones B - C4, N3
C6, N7 - Q
C8, N9



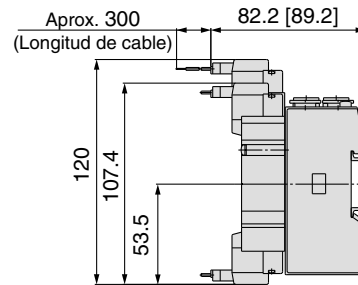
Nº de estaciones	2 estaciones	3	4	5	6	7	8	9	20 estaciones
L1	135.5	148	160.5	185.5	198	210.5	223	248	260.5
L2	125	137.5	150	175	187.5	200	212.5	237.5	250
L3	102	118	134	150	166	182	198	214	230
L4	16.5	15	13	17.5	16	14	12.5	17	15

Nº de estaciones	11 estaciones	12	13	14	15	16	17	18	19	20 estaciones
L1	273	285.5	310.5	323	335.5	360.5	373	385.5	398	423
L2	262.5	275	300	312.5	325	350	362.5	375	387.5	412.5
L3	246	262	278	294	310	326	342	358	374	390
L4	13.5	11.5	16	14.5	12.5	17	15.5	13.5	12	16.5

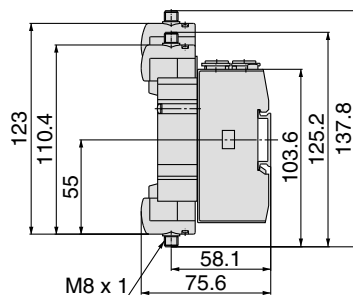
Conector enchufable L



Conector enchufable M

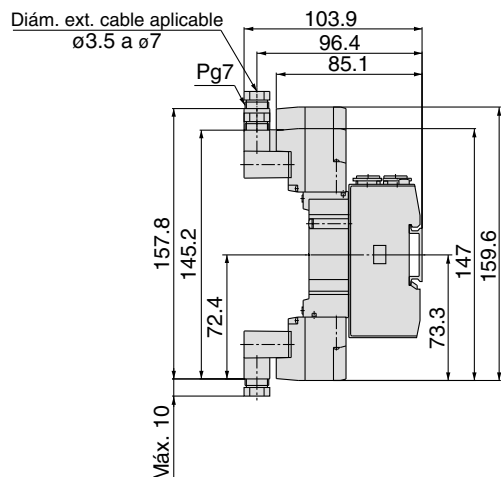


Conector M8 (WO)



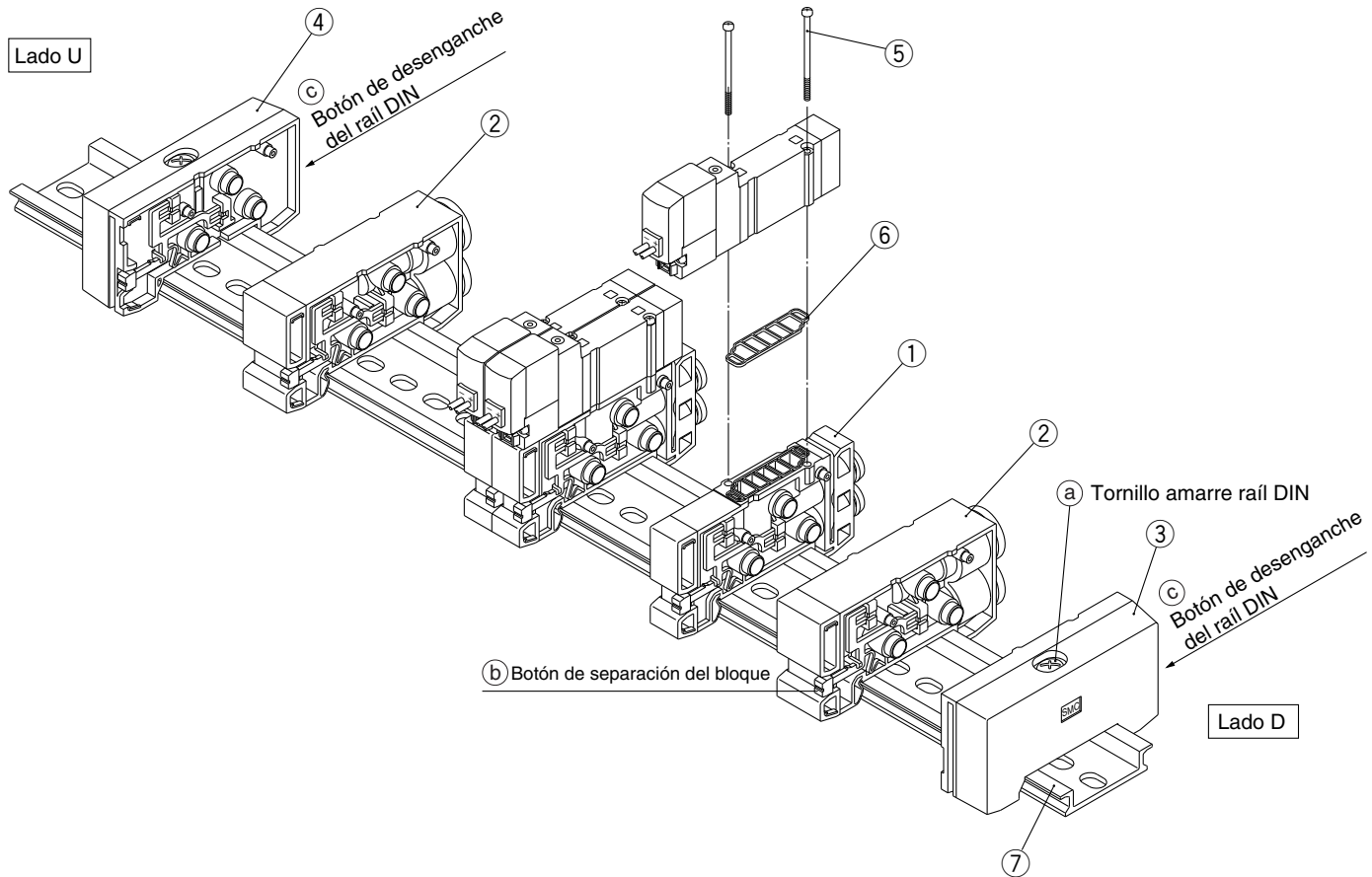
Nota) Consulte el anexo pág. 12 para ver las dimensiones de los modelos con conector.

Conector DIN (D)



Vista explosionada del bloque con raíl DIN

Tipo 45



Piezas de recambio

Nº	Designación	Nº		Observaciones
		SY3000	SY5000	
1	Conjunto del bloque	SX3000-50-1A□□-Q	SX5000-50-1A-□□-Q	□□: SY3000 (Sist. métrico) C4: Conex. instantánea para ø4 (Pulgadas) N3: Con conex. instantánea para ø 5/32" SY5000 (Sist. métrico) C6: Conex. instantánea para ø6 (Pulgadas) N7: Con conex. instantánea para ø 1/4" C4: Conex. instantánea para ø4 (Pulgadas) N3: Con conex. instantánea para ø 5/32" C6: Conex. instantánea para ø6 (Pulgadas) N7: Con conex. instantánea para ø 1/4" C8: Conex. instantánea para ø8 (Pulgadas) N9: Con conex. instantánea para ø 5/16" (La junta de sellado 6 se adjunta como accesorio.)
2	Bloque ALIM./ESC.	(Sistema métrico) SX3000-51-1A (Pulgadas) SX3000-51-15A	(Sistema métrico) SX5000-51-1A (Pulgadas) SX5000-51-15A	Conexión P, R SY3000 (Sistema métrico) Con conexión instantánea para ø8 (Pulgadas) Con enchufes rápidos para ø5/16" Conexión P, R SY5000 (Sistema métrico) Con conexión instantánea para ø10 (Pulgadas) Con enchufes rápidos para ø3/8"
3	Conjunto bloque final R	SX3000-52-1A-Q	SX5000-52-1A-Q	Para lado D
4	Conjunto bloque final R	SX3000-53-1A-Q	SX5000-53-1A-Q	Para lado U
5	Tornillo de cabeza redonda	SY3000-23-4	M3 x 26 (niquelado mate)	
6	Junta de sellado	SX3000-57-4	SX5000-57-6	
7	Raíl DIN	VZ1000-11-1-□		Véase la pág. 118.

Montaje con conexiones neumáticas sobre el bloque

Vista explosionada del bloque con raíl DIN

Forma de aumentar el núm. de placas base Posibilidad ampliar las estaciones en cualquier posición.

- 1 Afloje el tornillo de fijación del raíl DIN (a), ajustando la placa base hasta que quede flojo. (Mientras presiona los botones de desenganche del raíl DIN (c), en dos posiciones, separe la placa base del raíl DIN.)
- 2 Presione el botón divisor del bloque (b), donde se van a añadir las placas base, hasta que encaje (b) y a continuación separe los bloques.
- 3 Instale válvulas adicionales en el bloque del raíl DIN como se muestra en la Fig. 1.
- 4 Presione los bloques hasta que oiga un clic y apriete el tornillo de fijación del raíl DIN (a) para fijarlos al raíl DIN.

Precauciones (Par de apriete: 1.4 N·m)

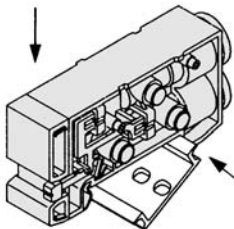
(Sujete suavemente los bloques hasta fijar un bloque final a un lado, apriete el otro bloque final hasta que quede bien sellado.)

⚠ Precauciones

Nota 1) Cuando hay 10 bloques o menos y se añaden hasta un total de 11 o más, es necesario incorporar además un bloque de alimentación/escape.

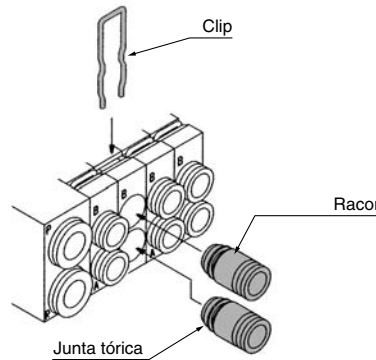
Nota 2) Al realizar el montaje y el desmontaje, se pueden producir fugas de aire si las conexiones entre los bloques y el apriete del tornillo de fijación del bloque son inadecuados. Antes de suministrar aire, compruebe que no existen huecos, etc. entre los bloques y que éstos están firmemente sujetos al raíl DIN. Antes de ponerlo en funcionamiento, suministre aire y compruebe que no hay fugas.

Fig. (1) Procedimiento de montaje del bloque



Enganche el raíl DIN aquí y presione en la dirección de la flecha hasta que oiga un clic.

Forma de sustituir los racores



El tipo 45 permite cambiar los tamaños de las conexiones A y B sustituyendo los racores del bloque. Tras retirar la válvula, extraiga el clip con un destornillador, etc. Para montar el nuevo racor deberá introducirlo y a continuación colocar el clip hasta que no sobresalga del bloque.

Referencia racor

Sistema métrico

SY3000	Conex. instantánea para ø4	VVQ1000-50A-C4
	Conex. instantánea para ø6	VVQ1000-50A-C6
SY5000	Conex. instantánea para ø4	VVQ1000-51A-C4
	Conex. instantánea para ø6	VVQ1000-51A-C6
	Conex. instantánea para ø8	VVQ1000-51A-C8

Pulgadas

SY3000	Conex. instantánea para ø 5/32"	VVQ1000-50A-N3
	Conex. instantánea para ø 1/4"	VVQ1000-50A-N7
SY5000	Conex. instantánea para ø 5/32"	VVQ1000-51A-N3
	Conex. instantánea para ø 1/4"	VVQ1000-51A-N7
	Conex. instantánea para ø 5/16"	VVQ1000-51A-N9



Nota 1) No se pueden cambiar las conexiones P y R.

Nota 2) Evite la presencia de rayaduras y polvo en las juntas tóricas. De lo contrario, se podrían producir fugas de aire.

Electroválvula de 5 vías

Serie SY3000/5000

Montaje con conexiones neumáticas sobre el bloque Modelo apilable/Montaje en raíl DIN Caja de conexiones

Forma de pedido de los bloques

SS5Y **3** -45- **A** **U** -05 **D** -C6- **-Q**

Serie

3	SY3000
5	SY5000

Caract. técnicas

Símbolo	Caract. técnicas
A	Con caja de conex. (espec. +COM)
NA	Con caja de conex. (espec. -COM)

El modelo del cable añadido es diferente.

Pos. de montaje de la caja de conex.

Símbolo	Pos. de montaje
U	Lado U
D	Lado D

Nº Estaciones

Símbolo	Estaciones	Observaciones
02	2 estaciones	Disponible hasta 16 electroválvulas
⋮	⋮	
16	16 estaciones	

Pos. de montaje del bloque ALIM./ESC.

Símbolo	Pos. de montaje	Estaciones aplicables
U	Lado U	de 2 a 10 estaciones
D	Lado D	
B	Ambos lados	de 2 a 16 estaciones
M*	Especificaciones especiales	

* Solicite las características especiales de forma separada mediante el pedido del bloque.

Tamaño de conexión A/B

Conexión instantánea (Sist. métrico)

Símbolo	Tamaño conex.	Serie aplicable
C4	Conex. instantánea para ø4	SY3000
C6	Conex. instantánea para ø6	
M	Combinada	
C4	Conex. instantánea para ø4	SY5000
C6	Conex. instantánea para ø6	
C8	Conex. instantánea para ø8	
M	Combinada	

Conexión instantánea (pulgadas)

Símbolo	Tamaño conex.	Serie aplicable
N3	Conex. instantánea para ø ³ / ₃₂ "	SY3000
N7	Conex. instantánea para ø ¹ / ₄ "	
M	Combinada	
N3	Conex. instantánea para ø ³ / ₃₂ "	SY5000
N7	Conex. instantánea para ø ¹ / ₄ "	
N9	Conex. instantánea para ø ⁹ / ₃₂ "	
M	Combinada	

* En el caso de tamaños combinados, indíquelos por separado en la hoja de pedido del bloque.

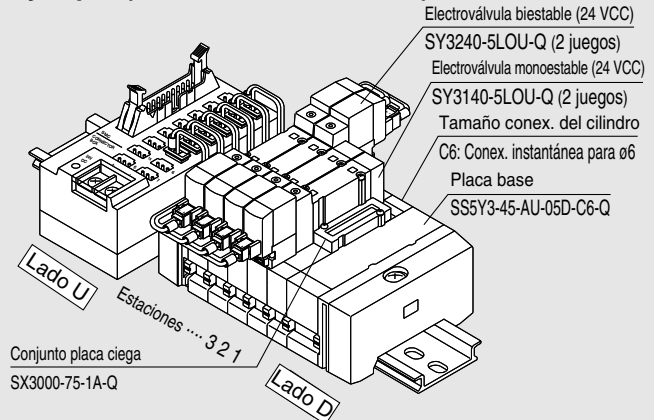
Opciones

Quando se requiera un raíl DIN más largo que las estaciones especificadas, determine el número de estaciones que se necesitan. (20 estaciones máx.)

Consulte las características de pilotaje externo y silenciador incorporado en la pág. 205.

Forma de pedido del bloque de válvulas (ejemplo)

Ejemplo (SY3000, +COM, lado U)



- Electroválvula biestable (24 VCC) SY3240-5LOU-Q (2 juegos)
 - Electroválvula monoestable (24 VCC) SY3140-5LOU-Q (2 juegos)
 - Tamaño conex. del cilindro C6: Conex. instantánea para ø6
 - Placa base SS5Y3-45-AU-05D-C6-Q
 - Conjunto placa ciega SX3000-75-1A-Q
- SS5Y3-45-AU-05D-C6-Q** 1 juego (Tipo 45, ref. placa base de 5 estaciones)
- * SX3000-75-1A-Q 1 juego (ref. del conjunto completo placa ciega)
 - * SY3140-5LOU-Q 2 juegos (Ref. electroválvula monoestable.)
 - * SY3240-5LOU-Q 2 juegos (Ref. electroválvula biestable)
- El asterisco indica el símbolo para el montaje. Inclúyalo en las refs. de la electroválvula, etc.

La válvula está numerada como la 1ª estación desde el lado D, independientemente de la posición de montaje de la caja de conexiones. Al realizar el pedido, especifique por orden las referencias desde la 1ª estación del lado D. Si además, la disposición es compleja, complete la hoja de pedido del del bloque.

SS5Y³-45-A^U-□□□-C□ viene instalado de fábrica con electroválvula y cable. Al realizar el pedido sólo del bloque (sin válvulas/cables/opciones), consulte la forma de pedido en la página 115 y enumere la caja de conexiones (VZ3000-106-1A) y el tope del raíl (TXE1-SMC) debajo de la referencia de la placa base, de manera que la caja de conexiones se pueda montar en el lado U. (Asegúrese de solicitar el raíl DIN 3 estaciones más largo que el número de estaciones de bloque.) En este caso, observe que las dimensiones L1 y L2 en las páginas 131 y 132 pueden variar ligeramente. Para otros componentes, véase la página 133.

Forma de pedido de la válvula

SY **5** **2** 40 - 5 LOU **-Q**

Serie

3	SY3000
5	SY5000

Tipo de función

1	2 pos., monoestable
2	2 pos., biestable
3	3 pos., centro cerrado
4	3 pos., centro a escape
5	3 pos., centro a presión

Accionamiento manual

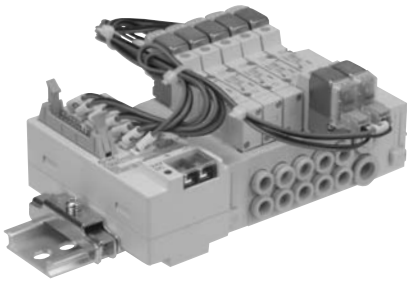
-	Pulsador sin enclavamiento
D	Enclavamiento para destornillador
E	Enclavamiento con mando giratorio

Tensión nominal

5	24 VCC
---	--------

Montaje con conexiones neumáticas sobre el bloque

Características técnicas del bloque



Modelo	SS5Y3-45 ^A _{NA}		SS5Y5-45 ^A _{NA}
Válvula aplicable	SY3□40		SY5□40
Tipo de bloque	Modelo apilable/montaje en rail DIN		
P (ALIM.)/ R (ESC.)	ALIM. común, ESC. común		
Nº Estaciones	de 2 a 16 estaciones ^{Nota 1, 2)}		
Conexión A, B Caract. del conexionado	Posición	Base	
	Dirección	Lateral	
Tamaño conexión	Conex. P, R	C8 (Conex. instantánea para ø8)	C10 (Conex. instantánea para ø10)
	Conex. A, B	C4 (Conex. instantánea para ø4) C6 (Conex. instantánea para ø6)	C4 (Conex. instantánea para ø4) C6 (Conex. instantánea para ø6) C8 (Conex. instantánea para ø8)
Peso de la placa base W (g) n: Estaciones	2 a 10 estaciones: W = 26n + 207 11 a 20 estaciones: W = 26n + 229		2 a 10 estaciones: W = 52n + 245 11 a 16 estaciones: W = 52n + 279
Conector para cable plano aplicable	Conector cable plano, Enchufe: MIL de 20 pins con protección contra tirones, según MIL-C-83503		
Conexión eléctrica	Caract. técnicas COM+ (Modelo 45-A), caract. técnicas COM- (Modelo 45-NA)		

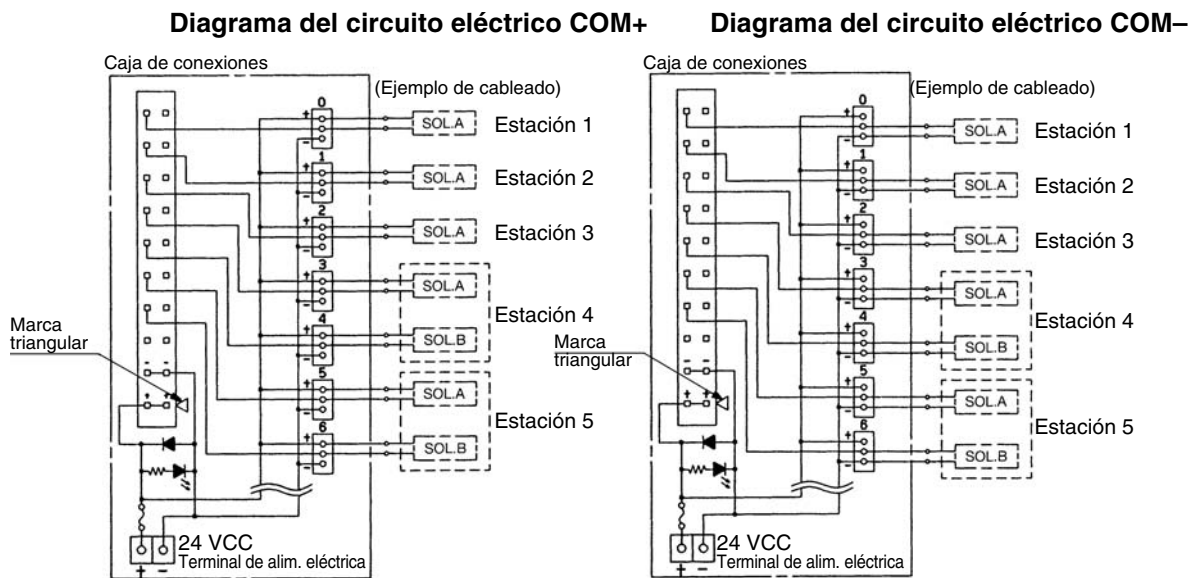
- Nota 1) Para más de 11 estaciones, presurice la conexión P en ambos lados y libere la presión a través de la conexión R en ambos lados.
- Nota 2) Existe un límite dependiendo del número de bobinas. Véase "Forma de pedido".

Características de caudal

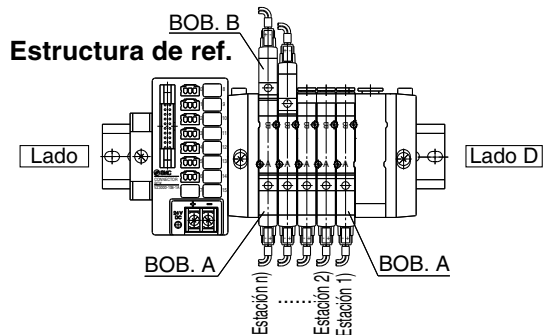
Modelo	Tamaño conexión		Características de caudal							
	1, 5, 3 (P, EA, EB)	4, 2 (A, B)	1 → 4/2 (P → A/B)				4/2 → 5/3 (A/B → EA/EB)			
			C (dm ³ /s-bar)	b	Cv	Ql/min(ANR)*	C (dm ³ /s-bar)	b	Cv	Ql/min(ANR)*
SS5Y3-45-□	C8	C6	0.88	0.21	0.22	212	0.95	0.18	0.22	225
SS5Y5-45-□	C10	C8	2.2	0.24	0.53	539	2.5	0.18	0.58	592

- Nota) El valor es válido para una placa base con 5 estaciones y para válvulas de 2 posiciones actuadas una a una.
- * Estos valores se han calculado según la norma ISO 6358 y corresponden al caudal medido en condiciones estándar a una presión de alimentación de 0.6 MPa (presión relativa) y a una presión diferencial de 0.1 MPa.

Diagrama del cableado del bloque (Diagrama del circuito para estructura de referencia)

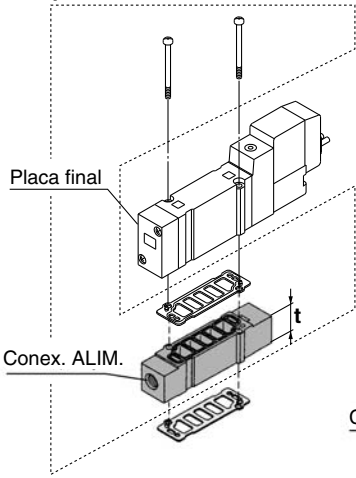


- La caja de conexiones para COM+ permite que la transmisión hasta G71-OD16, fabricada por OMRON Corp. se conecte directamente para la transmisión en serie. Además, se puede utilizar para el sistema de cableado PC.
- Cuando el bloque se alimenta de una fuente de energía externa, observe que la polaridad es correcta, de lo contrario se pueden producir daños en el PLC.
- El cableado de las electroválvulas corresponde a la caja de conexiones etiquetada de 0 a 15 desde el lado D.
- Si se utilizan válvulas que no son del tipo sin polaridad, se pueden producir fallos de funcionamiento.

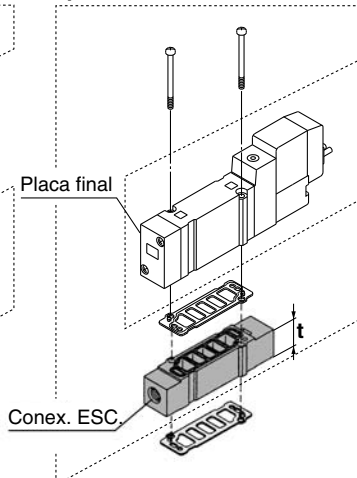


Opciones del bloque

▪ Espaciador de ALIM. individual



▪ Espaciador de ESC. individual



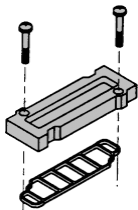
Serie	Ref. conjunto	Tamaño conex.	t
SY3000	SY3000-38-2A-Q	M5	11
SY5000	SY5000-38-16-A-Q	1/8"	15

Nota) La conexión de ALIM. se puede encontrar tanto en el lado del cableado como en el lado de la placa final. (Cada conjunto se envía según se indica en el gráfico.)

Serie	Ref. conjunto	Tamaño conex.	t
SY3000	SY3000-39-2A-Q	M5	11
SY5000	SY5000-39-16-A-Q	1/8"	15

Nota) La conexión de ESC. se puede encontrar tanto en el lado del cableado como en el lado de la placa final. (Cada conjunto se envía según se indica en el gráfico.)

▪ Conjunto completo placa ciega



Serie	Referencia conjunto
SY3000	SX3000-75-1A-Q
SY5000	SX5000-76-5A-Q

* Tipo de rosca

-	Rc
F	G
N	NPT
T	NPTF

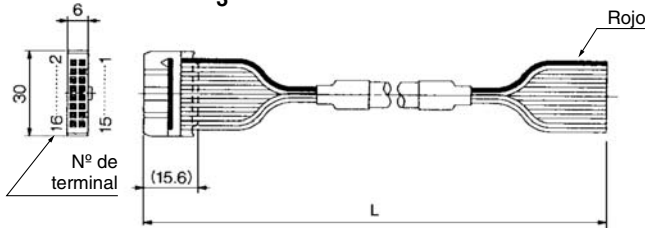
⚠ Precauciones

Par de apriete del tornillo de montaje

M2: 0.16 N·m
M3: 0.8 N·m
M4: 1.4 N·m

▪ Montaje de cable

AXT100-FC20- $\frac{1}{3}$



Conector completo para cables planos

Longitud del cable (L)	Referencia conjunto	Observaciones
1.5 m	AXT100-FC20-1	Cable de 20 hilos x 22 AWG
3 m	AXT100-FC20-2	
5 m	AXT100-FC20-3	

Nota) En caso de otros conectores, utilice un cable de 20 pines con protección contra tirones fabricado según la norma MIL-C-83503.

▪ Disco de separación ALIM.

Mediante la instalación de un disco de separación de ALIM. en la vía de alimentación de presión de una válvula de bloque, se pueden suministrar dos o más presiones diferentes, altas o bajas, a un solo bloque.



Serie	Ref.
SY3000	SX3000-77-1A
SY5000	SX5000-77-1A

▪ Disco de separación de ESC.

Mediante la instalación de un disco de separación de ALIM. en la vía de alimentación de presión de una válvula de bloque, se puede dividir el escape de la válvula de manera que no afecte a otra válvula. (Se necesitan dos discos de separación para dividir ambos escapes.)



Serie	Ref.
SY3000	SX3000-77-1A
SY5000	SX5000-77-1A

▪ Etiqueta para discos de separación

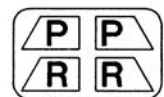
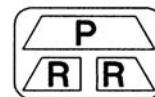
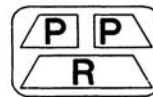
Las etiquetas mostradas a continuación se utilizan en las estaciones del bloque que contienen discos de separación de ALIM./ESC. para indicar su localización (3 uns. cada una).

VZ3000-123-1A

Etiqueta para discos de separación de ALIM.

Etiqueta para discos de separación de ESC.

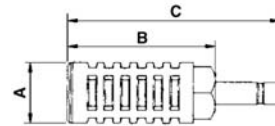
Etiqueta para discos de separación de ALIM./ESC.



Nota) Al pedir un disco de separación en la hoja de pedido del bloque, etc. se pegará una etiqueta allí donde se debe instalar el disco de separación.

▪ Silenciador con conexión instantánea

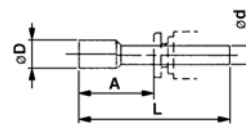
El silenciador se conecta directamente en las conexiones instantáneas del bloque.



Serie	Modelo	Área efectiva	A	B	C
Para SY3000 (ø8)	AN203-KM8	14 mm ²	ø16	26	51
	AN200-KM10	26 mm ²	ø22	53.8	80.8
Para SY5000 (ø10)	AN300-KM10	30 mm ²	ø25	70	97

▪ Tapón (blanco)

Se insertan en las conex. que no se utilizan y en las de ALIM./ESC. La orden de compra está disponible en juegos de 10 unidades.



Dimensiones

Tamaño de conex. aplicables ød	Modelo	A	L	D
4	KQ2P-04	16	32	6
6	KQ2P-06	18	35	8
8	KQ2P-08	20.5	39	10
10	KQ2P-10	22	43	12
1/8"	KQ2P-01	16	31.5	5
5/32"	KQ2P-03	16	32	6
1/4"	KQ2P-07	18	35	8.5
5/16"	KQ2P-09	20.5	39	10

⚠ Advertencia

Cuando se instala una válvula o un espaciador en el bloque o en la placa base unitaria, etc. se determinan las direcciones de montaje. Si se realiza la instalación en la dirección equivocada, al conectar el equipo se puede producir fallos de funcionamiento. Consulte las dimensiones externas y, a continuación, móntelo.

Montaje con conexiones neumáticas sobre el bloque

Opciones del bloque

▪ Forma de pedido del regulador de intermedio (sólo SY3000, 5000)

Serie SY3000

ARBY3000-05-P-2

• **Conexión de regulada**

P	Conexión P
A1	Conex. A
B1	Conex. B

• **Conexión manómetro**

05	Manómetro (G15-10-01) [para estaciones impares]
06	Manómetro (G15-10-01) [para estaciones pares]
M1	Tapón (M-5P)



* En el caso de instalar un ARBY3000 con un manómetro encima de un bloque, observe que las referencias son diferentes entre las estaciones impares y las estaciones pares, para evitar que los manómetros interfieran entre sí.

Serie SY5000

ARBY5000-00-P-2

• **Conexión regulada**

P	Conexión P
A1	Conex. A
B1	Conexión B

• **Conexión manómetro**

00	Manómetro (G15-10-01)
M1	Tapón (M-5P)

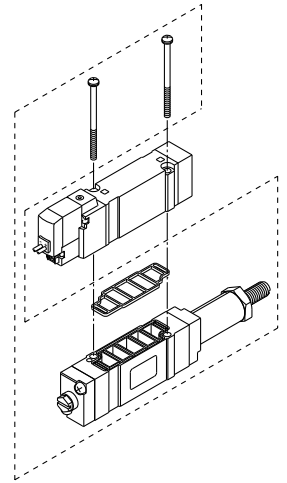
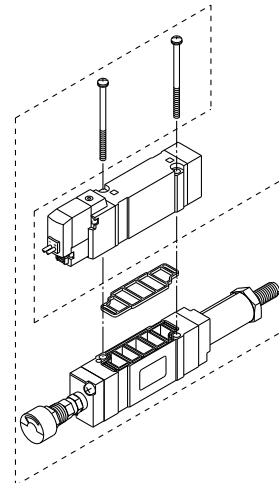
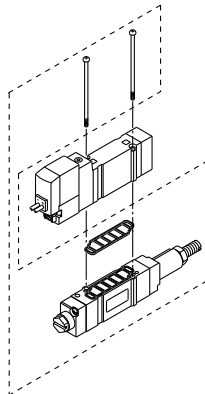
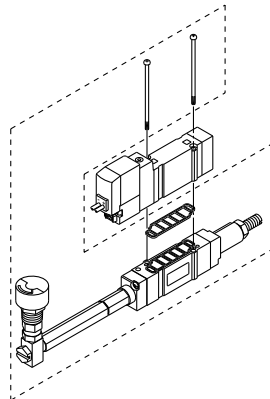
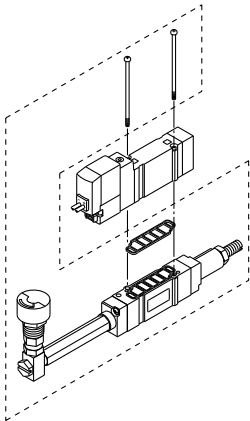
ARBY3000-05-□-2
(Para estaciones impares)

ARBY3000-06-□-2
(Para estaciones pares)

ARBY3000-M1-□-2

ARBY5000-00-□-2

ARBY5000-M1-□-2



Accesorio

Serie	Tornillo de cabeza redonda	Junta de sellado
ARBY3000	SY3000-23-10 (M2 x 36)	SX3000-57-4
ARBY5000	M3 x 48.5, niquelado mate	SX5000-57-6

⚠ Precauciones

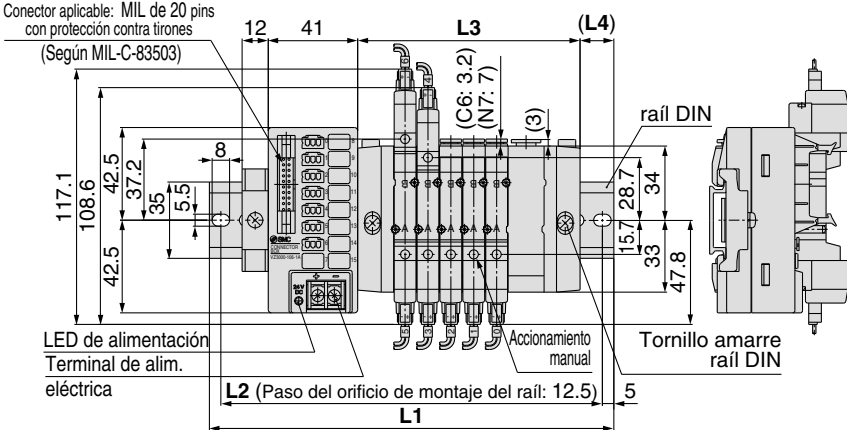
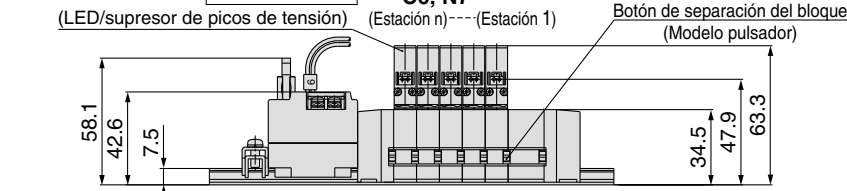
Par de apriete del tornillo de montaje

M2: 0.16 N·m

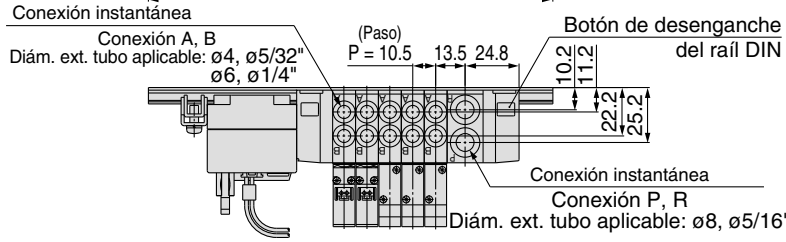
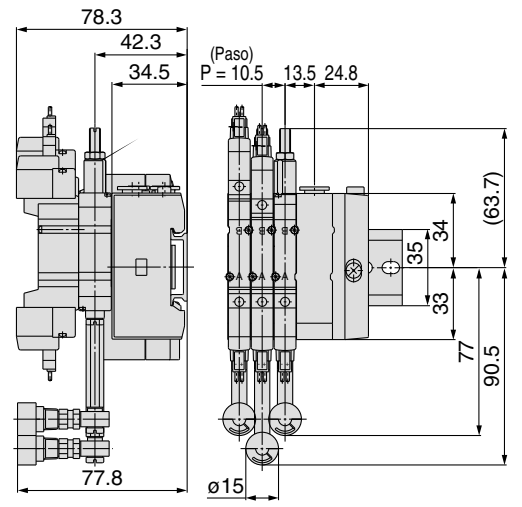
M3: 0.8 N·m

Dimensiones: Serie SY3000

SS5Y3-45-AU- Estaciones D- C4, N3- C6, N7-Q

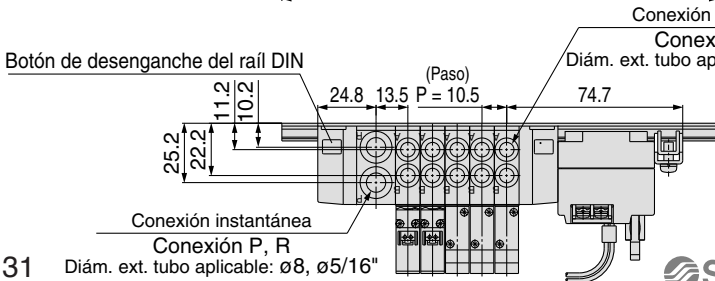
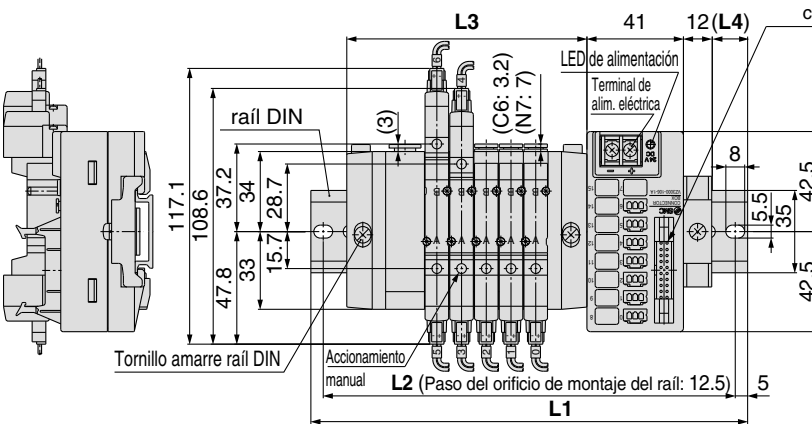
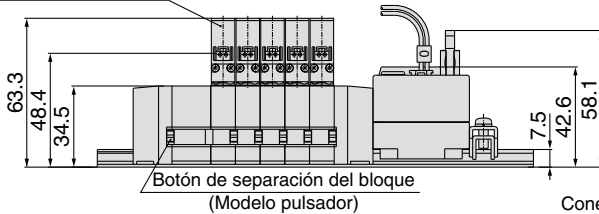


Con regulador de intermedio (con manómetro)



SS5Y3-45-AD- Estaciones U- C4, N3- C6, N7-Q

(LED/supresor de picos de tensión) (Estación n) --- (Estación 1)



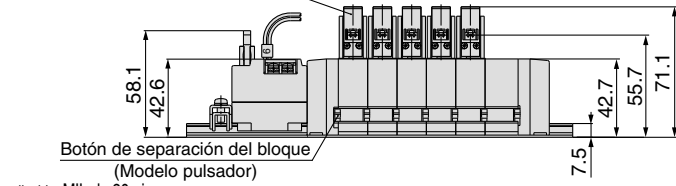
Nº de estaciones	3	4	5	6	7	8	9	10	11	12	13	14	15	16
L1	148	160.5	173	185.5	198	210.5	223	235.5	260.5	273	285.5	298	310.5	310.5
L2	137.5	150	162.5	175	187.5	200	212.5	225	250	262.5	275	287.5	300	300
L3	70.5	81	91.5	102	112.5	123	133.5	144	154.5	181.5	192	202.5	213	223.5
L4	12	13	14	15	16	17	12	13	14	13	14	15	16	17

Montaje con conexiones neumáticas sobre el bloque

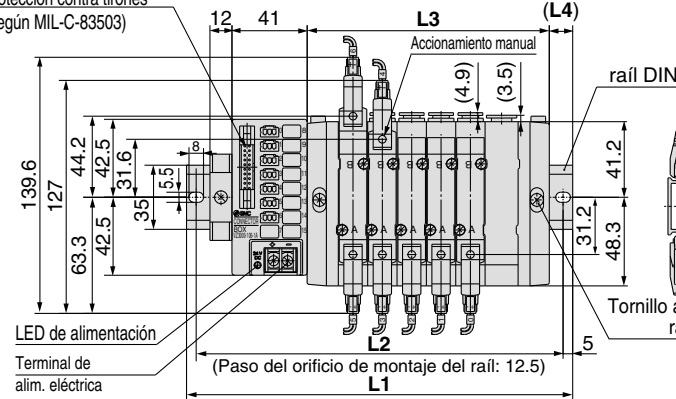
Dimensiones: Serie SY5000

SS5Y5-45-AU- Estaciones D- C4, N3 C6, N7 C8, N9

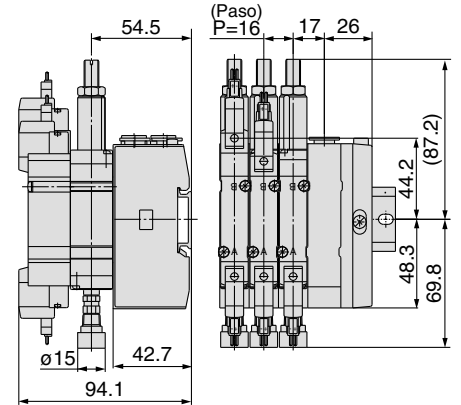
(LED/supresor de picos de tensión) (Estación n) - - - - (Estación 1)



Conector aplicable: MIL de 20 pins con protección contra tirones (Según MIL-C-83503)

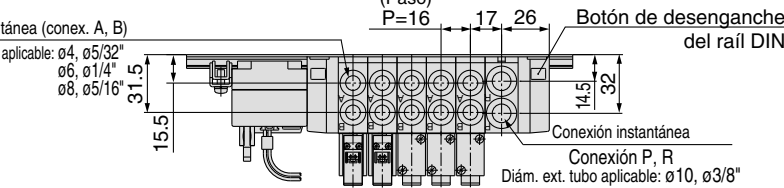


Con regulador de interfaz (con manómetro)



Conex. instantánea (conex. A, B)

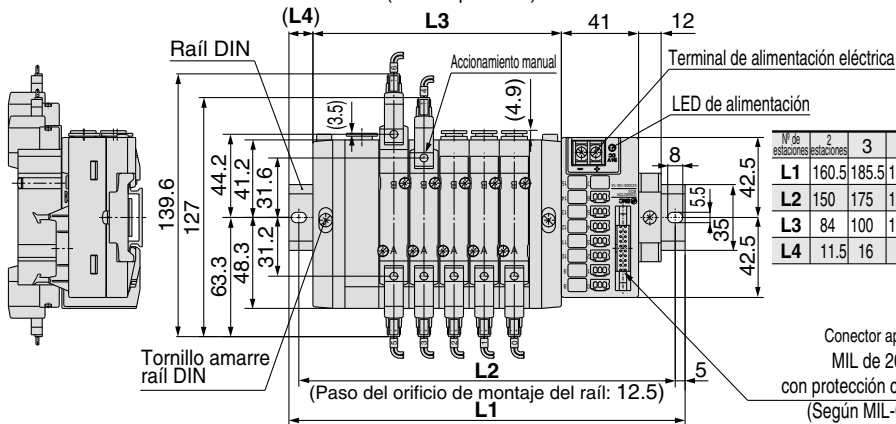
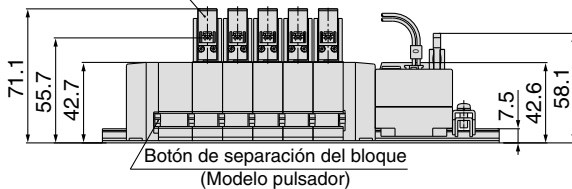
Diám. ext. tubo aplicable: ø4, ø5/32", ø6, ø1/4", ø8, ø5/16"



SS5Y5-45-AD- Estaciones U- C4, N3 C6, N7 C8, N9

(Estación n) - - - - (Estación 1)

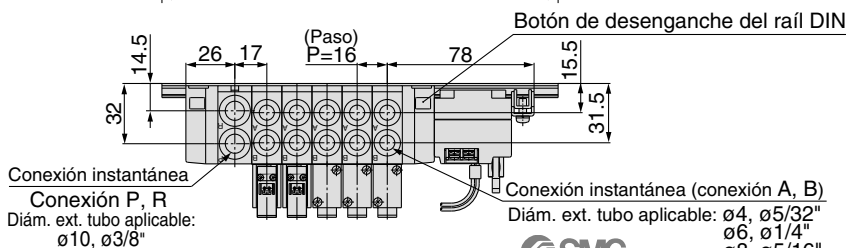
(LED/supresor de picos de tensión)



	Nº de estaciones		3	4	5	6	7	8	9	10	11	12	13	14	15	16
L1	160.5	185.5	198	210.5	235.5	248	260.5	273	298	323	348	360.5	373	398	410.5	
L2	150	175	187.5	200	225	237.5	250	262.5	287.5	312.5	337.5	350	362.5	387.5	400	
L3	84	100	116	132	148	164	180	196	212	246	262	278	294	310	326	
L4	11.5	16	14.5	12.5	17	15.5	13.5	12	16.5	12	16.5	14.5	13	17.5	15.5	

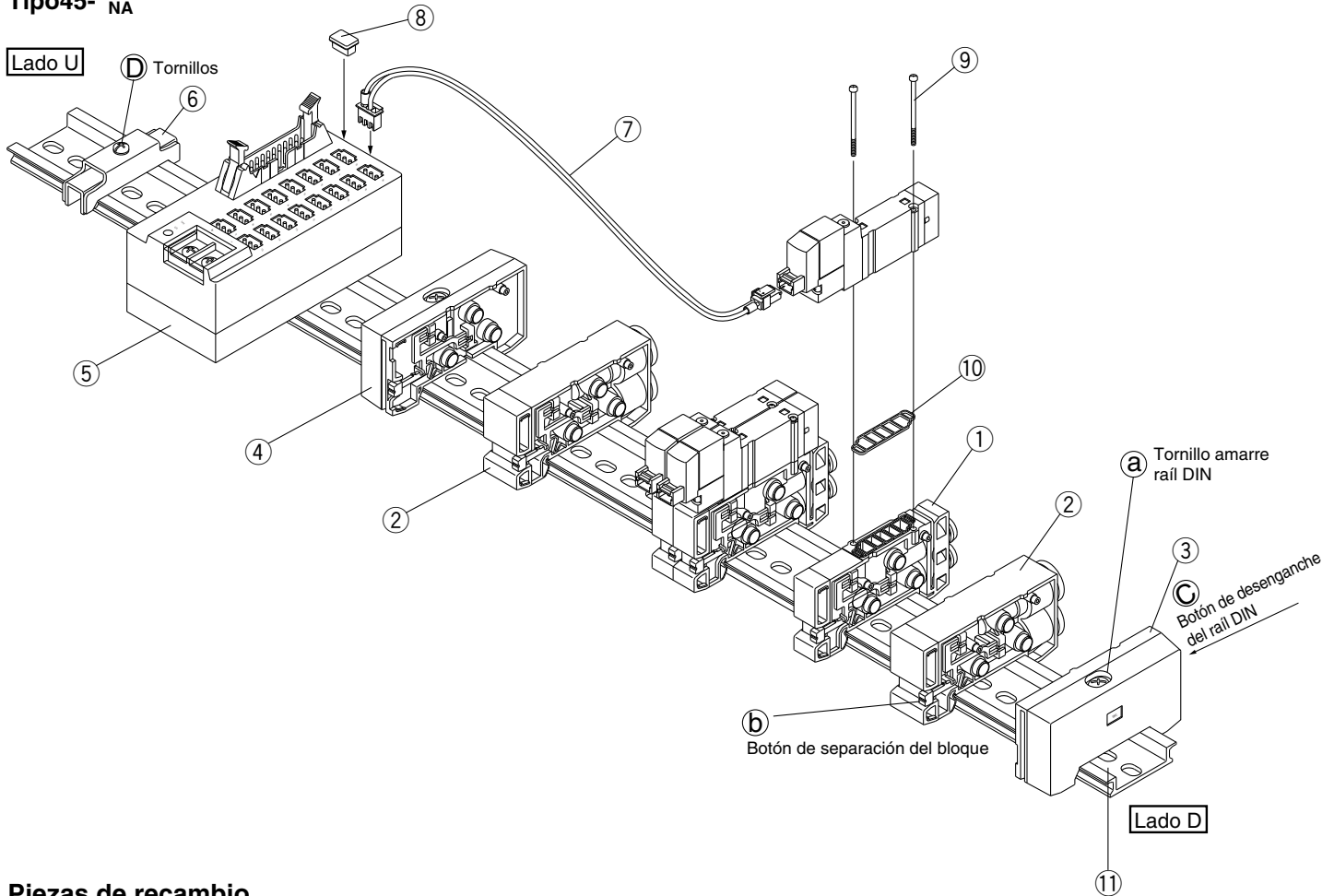
* Se incluyen dos bloques de ALIM./ ESC. para los modelos con 11 estaciones o más.

Conector aplicable: MIL de 20 pins con protección contra tirones (Según MIL-C-83503)



Vista explosionada del bloque con raíl DIN

Tipo 45- A NA



Piezas de recambio

Nº	Designación	Nº		Observaciones
		SY3000	SY5000	
1	Conjunto del bloque	SX3000-50-1A-□-□-Q	SX5000-50-1A-□-□-Q	•SY3000 (Sistema métrico) (Pulgadas) C4: Conexión instantánea para ø4 N3: Con conex. instantánea para ø5/32" C6: Conexión instantánea para ø6 N7: Con conex. instantánea para ø1/4" Para SY5000 (Sistema métrico) (Pulgadas) C4: Conexión instantánea para ø4 N3: Con conex. instantánea para ø5/32" C6: Conexión instantánea para ø6 N7: Con conex. instantánea para ø1/4" C8: Conexión instantánea para ø8 N9: Con conex. instantánea para ø5/16" (La junta de sellado 10 se adjunta como accesorio.)
2	Bloque ALIM./ESC.	(Sistema métrico) SX3000-51-1A (Pulgadas) SX3000-51-15A	(Sistema métrico) SX5000-51-1A (Pulgadas) SX5000-51-15A	Conex. P, R SY3000 (Sist. métrico) (Pulgadas) Con conexión instantánea para ø8 Conex. P, R SY5000 (Sist. métrico) (Pulgadas) Con conexión instantánea para ø5/16" Con conexión instantánea para ø10 Con enchufes rápidos para ø3/8"
3	Conjunto bloque final R	SX3000-52-1A-Q	SX5000-52-1A-Q	Para lado D
4	Conjunto bloque final L	SX3000-53-1A-Q	SX5000-53-1A-Q	Para lado U
5	Caja de conexiones	VZ3000-106-1A		Sólo para 24 VCC
6	Tope de raíl	TXE1-SMC		Fabricado por Kasuga Electronic Works
7	Conector	SY3000-43-1A-□	SY3000-43-2A-□	COM + Tipo D, de 2 a 8 estaciones Tipo U, de 9 a 16 estaciones
		SY3000-43-2A-□	SY3000-43-3A-□	COM + Tipo D, de 9 a 16 estaciones Tipo U, de 2 a 8 estaciones
		SY3000-43-1NA-□	SY3000-43-2NA-□	COM- Tipo D, de 2 a 8 estaciones Tipo U, de 9 a 16 estaciones
		SY3000-43-2NA-□	SY3000-43-3NA-□	COM- Tipo D, de 9 a 16 estaciones Tipo U, de 2 a 8 estaciones
8	Tapa antipolvo	VZ3000-63-2		
9	Tornillo de cabeza redonda	SY3000-23-4	M3 x 26, niquelado mate	
10	Junta de sellado	SX3000-57-4	SX5000-57-6	
11	Raíl DIN	VZ1000-11-1-□		Véase la pág. 118.

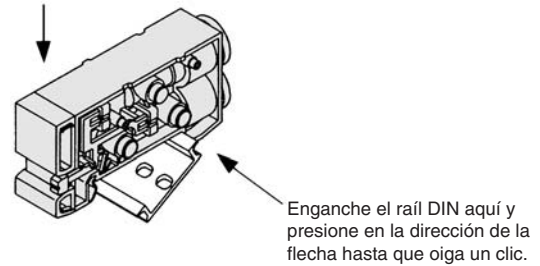
Montaje con conexiones neumáticas sobre el bloque

Forma de aumentar el número de las placas base

Posibilidad ampliar las estaciones en cualquier posición.

- 1 Afloje el tornillo de fijación del raíl DIN (a), ajustando la placa base hasta que quede flojo. (Mientras presiona los botones de desenganche del raíl DIN (c), en los dos extremos, separe la placa base del raíl DIN.)
- 2 Presione el botón divisor del bloque (b), donde se van a añadir las placas base, hasta que introduzca (b) y a continuación separe los bloques.
- 3 Instale válvulas adicionales en el bloque del raíl DIN tal como se muestra en la Fig. 1.
- 4 Presione los bloques hasta que oiga un clic y apriete el tornillo de fijación del raíl DIN (a) para fijarlos al raíl DIN.
⚠Precauciones (Par de apriete: 1.4 N·m)
 (Sujete suavemente los bloques hasta fijar un bloque final a un lado, apriete el otro bloque final hasta que quede bien sellado.)
- 5 Afloje el perno de tope del raíl (d) para desmontar la caja de conexiones desde el raíl DIN, y al volver a montarlo, apriete el perno presionándolo contra el raíl.

Fig. (1) Procedimiento de montaje del bloque



⚠Precauciones

- Nota 1) Cuando hay 10 bloques o menos y se añaden hasta un total de 11 o más, es necesario incorporar además un bloque de alimentación/escape.
- Nota 2) Al realizar el montaje y el desmontaje, se pueden producir fugas de aire si las conexiones entre los bloques y el apriete del tornillo de fijación del bloque no son adecuados. Antes de suministrar aire, compruebe que no existen huecos, etc. entre los bloques y que éstos están firmemente sujetos al raíl DIN. Antes de ponerlo en funcionamiento, suministre aire y compruebe que no hay fugas.
- Nota 3) Se necesita un conector por bobina.
 Cuando se requiere un número para el tubo del conector, añádale el número al final de la referencia. (Números del tubo de 0 a 15.)
 Ej.) Espec. COM+: tipo D de 2 a 8 estaciones: N° 10
SY3000-43-1A-10

Forma de sustituir los racores

El tipo 45 permite cambiar los tamaños de las conexiones A y B sustituyendo los racores del bloque.
 Tras retirar la válvula, extraiga el clip con un destornillador, etc. Para montar el nuevo racor deberá introducirlo y a continuación colocar el clip hasta que no sobresalga del bloque.

Referencia racor

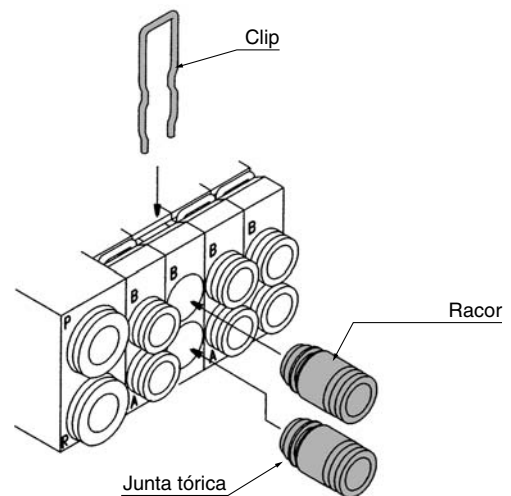
Sistema métrico

SY3000	Conexión instantánea para $\varnothing 4$	VVQ1000-50A-C4
	Conexión instantánea para $\varnothing 6$	VVQ1000-50A-C6
SY5000	Conexión instantánea para $\varnothing 4$	VVQ1000-51A-C4
	Conexión instantánea para $\varnothing 6$	VVQ1000-51A-C6
	Conexión instantánea para $\varnothing 8$	VVQ1000-51A-C8

Pulgadas

SY3000	Conexión instantánea para $\varnothing 5/32$ "	VVQ1000-50A-N3
	Conexión instantánea para $\varnothing 1/4$ "	VVQ1000-50A-N7
SY5000	Conexión instantánea para $\varnothing 5/32$ "	VVQ1000-51A-N3
	Conexión instantánea para $\varnothing 1/4$ "	VVQ1000-51A-N7
	Conexión instantánea para $\varnothing 5/16$ "	VVQ1000-51A-N9

- Nota 1) No se pueden cambiar las conexiones P y R.
 Nota 2) Evite la presencia de rayaduras y polvo en las juntas tóricas. De lo contrario, se podrían producir fugas de aire.



Electroválvula de 5 vías

Serie SY3000/5000

Montaje con conexiones neumáticas sobre el bloque
Modelo apilable/Montaje en raíl DIN

Tipo cableado interno

Forma de pedido de los bloques

Tipo 45F, (multiconector sub-D de 25 pines)

SS5Y 3-45 F D-05 U-C4 -Q

Serie

3	SY3000
5	SY5000

Características comunes

-	Común positivo
N	Común negativo

Posición de montaje del conector

Símbolo	Pos. de montaje
U	Lado U
D	Lado D

Estaciones de la válvula

Símbolo	Estaciones	Observaciones
02	2 estaciones	Espec. cableado individual
⋮	⋮	
20	20 estaciones	(hasta 20 electroválvulas.)



- * También se incluye el número de placas ciegas completas.
- * Son necesarias 2 estaciones para las electroválvulas biestables de 3 posiciones (tipo cuerpo doble).

Pos. de montaje del bloque ALIM./ESC.

Símbolo	Pos. de montaje	Estaciones
U	Lado U	de 2 a 10 estaciones
D	Lado D	de 2 a 10 estaciones
B	(Ambos lados)	de 2 a 20 estaciones
M	Especificaciones especiales	

* Pida las especificaciones especiales en la hoja de pedido de bloque.

Tamaño de conexión A, B

Conexión instantánea (Sist. métrico)

Símbolo	Tamaño conex.	Serie aplicable
C4	Conex. instantánea para ø4	SY3000
C6	Conex. instantánea para ø6	
M	Combinada	SY5000
C4	Conex. instantánea para ø4	
C6	Conex. instantánea para ø6	
C8	Conex. instantánea para ø8	
M	Combinada	

Conexión instantánea (pulgadas)

Símbolo	Tamaño conex.	Serie aplicable
N3	Conex. instantánea para ø5/32"	SY3000
N7	Conex. instantánea para ø1/4"	
M	Combinada	SY5000
N3	Conex. instantánea para ø5/32"	
N7	Conex. instantánea para ø1/4"	
N9	Conex. instantánea para ø5/16"	
M	Combinada	

* En el caso de tamaños combinados (M), indíquelos por separado en la hoja de pedido del bloque.

Tensión

-	24 VCC
12V	12 VCC

Opciones

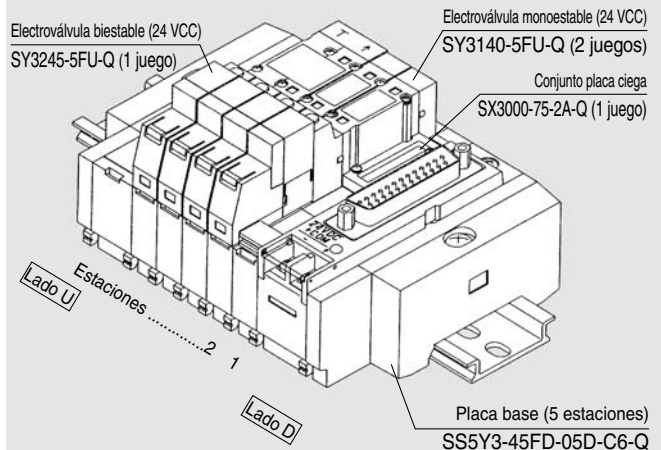
Quando se requiera un raíl DIN más largo que las estaciones especificadas, determine el número de estaciones que se necesitan. (Máx. 20 estaciones)



Consulte las características de pilotaje externo y silenciador incorporado en la pág. 208.

Forma de pedido del bloque de válvulas (ejemplo)

Ejem. (Tipo 45F/Multiconector sub-D de 25 pines)



- SS5Y3-45FD-05U-C6-Q 1 juego (Tipo 45F, ref. de la placa base de 5 vías del multiconector sub-D)
- * SX3000-75-2A-Q 1 juego (Ref. del conjunto placa ciega)
 - * SY3140-5FU-Q 2 juegos (Ref. electroválvula monoestable.)
 - * SY3245-5FU-Q 1 juego (Ref. electroválvula biestable)

El asterisco indica el símbolo para el montaje. Inclúyalo en las referencias de la electroválvula, etc.

- La válvula está numerada como la 1ª estación desde el lado D independientemente de la posición de montaje de la caja de conexiones.
- Al solicitar las electroválvulas biestables/ 3 posiciones (tipo cuerpo doble), tenga en cuenta que requieren dos estaciones de bloque.

Forma de pedido de la válvula (Tipo 45F, 45P, 45T, 45T1)

2 posiciones, monoestable SY 3 1 4 0 - 5 FU -Q

Biestable y 3 posiciones SY 3 2 4 5 - 5 FU -Q

Serie

3	SY3000
5	SY5000

Tipo de función

2	2 pos., biestable
3	3 pos., centro cerrado
4	3 pos., centro a escape
5	3 pos., centro a presión

Tipo cuerpo doble (biestable, 3 posiciones)

Tensión nominal

5	24 VCC
6	12 VCC

Accionamiento manual

-	Pulsador sin enclavamiento
D	Enclavamiento para destornillador
E	Enclavamiento con mando giratorio

Montaje con conexiones neumáticas sobre el bloque

Forma de pedido de los bloques

Tipo 45P (Cable plano)

SS5Y 3 - 45 P D 05 U C4 - Q

Serie

3	SY3000
5	SY5000

Tipo de común

-	Común positivo
N	Común negativo

Pines del conector

Símbolo	Pines	Estaciones
-	26	de 2 a 20 estaciones
G	20	de 2 a 16 estaciones
H	10	de 2 a 8 estaciones

Pos. de montaje del conector

Símbolo	Pos. de montaje
U	Lado U
D	Lado D

Estaciones del bloque (se incluyen los conjuntos de placa ciega)

Opciones
Cuando se requiera un rail DIN más largo que las estaciones especificadas, determine el número de estaciones que se necesitan. (Máx. 20 estaciones.)

Tensión

-	24 VCC
12V	12 VCC

Tamaño de conexión A, B

Conexión instantánea (Sist. métrico)

Símbolo	Tamaño conex.	Serie aplicable
C4	Conex. instantánea para ø4	SY3000
C6	Conex. instantánea para ø6	
M	Combinada	
C4	Conex. instantánea para ø4	SY5000
C6	Conex. instantánea para ø6	
C8	Conex. instantánea para ø8	
M	Combinada	

Conexión instantánea (pulgadas)

Símbolo	Tamaño conex.	Serie aplicable
N3	Conex. instantánea para ø 5/32"	SY3000
N7	Conex. instantánea para ø 1/4"	
M	Combinada	
N3	Conex. instantánea para ø 5/32"	SY5000
N7	Conex. instantánea para ø 1/4"	
N9	Conex. instantánea para ø 5/16"	
M	Combinada	

* En el caso de tamaños combinados, indíquelos por separado en la hoja de pedido del bloque.

Posición de montaje del bloque ALIM./ESC.

Símbolo	Pos. de montaje	Estaciones
U	Lado U	de 2 a 10 estaciones
D	Lado D	de 2 a 10 estaciones
B	Ambos lados	de 2 a 20 estaciones
M	Especificaciones especiales	

* Pida las especificaciones especiales de forma separada mediante la hoja de pedido de bloque.

Conector de 26 pines (P)

Símbolo	Estaciones	Observaciones
02	2 estaciones	Espec. cableado individual
⋮	⋮	
20	20 estaciones	(Hasta 20 electroválvulas.)

Conector de 20 pines (PG)

Símbolo	Estaciones	Observaciones
02	2 estaciones	Espec. cableado individual
⋮	⋮	
16	16 estaciones	(Hasta 16 electroválvulas.)

Conector de 10 pines (PH)

Símbolo	Estaciones	Observaciones
02	2 estaciones	Espec. cableado individual
⋮	⋮	
08	8 estaciones	(Hasta 8 electroválvulas.)

Se necesitan 2 estaciones para las biestables de 3 posiciones (tipo cuerpo doble).

Tipo 45T (terminal de bornas de 9 pines)

SS5Y 3 - 45T D 05 U C4 - Q

Serie

3	SY3000
5	SY5000

Opciones
Cuando se requiera un rail DIN más largo que las estaciones especific., determine el núm. de estaciones que se necesitan. (Máx. 20 estaciones.)

Pos. de montaje del bloque terminal

Símbolo	Pos. de montaje
U	Lado U
D	Lado D

Estaciones del bloque

Símbolo	Estaciones	Observaciones
02	2 estaciones	Espec. cableado individual
⋮	⋮	
08	8 estaciones	(Hasta 8 electroválvulas.)

* También se incluye el número de placas ciegas completas.
* Se necesitan 2 estaciones para las biestables y de 3 posiciones (tipo cuerpo doble).

Posición de montaje del bloque ALIM./ESC.

Símbolo	Pos. de montaje	Estaciones
U	Lado U	de 2 a 8 estaciones
D	Lado D	de 2 a 8 estaciones
B	Ambos lados	de 2 a 8 estaciones
M	Especificaciones especiales	

* Pida las especificaciones especiales mediante la hoja de pedido de bloque.

Tamaño de conexión A, B

Conexión instantánea (Sist. métrico)

Símbolo	Tamaño conex.	Serie aplicable
C4	Conex. instantánea para ø4	SY3000
C6	Conex. instantánea para ø6	
M	Combinada	
C4	Conex. instantánea para ø4	SY5000
C6	Conex. instantánea para ø6	
C8	Conex. instantánea para ø8	
M	Combinada	

Conexión instantánea (pulgadas)

Símbolo	Tamaño conex.	Serie aplicable
N3	Conex. instantánea para ø 5/32"	SY3000
N7	Conex. instantánea para ø 1/4"	
M	Combinada	
N3	Conex. instantánea para ø 5/32"	SY5000
N7	Conex. instantánea para ø 1/4"	
N9	Conex. instantánea para ø 5/16"	
M	Combinada	

* En el caso de tamaños combinados (M), indíquelos por separado en la hoja de pedido del bloque.

Tipo 45T1 (terminal de bornas de 18 pines)

SS5Y 3 - 45T1 D 15 B C4 - Q

Serie

3	SY3000
5	SY5000

Opciones
Cuando se requiera un rail DIN más largo que las estaciones especific., determine el núm. de estaciones que se necesitan. (Máx. 20 estaciones.)

Pos. de montaje del bloque terminal

Símbolo	Posición de montaje
U	Lado U
D	Lado D

Estaciones de la válvula

Símbolo	Estaciones	Observaciones
02	2 estaciones	Espec. cableado individual
⋮	⋮	
17	17 estaciones	(Hasta 17 electroválvulas.)

* También se incluye el número de placas ciegas.
* Se necesitan 2 estaciones para las biestables y de 3 posiciones (tipo cuerpo doble).

Posición de montaje del bloque ALIM./ESC.

Símbolo	Pos. de montaje	Estaciones
U	Lado U	de 2 a 10 estaciones
D	Lado D	de 2 a 10 estaciones
B	Ambos lados	de 2 a 17 estaciones
M	Especificaciones especiales	

* Pida las especificaciones especiales mediante la hoja de pedido de bloque.

Tamaño de conexión A, B

Conexión instantánea (Sist. métrico)

Símbolo	Tamaño conex.	Serie aplicable
C4	Conex. instantánea para ø4	SY3000
C6	Conex. instantánea para ø6	
M	Combinada	
C4	Conex. instantánea para ø4	SY5000
C6	Conex. instantánea para ø6	
C8	Conex. instantánea para ø8	
M	Combinada	

Conexión instantánea (pulgadas)

Símbolo	Tamaño conex.	Serie aplicable
N3	Conex. instantánea para ø 5/32"	SY3000
N7	Conex. instantánea para ø 1/4"	
M	Combinada	
N3	Conex. instantánea para ø 5/32"	SY5000
N7	Conex. instantánea para ø 1/4"	
N9	Conex. instantánea para ø 5/16"	
M	Combinada	

* En el caso de tamaños combinados (M), indíquelos por separado en la hoja de pedido del bloque.

Nota) El bloque del terminal de bornas (45T) no tiene polaridad. Se puede utilizar tanto para COM positivo como negativo.

Forma de pedido de los bloques

Tipo 45G (Cable plano, compatible con sistema de cableado PC)

SS5Y 3-45G D-05 U - C4 - -Q

Serie

3	SY3000
5	SY5000

Posición de montaje del conector

Símbolo	Pos. de montaje
U	Lado U
D	Lado D

Estaciones dl bloque

Símbolo	Estaciones	Observaciones
02	2 estaciones	Espec. cableado individual (hasta 16 electroválvulas.)
⋮	⋮	
16	16 estaciones	

* Se necesitan 2 estaciones para las biestables y de 3 posiciones (tipo cuerpo doble).
* También se incluye el número de placas ciegas.

Opciones
Cuando se requiera un rail DIN más largo que las estaciones especificadas, determine el número de estaciones que se necesitan. (Máx. 20 estaciones.)

Tamaño de conexión A, B

Conexión instantánea (Sist. métrico)		
Símbolo	Tamaño conex.	Serie aplicable
C4	Conex. instantánea para ø4	SY3000
C6	Conex. instantánea para ø6	
M	Combinada	
C4	Conex. instantánea para ø4	SY5000
C6	Conex. instantánea para ø6	
M	Combinada	

* En el caso de tamaños combinados, indíquelos en la hoja de pedido del bloque.

Conexión instantánea (pulgadas)

Símbolo	Tamaño conex.	Serie aplicable
N3	Conex. instantánea para ø5/32"	SY3000
N7	Conex. instantánea para ø1/4"	
M	Combinada	
N3	Conex. instantánea para ø5/32"	SY5000
N7	Conex. instantánea para ø1/4"	
M	Combinada	

Especificación bloque ALIM./ESC.

Símbolo	Características técnicas
-	Pilotaje interno
R	Pilotaje externo
S	Pilotaje interno/silenciador incorporado
RS	Pilotaje externo/silenciador incorporado

Posición de montaje del bloque ALIM./ESC.

Símbolo	Pos. de montaje	Estaciones
U	Lado U	de 2 a 10 estaciones
D	Lado D	de 2 a 10 estaciones
B	Ambos lados	de 2 a 16 estaciones
M	Especificaciones especiales	

* Pida las especificaciones especiales en la hoja de pedido de bloque.

Forma de pedido de la válvula

2 pos., monoestable **SY 3 1 4 0 - 5 FU -Q**

Biestable, 3 pos. **SY 3 2 4 5 - 5 FU -Q**

Serie

3	SY3000
5	SY5000

Tipo de función

2	2 pos., biestable
3	3 pos., centro cerrado
4	3 pos., centro a escape
5	3 pos., centro a presión

Tipo cuerpo doble (Biestable, 3 posiciones)

Tipo pilotaje

-	Pilotaje interno
R	Pilotaje externo

Tensión nominal

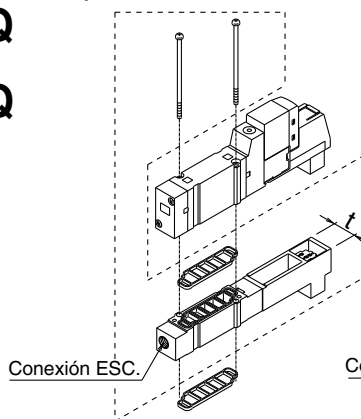
5	24 VCC
---	--------

Accionamiento manual

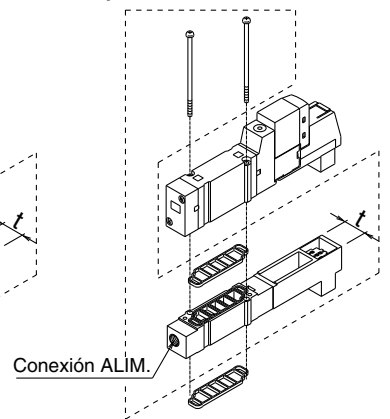
-	Pulsador sin enclavamiento
D	Enclavamiento para destornillador
E	Enclavamiento con mando giratorio

Opciones del bloque

■ Espaciador de ESC. individual



■ Espaciador de ALIM. individual



Serie	Ref. conjunto	Ref. conex.	t
SY3000	SY3000-39-3A	M5	11
SY5000	SY5000-39-17*A-Q	1/8	15

Nota) Tenga en cuenta que el tipo cuerpo doble (electroválvula biestable, y 3 posiciones) requiere dos piezas. En este caso, el escape se lleva a cabo en la dirección que indica la flecha en la superficie de la válvula.

Serie	Ref. conjunto	Ref. conex.	t
SY3000	SY3000-38-3A	M5	11
SY5000	SY5000-38-17*A-Q	1/8	15

Nota) Tenga en cuenta que el tipo cuerpo doble (electroválvula biestable, y 3 posiciones) requiere dos piezas. En este caso, ambas conexiones de alimentación requieren conexión.

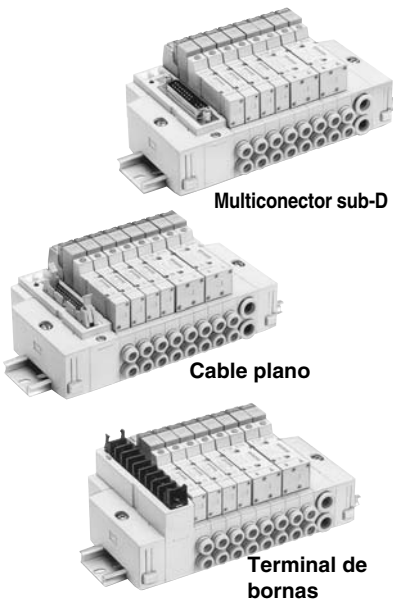
* Tipo de rosca

-	Rc
F	G
N	NPT
T	NPTF

Montaje con conexiones neumáticas sobre el bloque

Características técnicas del bloque

Modelo	Multiconector sub-D Tipo 45F	Cable plano tipo 45P			Terminal de bornas		Cable plano Compatible sist. cableado PC
		Tipo 45P	Tipo 45PG	Tipo 45PH	Tipo 45T	Tipo 45T1	Tipo 45G
Bloque	Cableado interno						
P (ALIM.)/R (ESC.)	ALIM. común, ESC. común						
Estaciones del bloque <small>Nota 1, 2)</small>	de 2 a 20 estaciones	de 2 a 16 estaciones	de 2 a 8 estaciones	de 2 a 17 estaciones	de 2 a 16 estaciones		
Conexión A, B	Placa Base						
Especificaciones	Dirección Lateral						
Tamaño conexión	Conexión P, R	C8 (Conexión instantánea para ø8)					
	Conexión A, B	C10 (Conexión instantánea para ø10)					
Conector aplicable	Multiconector sub-D Según MIL-C-24308 JIS-X-5101	Cable conector plano, Enchufe: MIL de 26 pines con protección contra tirones, según MIL-C-83503	Cable conector plano, Enchufe: MIL de 26 pines con protección contra tirones, según MIL-C-83503	Cable conector plano, Enchufe: MIL de 26 pines con protección contra tirones, según MIL-C-83503	Terminal de bornas (M3) de 9 pines	Terminal de bornas (M3) de 18 pines	Cable conector plano, Enchufe: MIL de 20 pines con protección contra tirones, según la norma MIL-C-83503
	Cableado interno	COM+ (Tipo 45), COM- (Tipo 45N)				En común entre COM+ y COM- (tipo Z: sólo COM+)	
Peso de la placa base W (g)	SY3000	2 a 10 estaciones: W = 26n + 172 11 a 20 estaciones: W = 26n + 199					
n: Estaciones (Multiconector sub-D)	SY5000	2 a 10 estaciones: W = 54n + 227 11 to 20 stations: W = 52n + 264					



Nota 1) Para más de 11 estaciones, presurice la conexión P en ambos lados y libere la presión a través de la conexión R en ambos lados.
 Nota 2) Existe un límite dependiendo del número de bobinas. Véase Forma de pedido.

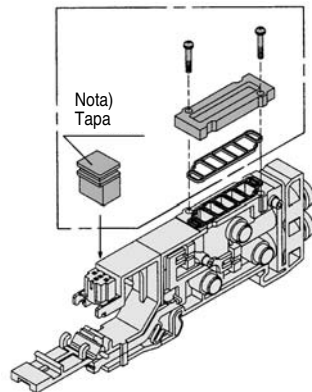
Características de caudal

Modelo	Tamaño conexión		Características de caudal							
	1, 5, 3 (P, EA, EB)	4, 2 (A, B)	1 → 4/2 (P → A/B)				4/2 → 5/3 (A/B → EA/EB)			
			C (dm ³ /s-bar)	b	Cv	Q [l/min(ANR)]*	C (dm ³ /s-bar)	b	Cv	Q [l/min(ANR)]*
SS5Y3-45	C8	C6	0.88	0.21	0.22	212	0.95	0.18	0.22	225
SS5Y5-45	C10	C8	2.2	0.24	0.53	539	2.5	0.18	0.58	592

Nota) El valor es válido para una placa base con 5 estaciones y válvulas de 2 posiciones accionadas una a una.
 * Estos valores se han calculado según la norma ISO 6358 y corresponden al caudal medido en condiciones estándar a una presión de alimentación de 0.6 MPa (presión relativa) y a una presión diferencial de 0.1 MPa.

Opciones del bloque

▪ Conjunto compl. placa ciega ▪ Disco de separación ALIM.



Mediante la instalación de un disco de separación de ALIM. en la vía de alimentación de presión de una válvula de bloque, se pueden suministrar dos o más presiones diferentes, altas o bajas, a un solo bloque.



Serie	Nº
SY3000	SX3000-77-1A
SY5000	SX5000-77-1A

▪ Disco de separación de ESC.

Mediante la instalación de un disco de separación de ESC. en la vía de escape del bloque se puede dividir el escape de la válvula de manera que no afecte a otra válvula. (Se necesitan dos discos de separación para dividir ambos escapes.)



Serie	Nº
SY3000	SX3000-77-1A
SY5000	SX5000-77-1A

Serie	Referencia conjunto
SY3000	SX3000-75-2A-Q
SY5000	SX5000-76-2A-Q

Nota) • Al montar una placa ciega, asegúrese de montar una tapa.
 • Se necesitan 2 estaciones para las biestables y de 3 posiciones (tipo cuerpo doble).

⚠ Precauciones

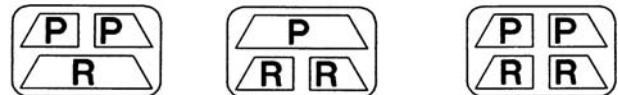
Par de apriete del tornillo de montaje

- M2: 0.17 N·m
- M3: 0.8 N·m
- M4: 1.4 N·m

▪ Etiqueta para discos de separación

Las etiquetas mostradas a continuación se utilizan en las estaciones del bloque que contienen discos de separación de ALIM./ESC. para indicar su localización (3 uns. cada una).

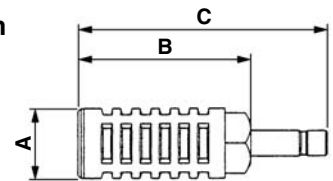
VZ3000-123-1A (SY3000, 5000 comunes)



Nota) Al pedir un disco de separación en la hoja de pedido del bloque, etc. se pagará una etiqueta en el lugar donde instale el disco de separación.

▪ Silenciador con conexión

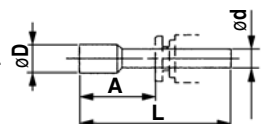
El silenciador se conecta directamente en las conexiones instantáneas del bloque.



Serie	Modelo	Área efectiva	A	B	C
Para SY3000 (ø8)	AN203-KM8	14 mm ²	ø16	26	51
	AN200-KM10	26 mm ²	ø22	53.8	80.8
Para SY5000 (ø10)	AN300-KM10	30 mm ²	ø25	70	97

▪ Tapón (blanco)

Se insertan en las conex. que no se utilizan.



Dimensiones

Tamaño de conex. aplicables ød	Modelo	A	L	D
4	KQ2P-04	16	32	6
6	KQ2P-06	18	35	8
8	KQ2P-08	20.5	39	10
10	KQ2P-10	22	43	12
1/8"	KQ2P-01	16	31.5	5
5/32"	KQ2P-03	16	32	6
1/4"	KQ2P-07	18	35	8.5
5/16"	KQ2P-09	20.5	39	10

Opciones del bloque

▪ Multiconector sub-D de 25 pines/Montaje de cable

GVVZS3000-21A- $\begin{matrix} 1 \\ 2 \\ 3 \\ 4 \\ 5 \end{matrix}$ - $\begin{matrix} S \\ 60 \\ - \end{matrix}$

(El cable multiconector sub-D se puede pedir individualmente o incluido en una hoja de pedido de un determinado bloque. Véase Forma de pedido del bloque.)

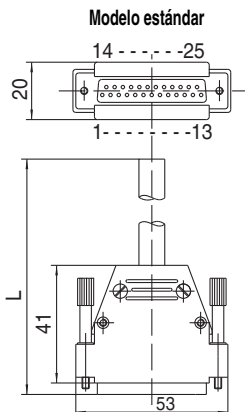
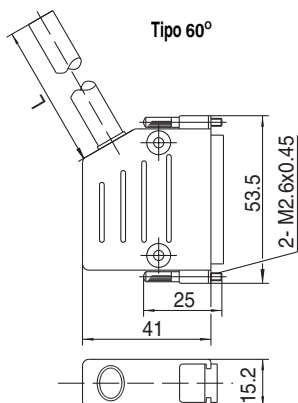


Tabla de colores de los cables por número de terminal de multiconector sub-D:

Nº de terminal	Color cable guía	Marca en el cable
1	Blanco	-
2	Marrón	-
3	Verde	-
4	Amarillo	-
5	Gris	-
6	Rosa	-
7	Azul	-
8	Rojo	-
9	Negro	-
10	Violeta	-
11	Gris	Rosa
12	Rojo	Azul
13	Blanco	Verde
14	Marrón	Verde
15	Blanco	Amarillo
16	Amarillo	Marrón
17	Blanco	Gris
18	Gris	Marrón
19	Blanco	Rosa
20	Rosa	Marrón
21	Blanco	Azul
22	Marrón	Azul
23	Blanco	Rojo
24	Marrón	Rojo
25	Blanco	Negro

Conjunto cable conector sub-D

Longitud del cable (L)	Ref. del conjunto
1m*	GVVZS3000-21A-1-□
3m	GVVZS3000-21A-2-□
5m	GVVZS3000-21A-3-□
8m	GVVZS3000-21A-4-□
20m	GVVZS3000-21A-5S

* El modelo estándar no está disponible para el cable de 1m.

Modelo	Características
Cable apantallado	S
60º conector	60
Estándar	-

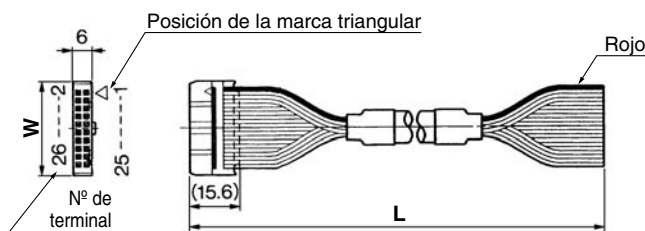
Características eléctricas

Elemento	Características
Resistencia del conductor Ω/km , 20°C	57 máx.
Límite de tensión V, 5 min, CA	1500
Resist. al aislamiento $M\Omega/\text{km}$	20

* Conector fabricado conforme a DIN47100.

▪ Conector cable plano/Montaje de cable

AXT100-FC- $\begin{matrix} 1 \\ 2 \\ 3 \end{matrix}$



Conjunto cable plano

Longitud de cable (L)	10 pines	20 pines	26 pines
1.5 m	AXT100-FC10-1	AXT100-FC20-1	AXT100-FC26-1
3 m	AXT100-FC10-2	AXT100-FC20-2	AXT100-FC26-2
5 m	AXT100-FC10-3	AXT100-FC20-3	AXT100-FC26-3
Anchura conector (W)	17.2	30	37.5

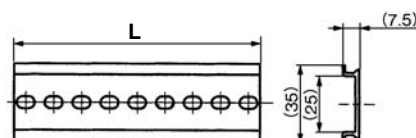
* En caso de otros conectores, utilice un modelo con protección contra tirones conforme a la norma MIL-C-83503.

▪ Dimensiones/ Raíl DIN

VZ1000-11-1-□

• Véanse las dimensiones L

* Escriba en □ el número correspondiente de la tabla mostrada abajo sobre las dimensiones del raíl DIN.



Nº	0	1	2	3	4	5	6	7	8	9	10
Dimensión L	98	110.5	123	135.5	148	160.5	173	185.5	198	210.5	223
Nº	11	12	13	14	15	16	17	18	19	20	21
Dimensión L	235.5	248	260.5	273	285.5	298	310.5	323	335.5	348	360.5
Nº	22	23	24	25	26	27	28	29	30	31	32
Dimensión L	373	385.5	398	410.5	423	435.5	448	460.5	473	485.5	498
Nº	33	34	35	36	37	38	39	40	41	42	43
Dimensión L	510.5	523	535.5	548	560.5	573	585.5	598	610.5	623	635.5
Nº	44	45	46	47	48	49	50	51	52	53	54
Dimensión L	648	660.5	673	685.5	698	710.5	723	735.5	748	760.5	773
Nº	55	56	57	58	59	60	61	62	63	64	65
Dimensión L	785.5	798	810.5	823	835.5	848	860.5	873	885.5	898	910.5
Nº	66	67	68	69	70	71					
Dimensión L	923	935.5	948	960.5	973	985.5					

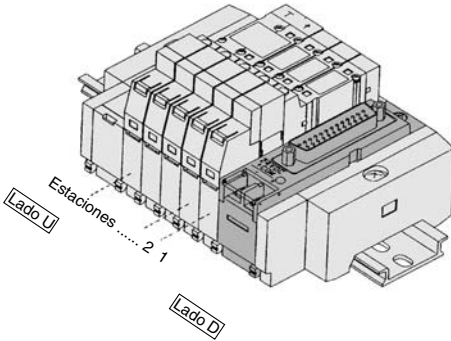
* Véase la dimensión L1 a partir de la pág. 145 para la longitud que corresponde con el número de estaciones de bloque.

Montaje con conexiones neumáticas sobre el bloque

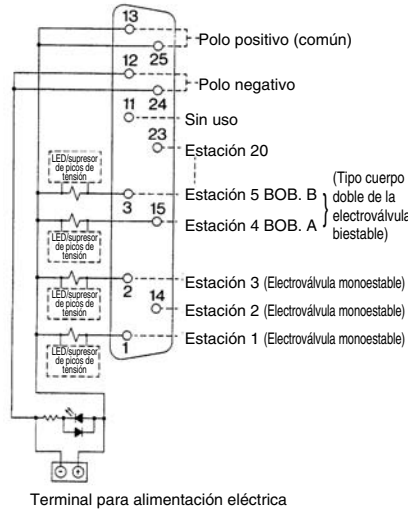
Cableado interno del bloque

45(N)F/Multiconector sub-D

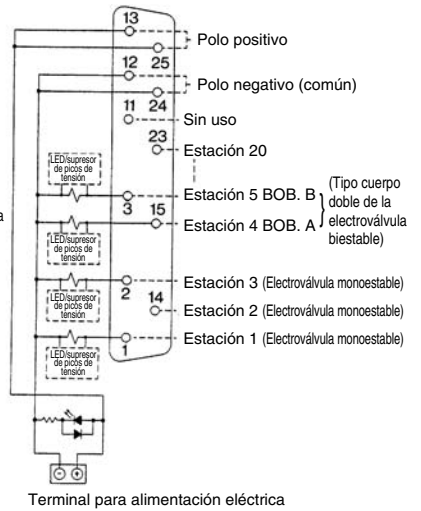
Un multiconector sub-D utilizado para cableado eléctrico reduce el trabajo de cableado. Los conectores conforme a las normas MIL se utilizan por su capacidad de intercambio.



<Para común positivo (45F)>



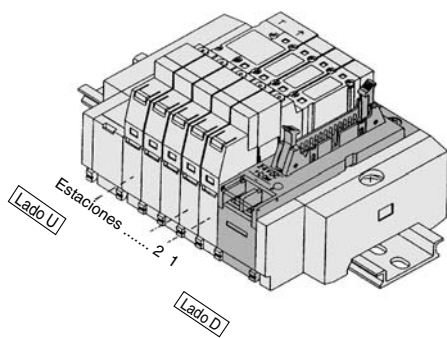
<Para común negativo (45NF)>



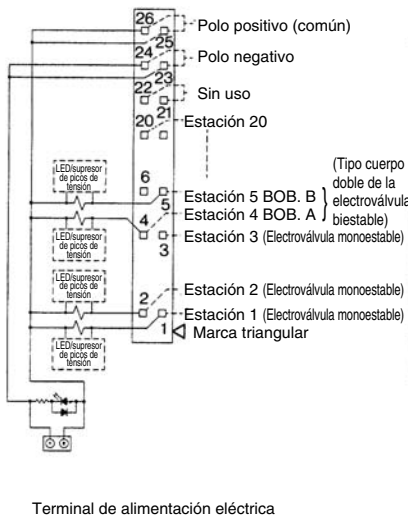
- El terminal para alimentación se utiliza para conectar una fuente de energía externa.
- El número máximo de estaciones que pueden adaptarse es 20, con un máximo de 20 bobinas. (En el caso de más estaciones, contacte con SMC.)
- Independientemente de la posición de montaje del conector, las estaciones se enumerarán empezando por la primera desde el lado D.

Tipo 45(N)P/Cable plano de 26 pines

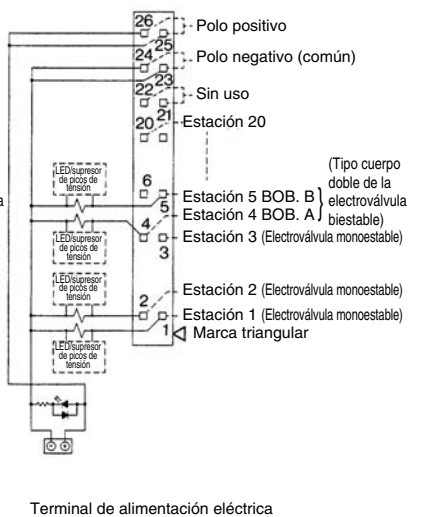
Un conector de cable plano utilizado para cableado eléctrico reduce el trabajo de cableado. Los conectores conforme a las normas MIL se utilizan por su capacidad de intercambio.



<Para común positivo (45P)>



<Para común negativo (45NP)>



Nota)
Los números del terminal no están indicados en los conectores. Los números de terminal indicados en el esquema de conexión de la derecha muestran la correlación en el caso de que el cable plano del conector insertado estuviera numerado del 1 al 26 a partir del lado de la marca triangular, como se muestra en la imagen de la izquierda.

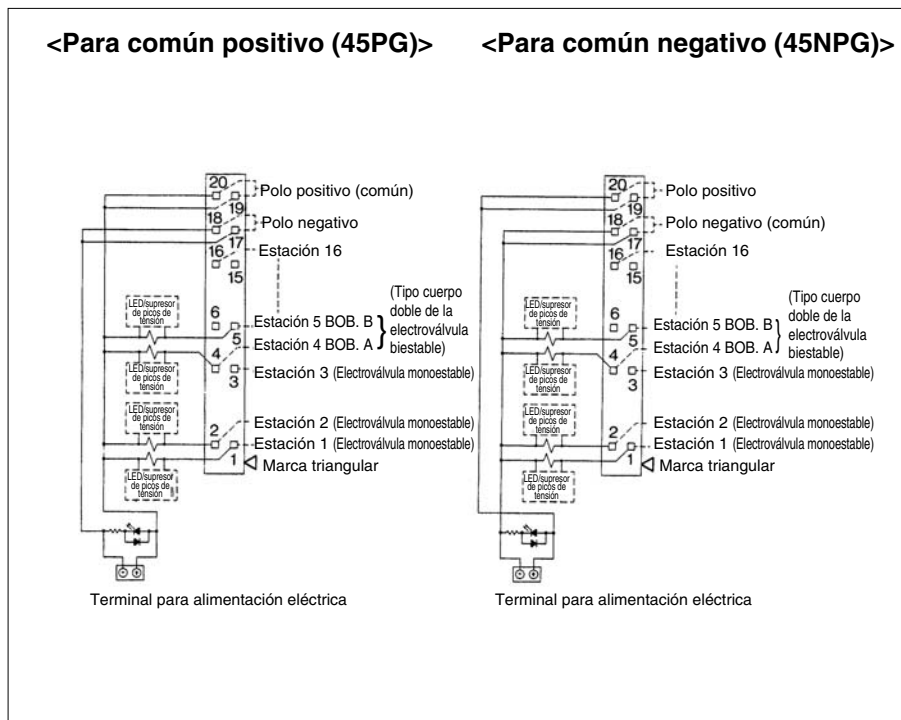
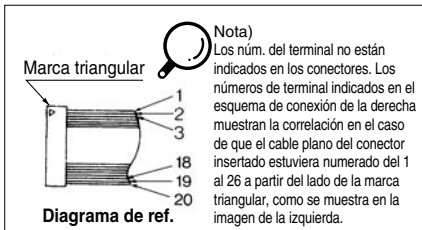
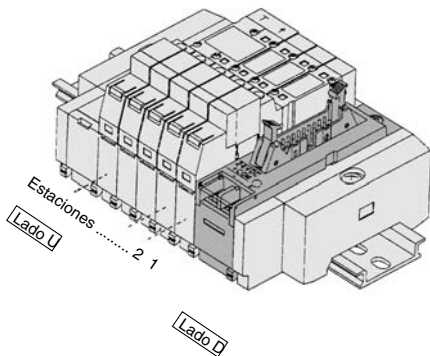
Diagrama de ref.

- El terminal para alimentación se utiliza para conectar una fuente de energía externa.
- El número máximo de estaciones que pueden adaptarse es 20, con un máximo de 20 bobinas. (En el caso de más estaciones, contacte con SMC.)
- Independientemente de la posición de montaje del conector, las estaciones se enumerarán empezando por la primera desde el lado D.

Cableado interno del bloque

Tipo 45(N)PG/Cable plano de 20 pines

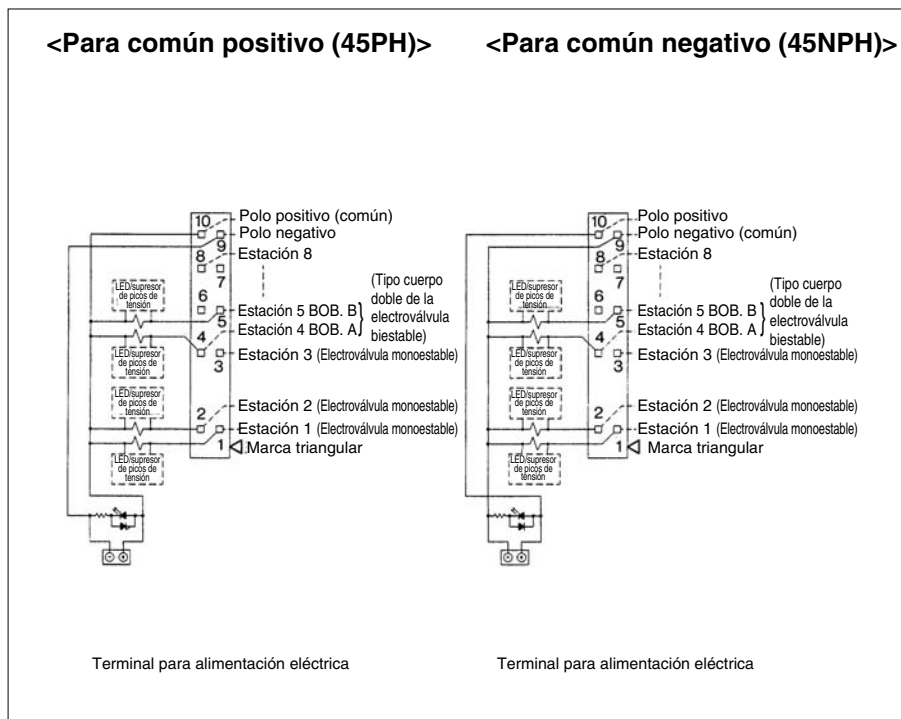
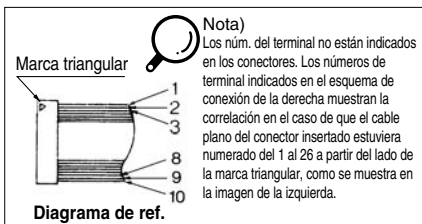
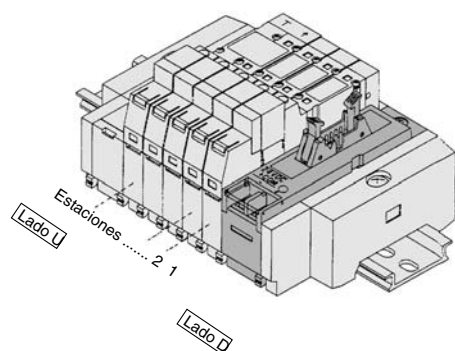
Un conector de cable plano utilizado para cableado eléctrico reduce el trabajo de cableado. Los conectores conforme a las normas MIL se utilizan por su capacidad de intercambio



- El terminal para alimentación se utiliza para conectar una fuente de energía externa.
- El número máximo de estaciones que pueden adaptarse es 16, con un máximo de 16 bobinas. (Para más estaciones, contacte con SMC.)
- Independientemente de la posición de montaje del conector, las estaciones se enumerarán empezando por la primera desde el lado D.

Tipo 45(N)PH/Cable plano de 10 pines

Un conector de cable plano utilizado para cableado eléctrico reduce el trabajo de cableado. Los conectores conforme a las normas MIL se utilizan por su capacidad de intercambio



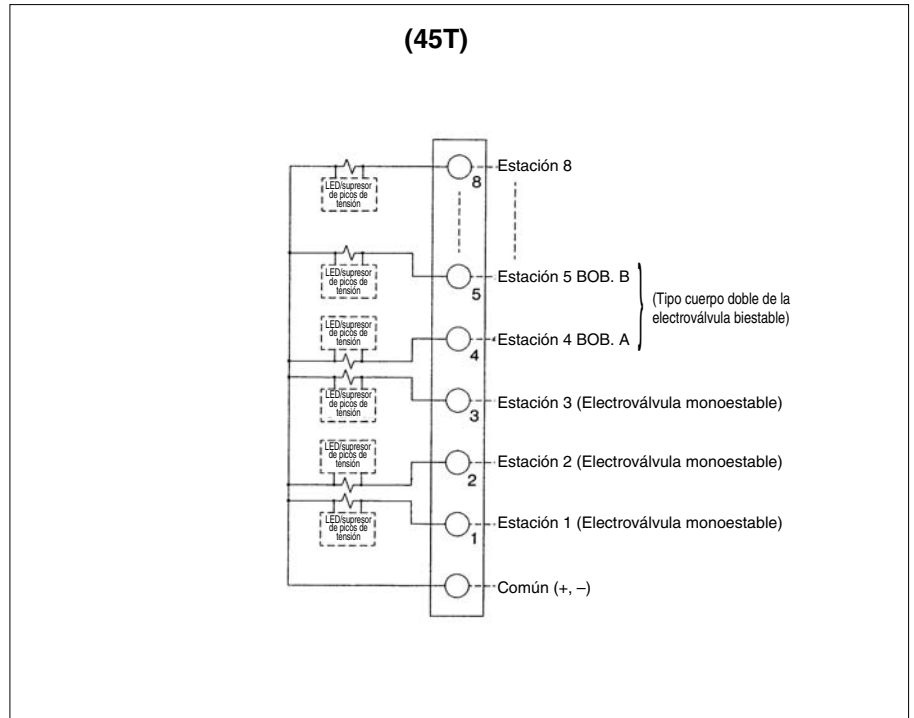
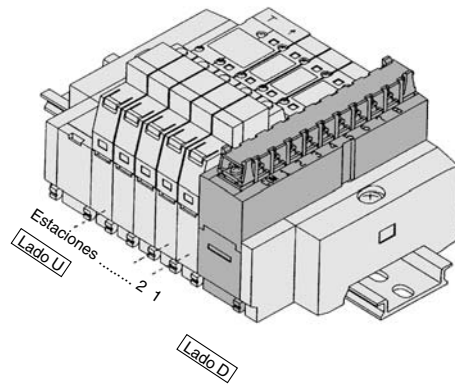
- El terminal para alimentación se utiliza para conectar una fuente de energía externa.
- El número máximo de estaciones que pueden adaptarse es 8, con un máximo de 8 bobinas. (Para más estaciones, contacte con SMC.)
- Independientemente de la posición de montaje del conector, las estaciones se enumerarán empezando por la primera desde el lado D.

Montaje con conexiones neumáticas sobre el bloque

Cableado interno del bloque

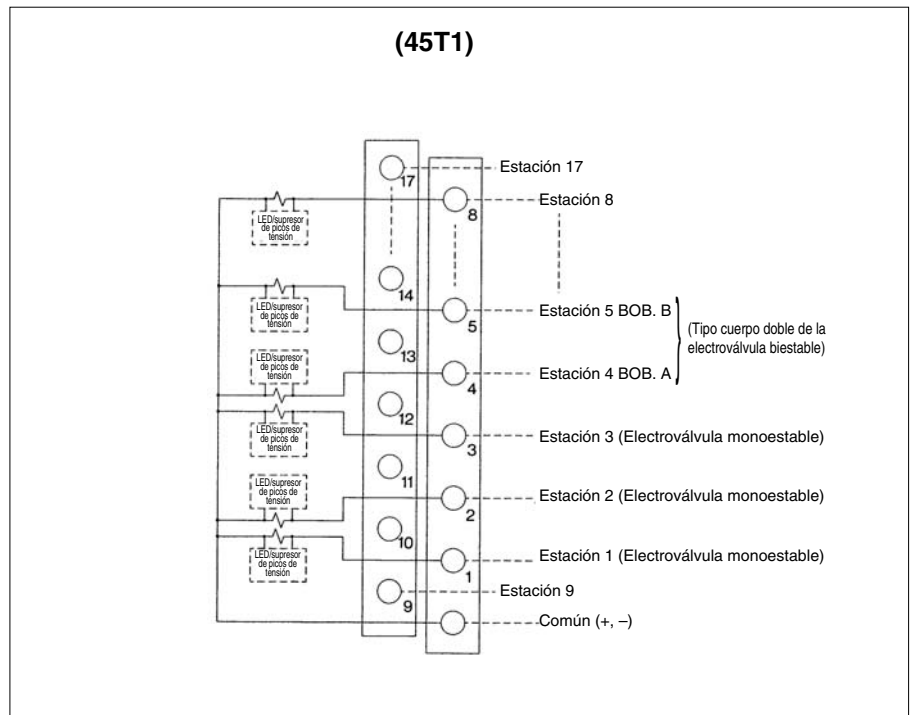
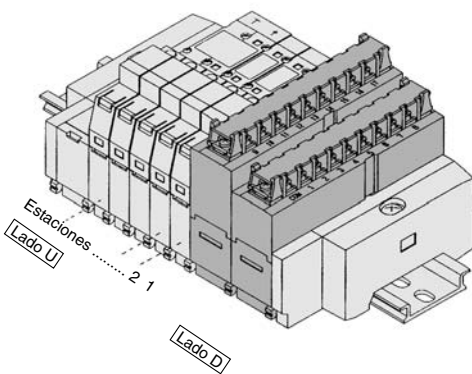
Tipo 45T/Terminal de bornas

Un modelo de terminal de bornas permite la conexión directa de una manguera al bloque electroválvulas.



- El número máximo de estaciones que pueden adaptarse es 8, con un máximo de 8 bobinas. (Para más estaciones, contacte con SMC.)
- Independientemente de la posición de montaje del conector, las estaciones se enumerarán empezando por la primera desde el lado D.
- No hay polaridad en el cableado COM. Utilice alimentación positiva para COM+ y negativa para COM.

Tipo 45T1/Terminal de bornas



- El número máximo de estaciones que pueden adaptarse es 17, con un máximo de 17 bobinas. (Para más estaciones, contacte con SMC.)
- Independientemente de la posición de montaje del conector, las estaciones se enumerarán empezando por la primera desde el lado D.
- No hay polaridad en el cableado COM. Utilice alimentación positiva para COM+ y negativa para COM.

Cableado interno del bloque

Tipo 45G Cable plano (Compatible con sist. de cableado PC)

Es el bloque para conectar cable plano de 20 pines compatible con el sistema de cableado PC.

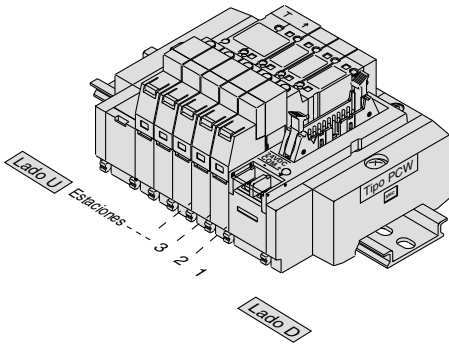
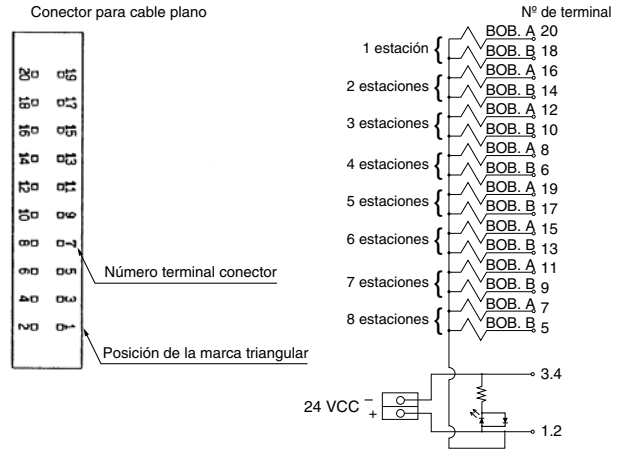


Diagrama del circuito eléctrico
(El cableado inferior se aplica en caso de conexiones de electroválvulas biestables.)



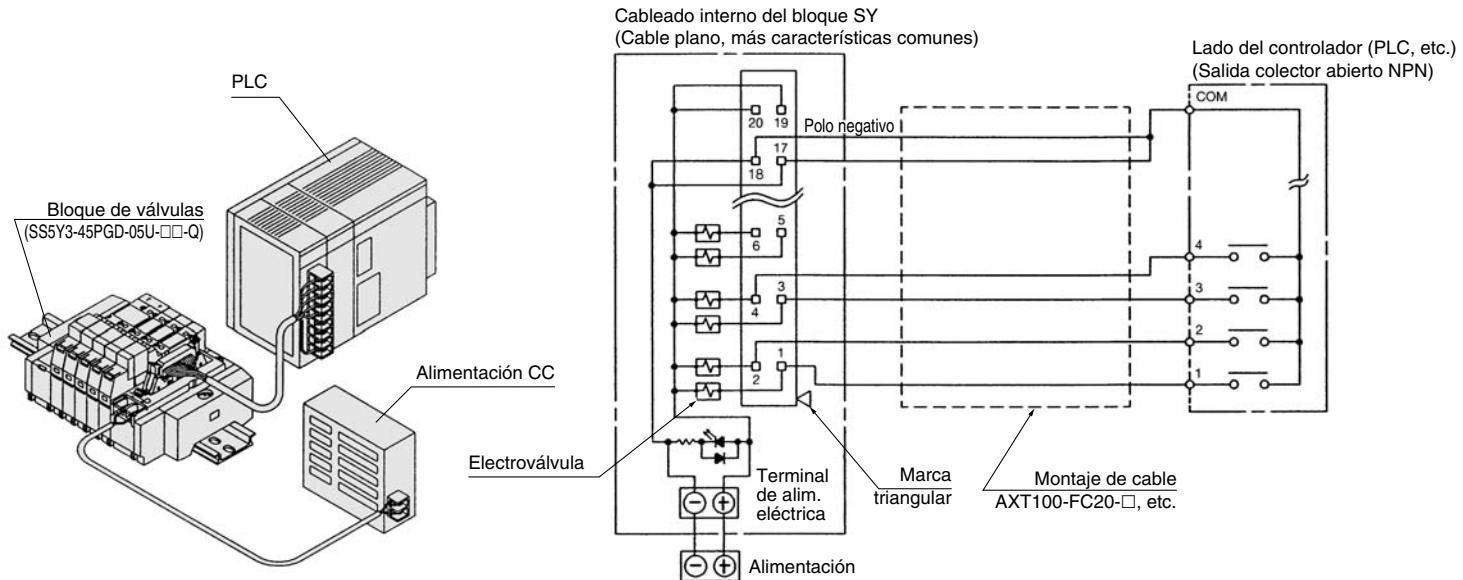
- El número máximo de estaciones que pueden adaptarse es 16, con un máximo de 16 bobinas. (En el caso de más estaciones, contacte con SMC.)
- Independientemente de la posición de montaje del conector, las estaciones se enumerarán empezando por la primera desde el lado D.
(Para más detalles sobre el sistema de cableado PC, véase el catálogo CAT.ES02-20.)

Montaje con conexiones neumáticas sobre el bloque

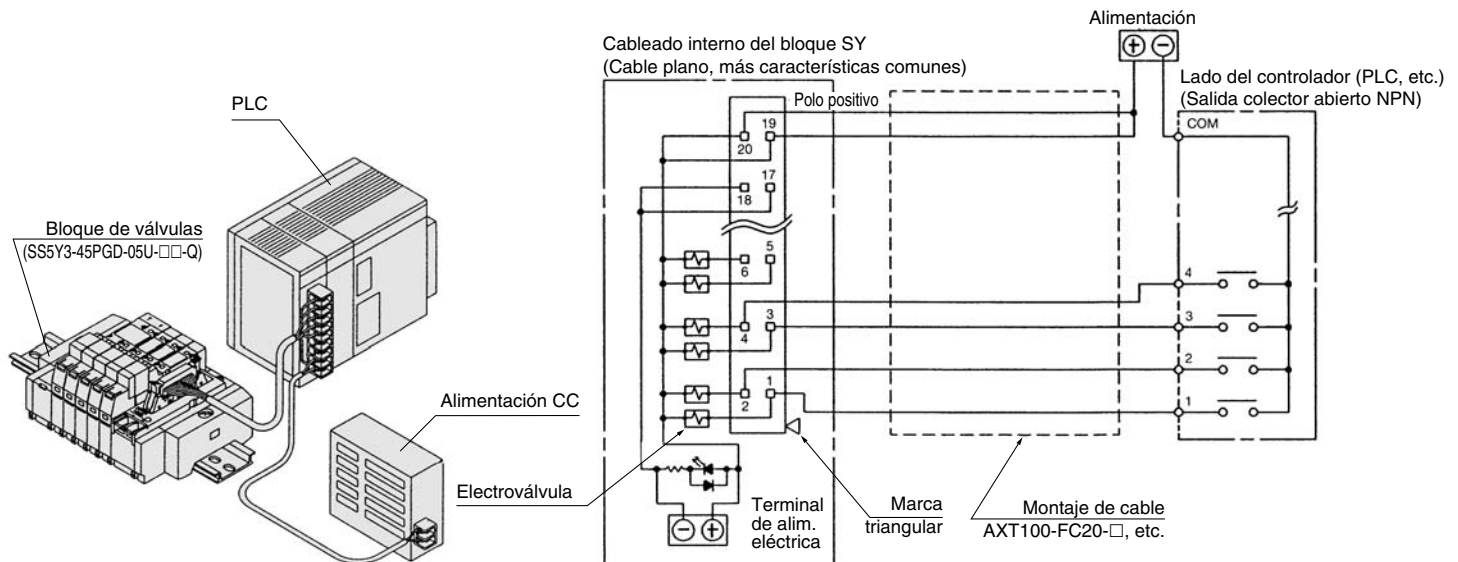
Forma de conectar SS5Y-45 (tipo cableado interno)

El terminal de alimentación está disponible con los bloques tipo cableado interno de la serie SY de forma estándar.
 El terminal de alimentación posibilita alimentar la válvula tanto desde el bloque como del lado del controlador.

1. Ejemplo de cableado al utilizar terminales de alimentación del bloque



2. Ejemplo de cableado sin utilizar terminales de alimentación del bloque (Potencia suministrada del lado del controlador o a lo largo del cableado, etc.)



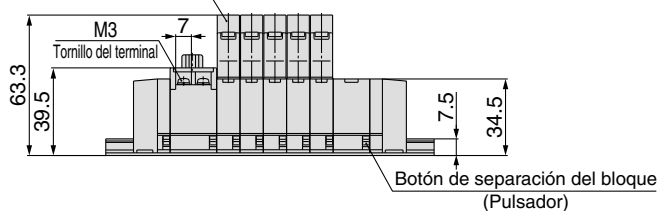
⚠ Precauciones

- El cable individual y la posición COM, etc. del PLC varían según el fabricante. Al realizar la conexión con el PLC, lea detenidamente las características técnicas y comprenda el circuito eléctrico. Un cableado insuficiente podría ocasionar daños al PLC, a la alimentación, etc. así como en el bloque y la válvula.

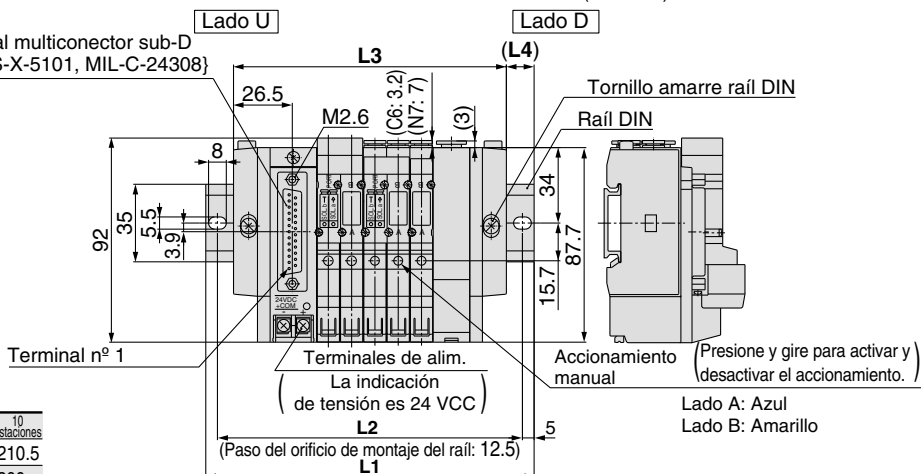
SY3000: Multiconector sub-D/Tipo cableado interno

SS5Y3-45FU- Estaciones D -C4, N3 -Q

(Estación n) -- (Estación 1)
(LED/supresor de picos de tensión)

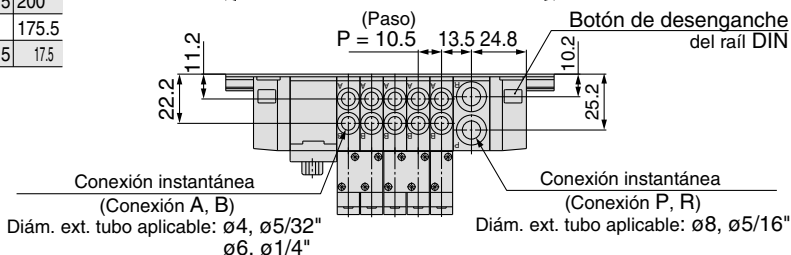


Equivalente al multiconector sub-D aplicable {JIS-X-5101, MIL-C-24308}



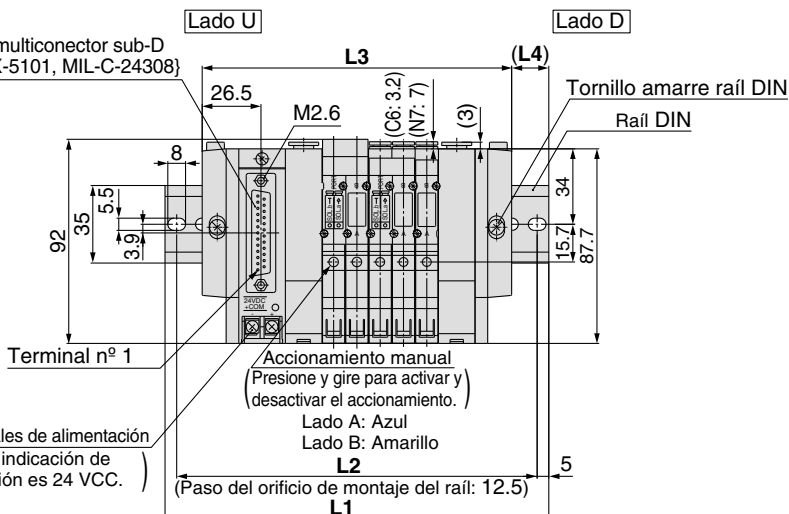
Nota) Las dimensiones L1 a L4 de SS5Y3-45FU- Estaciones U- C4, N3 -Q son idénticas a las de SS5Y3-45FU- Estaciones D- C4, N3 -Q.

Nº de estaciones	2 estaciones	3	4	5	6	7	8	9	10 estaciones
L1	123	135.5	148	148	160.5	173	185.5	198	210.5
L2	112.5	125	137.5	137.5	150	162.5	175	187.5	200
L3	91.5	102	112.5	123	133.5	144	154.5	165	175.5
L4	15.5	16.5	17.5	12.5	13.5	14.5	15.5	16.5	17.5



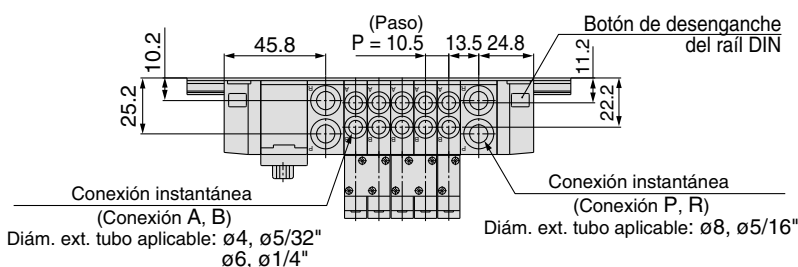
SS5Y3-45FU- Estaciones B- C4, N3 -Q

Equivalente al multiconector sub-D aplicable {JIS-X-5101, MIL-C-24308}



Nº de estaciones	2 estaciones	3	4	5	6	7	8	9	10 estaciones
L1	135.5	148	160.5	173	185.5	185.5	198	210.5	223
L2	125	137.5	150	162.5	175	175	187.5	200	212.5
L3	108	118.5	129	139.5	150	160.5	171	181.5	192
L4	13.5	14.5	15.5	16.5	17.5	12.5	13.5	14.5	15.5

Nº de estaciones	11 estaciones	12	13	14	15	16	17	18	19	20 estaciones
L1	235.5	248	248	260.5	273	285.5	298	310.5	310.5	323
L2	225	237.5	237.5	250	262.5	275	287.5	300	300	312.5
L3	202.5	213	223.5	234	244.5	255	265.5	276	286.5	297
L4	16.5	17.5	12	13	14	15	16	17	12	13



Montaje con conexiones neumáticas sobre el bloque

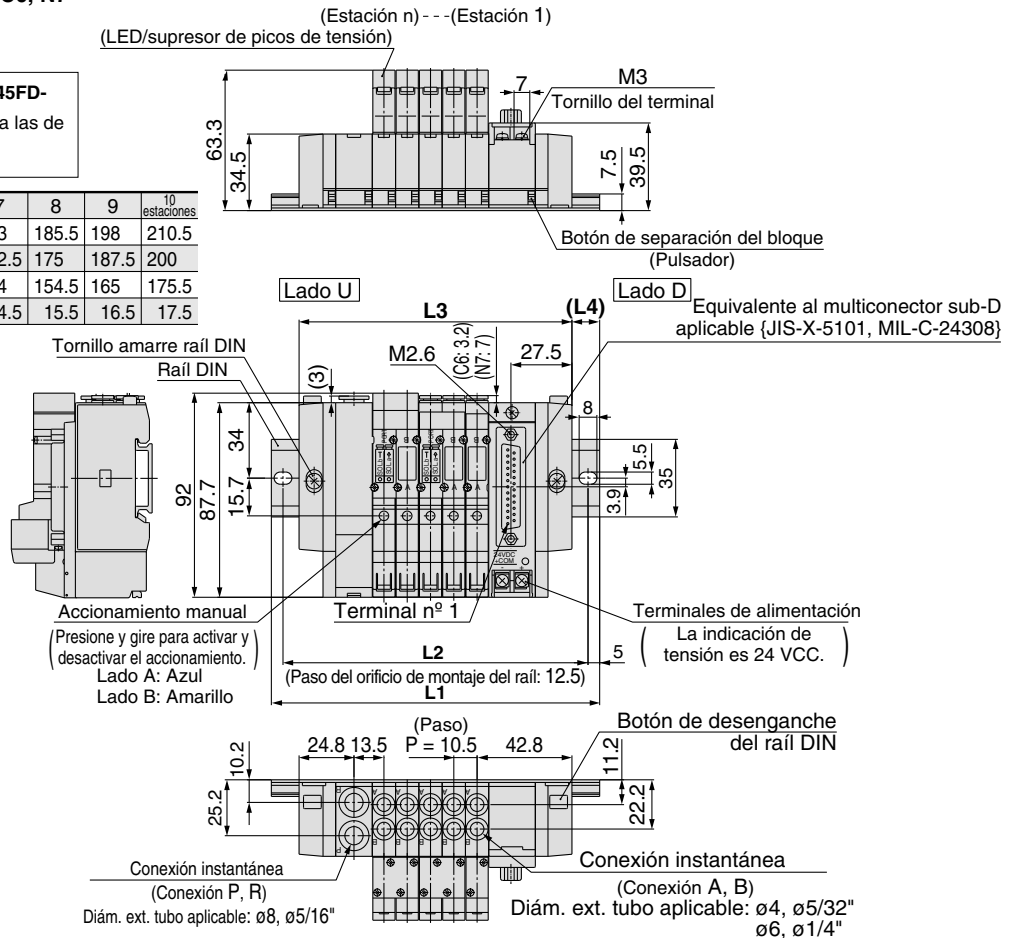
SY3000: Multiconector sub-D/Tipo cableado interno

SS5Y3-45FD- Estaciones U-C4, N3 -Q



Nota) Las dimensiones L1 a L4 de SS5Y3-45FD- Estaciones D-C4, N3 -Q son idénticas a las de SS5Y3-45FD- Estaciones U-C4, N3 -Q.

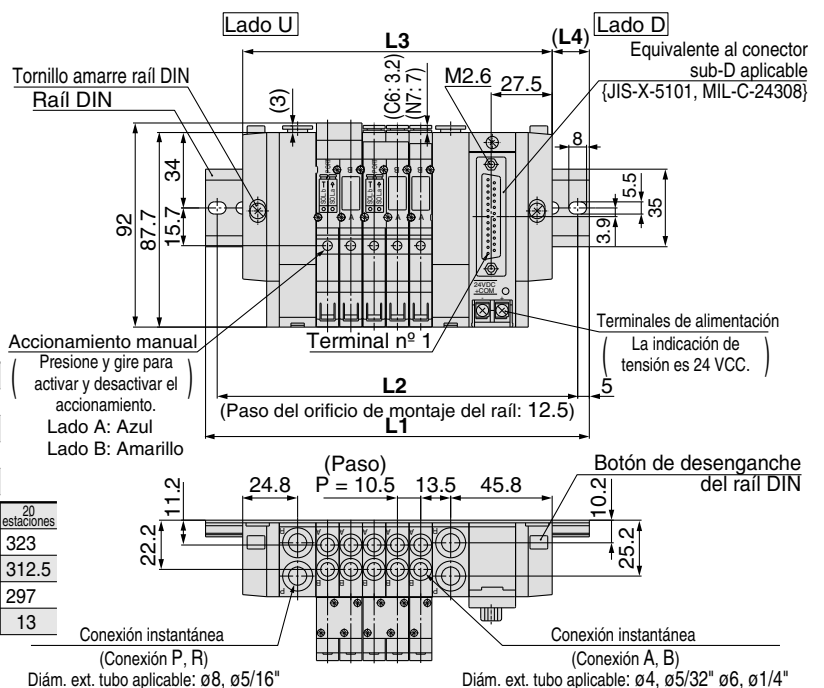
Nº de estaciones	2 estaciones	3	4	5	6	7	8	9	10 estaciones
L1	123	135.5	148	148	160.5	173	185.5	198	210.5
L2	112.5	125	137.5	137.5	150	162.5	175	187.5	200
L3	91.5	102	112.5	123	133.5	144	154.5	165	175.5
L4	15.5	16.5	17.5	12.5	13.5	14.5	15.5	16.5	17.5



SS5Y3-45FD- Estaciones B-C4, N3 -Q

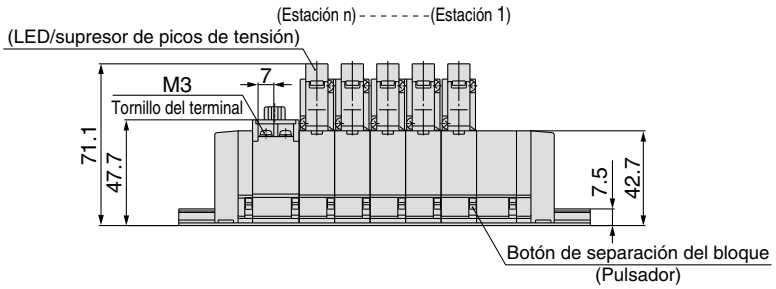
Nº de estaciones	2 estaciones	3	4	5	6	7	8	9	10 estaciones
L1	135.5	148	160.5	173	185.5	185.5	198	210.5	223
L2	125	137.5	150	162.5	175	175	187.5	200	212.5
L3	108	118.5	129	139.5	150	160.5	171	181.5	192
L4	13.5	14.5	15.5	16.5	17.5	12.5	13.5	14.5	15.5

Nº de estaciones	11 estaciones	12	13	14	15	16	17	18	19	20 estaciones
L1	235.5	248	248	260.5	273	285.5	298	310.5	310.5	323
L2	225	237.5	237.5	250	262.5	275	287.5	300	300	312.5
L3	202.5	213	223.5	234	244.5	255	265.5	276	286.5	297
L4	16.5	17.5	12	13	14	15	16	17	12	13



SY5000: Multiconector sub-D/Tipo cableado interno

SS5Y5-45FU- Estaciones D- C4, N3
C6, N7 -Q
C8, N9

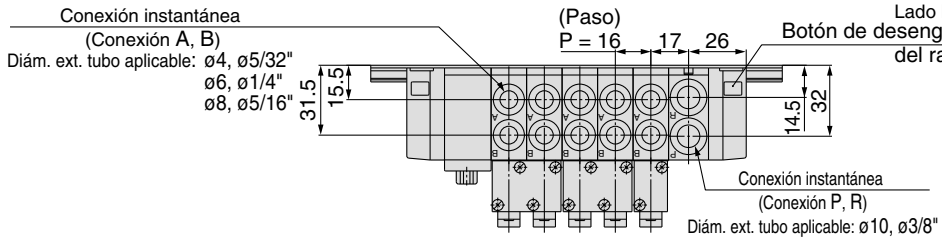
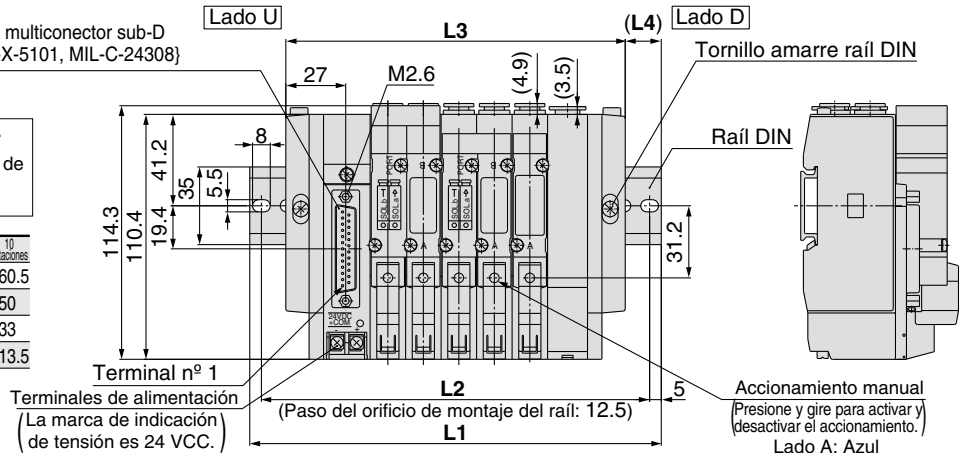


Equivalente al multiconector sub-D aplicable (JIS-X-5101, MIL-C-24308)



Nota) Las dimensiones L1 a L4 de **SS5Y5-45FU- Estaciones U-** C4, N3
C6, N7 -Q son idénticas a las de **SS5Y5-45FU- Estaciones D-** C4, N3
C6, N7 -Q.
C8, N9

Nº de estaciones	2 estaciones	3	4	5	6	7	8	9	10 estaciones
L1	135.5	148	160.5	185.5	198	210.5	235.5	248	260.5
L2	125	137.5	150	175	187.5	200	225	237.5	250
L3	105	121	137	153	169	185	201	217	233
L4	15	13.5	11.5	16	14.5	12.5	17	15.5	13.5

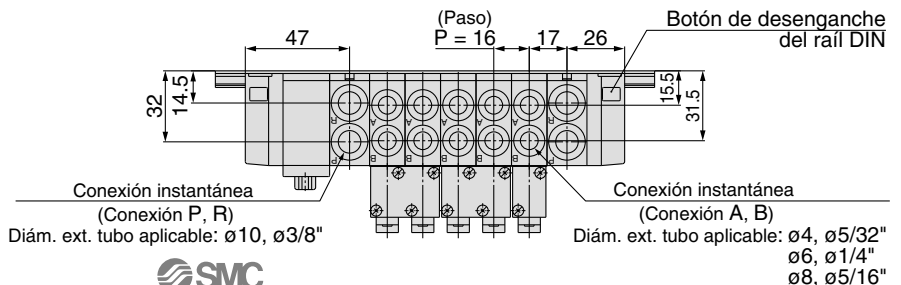
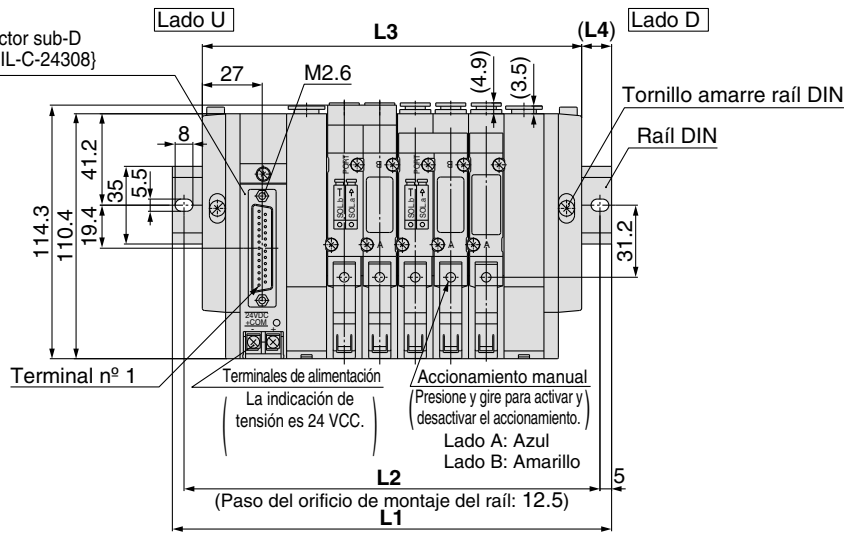


SS5Y5-45FU- Estaciones B- C4, N3
C6, N7 -Q
C8, N9

Equivalente al multiconector sub-D aplicable (JIS-X-5101, MIL-C-24308)

Nº de estaciones	2 estaciones	3	4	5	6	7	8	9	10 estaciones
L1	148	173	185.5	198	210.5	235.5	248	260.5	285.5
L2	137.5	162.5	175	187.5	200	225	237.5	250	275
L3	123	139	155	171	187	203	219	235	251
L4	12.5	17	15	13.5	11.5	16	14.5	12.5	17

Nº de estaciones	11 estaciones	12	13	14	15	16	17	18	19	20 estaciones
L1	298	310.5	323	348	360.5	373	398	410.5	423	435.5
L2	287.5	300	312.5	337.5	350	362.5	387.5	400	412.5	425
L3	267	283	299	315	331	347	363	379	395	411
L4	15.5	13.5	12	16.5	14.5	13	17.5	15.5	14	12



Montaje con conexiones neumáticas sobre el bloque

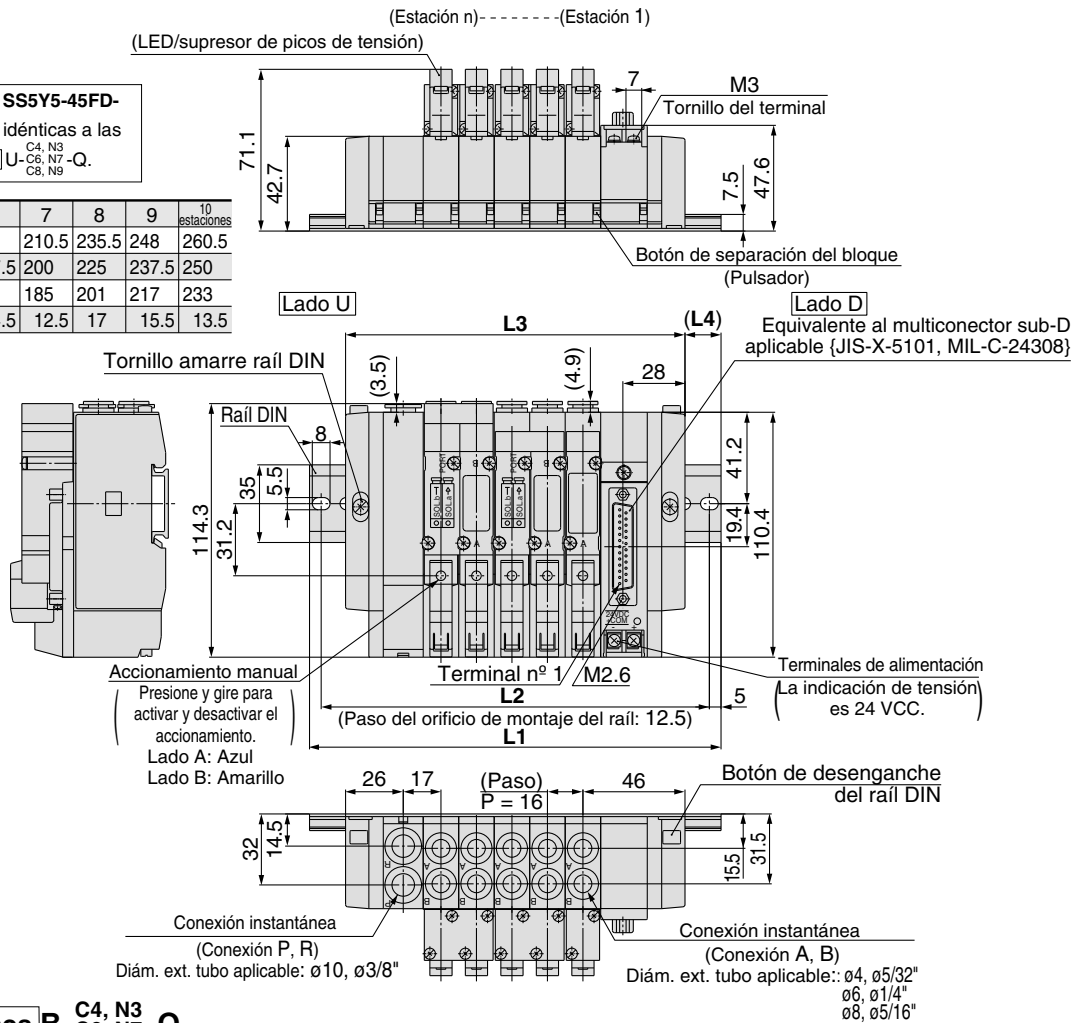
SY5000: Multiconector sub-D/Tipo cableado interno

SS5Y5-45FD- Estaciones U- C4, N3
C6, N7-Q
C8, N9



Nota) Las dimensiones L1 a L4 de SS5Y5-45FD- Estaciones D- C4, N3 C6, N7-Q son idénticas a las de SS5Y5-45FD- Estaciones U- C4, N3 C6, N7-Q.

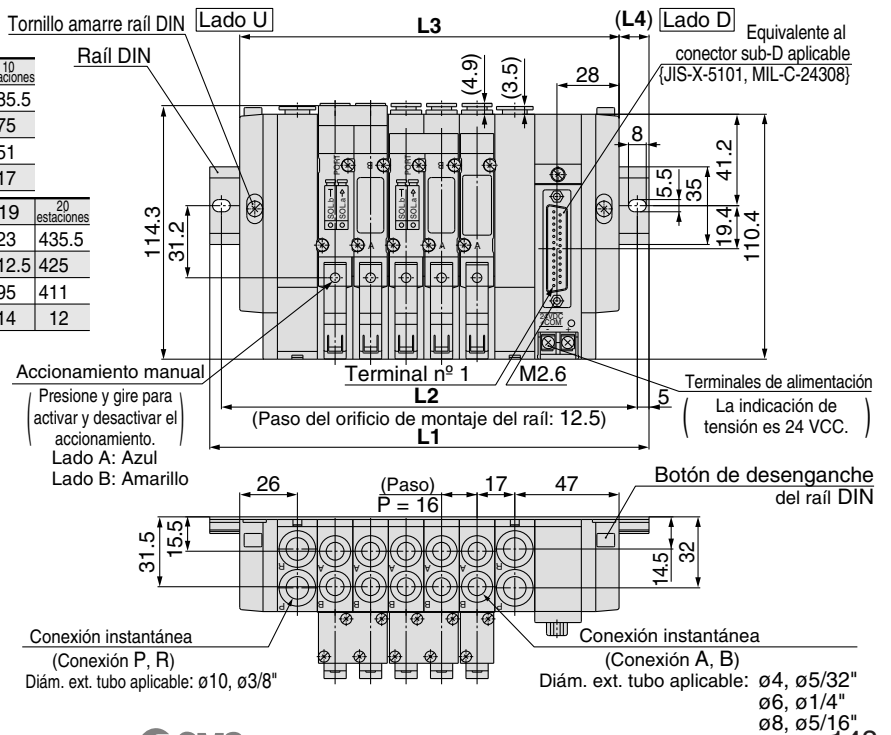
Nº de estaciones	2 estaciones	3	4	5	6	7	8	9	10 estaciones
L1	135.5	148	160.5	185.5	198	210.5	235.5	248	260.5
L2	125	137.5	150	175	187.5	200	225	237.5	250
L3	105	121	137	153	169	185	201	217	233
L4	15	13.5	11.5	16	14.5	12.5	17	15.5	13.5



SS5Y5-45FD- Estaciones B- C4, N3
C6, N7-Q
C8, N9

Nº de estaciones	2 estaciones	3	4	5	6	7	8	9	10 estaciones
L1	148	173	185.5	198	210.5	235.5	248	260.5	285.5
L2	137.5	162.5	175	187.5	200	225	237.5	250	275
L3	123	139	155	171	187	203	219	235	251
L4	12.5	17	15	13.5	11.5	16	14.5	12.5	17

Nº de estaciones	11 estaciones	12	13	14	15	16	17	18	19	20 estaciones
L1	298	310.5	323	348	360.5	373	398	410.5	423	435.5
L2	287.5	300	312.5	337.5	350	362.5	387.5	400	412.5	425
L3	267	283	299	315	331	347	363	379	395	411
L4	15.5	13.5	12	16.5	14.5	13	17.5	15.5	14	12

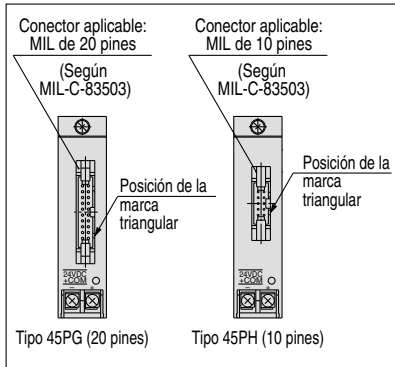


SY3000: Cable plano/Tipo cableado interno

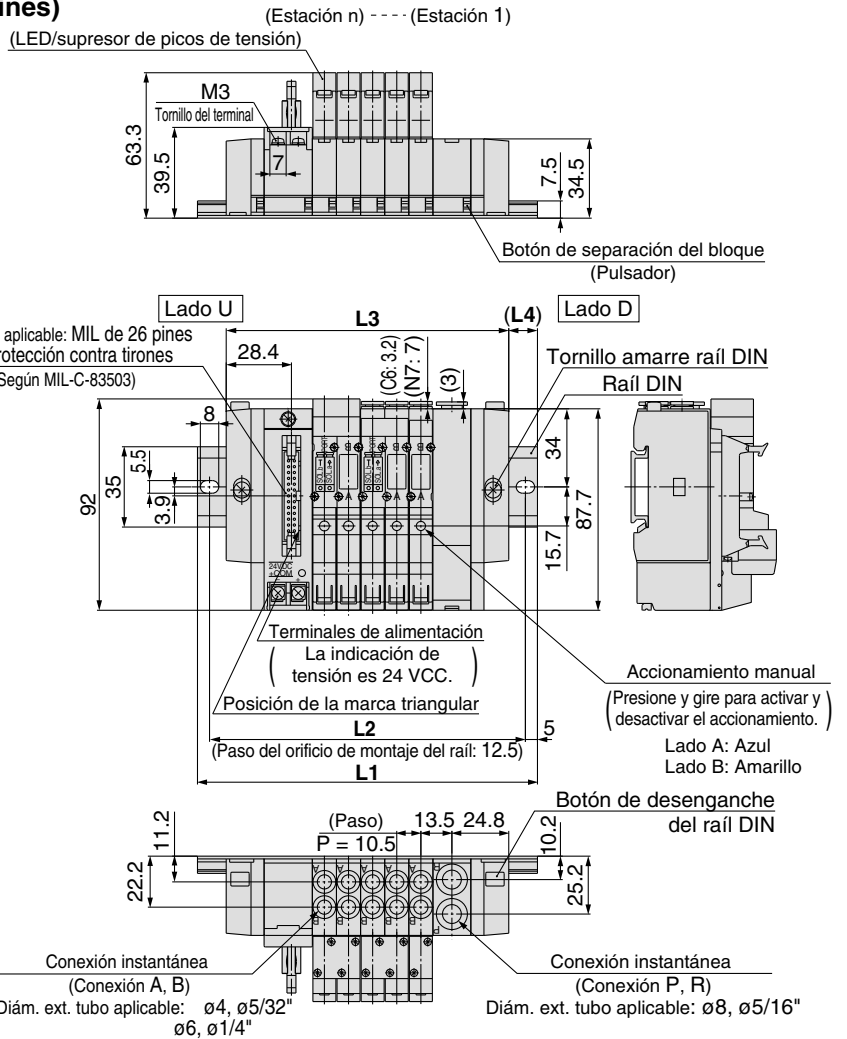
SS5Y3-45PU- Estaciones D-^{C4, N3}_{C6, N7} -Q(26 pines)



Nota) Las dimensiones L1 a L4 de SS5Y5-45P□U- Estaciones D-^{C4, N3}_{C6, N7} -Q son idénticas a las de SS5Y5-45FD- Estaciones U-^{C4, N3}_{C6, N7} -Q.



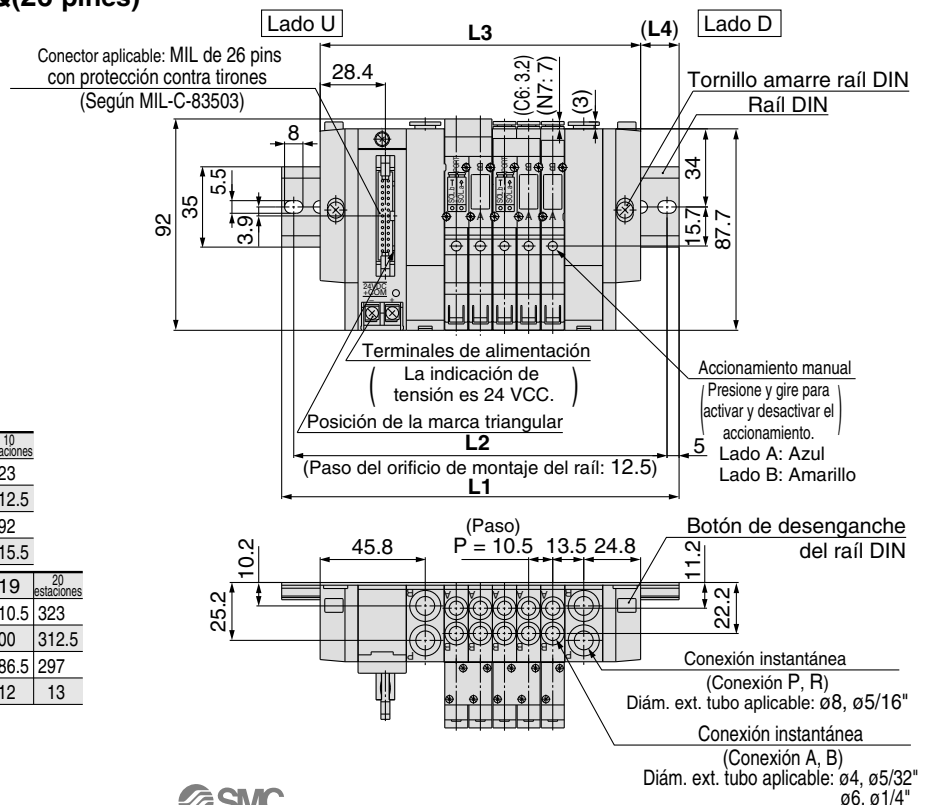
Nº de estaciones	2 estaciones	3	4	5	6	7	8	9	10 estaciones
L1	123	135.5	148	148	160.5	173	185.5	198	210.5
L2	112.5	125	137.5	137.5	150	162.5	175	187.5	200
L3	91.5	102	112.5	123	133.5	144	154.5	165	175.5
L4	15.5	16.5	17.5	12.5	13.5	14.5	15.5	16.5	17.5



SS5Y3-45PU- Estaciones B-^{C4, N3}_{C6, N7} -Q(26 pines)

Nº de estaciones	2 estaciones	3	4	5	6	7	8	9	10 estaciones
L1	135.5	148	160.5	173	185.5	185.5	198	210.5	223
L2	125	137.5	150	162.5	175	175	187.5	200	212.5
L3	108	118.5	129	139.5	150	160.5	171	181.5	192
L4	13.5	14.5	15.5	16.5	17.5	12.5	13.5	14.5	15.5

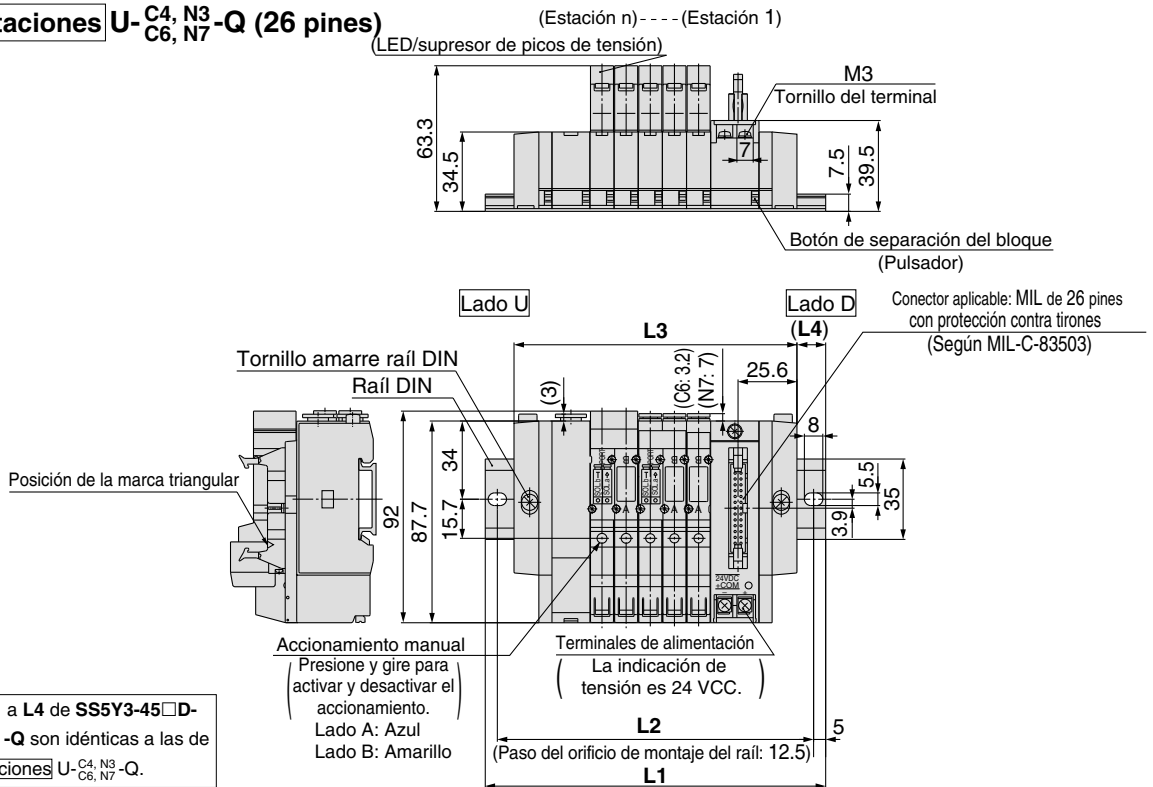
Nº de estaciones	11 estaciones	12	13	14	15	16	17	18	19	20 estaciones
L1	235.5	248	248	260.5	273	285.5	298	310.5	310.5	323
L2	225	237.5	237.5	250	262.5	275	287.5	300	300	312.5
L3	202.5	213	223.5	234	244.5	255	265.5	276	286.5	297
L4	16.5	17.5	12	13	14	15	16	17	12	13



Montaje con conexiones neumáticas sobre el bloque

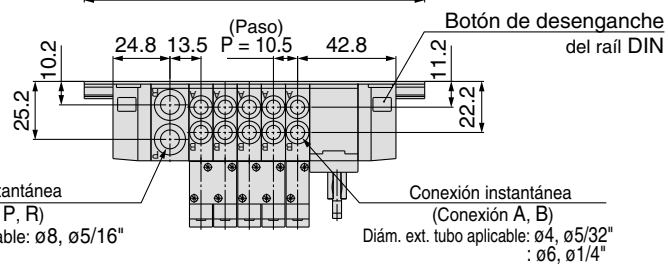
SY3000: Cable plano/Tipo cableado interno

SS5Y3-45PD- Estaciones U-^{C4, N3}/_{C6, N7}-Q (26 pines)

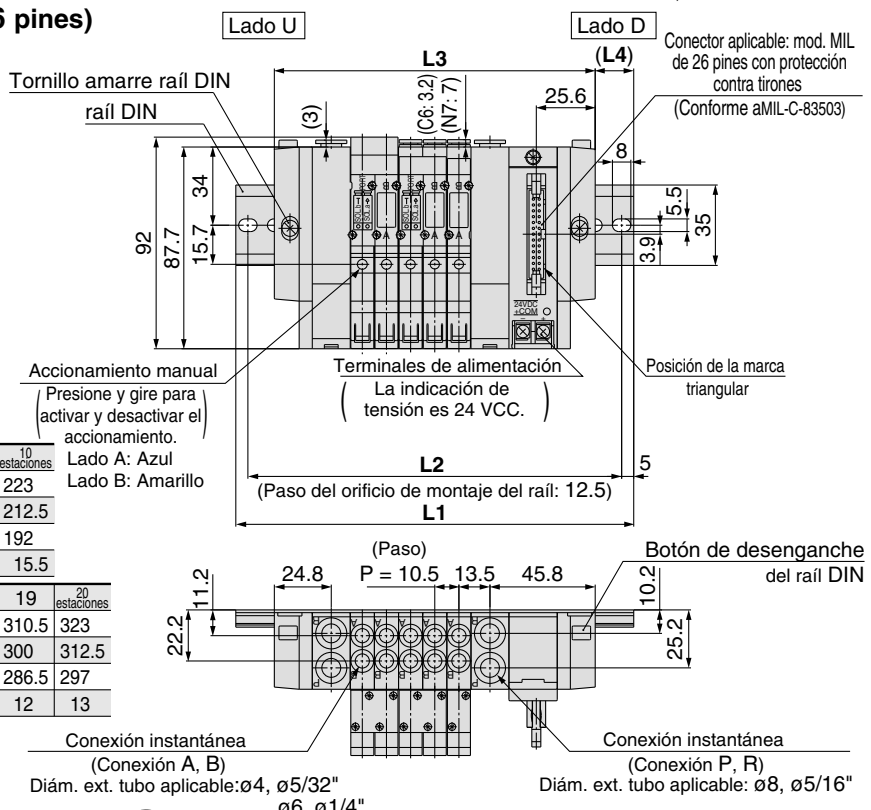


Nota) Las dimensiones L1 a L4 de SS5Y3-45□D- Estaciones D-^{C4, N3}/_{C6, N7}-Q son idénticas a las de SS5Y3-45□D- Estaciones U-^{C4, N3}/_{C6, N7}-Q.

Nº de estaciones	2 estaciones	3	4	5	6	7	8	9	10 estaciones
L1	123	135.5	148	148	160.5	173	185.5	198	210.5
L2	112.5	125	137.5	137.5	150	162.5	175	187.5	200
L3	91.5	102	112.5	123	133.5	144	154.5	165	175.5
L4	15.5	16.5	17.5	12.5	13.5	14.5	15.5	16.5	17.5



SS5Y3-45PD- Estaciones B-^{C4, N3}/_{C6, N7}-Q(26 pines)



Nº de estaciones	2 estaciones	3	4	5	6	7	8	9	10 estaciones
L1	135.5	148	160.5	173	185.5	185.5	198	210.5	223
L2	125	137.5	150	162.5	175	175	187.5	200	212.5
L3	108	118.5	129	139.5	150	160.5	171	181.5	192
L4	13.5	14.5	15.5	16.5	17.5	12.5	13.5	14.5	15.5

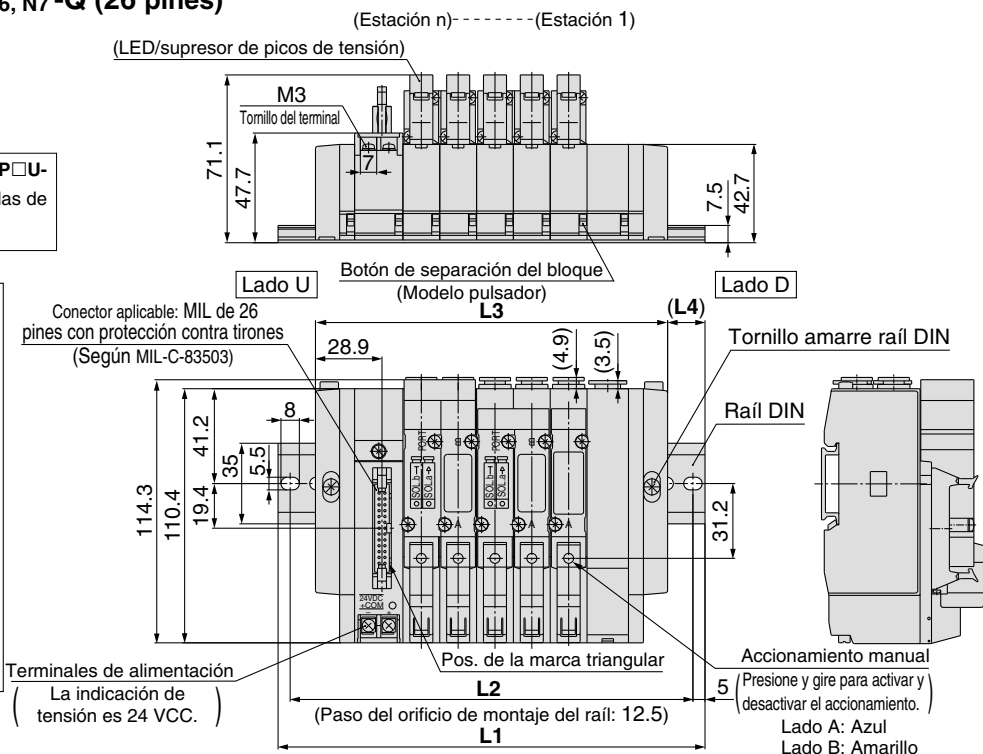
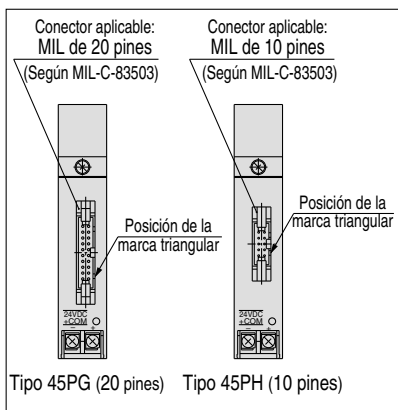
Nº de estaciones	11 estaciones	12	13	14	15	16	17	18	19	20 estaciones
L1	235.5	248	248	260.5	273	285.5	298	310.5	310.5	323
L2	225	237.5	237.5	250	262.5	275	287.5	300	300	312.5
L3	202.5	213	223.5	234	244.5	255	265.5	276	286.5	297
L4	16.5	17.5	12	13	14	15	16	17	12	13

SY5000: Cable plano/Tipo cableado interno

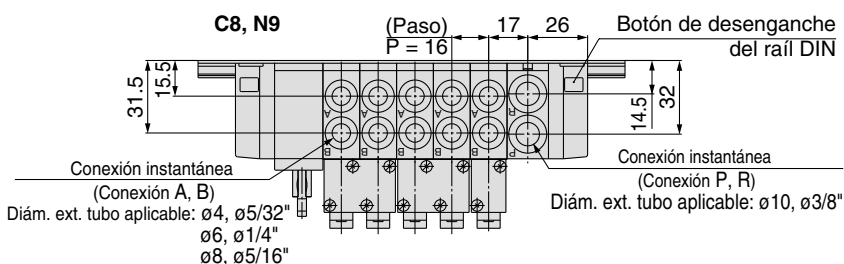
SS5Y5-45PU- Estaciones D-^{C4, N3}_{C6, N7}-Q (26 pines)



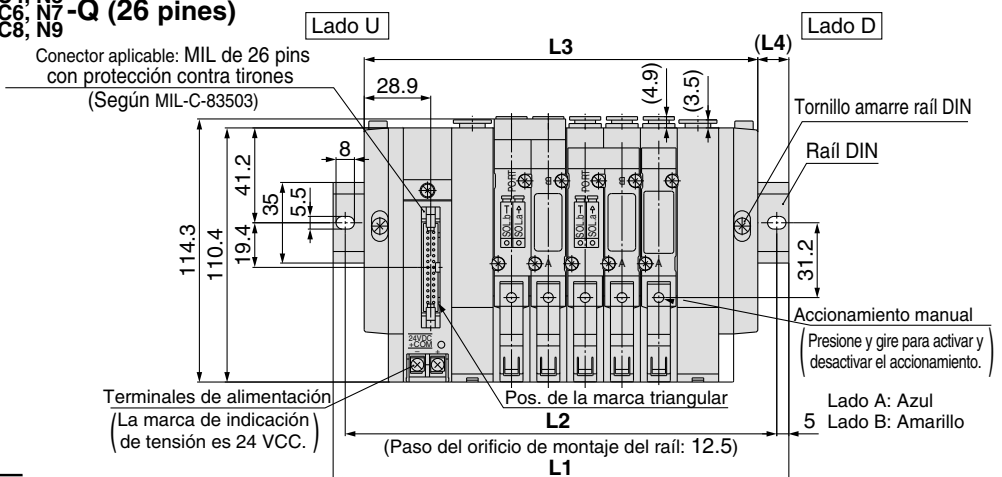
Nota) Las dimensiones L1 a L4 de SS5Y5-45P□U-
Estaciones U-^{C4, N3}_{C6, N7}-Q son idénticas a las de
SS5Y5-45P□U- Estaciones D-^{C4, N3}_{C6, N7}-Q.
_{C8, N9}



Nº de estaciones	2	3	4	5	6	7	8	9	10
L1	135.5	148	160.5	185.5	198	210.5	235.5	248	260.5
L2	125	137.5	150	175	187.5	200	225	237.5	250
L3	105	121	137	153	169	185	201	217	233
L4	15	13.5	11.5	16	14.5	12.5	17	15.5	13.5

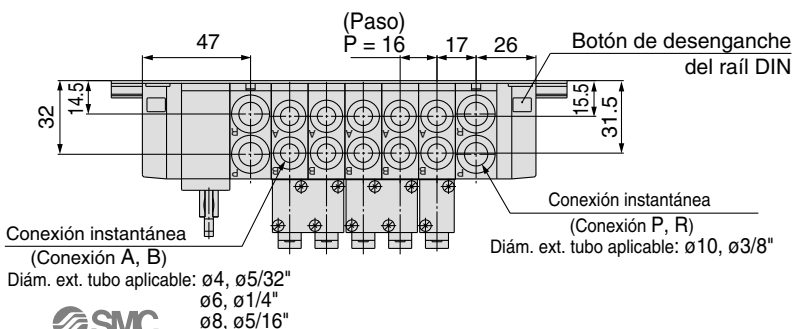


SS5Y5-45PU- Estaciones B-^{C4, N3}_{C6, N7}-Q (26 pines)



Nº de estaciones	2	3	4	5	6	7	8	9	10
L1	148	173	185.5	198	210.5	235.5	248	260.5	285.5
L2	137.5	162.5	175	187.5	200	225	237.5	250	275
L3	123	139	155	171	187	203	219	235	251
L4	12.5	17	15	13.5	11.5	16	14.5	12.5	17

Nº de estaciones	11	12	13	14	15	16	17	18	19	20
L1	298	310.5	323	348	360.5	373	398	410.5	423	435.5
L2	287.5	300	312.5	337.5	350	362.5	387.5	400	412.5	425
L3	267	283	299	315	331	347	363	379	395	411
L4	15.5	13.5	12	16.5	14.5	13	17.5	15.5	14	12



Montaje con conexiones neumáticas sobre el bloque

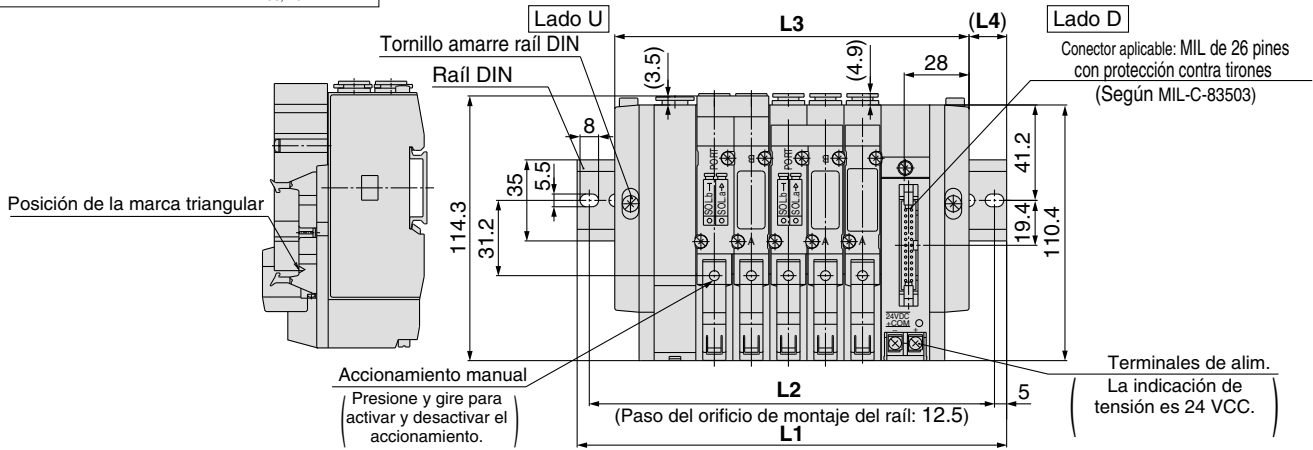
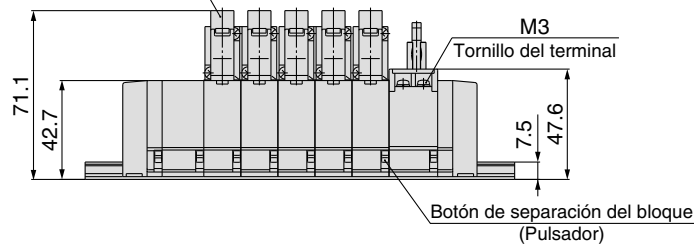
SY5000: Cable plano/Tipo cableado interno

SS5Y5-45PD- Estaciones U-^{C4, N3}_{C6, N7} -Q (26 pines)

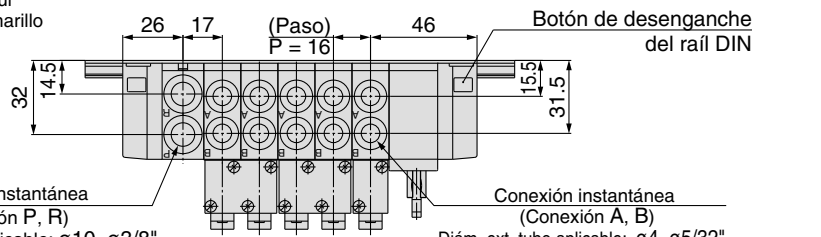


Nota) Las dimensiones L1 a L4 de SS5Y5-45□D-
Estaciones D-^{C4, N3}_{C6, N7} -Q son idénticas a las
de SS5Y5-45□D- Estaciones U-^{C4, N3}_{C6, N7} -Q.

(Estación n) ----- (Estación 1)
(LED/supresor de picos de tensión)

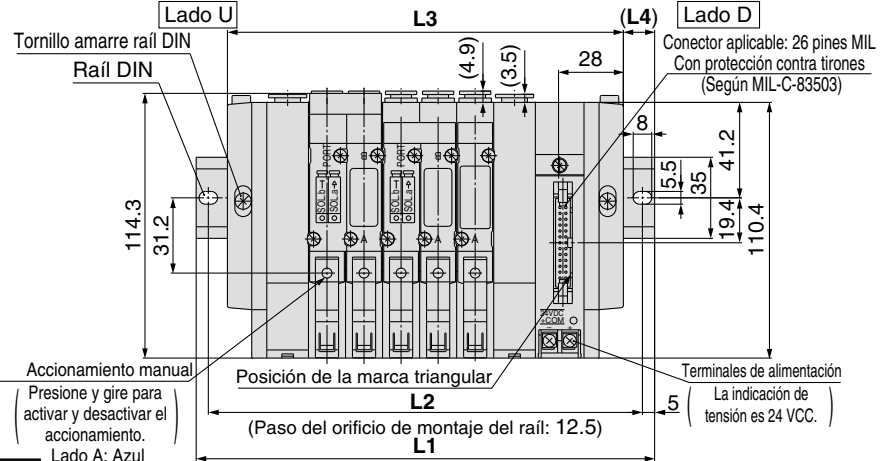


Nº de estaciones	2 estaciones	3	4	5	6	7	8	9	10 estaciones
L1	135.5	148	160.5	185.5	198	210.5	235.5	248	260.5
L2	125	137.5	150	175	187.5	200	225	237.5	250
L3	105	121	137	153	169	185	201	217	233
L4	15	13.5	11.5	16	14.5	12.5	17	15.5	13.5

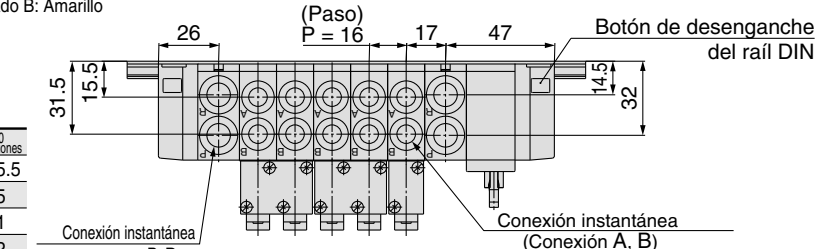


Diám. ext. tubo aplicable: ø10, ø3/8" Diám. ext. tubo aplicable: ø4, ø5/32", ø6, ø1/4", ø8, ø5/16"

SS5Y5-45PD- Estaciones B-^{C4, N3}_{C6, N7} -Q (26 pines)



Nº de estaciones	2 estaciones	3	4	5	6	7	8	9	10 estaciones
L1	148	173	185.5	198	210.5	235.5	248	260.5	285.5
L2	137.5	162.5	175	187.5	200	225	237.5	250	275
L3	123	139	155	171	187	203	219	235	251
L4	12.5	17	15	13.5	11.5	16	14.5	12.5	17



Diám. ext. tubo aplicable: ø10, ø3/8" Diám. ext. tubo aplicable: ø4, ø5/32", ø6, ø1/4", ø8, ø5/16"

Nº de estaciones	11 estaciones	12	13	14	15	16	17	18	19	20 estaciones
L1	298	310.5	323	348	360.5	373	398	410.5	423	435.5
L2	287.5	300	312.5	337.5	350	362.5	387.5	400	412.5	425
L3	267	283	299	315	331	347	363	379	395	411
L4	15.5	13.5	12	16.5	14.5	13	17.5	15.5	14	12



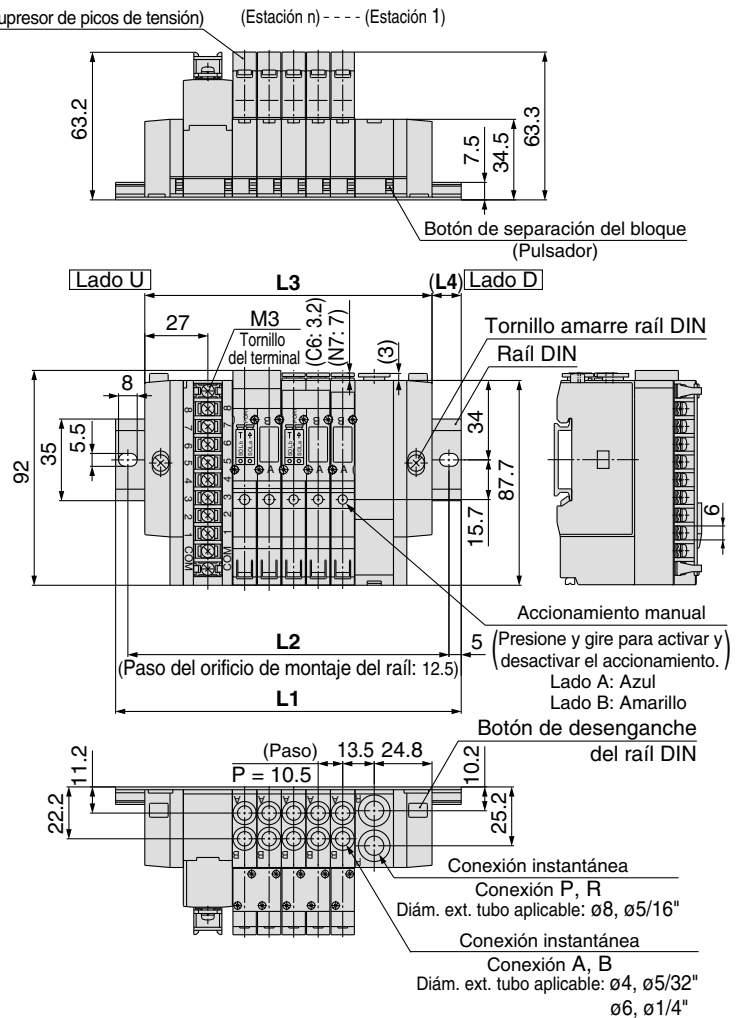
SY3000: Terminal de bornas de 9 pins/Tipo cableado interno

SS5Y3-45TU- **Estaciones D-^{C4, N3}_{C6, N7}-Q** (9 pines) (LED/supresor de picos de tensión) (Estación n) - - - (Estación 1)



Nota) Las dimensiones L1 a L4 de SS5Y3-45TU-
Estaciones U-^{C4, N3}_{C6, N7}-Q, SS5Y3-45TD-^{C4, N3}_{C6, N7}-Q
 , SS5Y3-45TD-**Estaciones D-^{C4, N3}_{C6, N7}-Q** son las
 mismas que SS5Y3-45TU-**Estaciones D-^{C4, N3}_{C6, N7}-Q**.

Nº de estaciones	2 estaciones	3	4	5	6	7	8 estaciones
L1	123	135.5	148	148	160.5	173	185.5
L2	112.5	125	137.5	137.5	150	162.5	175
L3	91.5	102	112.5	123	133.5	144	154.5
L4	15.5	16.5	17.5	12.5	13.5	14.5	15.5

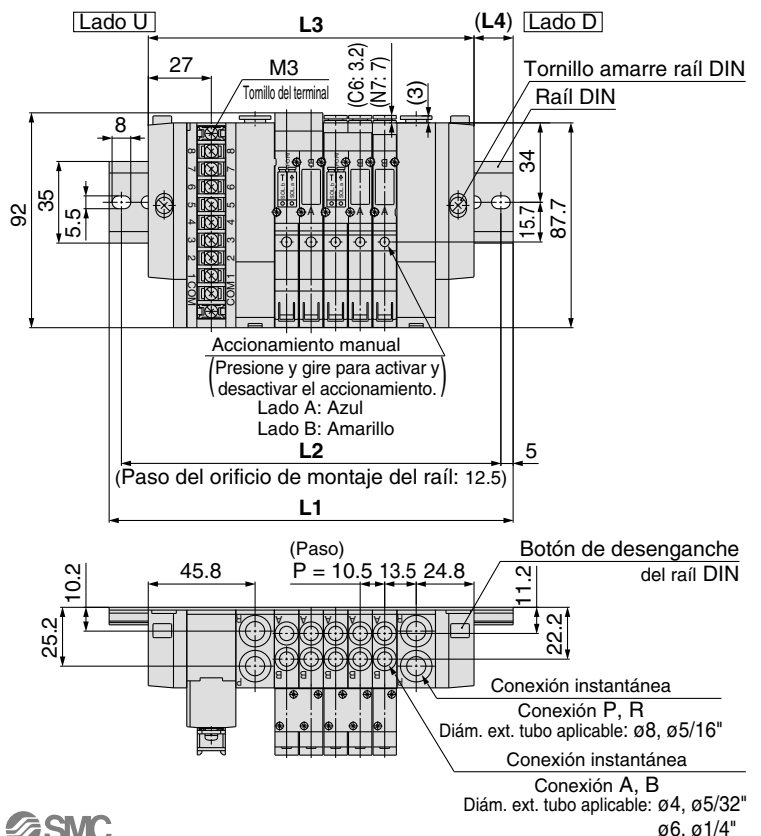


SS5Y3-45TU- **Estaciones B-^{C4, N3}_{C6, N7}-Q** (9 pines)



Nota) Las dimensiones L1 a L4 de SS5Y3-45TD-
Estaciones B-^{C4, N3}_{C6, N7}-Q son las mismas que
 SS5Y3-45TU-**Estaciones B-^{C4, N3}_{C6, N7}-Q**.

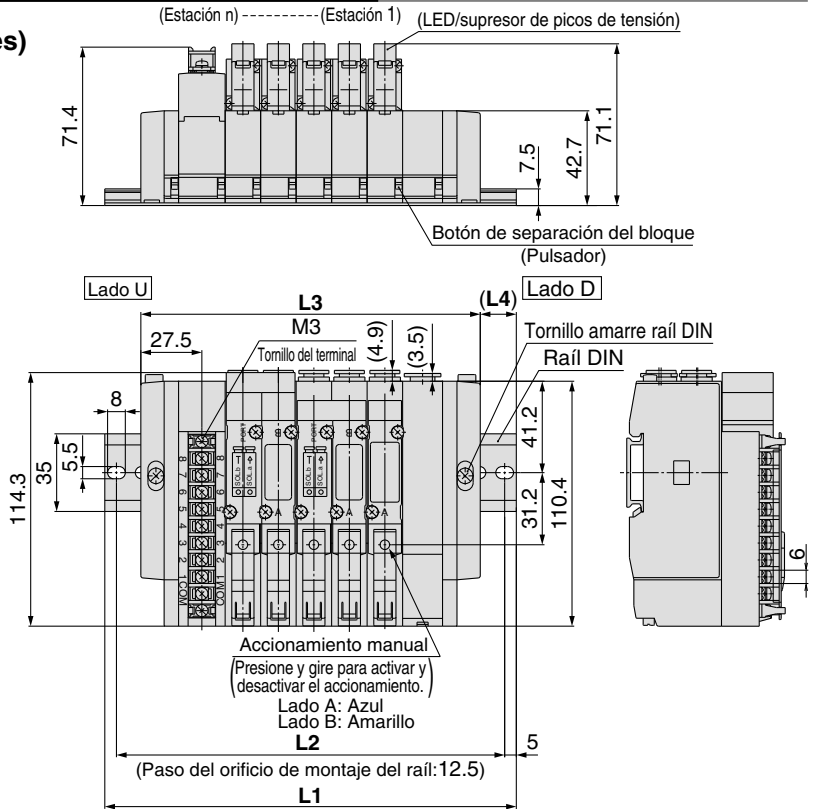
Nº de estaciones	2 estaciones	3	4	5	6	7	8 estaciones
L1	135.5	148	160.5	173	185.5	185.5	198
L2	125	137.5	150	162.5	175	175	187.5
L3	108	118.5	129	139.5	150	160.5	171
L4	13.5	14.5	15.5	16.5	17.5	12.5	13.5



Montaje con conexiones neumáticas sobre el bloque

SY5000: Terminal de bornas de 9 pines/Tipo cableado interno

SS5Y5-45TU- **Estaciones D-** ^{C4, N3} ^{C6, N7} -Q (9 pines)
^{C8, N9}



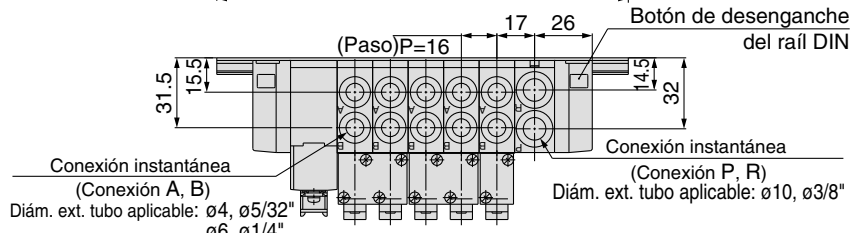
Nota) Las dimensiones L1 a L4 de **SS5Y5-45TU-**

Estaciones U- ^{C4, N3} ^{C6, N7} -Q, **SS5Y5-45TD-** **Estaciones U-** ^{C4, N3} ^{C6, N7} -Q, ^{C8, N9}

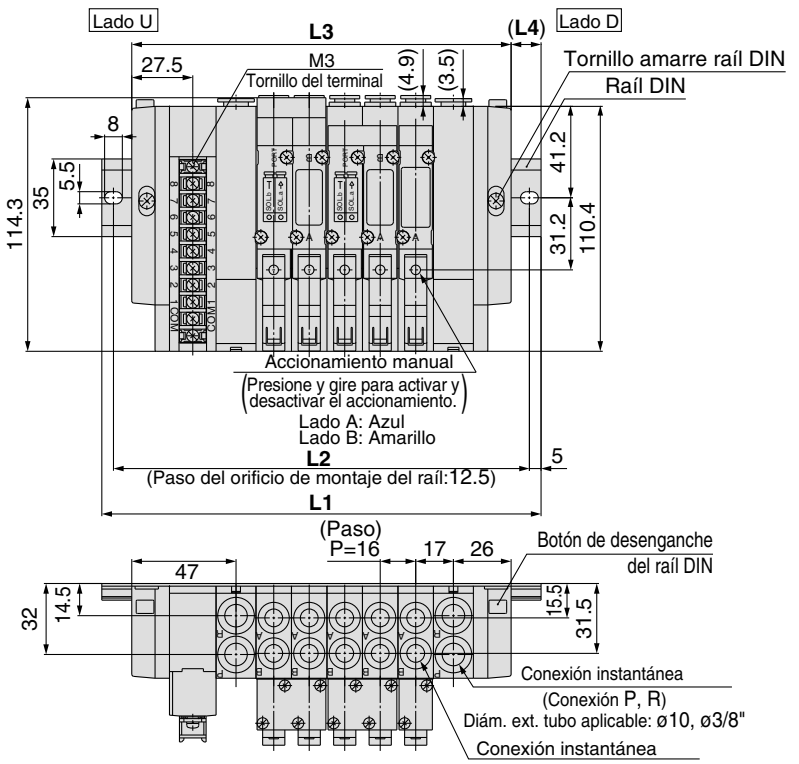
SS5Y5-45TD- **Estaciones D-** ^{C4, N3} ^{C6, N7} -Q son las mismas ^{C8, N9}

que **SS5Y5-45TU-** **Estaciones D-** ^{C4, N3} ^{C6, N7} -Q. ^{C8, N9}

Nº de estaciones	2 estaciones	3	4	5	6	7	8 estaciones
L1	135.5	148	160.5	185.5	198	210.5	235.5
L2	125	137.5	150	175	187.5	200	225
L3	105	121	137	153	169	185	201
L4	15	13.5	11.5	16	14.5	12.5	17



SS5Y5-45TU- **Estaciones B-** ^{C4, N3} ^{C6, N7} -Q (9 pines)
^{C8, N9}



Nota) Las dimensiones L1 a L4 de **SS5Y5-45TD-**

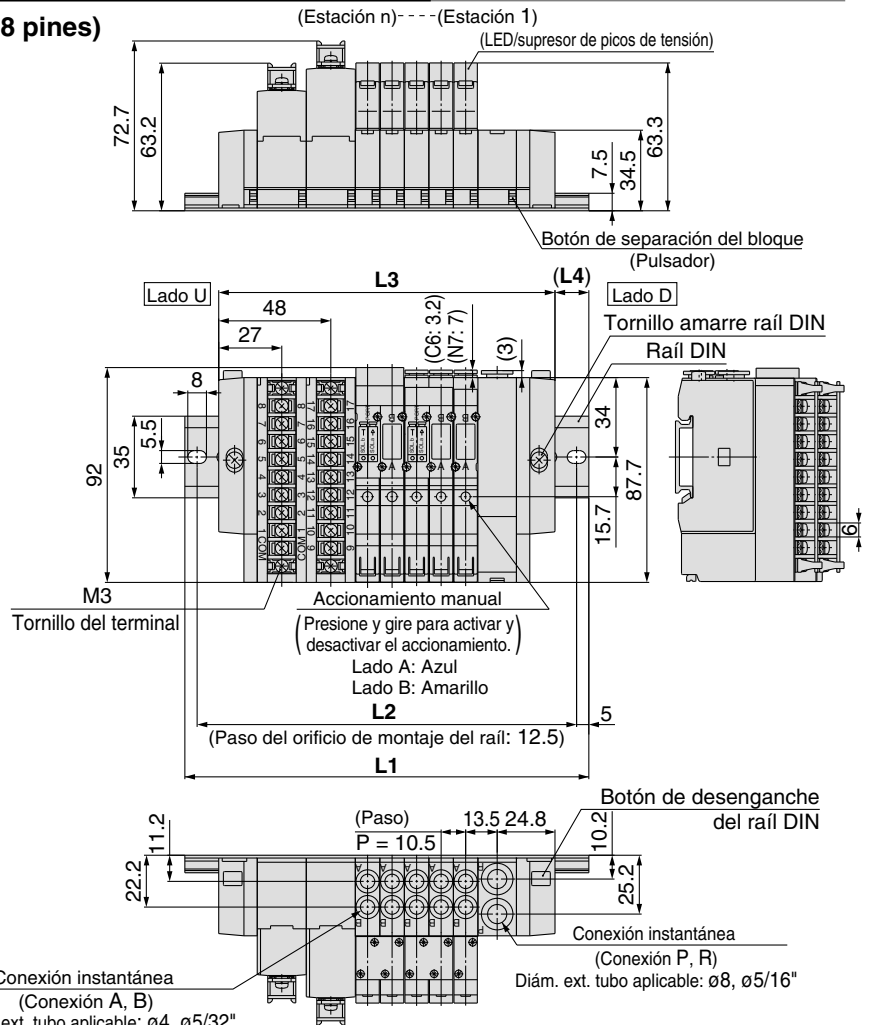
Estaciones B- ^{C4, N3} ^{C6, N7} -Q son las mismas que ^{C8, N9}

SS5Y5-45TU- **Estaciones B-** ^{C4, N3} ^{C6, N7} -Q. ^{C8, N9}

Nº de estaciones	2 estaciones	3	4	5	6	7	8 estaciones
L1	148	173	185.5	198	210.5	235.5	248
L2	137.5	162.5	175	187.5	200	225	237.5
L3	123	139	155	171	187	203	219
L4	12.5	17	15	13.5	11.5	16	14.5

SY3000: Terminal de bornas de 18 pines/Tipo cableado interno

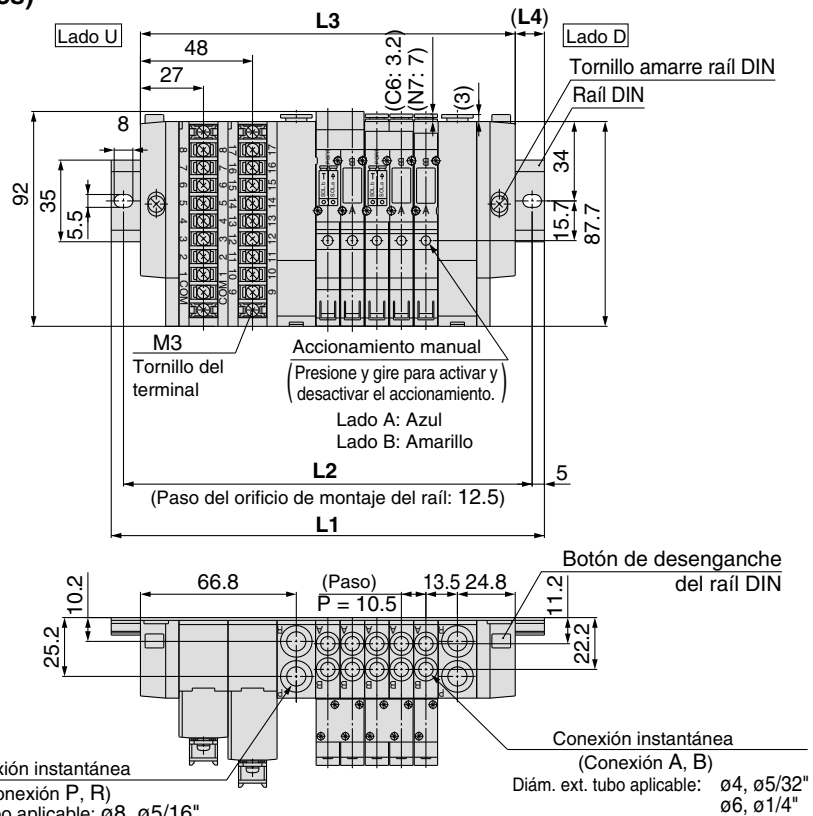
SS5Y3-45T1U- Estaciones D - C⁴, N³, C₆, N₇-Q (18 pines)



Nota) Las dimensiones L1 a L4 de SS5Y3-45T1U- Estaciones U-C⁴, N³, C₆, N₇-Q son las mismas que SS5Y3-45T1U- Estaciones D-C⁴, N³, C₆, N₇-Q.

Nº de estaciones	2 estaciones	3	4	5	6	7	8	9	10 estaciones
L1	148	148	160.5	173	185.5	198	210.5	210.5	223
L2	137.5	137.5	150	162.5	175	187.5	200	200	212.5
L3	112.5	123	133.5	144	154.5	165	175.5	186	196.5
L4	17.5	12.5	13.5	14.5	15.5	16.5	17.5	12	13

SS5Y3-45T1U- Estaciones B - C⁴, N³, C₆, N₇-Q (18 pines)



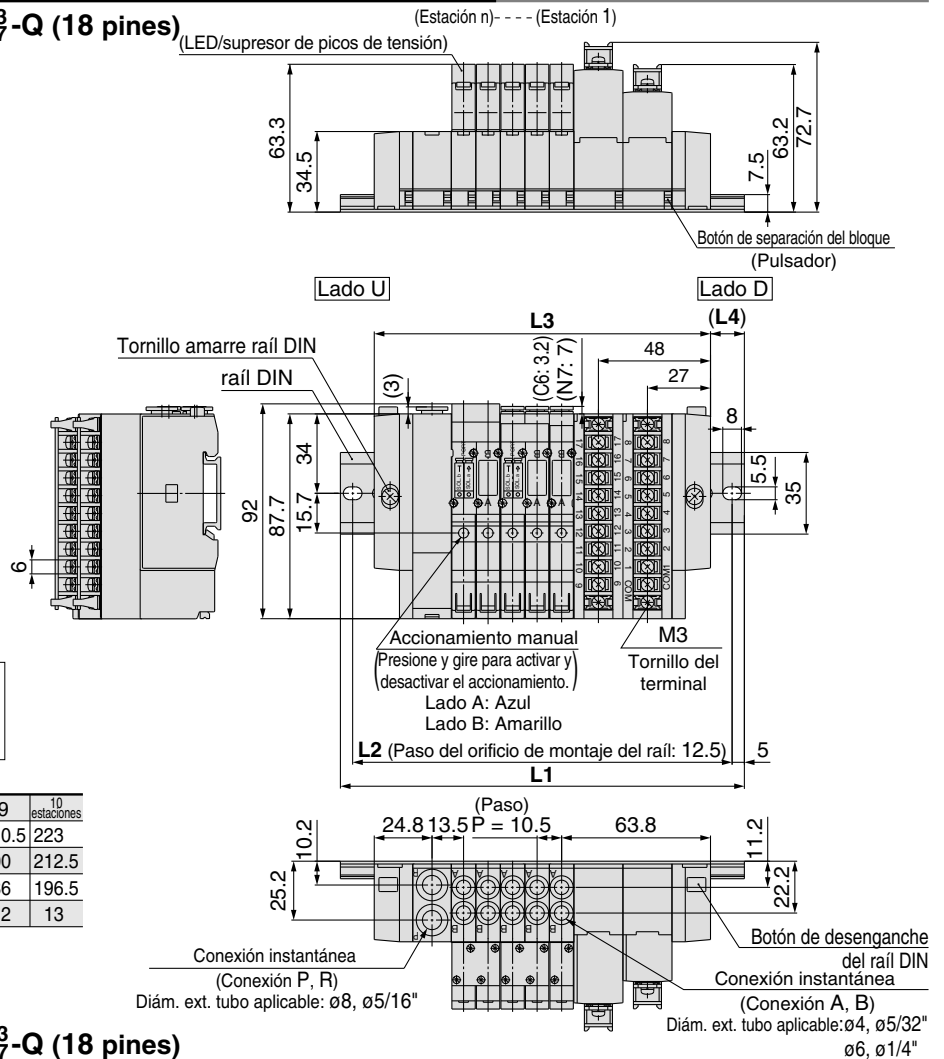
Nº de estaciones	2 estaciones	3	4	5	6	7	8	9 estaciones
L1	160.5	173	185.5	185.5	198	210.5	223	235.5
L2	150	162.5	175	175	187.5	200	212.5	225
L3	129	139.5	150	160.5	171	181.5	192	202.5
L4	15.5	16.5	17.5	12.5	13.5	14.5	15.5	16.5

Nº de estaciones	10 estaciones	11	12	13	14	15	16	17 estaciones
L1	248	248	260.5	273	285.5	298	310.5	310.5
L2	237.5	237.5	250	262.5	275	287.5	300	300
L3	213	223.5	234	244.5	255	265.5	276	286.5
L4	17.5	12	13	14	15	16	17	12

Montaje con conexiones neumáticas sobre el bloque

SY3000: Terminal de bornas de 9 pines/Tipo cableado interno

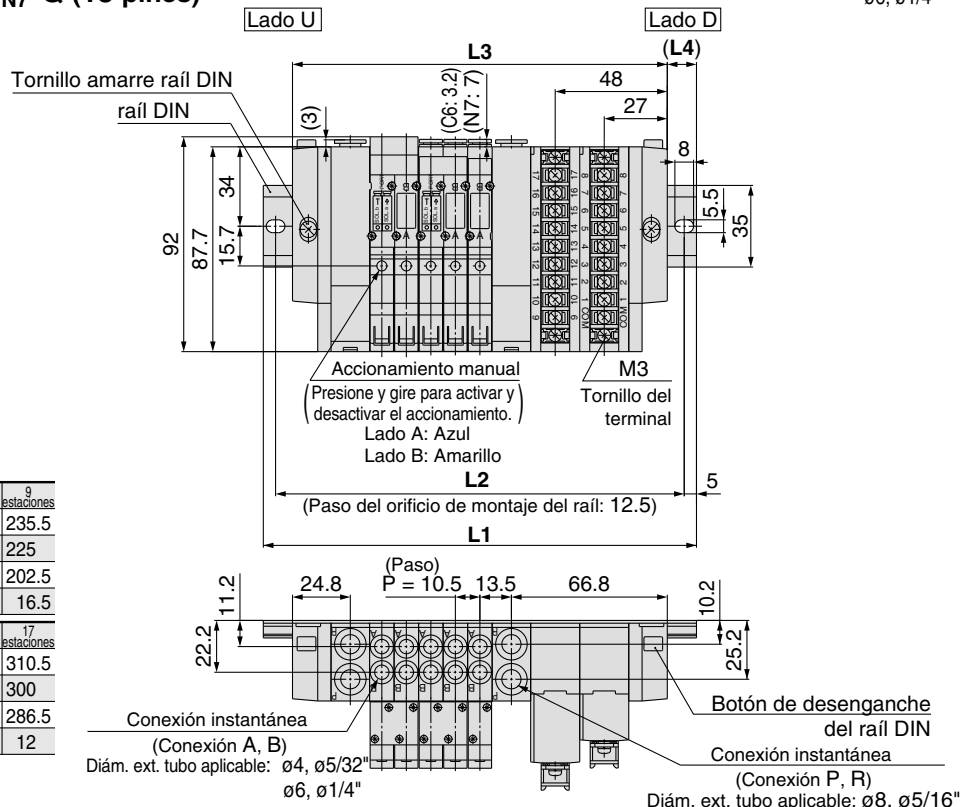
SS5Y3-45T1D- Estaciones U-^{C4, N3}/_{C6, N7}-Q (18 pines)



Nota) Las dimensiones L1 a L4 de SS5Y3-45T1D- Estaciones D-^{C4, N3}/_{C6, N7}-Q son las mismas que SS5Y3-45T1D- Estaciones U-^{C4, N3}/_{C6, N7}-Q.

Nº de estaciones	2 estaciones	3	4	5	6	7	8	9	10 estaciones
L1	148	148	160.5	173	185.5	198	210.5	210.5	223
L2	137.5	137.5	150	162.5	175	187.5	200	200	212.5
L3	112.5	123	133.5	144	154.5	165	175.5	186	196.5
L4	17.5	12.5	13.5	14.5	15.5	16.5	17.5	12	13

SS5Y3-45T1D- Estaciones B-^{C4, N3}/_{C6, N7}-Q (18 pines)



Nº de estaciones	2 estaciones	3	4	5	6	7	8	9
L1	160.5	173	185.5	185.5	198	210.5	223	235.5
L2	150	162.5	175	175	187.5	200	212.5	225
L3	129	139.5	150	160.5	171	181.5	192	202.5
L4	15.5	16.5	17.5	12.5	13.5	14.5	15.5	16.5

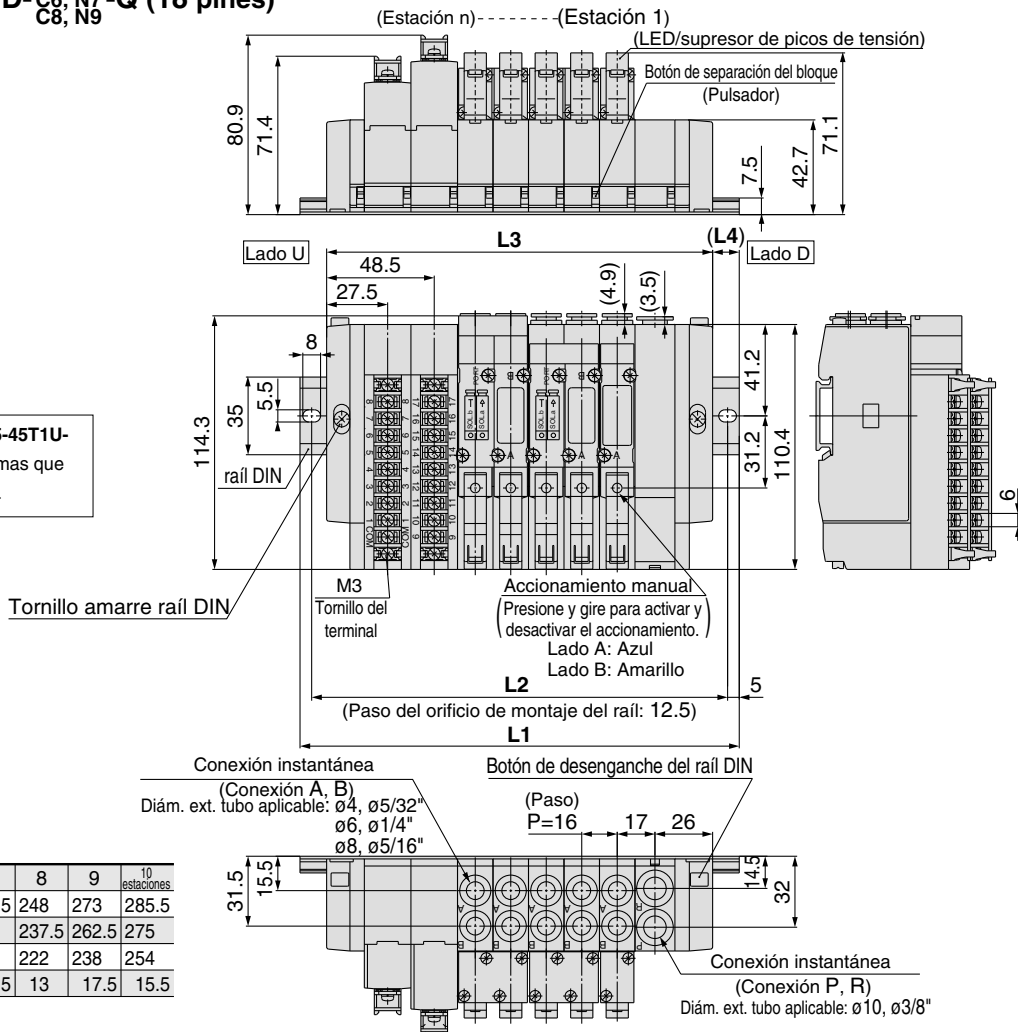
Nº de estaciones	10 estaciones	11	12	13	14	15	16	17
L1	248	248	260.5	273	285.5	298	310.5	310.5
L2	237.5	237.5	250	262.5	275	287.5	300	300
L3	213	223.5	234	244.5	255	265.5	276	286.5
L4	17.5	12	13	14	15	16	17	12

SY5000: Terminal de bornas de 18 pines/Tipo cableado interno

SS5Y5-45T1U- Estaciones D-^{C4, N3}_{C6, N7-Q} (18 pines)

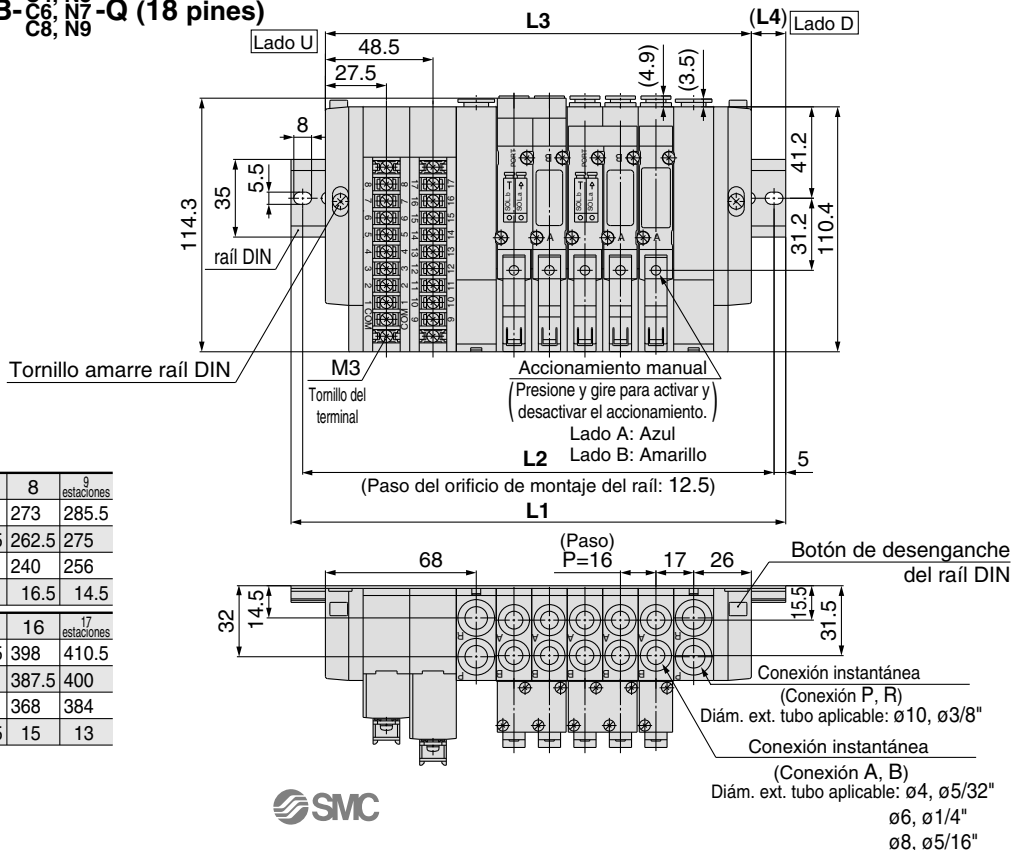


Nota) Las dimensiones L1 a L4 de SS5Y5-45T1U-^{C4, N3}_{C6, N7-Q} Estaciones U-^{C4, N3}_{C6, N7-Q} son las mismas que SS5Y5-45T1U-^{C4, N3}_{C6, N7-Q} Estaciones D-^{C4, N3}_{C6, N7-Q}.



Nº de estaciones	2 estaciones	3	4	5	6	7	8	9	10 estaciones
L1	160.5	173	185.5	198	223	235.5	248	273	285.5
L2	150	162.5	175	187.5	212.5	225	237.5	262.5	275
L3	126	142	158	174	190	206	222	238	254
L4	17	15.5	13.5	12	16.5	14.5	13	17.5	15.5

SS5Y5-45T1U- Estaciones B-^{C4, N3}_{C6, N7-Q} (18 pines)



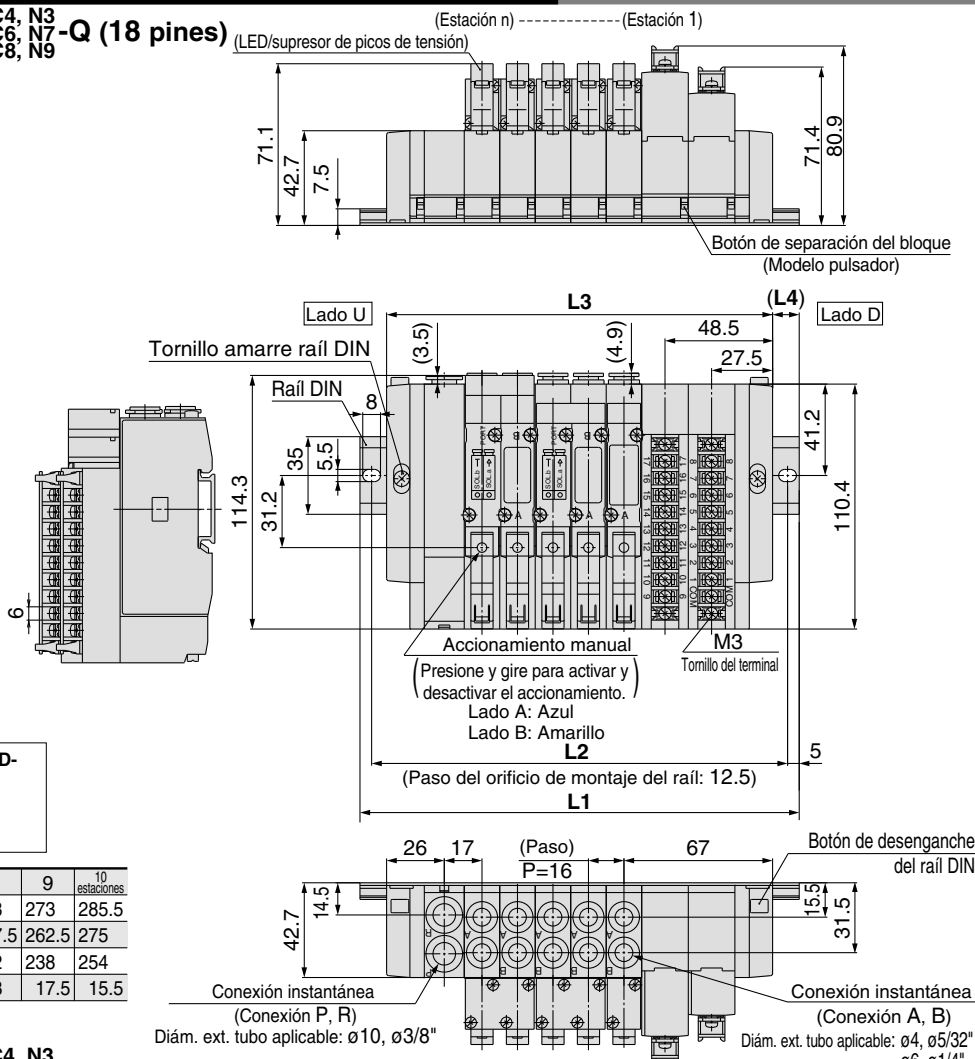
Nº de estaciones	2 estaciones	3	4	5	6	7	8	9 estaciones
L1	173	185.5	210.5	223	235.5	248	273	285.5
L2	162.5	175	200	212.5	225	237.5	262.5	275
L3	144	160	176	192	208	224	240	256
L4	14.5	12.5	17	15.5	13.5	12	16.5	14.5

Nº de estaciones	10 estaciones	11	12	13	14	15	16	17 estaciones
L1	298	323	335.5	348	360.5	385.5	398	410.5
L2	287.5	312.5	325	337.5	350	375	387.5	400
L3	272	288	304	320	336	352	368	384
L4	13	17.5	15.5	14	12	16.5	15	13

Montaje con conexiones neumáticas sobre el bloque

SY5000: Terminal de bornas de 18 pines/Tipo cableado interno

SS5Y5-45T1D- Estaciones U- C4, N3
C6, N7 -Q (18 pines)
C8, N9



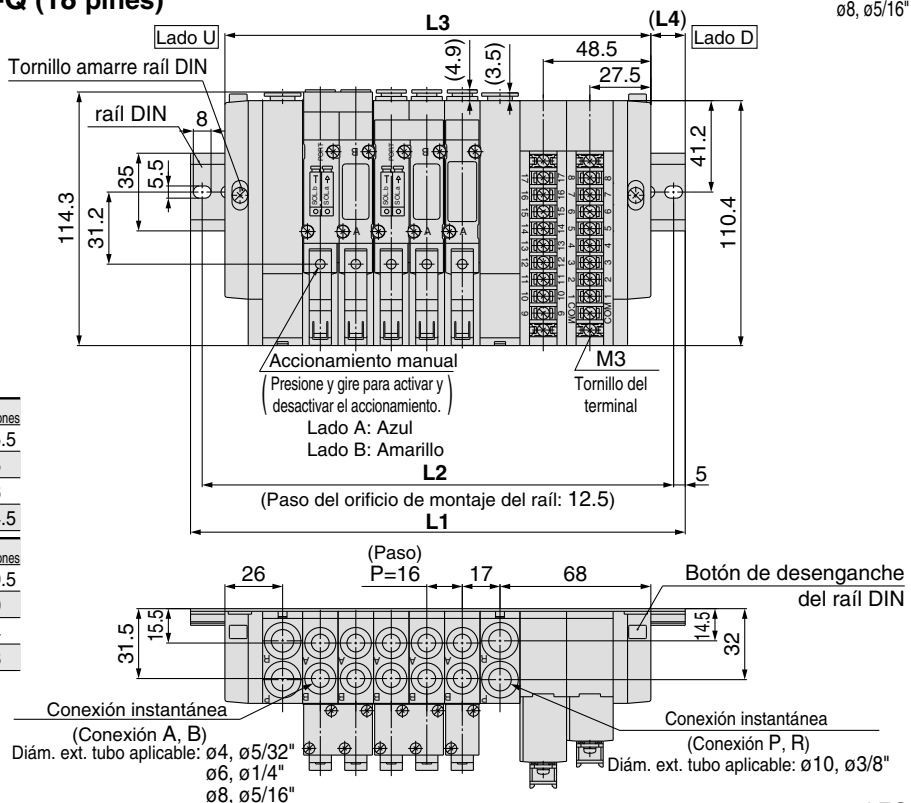
Nota) Las dimensiones L1 a L4 de SS5Y5-45T1D-

Estaciones D- C4, N3
C6, N7

SS5Y5-45T1D- Estaciones U- C4, N3
C6, N7
C8, N9

Nº de estaciones	2 estaciones	3	4	5	6	7	8	9	10 estaciones
L1	160.5	173	185.5	198	223	235.5	248	273	285.5
L2	150	162.5	175	187.5	212.5	225	237.5	262.5	275
L3	126	142	158	174	190	206	222	238	254
L4	17	15.5	13.5	12	16.5	14.5	13	17.5	15.5

SS5Y5-45T1D- Estaciones B- C4, N3
C6, N7 -Q (18 pines)
C8, N9

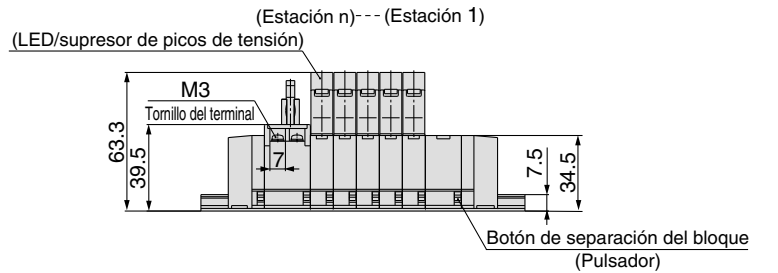


Nº de estaciones	2 estaciones	3	4	5	6	7	8	9
L1	173	185.5	210.5	223	235.5	248	273	285.5
L2	162.5	175	200	212.5	225	237.5	262.5	275
L3	144	160	176	192	208	224	240	256
L4	14.5	12.5	17	15.5	13.5	12	16.5	14.5

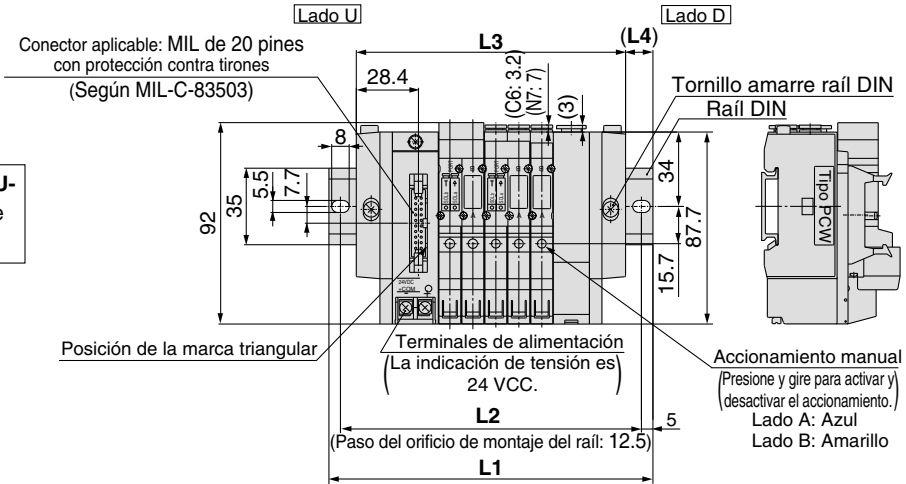
Nº de estaciones	10 estaciones	11	12	13	14	15	16	17
L1	298	323	335.5	348	360.5	385.5	398	410.5
L2	287.5	312.5	325	337.5	350	375	387.5	400
L3	272	288	304	320	336	352	368	384
L4	13	17.5	15.5	14	12	16.5	15	13

SY3000: Compatible con sistema de cableado PC (Cable plano/tipo cableado interno)

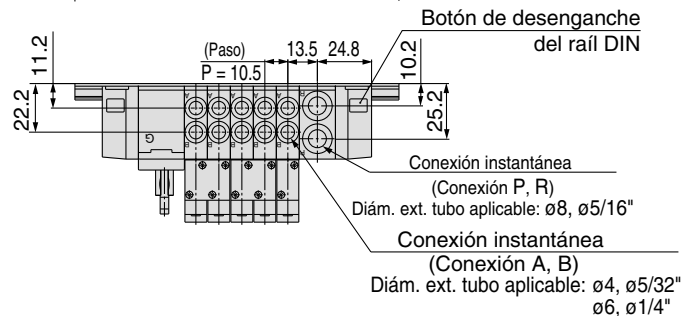
SS5Y3-45GU- Estaciones D- C4, N3 C6, N7 -Q



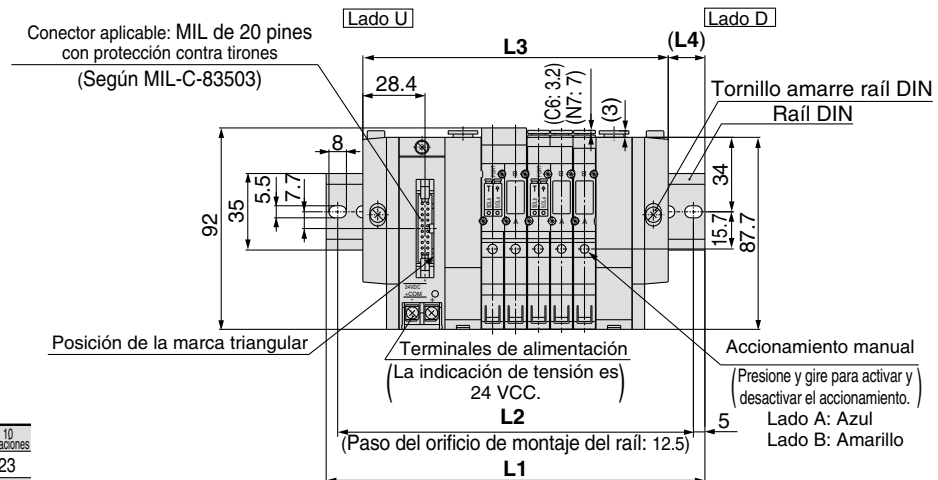
Nota) Las dimensiones L1 a L4 de SS5Y3-45GU- Estaciones U- C4, N3 C6, N7-Q son las mismas que SS5Y3-45GU- Estaciones D- C4, N3 C6, N7-Q.



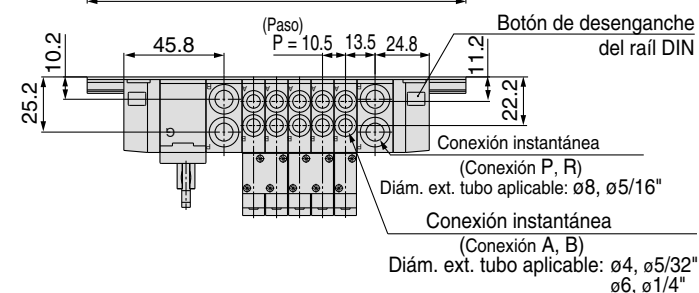
Nº de estaciones	2 estaciones	3	4	5	6	7	8	9	10 estaciones
L1	123	135.5	148	148	160.5	173	185.5	198	210.5
L2	112.5	125	137.5	137.5	150	162.5	175	187.5	200
L3	91.5	102	112.5	123	133.5	144	154.5	165	175.5
L4	15.5	16.5	17.5	12.5	13.5	14.5	15.5	16.5	17.5



SS5Y3-45GU- Estaciones B- C4, N3 C6, N7 -Q



Nº de estaciones	2 estaciones	3	4	5	6	7	8	9	10 estaciones
L1	135.5	148	160.5	173	185.5	185.5	198	210.5	223
L2	125	137.5	150	162.5	175	175	187.5	200	212.5
L3	108	118.5	129	139.5	150	160.5	171	181.5	192
L4	13.5	14.5	15.5	16.5	17.5	12.5	13.5	14.5	15.5



Nº de estaciones	11 estaciones	12	13	14	15	16 estaciones
L1	235.5	248	248	260.5	273	285.5
L2	225	237.5	237.5	250	262.5	275
L3	202.5	213	223.5	234	244.5	255
L4	16.5	17.5	12	13	14	15

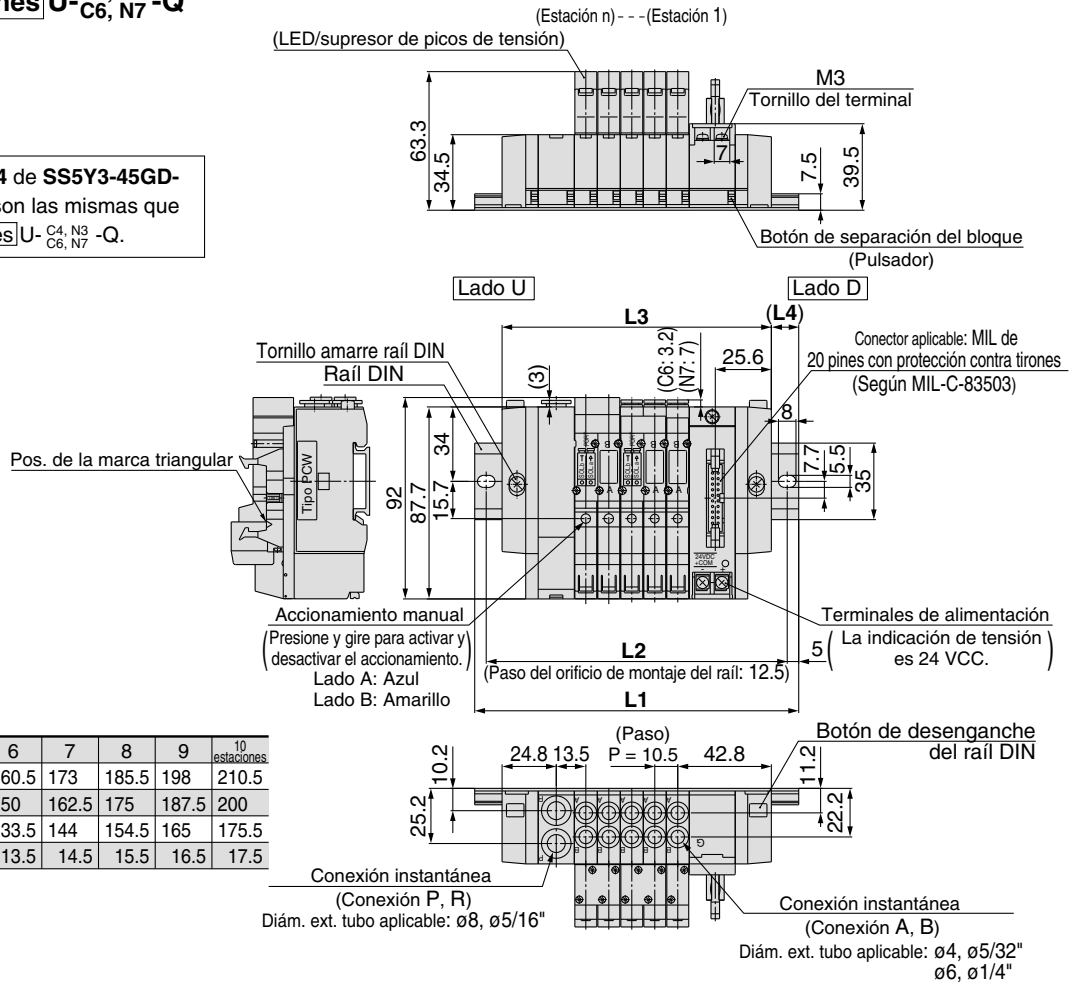
Montaje con conexiones neumáticas sobre el bloque

SY3000: Compatible con sistema de cableado PC (Cable plano/Tipo cableado interno)

SS5Y3-45GD- Estaciones U-^{C4, N3}/_{C6, N7} -Q

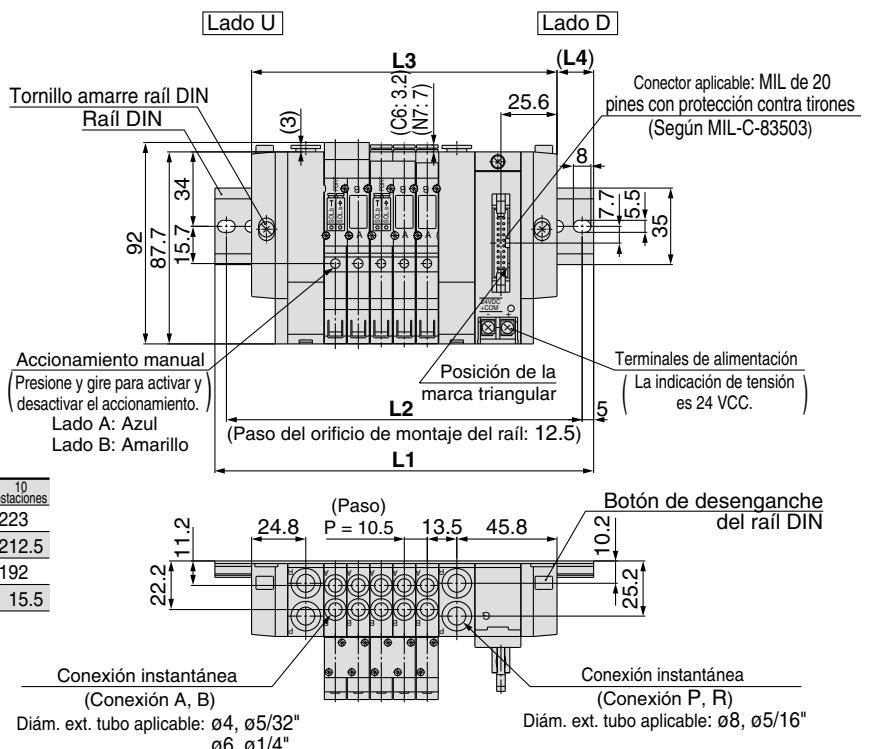


Nota) Las dimensiones L1 a L4 de SS5Y3-45GD- Estaciones D-^{C4, N3}/_{C6, N7} -Q son las mismas que SS5Y3-45GD- Estaciones U-^{C4, N3}/_{C6, N7} -Q.



Nº de estaciones	2 estaciones	3	4	5	6	7	8	9	10 estaciones
L1	123	135.5	148	148	160.5	173	185.5	198	210.5
L2	112.5	125	137.5	137.5	150	162.5	175	187.5	200
L3	91.5	102	112.5	123	133.5	144	154.5	165	175.5
L4	15.5	16.5	17.5	12.5	13.5	14.5	15.5	16.5	17.5

SS5Y3-45GD- Estaciones B-^{C4, N3}/_{C6, N7} -Q



Nº de estaciones	2 estaciones	3	4	5	6	7	8	9	10 estaciones
L1	135.5	148	160.5	173	185.5	185.5	198	210.5	223
L2	125	137.5	150	162.5	175	175	187.5	200	212.5
L3	108	118.5	129	139.5	150	160.5	171	181.5	192
L4	13.5	14.5	15.5	16.5	17.5	12.5	13.5	14.5	15.5

Nº de estaciones	11 estaciones	12	13	14	15	16 estaciones
L1	235.5	248	248	260.5	273	285.5
L2	225	237.5	237.5	250	262.5	275
L3	202.5	213	223.5	234	244.5	255
L4	16.5	17.5	12	13	14	15

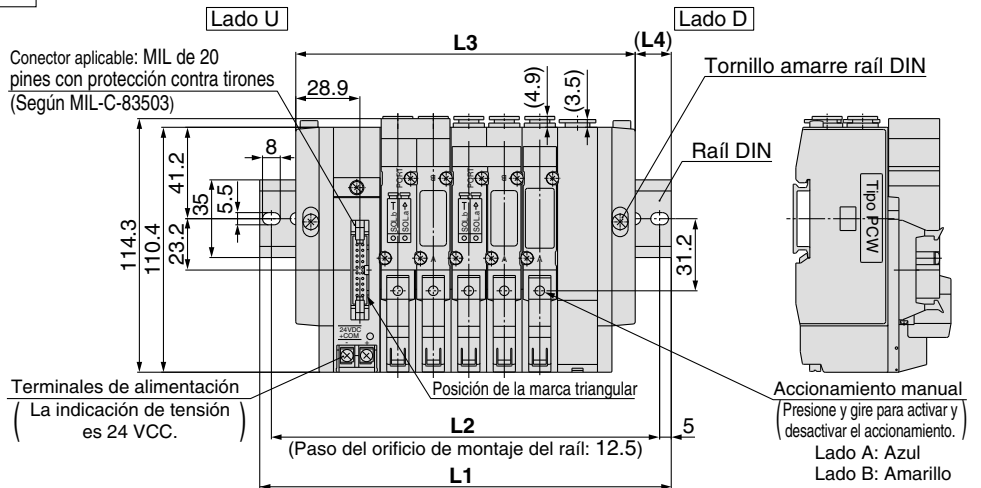
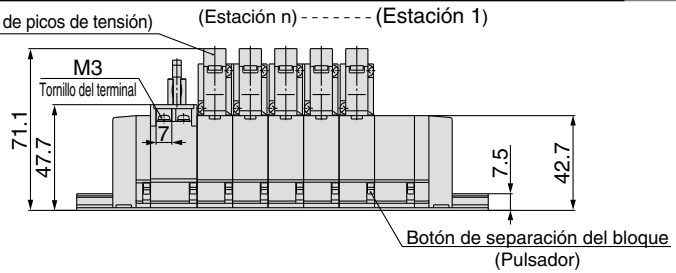
SY5000: Compatible con sistema de cableado PC (Cable plano/cableado interno)

SS5Y5-45GU- Estaciones D- ^{C4, N3} **C6, N7 -Q** (LED/supresor de picos de tensión) (Estación n) ----- (Estación 1)
^{C8, N9}

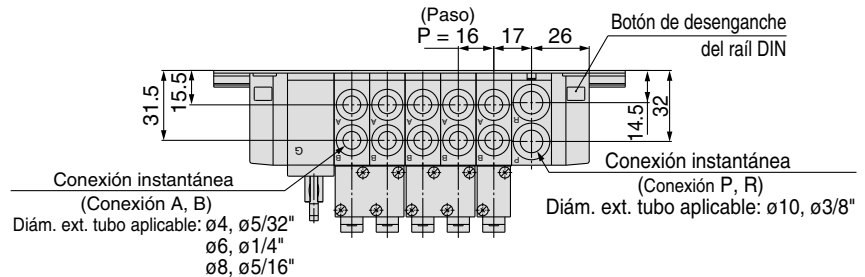


Nota) Las dimensiones L1 a L4 de SS5Y5-45GU-

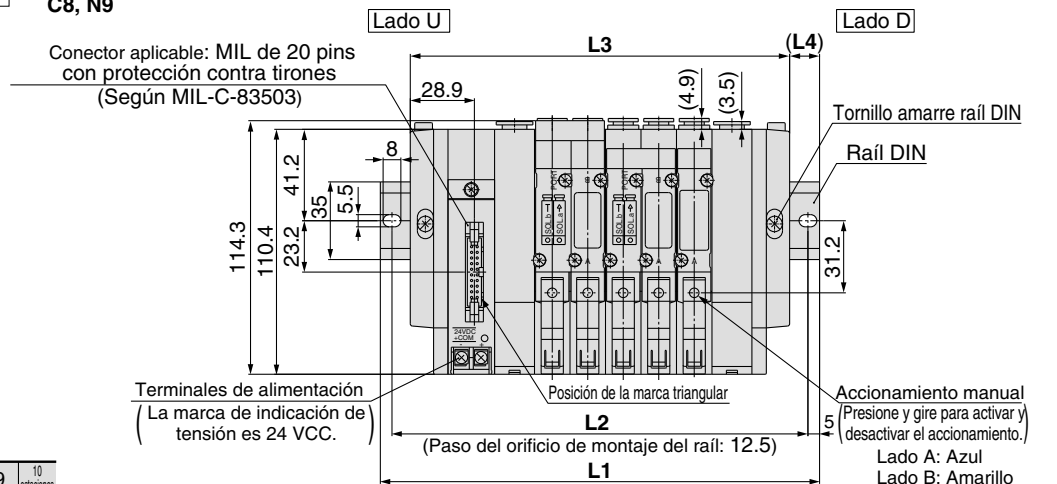
Estaciones U- ^{C4, N3} **C6, N7 -Q** son las mismas que ^{C4, N3} **Estaciones D-** ^{C6, N7 -Q} **C8, N9**.



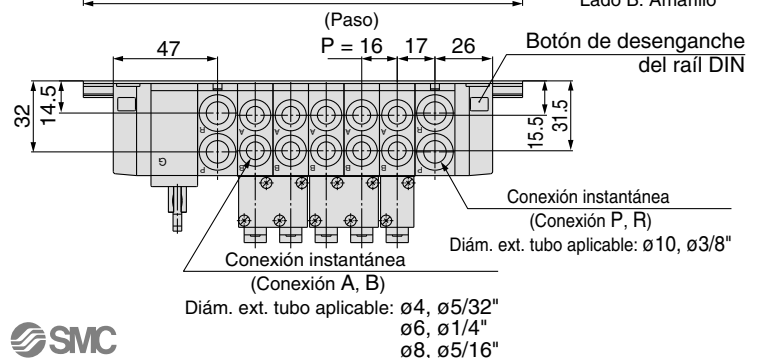
Nº de estaciones	2	3	4	5	6	7	8	9	10
L1	135.5	148	160.5	185.5	198	210.5	235.5	248	260.5
L2	125	137.5	150	175	187.5	200	225	237.5	250
L3	105	121	137	153	169	185	201	217	233
L4	15	13.5	11.5	16	14.5	12.5	17	15.5	13.5



SS5Y5-45GU- Estaciones B- ^{C4, N3} **C6, N7 -Q** ^{C8, N9}



Nº de estaciones	2	3	4	5	6	7	8	9	10
L1	148	173	185.5	198	210.5	235.5	248	260.5	285.5
L2	137.5	162.5	175	187.5	200	225	237.5	250	275
L3	123	139	155	171	187	203	219	235	251
L4	12.5	17	15	13.5	11.5	16	14.5	12.5	17



Nº de estaciones	11	12	13	14	15	16
L1	298	310.5	323	348	360.5	373
L2	287.5	300	312.5	337.5	350	362.5
L3	267	283	299	315	331	347
L4	15.5	13.5	12	16.5	14.5	13

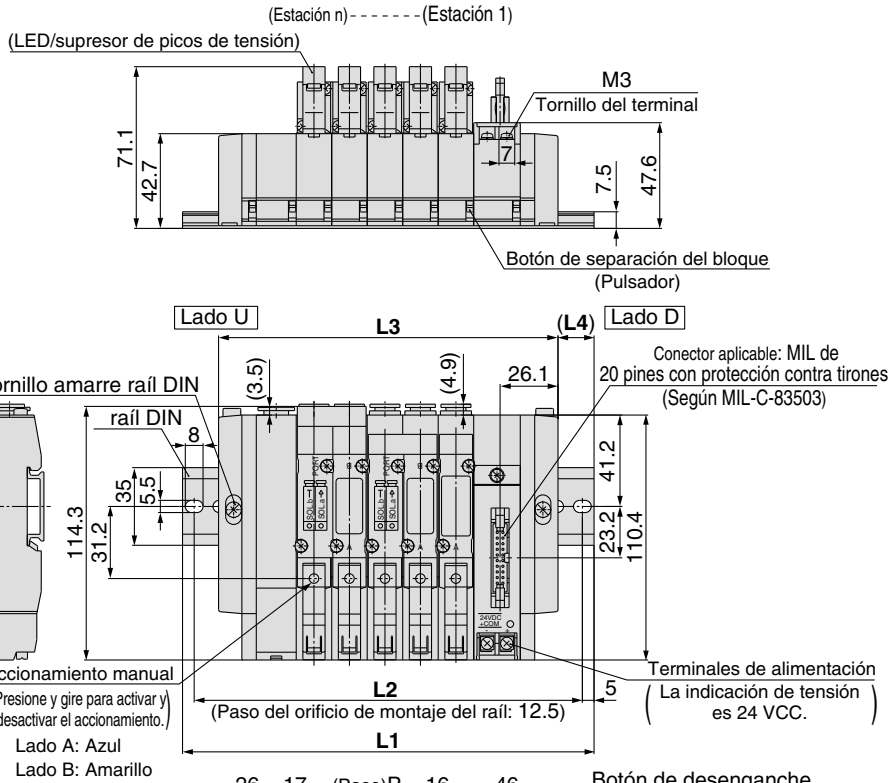
Montaje con conexiones neumáticas sobre el bloque

SY5000: Compatible con sistema de cableado PC (Cable plano/tipo cableado interno)

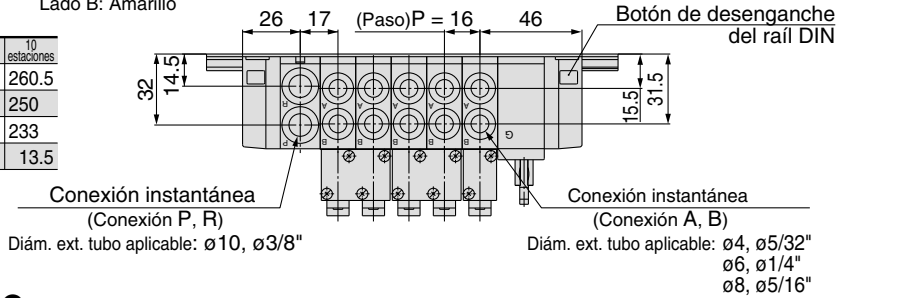
SS5Y5-45GD- Estaciones U- C4, N3
C6, N7 -Q
C8, N9



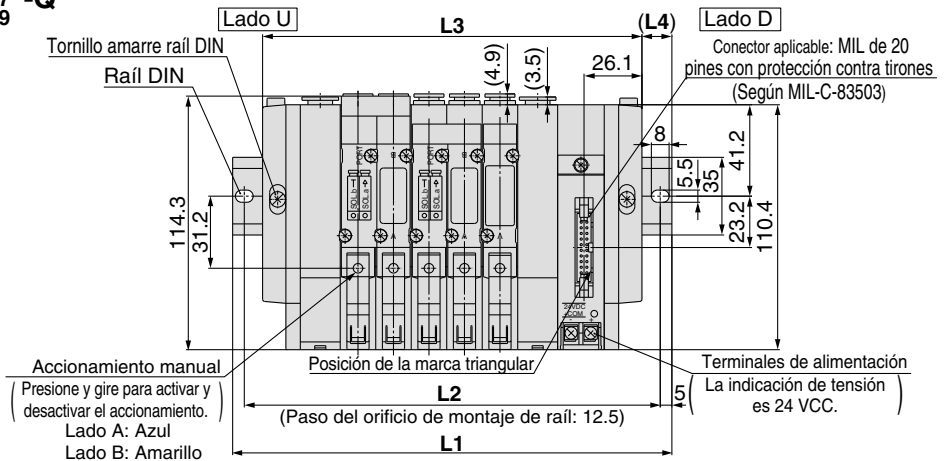
Nota) Las dimensiones L1 a L4 SS5Y5-45GD- Estaciones D- C4, N3 C6, N7 -Q son las mismas que SS5Y5-45GD- Estaciones U- C4, N3 C6, N7 -Q. C8, N9



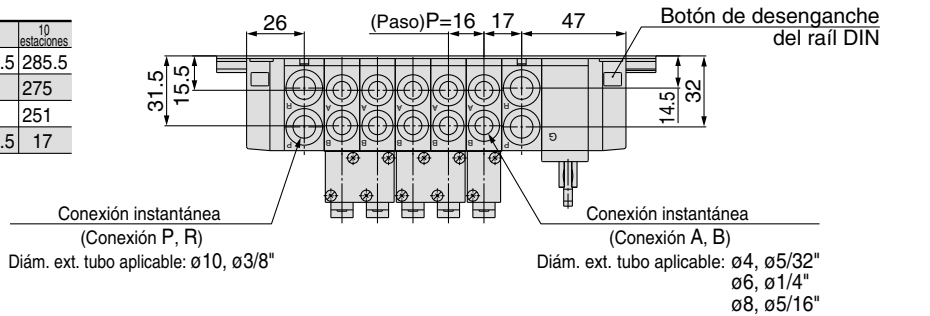
Nº de estaciones	2 estaciones	3	4	5	6	7	8	9	10 estaciones
L1	135.5	148	160.5	185.5	198	210.5	235.5	248	260.5
L2	125	137.5	150	175	187.5	200	225	237.5	250
L3	105	121	137	153	169	185	201	217	233
L4	15	13.5	11.5	16	14.5	12.5	17	15.5	13.5



SS5Y5-45GD- Estaciones B- C4, N3
C6, N7 -Q
C8, N9



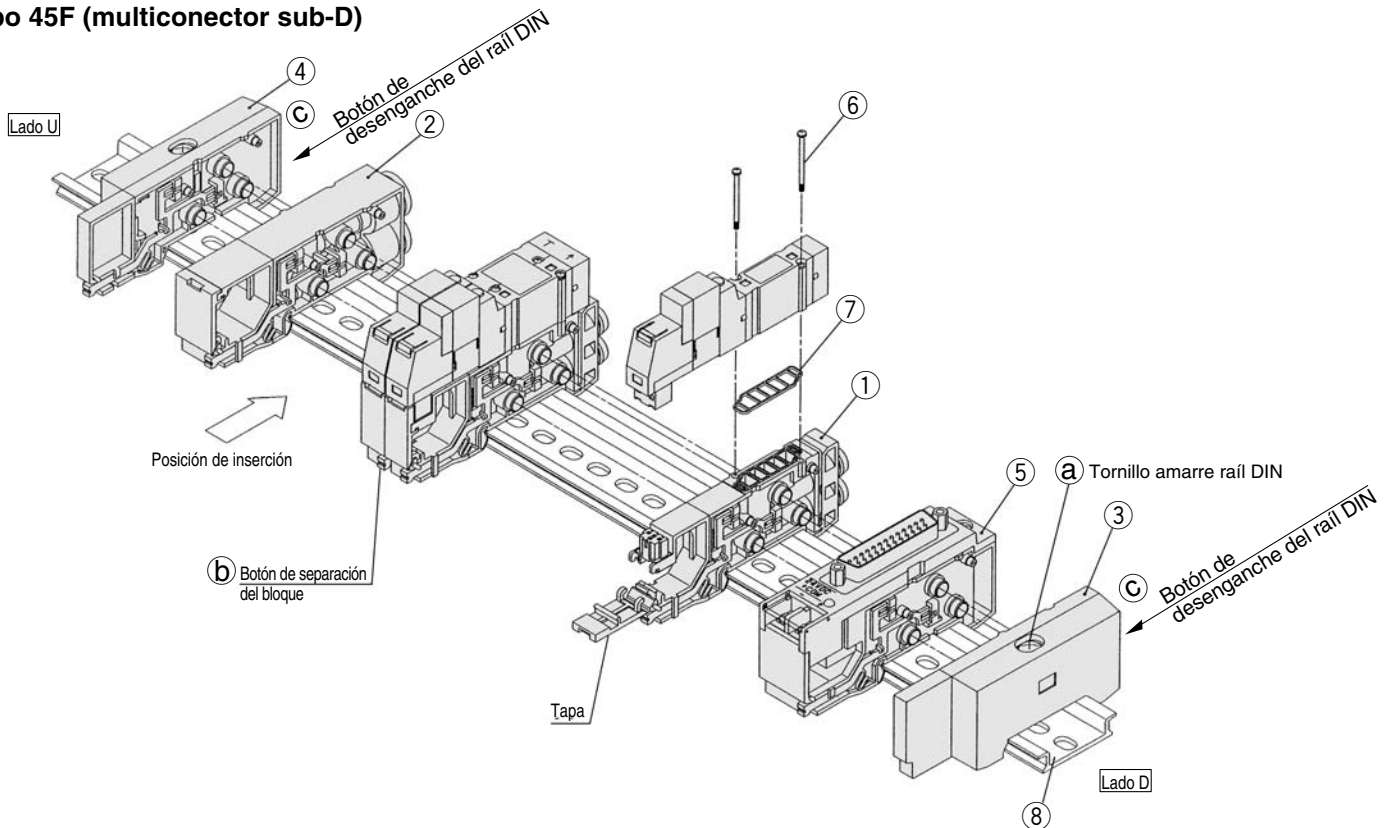
Nº de estaciones	2 estaciones	3	4	5	6	7	8	9	10 estaciones
L1	148	173	185.5	198	210.5	235.5	248	260.5	285.5
L2	137.5	162.5	175	187.5	200	225	237.5	250	275
L3	123	139	155	171	187	203	219	235	251
L4	12.5	17	15	13.5	11.5	16	14.5	12.5	17



Nº de estaciones	11 estaciones	12	13	14	15	16 estaciones
L1	298	310.5	323	348	360.5	373
L2	287.5	300	312.5	337.5	350	362.5
L3	267	283	299	315	331	347
L4	15.5	13.5	12	16.5	14.5	13

Vista explosionada del bloque con raíl DIN

Tipo 45F (multiconector sub-D)



Nº	Designación	Nº		Observaciones	
		SY3000	SY5000		
1	Placa intermedia	La referencia de la placa varía dependiendo del conjunto de cable añadido, según el tipo de conector. Seleccione la referencia de la placa adecuada de la tabla inferior (Se suministra con la junta 7).			
2	Bloque ALIM./ESC.	(Sistema métrico) SX3000-51-2A (Pulgadas) SX3000-51-16A	(Sistema métrico) SX5000-51-2A (Pulgadas) SX5000-51-16A	Sistema métrico SY3000: Conex. P, R con enchufe rápido para ø8 SY5000: Conex. P, R con enchufe rápido para ø10 Pulgadas Con enchufes rápidos para ø5/16" Con enchufes rápidos para ø3/8"	
3	Conjunto tapa final	SX3000-52-2A-Q	SX5000-52-2A-Q	Para lado D	
4	Conjunto tapa final	SX3000-53-2A-Q	SX5000-53-2A-Q	Para lado U	
5-1	Bloque conector (para multiconector sub-D)	SX3000-64- ^{1A} _{1NA}	SX5000-64- ^{1A} _{1NA}	-1A: COM+ -1NA: COM-	Nota) Para 24 VCC
5-2	Bloque conector (para cable plano de 26 pines)	SX3000-64- ^{2A} _{2NA} -26	SX5000-64- ^{2A} _{2NA} -26	-2A: COM+ -2NA: COM-	
5-3	Bloque conector (para cable plano de 20 pines)	SX3000-64- ^{2A} _{2NA} -20	SX5000-64- ^{2A} _{2NA} -20		
5-4	Bloque conector (para cable plano de 10 pines)	SX3000-64- ^{2A} _{2NA} -10	SX5000-64- ^{2A} _{2NA} -10		
5-5	Bloque conector (para terminal de bombas de 2 a 8 est. [T, T1])	SX3000-64-3A	SX5000-64-3A	En común entre COM+ y COM-	
5-6	Bloque conector (para terminal de bombas de 9 a 17 est. [T1])	SX3000-64-8A	SX5000-64-8A		
6	Tornillo de cabeza redonda	SY3000-23-4	M3 x 26, niquelado mate		
7	Junta	SX3000-57-4	SX5000-57-6		
8	raíl DIN	VZ1000-11-1-□		Véase la pág. 118.	

Nota 1) Los números 5-1 hasta 4 son para 24 VCC. Para 12VCC, añada al final de las referencias -12V. (Ejemplo) SX3000-64-1A-12 V
 Nota 2) Se necesitan dos bloques para las biestables y de 3 posiciones (tipo cuerpo doble).

Tipo de bloque	Ref. bloque	Observaciones
Para 45(N)F (Multiconector sub-D)	SX ³ 000-50-3A-□□-Q	□□: Conex. A,B SY3000 (Sistema métrico) (Pulgadas) C4: Conexión instantánea para ø4 C6: Conexión instantánea para ø6 N3: Con conexión instantánea para ø5/32" N7: Con conexión instantánea para ø1/4"
Para 45(N) ^{PG} _{PH} (Cable plano)	SX ³ 000-50-5A-□□-Q	
Para 45G Compatible sist. cableado PC		
Para 45 ^T ₁ (Terminal de bombas)	SX ³ 000-50-7A-□□-Q	Conex. A, B SY5000 (sistema métrico) (Pulgadas) C4: Conexión instantánea para ø4 C6: Conexión instantánea para ø6 C8: Conexión instantánea para ø8 N3: Con conexión instantánea para ø5/32" N7: Con conexión instantánea para ø1/4" N9: Con conexión instantánea para ø3/16"

Montaje con conexiones neumáticas sobre el bloque

Forma de aumentar el número de placas base

- 1** Afloje el tornillo de fijación del raíl DIN (a) que ajusta la placa base hasta que quede floja. (Mientras presiona los botones de desenganche del raíl DIN (c), en dos posiciones, separe la placa base del raíl DIN.)
- 2** Las bases adicionales se añadirán al lado U. Pulse el botón (b) de separación del bloque en el lado U hasta que se bloquee y, a continuación, separe los bloques.
- 3** Separe del mismo modo el bloque del conector como 2) y retire el tornillo de montaje del conector mostrado en la Fig. 1.
- 4** Afloje el tornillo de montaje de la válvula en el lado U y extraiga la carcasa de la caja de contacto. (Véase Fig. 2.)
- 5** Introduzca el cable común (rojo) del bloque que se va a añadir en la sección de inserción del pin (marca N) de la caja de conexiones que se extrajo en 4), móntelo en el bloque y coloque la válvula.
- 6** Como se muestra en la Fig. 3, monte el bloque adicional en el lado U del raíl DIN. Véase el diagrama del circuito e introduzca el cable (negro) como se muestra en la Fig. 4.
- 7** Presione los bloques hasta que oiga un clic, sitúe el cable en el bloque y cierre la pestaña sin presionar el cable.
- 8** Junte ligeramente los bloques para evitar que haya espacios entre ellos y fíjelos al raíl DIN apretando los tornillos de sujeción (a). (Par de apriete: 1.4 N·m)

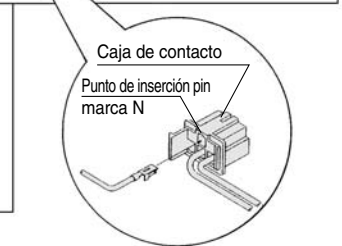
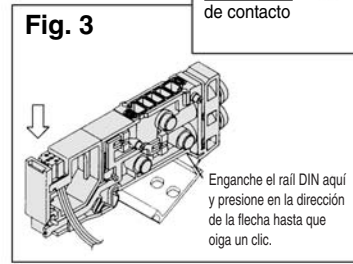
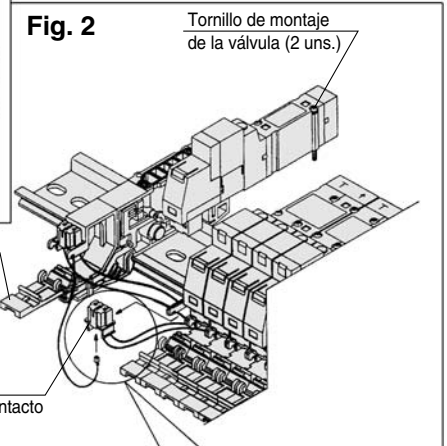
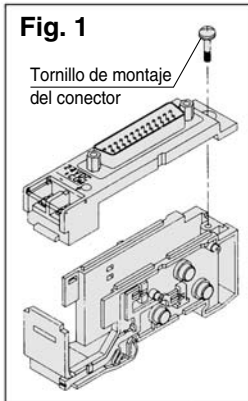
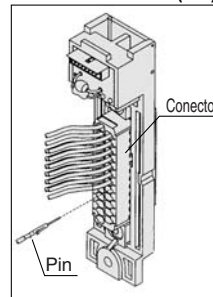
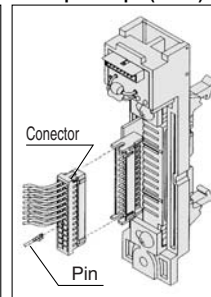


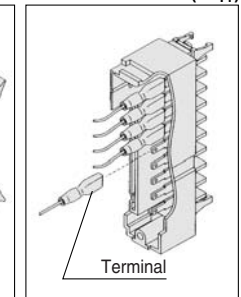
Fig. 4 Multiconector sub-D (45F) Cable plano tipo (45P) Terminal de bornas (45T)



Nota) Tras introducir los pines, tire suavemente de los cables para comprobar que están bien sujetos.



Nota) Introduzca los pines tras retirar el conector de la unidad principal. Tras introducir los pines, tire suavemente de los cables para comprobar que están bien sujetos.



Nota) Introduzca los terminales completamente.

- ⚠ Precauciones**
1. Dependiendo del tipo de conector se limita, el número de bobinas que se pueden utilizar en este bloque. El número de placas base que se pueden añadir no puede exceder del número de bobinas utilizables.
 2. La posición de montaje del bloque para las placas base adicionales se encuentra siempre sobre el lado U, ya que los cables están conectados de manera secuencial a los respectivos conectores desde el lado D.
 3. Si el tornillo de amarre del raíl DIN (a) para el bloque final no se aprieta lo suficiente al volver a montarlo, pueden producirse fugas de aire. Antes de suministrar aire, compruebe que no hay espacios entre las válvulas y que el bloque está bien fijado al raíl DIN para asegurar el suministro de aire sin fugas.

Racor

El tipo 45 permite cambiar los tamaños de las conexiones A y B sustituyendo los racores del bloque. Tras retirar la válvula, extraiga el clip con un destornillador, etc. Para montar el nuevo racor deberá introducirlo y a continuación colocar el clip hasta que no sobresalga del bloque.

Referencia racor

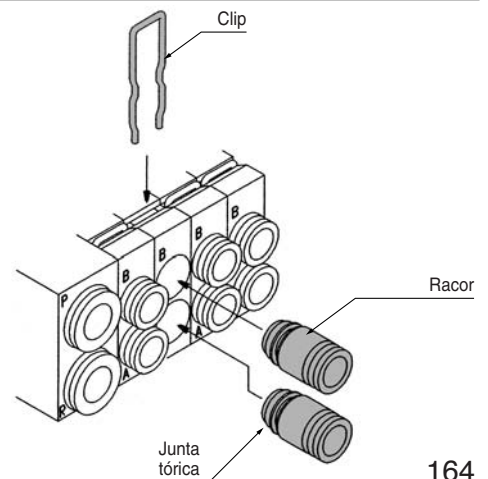
Sistema métrico

SY3000	Conex. instantánea para ø4	VVQ1000-50A-C4
	Conex. instantánea para ø6	VVQ1000-50A-C6
SY5000	Conex. instantánea para ø4	VVQ1000-51A-C4
	Conex. instantánea para ø6	VVQ1000-51A-C6
	Conex. instantánea para ø8	VVQ1000-51A-C8

Pulgadas

SY3000	Conex. instantánea para ø5/32"	VVQ1000-50A-N3
	Conex. instantánea para ø1/4"	VVQ1000-50A-N7
SY5000	Conex. instantánea para ø5/32"	VVQ1000-51A-N3
	Conex. instantánea para ø1/4"	VVQ1000-51A-N7
	Conex. instantánea para ø5/16"	VVQ1000-51A-N9

- Nota 1)** No se pueden cambiar las conexiones P y R.
Nota 2) Evite la presencia de rayaduras y polvo en las juntas tóricas. De lo contrario, se podrían producir fugas de aire.



Tipo **45S**

Electroválvula de 5 vías

Serie SY3000/5000

Montaje con bus de campo

Tipo apilable/Montaje sobre raíl DIN

Forma de pedido de los bloques

SS5Y **3** - 45S **C** - 05 **U** - C6 - **□** - Q

Serie

3	SY3000
5	SY5000

Modelo

Símbolo	Bus de campo
O	Sin unidad SI
C	Sist. de cableado SYSBUS (OMRON Corp.)
Q	DeviceNet y CompoBus/D (OMRON Corp.)
R1	CompoBus/S (16 salidas) compatible (OMRON Corp.)
R2	CompoBus/S (8 salidas) compatible (OMRON Corp.)
T2	Unidad SI para ASi (8 salidas) Cables amarillo + negro
T4	Unidad SI para ASi (4 salidas) Cables amarillo + negro
T5	Unidad SI para ASi (4 salidas) Cable amarillo
V	CC-link System (Mitsubishi Electric Corp.)

* Incluso cuando el bloque no está equipado con una unidad SI, el raíl DIN es lo suficientemente largo como para montar una unidad SI.

Estaciones del bloque

Símbolo	Estaciones	Observaciones
02	2 estaciones	Espec. cableado individual (Hasta 16 electroválvulas.)
⋮	⋮	
16	16 estaciones	

* También se incluye el número de placas ciegas completas.
* Son necesarias 2 estaciones para las electroválvulas biestables y de 3 posiciones (tipo cuerpo doble).

Pos. de montaje del bloque ALIM./ESC.

Símbolo	Pos. de montaje	Estaciones
U	Lado U	de 2 a 10 estaciones
D	Lado D	de 2 a 10 estaciones
B	(Ambos lados)	de 2 a 16 estaciones
M	Especificaciones especiales	

* Especifique las características especiales por separado mediante la hoja de pedido del bloque.

Tamaño de conex. A, B

Conexión instantánea (Sist. métrico)

Símbolo	Tamaño conexión	Serie aplicable
C4	Conex. instantánea para ø4	SY3000
C6	Conex. instantánea para ø6	
M	Combinada	SY5000
C4	Conex. instantánea para ø4	
C6	Conex. instantánea para ø6	
C8	Conex. instantánea para ø8	
M	Combinada	

Conexión instantánea (pulgadas)

Símbolo	Tamaño conexión	Serie aplicable
N3	Conex. instantánea para ø $\frac{5}{32}$	SY3000
N7	Conex. instantánea para ø $\frac{1}{4}$	
M	Combinada	SY5000
N3	Conex. instantánea para ø $\frac{5}{32}$	
N7	Conex. instantánea para ø $\frac{1}{4}$	
N9	Conex. instantánea para ø $\frac{5}{16}$	
M	Combinada	

* En el caso de especificaciones combinadas, indíquelas por separado en la hoja de pedido del bloque.

Opciones

Quando se requiera un raíl DIN más largo que las estaciones especificadas, determine el núm. de estaciones que se necesitan. (20 estaciones máx.)

Referencia unidad

Símbolo	Bus de campo	Para SS5Y□-45S	Símbolo	Bus de campo	Para SS5Y□-45S
C	Sist. de cableado SYSBUS (OMRON Corp.)	EX122-STA1	R2	CompoBus/S (8 salidas) compatible (OMRON Corp.)	EX122-SCS2
Q	DeviceNet y CompoBus/D (OMRON Corp.)	EX122-SDN1	T2	Unidad SI para ASi (8 salidas) Cables amarillo + negro	EX122-SAS2
R1	CompoBus/S (16 salidas) compatible (OMRON Corp.)	EX122-SCS1	T4	Unidad SI para ASi (4 salidas) Cables amarillo + negro	EX122-SAS4
			T5	Unidad SI para ASi (4 salidas) Cable amarillo	EX122-SAS5
			V	CC-Link System (Mitsubishi Electric Corp.)	EX122-SMJ1

Forma de pedido del bloque de válvulas (ejemplo)

Ejemplo

Electroválvula biestable (24 VCC)
SY3245-5FU-Q

Electroválvula monoestable (24 VCC)
SY3140-5FU-Q

Lado U

Estaciones

Lado D

Placa base (5 estaciones)
SS5Y3-45SC-05U-C6-Q

SS5Y3-45SC-05U-C6-Q 1 juego (45S con referencia placa base de 5 estaciones de unidad serial)
* SY3140-5FU-Q 3 juegos (Ref. electroválvula monoestable)
* SY3245-5FU-Q 1 juego (Ref. electroválvula biestable)

El asterisco indica el símbolo para el montaje. Inclúyalo en las referencias de la electroválvula, etc.

* La válvula está numerada como la 1ª estación desde el lado D.
* Al solicitar las electroválvulas biestables/3 posiciones (tipo cuerpo doble), tenga en cuenta que requieren dos estaciones de bloque.
* La unidad en serie sólo está disponible con el tipo de montaje del lado D.

Forma de pedido de la válvula

2 pos., monoestable SY **3** 1 4 0 - 5 FU **□** - Q

Biestable y 3 posiciones SY **3** 2 4 5 - 5 FU **□** - Q

Serie

3	SY3000
5	SY5000

Tipo de función

2	2 pos., biestable
3	3 pos., centro cerrado
4	3 pos., centro a escape
5	3 pos., centro a presión

Tipo cuerpo doble (biestable y de 3 pos.)

Tensión nominal

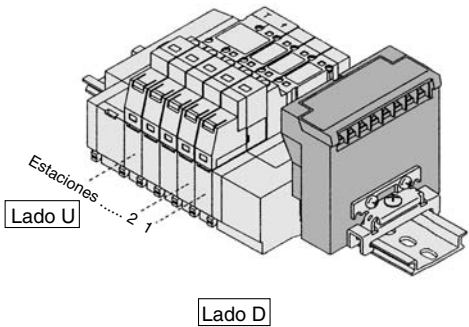
5	24 VCC
---	--------

Accionamiento manual

-	Pulsador sin enclavamiento
D	Enclavamiento para destornillador
E	Enclavamiento con mando giratorio

Montaje con bus de campo

- El sistema de transmisión en serie reduce las tareas de conexión, minimiza el cableado y ahorra espacio.
- 16 estaciones máx. (Especifique el cableado para 9 o más estaciones en la hoja de pedido del bloque.)



- El número total de estaciones se cuenta comenzando la primera estación por el lado D.
- Número máximo de estaciones: hasta 16 electroválvulas (monoestables).

Elemento	Características técnicas	
Alimentación externa	24 VCC +10%/-5%	
Consumo de corriente (Unidad interna)	0.1A	SD, SR1, SR2, SV
	0.3A	SC, SQ

Tipo C
OMRON Corporation
Sistema de cableado SYSBUS

Identificación del terminal de bombas, LED

Descripción LED	Observaciones
RUN	Se enciende cuando la transmisión es normal y el PLC está funcionando.
T/R ERR	Parpadea cuando la transmisión es normal; se enciende cuando no es normal.

Observaciones

- Sistema de cableado SYSBUS
- Unidad maestra: Tipo C500-RM201
Tipo C200H-RM201
- N° de puntos de salida: 16 puntos

Cableado

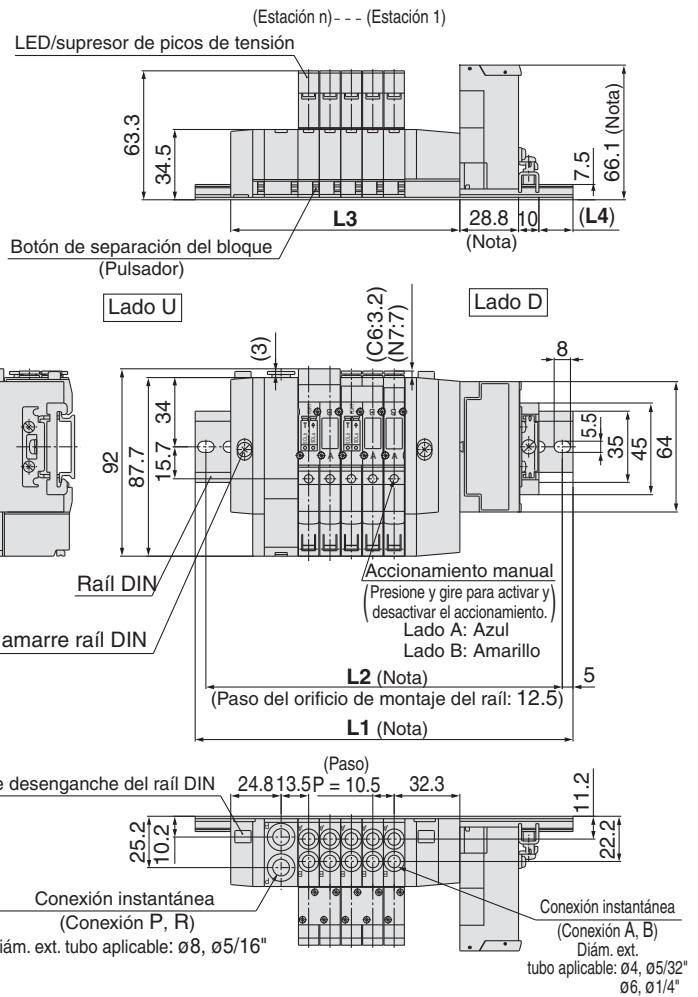
	Tipo Q DeviceNet	Tipo R1, R2 OMRON Corporation Según CompoBus/S	Tipo V Mitsubishi Electric Corporation Según CC-LINK																												
Identificación del terminal de bombas, LED	<table border="1"> <thead> <tr> <th>Descripción LED</th> <th>Observaciones</th> </tr> </thead> <tbody> <tr> <td>POWER</td> <td>La luz verde se enciende cuando el circuito está alimentado. Se apaga cuando la unidad SI no está en línea o la potencia del circuito está apagada.</td> </tr> <tr> <td rowspan="3">MOD/NET</td> <td>La luz verde permanece iluminada cuando la unidad SI está en línea o en funcionamiento.</td> </tr> <tr> <td>La luz roja parpadea cuando se excede el tiempo de conexión (error de comunicación leve).</td> </tr> <tr> <td>La luz roja permanece encendida cuando se excede el tiempo de conexión (error de comunicación grave) o la conexión en línea es imposible.</td> </tr> </tbody> </table>	Descripción LED	Observaciones	POWER	La luz verde se enciende cuando el circuito está alimentado. Se apaga cuando la unidad SI no está en línea o la potencia del circuito está apagada.	MOD/NET	La luz verde permanece iluminada cuando la unidad SI está en línea o en funcionamiento.	La luz roja parpadea cuando se excede el tiempo de conexión (error de comunicación leve).	La luz roja permanece encendida cuando se excede el tiempo de conexión (error de comunicación grave) o la conexión en línea es imposible.	<table border="1"> <thead> <tr> <th>Descripción LED</th> <th>Observaciones</th> </tr> </thead> <tbody> <tr> <td>POWER</td> <td>Se enciende cuando la trans. está activada; se apaga cuando no está alimentada.</td> </tr> <tr> <td>COMM</td> <td>Se enciende cuando la comunicación es normal; se apaga cuando la comunicación es anormal o está en espera.</td> </tr> <tr> <td>ERR</td> <td>Se enciende cuando la comunicación es anormal; se apaga cuando la comunicación es normal o está en espera.</td> </tr> </tbody> </table>	Descripción LED	Observaciones	POWER	Se enciende cuando la trans. está activada; se apaga cuando no está alimentada.	COMM	Se enciende cuando la comunicación es normal; se apaga cuando la comunicación es anormal o está en espera.	ERR	Se enciende cuando la comunicación es anormal; se apaga cuando la comunicación es normal o está en espera.	<table border="1"> <thead> <tr> <th>Descripción LED</th> <th>Observaciones</th> </tr> </thead> <tbody> <tr> <td>POWER</td> <td>Se enciende cuando la trans. está activada; se apaga cuando no está alimentada.</td> </tr> <tr> <td>L RUN</td> <td>Se enciende cuando se reciben datos normalmente.</td> </tr> <tr> <td>SD</td> <td>Se enciende cuando se envían datos.</td> </tr> <tr> <td>RD</td> <td>Se enciende cuando se reciben datos.</td> </tr> <tr> <td>L ERR</td> <td>Se enciende cuando se produce un error de transmisión y un error de ajuste; parpadea cuando se cambian los ajustes de la estación o de la velocidad de trans. durante el funcionamiento.</td> </tr> </tbody> </table>	Descripción LED	Observaciones	POWER	Se enciende cuando la trans. está activada; se apaga cuando no está alimentada.	L RUN	Se enciende cuando se reciben datos normalmente.	SD	Se enciende cuando se envían datos.	RD	Se enciende cuando se reciben datos.	L ERR	Se enciende cuando se produce un error de transmisión y un error de ajuste; parpadea cuando se cambian los ajustes de la estación o de la velocidad de trans. durante el funcionamiento.
Descripción LED	Observaciones																														
POWER	La luz verde se enciende cuando el circuito está alimentado. Se apaga cuando la unidad SI no está en línea o la potencia del circuito está apagada.																														
MOD/NET	La luz verde permanece iluminada cuando la unidad SI está en línea o en funcionamiento.																														
	La luz roja parpadea cuando se excede el tiempo de conexión (error de comunicación leve).																														
	La luz roja permanece encendida cuando se excede el tiempo de conexión (error de comunicación grave) o la conexión en línea es imposible.																														
Descripción LED	Observaciones																														
POWER	Se enciende cuando la trans. está activada; se apaga cuando no está alimentada.																														
COMM	Se enciende cuando la comunicación es normal; se apaga cuando la comunicación es anormal o está en espera.																														
ERR	Se enciende cuando la comunicación es anormal; se apaga cuando la comunicación es normal o está en espera.																														
Descripción LED	Observaciones																														
POWER	Se enciende cuando la trans. está activada; se apaga cuando no está alimentada.																														
L RUN	Se enciende cuando se reciben datos normalmente.																														
SD	Se enciende cuando se envían datos.																														
RD	Se enciende cuando se reciben datos.																														
L ERR	Se enciende cuando se produce un error de transmisión y un error de ajuste; parpadea cuando se cambian los ajustes de la estación o de la velocidad de trans. durante el funcionamiento.																														
Observaciones	<ul style="list-style-type: none"> • DeviceNet • OMRON Corporation: CompoBus/D System Unidad de estación maestra: C200HW-DSM21 • N° de puntos de salida: 16 puntos 	<ul style="list-style-type: none"> • CompoBus/S System Unidad maestra: C200HW-SRM21 Unidad maestra: COM1-SRM21 • N° de puntos de salida: 16 pt. (Tipo SR1) N° de puntos de salida: 8 pt. (Tipo SR2) 	<ul style="list-style-type: none"> • CC-Link System Unidad maestra: AJ61BT11 Unidad maestra: A1SJ61BT11 Unidad maestra: AJ61QBT11 Unidad maestra: A1SJ61QBT11 • N° de puntos de salida: 16 puntos 																												
Cableado																															

Montaje con bus de campo

	Tipo T2	Tipo T4	Tipo T5
AS-i			
Identificación del terminal de bornas, LED			
	Pos.	Componente:	Descripción:
	1	LED PWR verde	Alimentación de la tarjeta AS-i (cable amarillo)
	2	LED ERR rojo	Error de comunicación (watch-dog)
	3	LED EXT verde (sólo EX120-SAS2/4)	Alimentación de válvulas (24VCC PELV)
	4	Conector ADDR (ADDR2 sólo en T2)	Conector hembra para dispositivo de progr. portátil de AS-i para el ajuste de la dirección ADDR1: para esclavo 1 /salidas de válvula 0, 1, 2 y 3 de AS-i ADDR2: para esclavo 2 /salidas de válvula 4, 5, 6 y 7 de AS-i
	5	HOLD/CLEAR-Selector	CLEAR: se desconectan todas las válvulas en caso de error de comunicación. HOLD: todas las válvulas permanecen en la posición anterior al error
	6	Copnector AS-i Conexión para el cable amarillo (izquierda)	Conector para cable plano amarillo de comunicación de AS-i.
7	Conexión para el cable negro (derecha) (sólo EX120-SAS2/4)	Conector para cable externo de alimentación +24VCC para las válvulas.	
Observaciones	<ul style="list-style-type: none"> • estructura libre: en línea, ramificada o en estrella. • no necesita resistencias de terminación. • sin ajustes del valor de baudios • longitud máx del cable del bus: 100m (300m con repetidores). 		
	<ul style="list-style-type: none"> • 8 salidas con alim. externa de válvulas 	<ul style="list-style-type: none"> • 4 salidas con alimentación externa de válvulas 	<ul style="list-style-type: none"> • 4 salidas sin alimentación externa de válvulas
Cableado	<p>Conector de comunicación</p> <p>Alim. externa de +24VCC de las válvulas</p> <p>Cable amarillo Cable negro</p> <p>2 hilos 2 hilos</p>		
	<p>Conector de comunicación</p> <p>Alim. externa de +24VCC de las válvulas</p> <p>Cable amarillo Cable negro</p> <p>2 hilos 2 hilos</p>		
<p>Conector de comunicación</p> <p>Cable amarillo</p> <p>2 hilos</p>			

SerieSY3000: Unidad de transmisión serie/Tipo cableado interno

SS5Y3-45S □ - Estaciones U-^{C4, N3}/_{C6, N7} -Q (Para unidad SI tipos C, Q, R1, R2 y V)

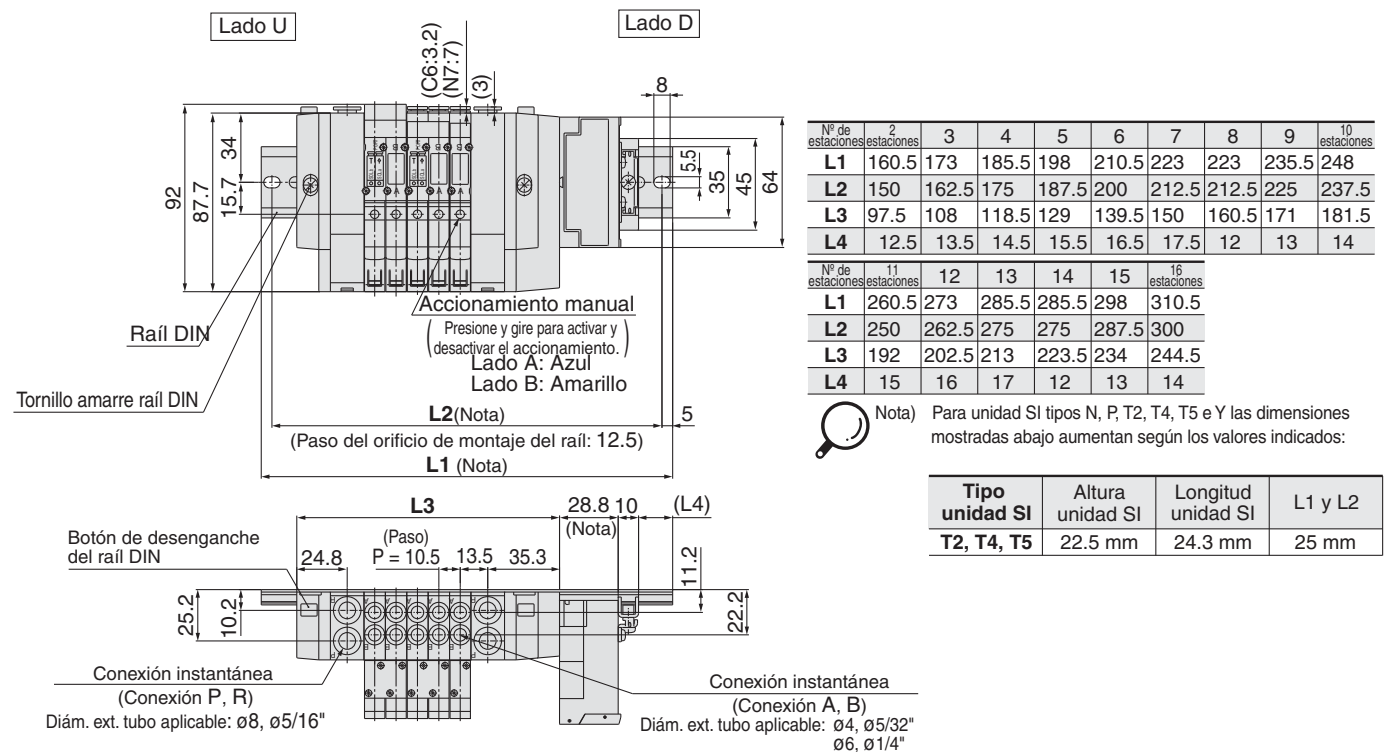


Nº de estaciones	2 estaciones	3	4	5	6	7	8	9	10 estaciones
L1	148	160.5	173	185.5	185.5	198	210.5	223	235.5
L2	137.5	150	162.5	175	175	187.5	200	212.5	225
L3	81	91.5	102	112.5	123	133.5	144	154.5	165
L4	14.5	15.5	16.5	17.5	12	13	14	15	16

Nota) Para unidad SI tipos N, P, T2, T4, T5 e Y las dimensiones mostradas abajo aumentan según los valores indicados:

Tipo unidad SI	Altura unidad SI	Longitud unidad SI	L1 y L2
T2, T4, T5	22.5 mm	24.3 mm	25 mm

SS5Y3-45S □ - Estaciones B-^{C4, N3}/_{C6, N7} -Q (Para unidad SI tipos C, Q, R1, R2 y V)

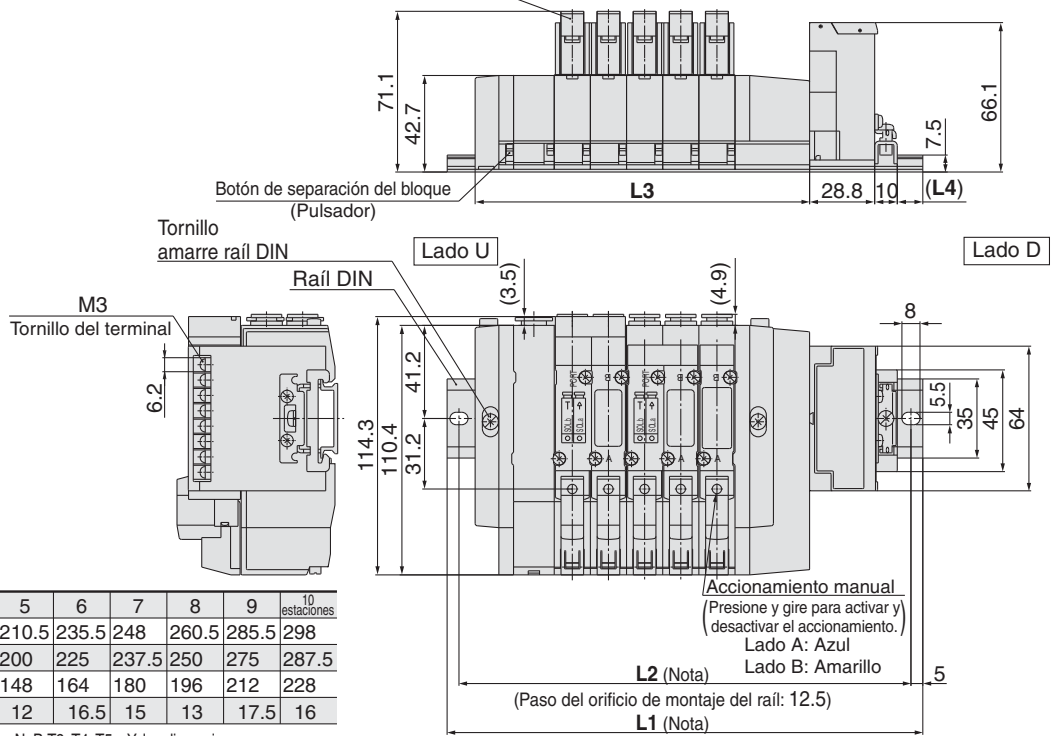


Montaje con bus de campo

Serie SY5000: Unidad de transmisión serie/Tipo cableado interno

SS5Y5-45S □ - Estaciones U-C₄, N₃, C₆, N₇, C₈, N₉ -Q (para unidad SI tipos C, Q, R1, R2 y V)

LED/supresor de picos de tensión (Estación n) ----- (Estación 1)

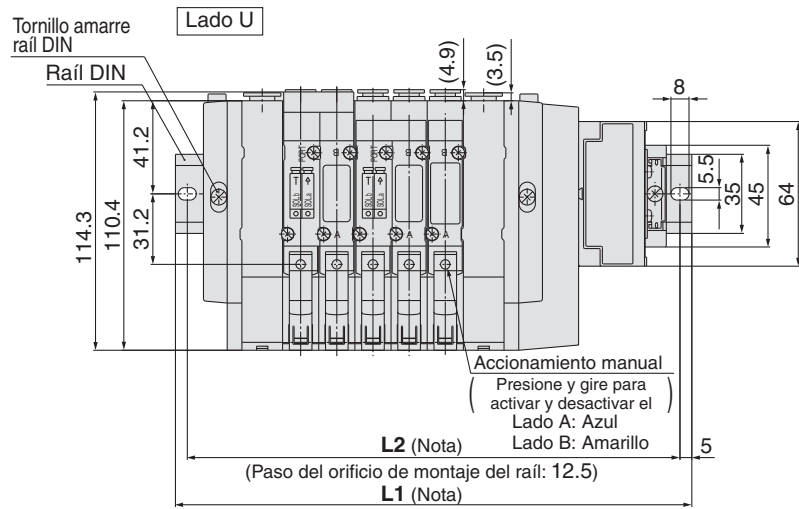


Nº de estaciones	2	3	4	5	6	7	8	9	10
L1	173	185.5	198	210.5	235.5	248	260.5	285.5	298
L2	162.5	175	187.5	200	225	237.5	250	275	287.5
L3	100	116	132	148	164	180	196	212	228
L4	17.5	15.5	14	12	16.5	15	13	17.5	16

Nota) Para unidad SI tipos N, P, T2, T4, T5 e Y, las dimensiones mostradas abajo aumentan según los valores indicados:

Tipo unidad SI	Altura unidad SI	Longitud unidad SI	L1 y L2
T2, T4, T5	22.5 mm	24.3 mm	25 mm

SS5Y5-45S □ - Estaciones B-C₄, N₃, C₆, N₇, C₈, N₉ -Q (para unidad SI tipos C, Q, R1, R2 y V)

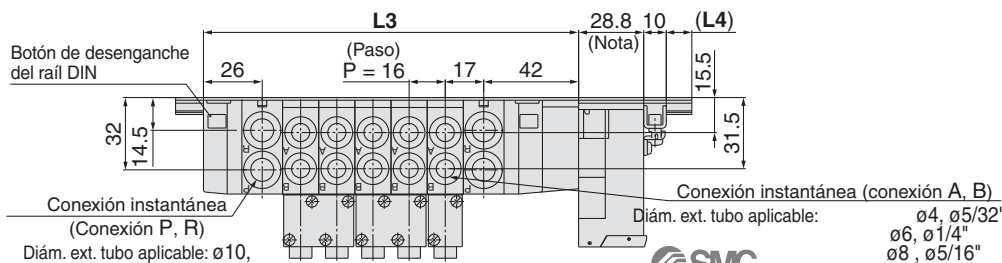


Nº de estaciones	2	3	4	5	6	7	8	9	10
L1	185.5	198	223	235.5	248	260.5	285.5	298	310.5
L2	175	187.5	212.5	225	237.5	250	275	287.5	300
L3	118	134	150	166	182	198	214	230	246
L4	14.5	13	17.5	15.5	14	12	16.5	15	13

Nº de estaciones	12	13	14	15	16
L1	335.5	348	360.5	373	398
L2	325	337.5	350	362.5	387.5
L3	262	278	294	310	326
L4	17.5	16	14	12.5	17

Nota) Para unidad SI tipos N, P, T2, T4, T5 e Y, las dimensiones mostradas abajo aumentan según los valores indicados:

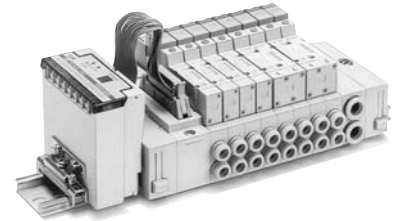
Tipo unidad SI	Altura unidad SI	Longitud unidad SI	L1 y L2
T2, T4, T5	22.5 mm	24.3 mm	25 mm



Electroválvula de 5 vías Serie SY3000/5000

Montaje con bus de campo
Modelo apilable/Montaje en raíl DIN

Unidad de transmisión en serie (tipo separado)



Tipo **45S1**

Forma de pedido de los bloques

SS5Y **3** - 45S1 **C D 05 U C4** - **Q**

Serie

3	SY3000
5	SY5000

Modelo

Símbolo	Bus de campo
O	Sin unidad SI
C	SYSBUS wire system (OMRON Corp.)
Q	DeviceNet y CompoBus/D (OMRON Corp.)
R1	CompoBus/S (16 salidas) compatible (OMRON Corp.)
R2	CompoBus/S (8 salidas) compatible (OMRON Corp.)
T2	Unidad SI para ASi (8 salidas) Cables amarillo + negro
T4	Unidad SI para ASi (4 salidas) Cables amarillo + negro
T5	Unidad SI para ASi (4 salidas) Cable amarillo
V	cc-link (Mitsubishi Electric Corp.)



- Incluso cuando el bloque no está equipado con una unidad SI, el raíl DIN es lo suficientemente largo como para montar una unidad SI. Cuando es necesario un raíl DIN más corto (igual que en el tipo 45□), añada un sufijo "0" en el espacio opcional a la referencia.
- Para ver las características de la unidad SI consulte de la página 166 a la 168.

Opciones

Cuando se requiera un raíl DIN más largo que las estaciones especificadas, marque el número de estaciones que se necesitan. (20 estaciones máx.)

Tamaño de conexión A, B

Conexión instantánea (Sistema métrico)

Símbolo	Tamaño conexión	Serie aplicable
C4	Conex. instantánea para ø4	SY3000
C6	Conex. instantánea para ø6	
M	Combinada	
C4	Conex. instantánea para ø4	SY5000
C6	Conex. instantánea para ø6	
C8	Conex. instantánea para ø8	
M	Combinada	

Conexión instantánea (pulgadas)

Símbolo	Tamaño conexión	Serie aplicable
N3	Conex. instantánea para ø 5/32"	SY3000
N7	Conex. instantánea para ø 1/4"	
M	Combinada	
N3	Conex. instantánea para ø 5/32"	SY5000
N7	Conex. instantánea para ø 1/4"	
N9	Conex. instantánea para ø 5/16"	
M	Combinada	

* En el caso de tamaños combinados, indíquelos por separado en la hoja de pedido del bloque.

Posición de montaje del bloque ALIM./ESC.

Símbolo	Pos. de montaje	Estaciones
U	Lado U	de 2 a 10 estaciones
D	Lado D	de 2 a 10 estaciones
B	Ambos lados	de 2 a 16 estaciones
M	Especificaciones especiales	

* Especifique las posiciones en la hoja de pedido del bloque.

Estaciones del bloque

Símbolo	Estaciones	Observaciones
02	2 estaciones	Cableado individual, Hasta 16 estaciones especificar
:	:	
16	16 estaciones	



- También se incluye el número de placas ciegas.
- Son necesarias dos estaciones para las electroválvulas biestables y de 3 posiciones (tipo cuerpo doble).

Posición de montaje de la unidad SI

Símbolo	Pos. de montaje
U	Lado U
D	Lado D

Ref. unidad SI

Símbolo	Bus de campo	Para SS5Y□-45S1	Símbolo	Bus de campo	Para SS5Y□-45S1
C	Sistema de cableado SYSBUS (OMRON Corp.)	EX121-STA1	R2	CompoBus/S (8 salidas) compatible (OMRON Corp.)	EX121-SCS2
Q	DeviceNet y CompoBus/D (OMRON Corp.)	EX121-SDN1	T2	Unidad SI para ASi (8 salidas) Cables amarillo + negro	EX121-SAS2
R1	CompoBus/S (16 salidas) compatible (OMRON Corp.)	EX121-SCS1	T4	Unidad SI para ASi (4 salidas) Cables amarillo + negro	EX121-SAS4
			T5	Unidad SI para ASi (4 salidas) Cable amarillo	EX121-SAS5
			V	cc-link (Mitsubishi Electric Corp.)	EX121-SMJ1



* Véanse de la página 166 hasta la 168 las descripciones de los LEDs, bornas, el cableado, etc., para cada unidad SI.



Consulte las características de pilotaje externo y silenciador incorporado en la pág. 207.

Montaje con bus de campo

Forma de pedido del bloque de válvulas (ejemplo)

Ejemplo

Electroválvula biestable (24 VCC) SY3245-5FU-Q

Electroválvula monoestable (24 VCC) SY3140-5FU-Q

Lado U

Lado D

Placa base (5 estaciones) SS5Y3-45S1BD-05U-C6-Q

SS5Y3-45S1CD-05U-C6-Q 1 juego (Tipo 45S1 con placa base de 5 estaciones Y unidad serial)

* SY3140-5FU-Q 3 juegos (Ref. electroválvula monoestable)

* SY3245-5FU-Q 1 juego (Ref. electroválvula biestable)

El asterisco indica el símbolo para el montaje. Inclúyalo en las referencias de la electroválvula, etc.

- La válvula está numerada como la 1ª estación desde el lado D independientemente de la posición de montaje de la unidad SI.
- Al solicitar las electroválvulas biestables/3 posiciones (tipo cuerpo doble), tenga en cuenta que requieren dos estaciones de bloque.

Forma de pedido de la válvula

2 pos., monoestable SY 3 1 4 0 - 5 FU -Q

Biestable y 3 posiciones SY 3 2 4 5 - 5 FU -Q

Serie

3	SY3000
5	SY5000

Tipo de función

2	2 pos., biestable
3	3 pos., centro cerrado
4	3 pos., centro a escape
5	3 pos., centro a presión

Tipo cuerpo doble (biestable y de 3 posiciones)

Tensión nominal

5	24 VCC
---	--------

Accionamiento manual

-	Pulsador sin enclavamiento
D	Enclavamiento para destornillador
E	Enclavamiento con mando giratorio

SY3000: Unidad de transmisión serie/Tipo cableado interno

SS5Y3-45S1□U- Estaciones D-^{C4, N3}_{C6, N7}-Q (para unidad SI tipos C, Q, R1, R2 y V)



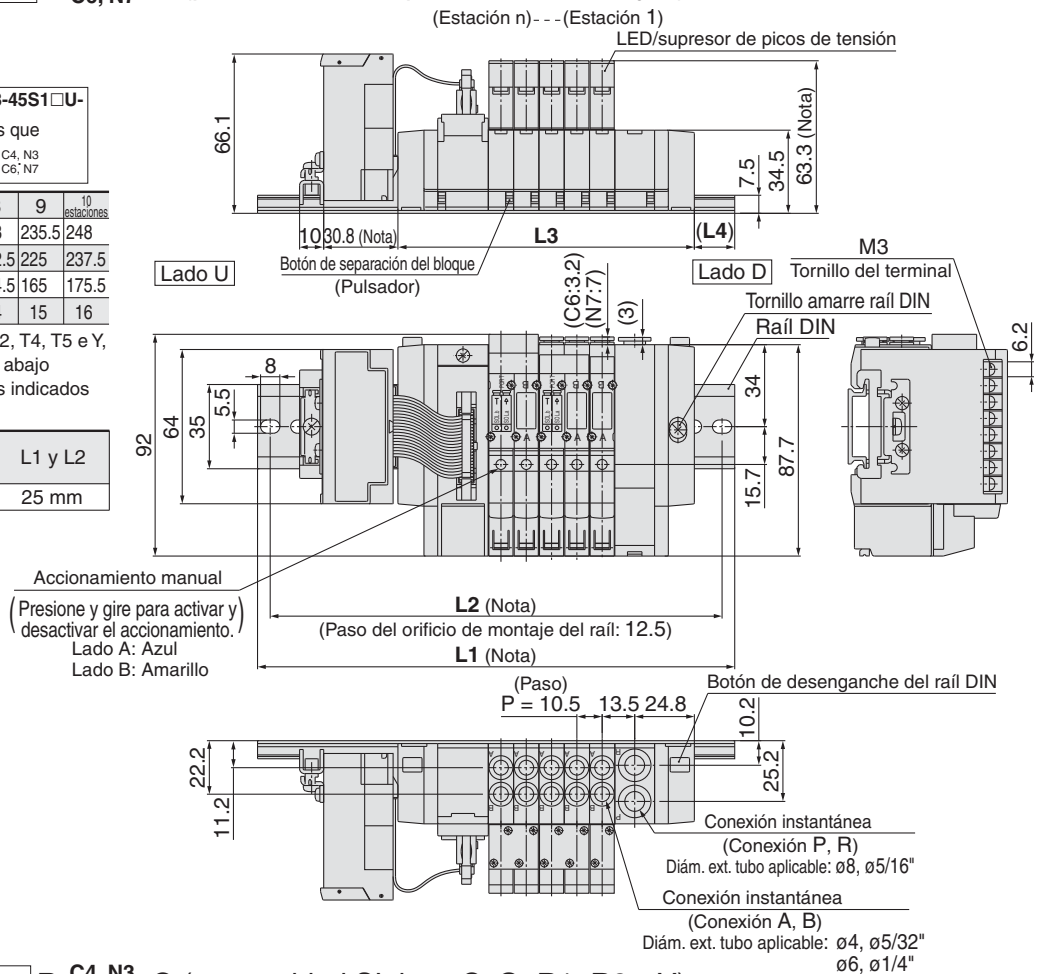
(Nota) La **L1** a **L4** dimensiones de **SS5Y3-45S1□U- Estaciones U-^{C4, N3}_{C6, N7}** son las mismas que **SS5Y3-45S1□U- Estaciones D-^{C4, N3}_{C6, N7}**

Nº de estaciones	2	3	4	5	6	7	8	9	10
L1	160.5	173	185.5	198	198	210.5	223	235.5	248
L2	150	162.5	175	187.5	187.5	200	212.5	225	237.5
L3	91.5	102	112.5	123	133.5	144	154.5	165	175.5
L4	14	15	16	17	12	13	14	15	16



(Nota) Para unidad SI tipos N, P, T2, T4, T5 e Y, las dimensiones mostradas abajo aumentan según los valores indicados

Tipo unidad SI	Altura unidad SI	Longitud unidad SI	L1 y L2
T2, T4, T5	22.5 mm	24.3 mm	25 mm



SS5Y3-45S1□U- Estaciones B-^{C4, N3}_{C6, N7}-Q (para unidad SI tipos C, Q, R1, R2 y V)

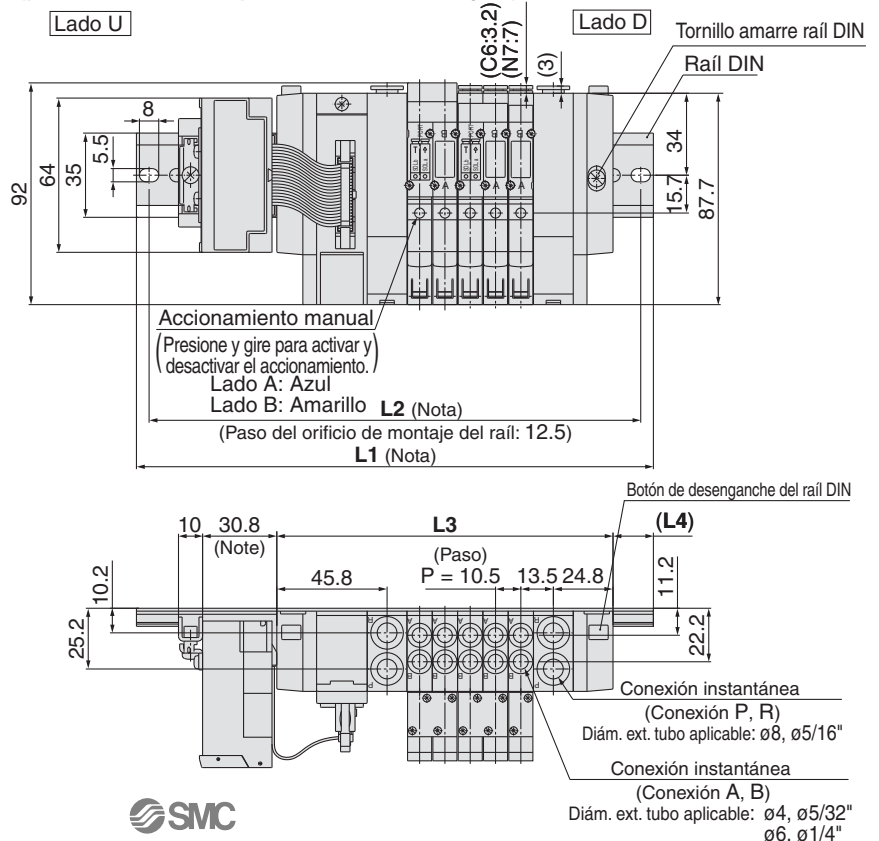
Nº de estaciones	2	3	4	5	6	7	8	9	10
L1	173	185.5	198	210.5	223	235.5	235.5	248	260.5
L2	162.5	175	187.5	200	212.5	225	225	237.5	250
L3	108	118.5	129	139.5	150	160.5	171	181.5	192
L4	12	13	14	15	16	17	12	13	14

Nº de estaciones	11	12	13	14	15	16
L1	273	285.5	298	298	310.5	323
L2	262.5	275	287.5	287.5	300	312.5
L3	202.5	213	223.5	234	244.5	255
L4	15	16	17	11.5	12.5	13.5



(Nota) Para unidad SI tipos N, P, T2, T4, T5 e Y, las dimensiones mostradas abajo aumentan según los valores indicados

Tipo unidad SI	Altura unidad SI	Longitud unidad SI	L1 y L2
T2, T4, T5	22.5 mm	24.3 mm	25 mm



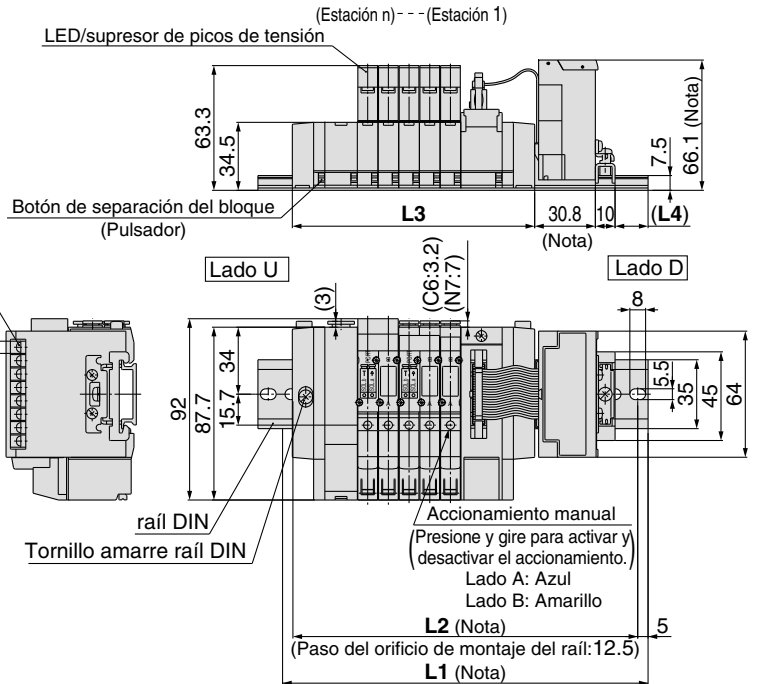
Montaje con bus de campo

SY3000: Unidad de transmisión en serie/Tipo cableado interno

SS5Y3-45S1 □ D- **Estaciones** U-^{C4, N3}_{C6, N7}-Q (para unidad SI tipos C, Q, R1, R2 y V)



Nota) Las dimensiones L1 a L4 de SS5Y3-45S1 □ D-
Estaciones D-^{C4, N3}_{C6, N7} son las mismas que
 SS5Y3-45S1 □ D- **Estaciones** U-^{C4, N3}_{C6, N7}.

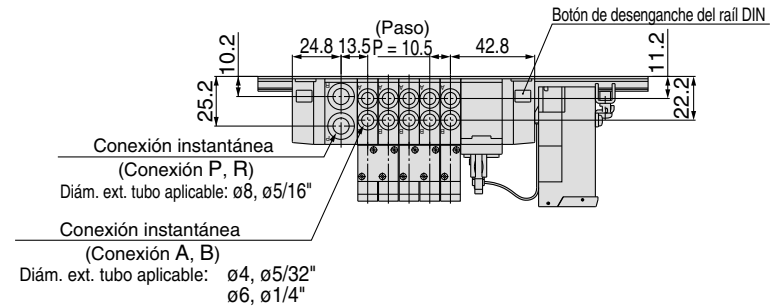


Nº de estaciones	2 estaciones	3	4	5	6	7	8	9	10 estaciones
L1	160.5	173	185.5	198	198	210.5	223	235.5	248
L2	150	162.5	175	187.5	187.5	200	212.5	225	237.5
L3	91.5	102	112.5	123	133.5	144	154.5	165	175.5
L4	14	15	16	17	12	13	14	15	16



Nota) Para unidad SI tipos N, P, T2, T4, T5 e Y, las dimensiones mostradas abajo aumentan según los valores indicados:

Tipo unidad SI	Altura unidad SI	Longitud unidad SI	L1 y L2
N	14 mm	24.3 mm	25 mm
P			
Y	22.5 mm		
T2, T4, T5			



SS5Y3-45S1 □ D- **Estaciones** B-^{C4, N3}_{C6, N7}-Q (para unidad SI tipos C, Q, R1, R2 y V)

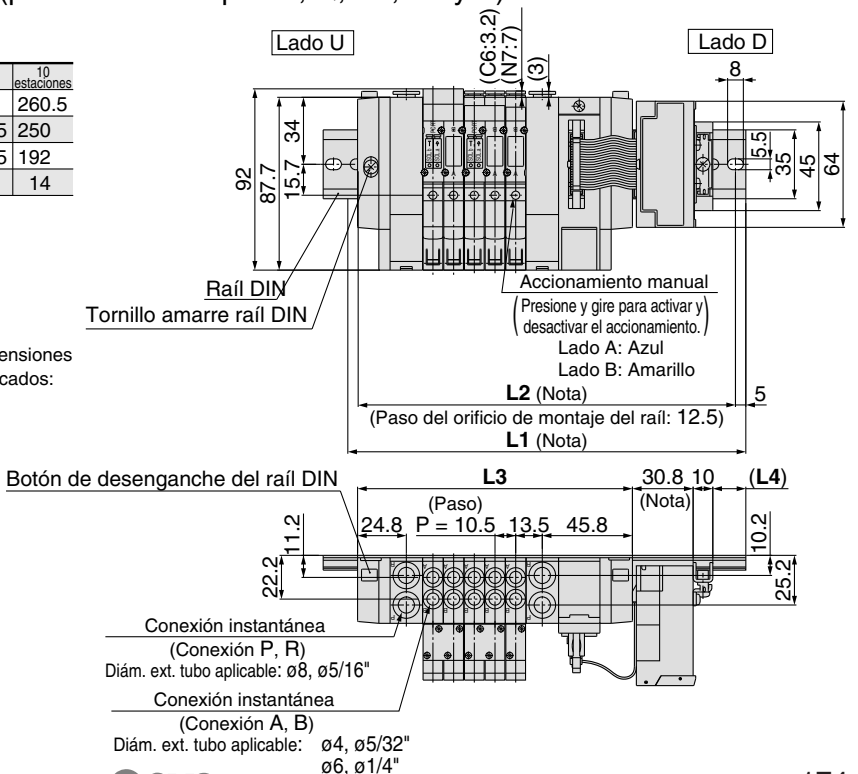
Nº de estaciones	2 estaciones	3	4	5	6	7	8	9	10 estaciones
L1	173	185.5	198	210.5	223	235.5	235.5	248	260.5
L2	162.5	175	187.5	200	212.5	225	225	237.5	250
L3	108	118.5	129	139.5	150	160.5	171	181.5	192
L4	12	13	14	15	16	17	12	13	14

Nº de estaciones	11 estaciones	12	13	14	15	16 estaciones
L1	273	285.5	298	298	310.5	323
L2	262.5	275	287.5	287.5	300	312.5
L3	202.5	213	223.5	234	244.5	255
L4	15	16	17	11.5	12.5	13.5



Nota) Para unidad SI tipos N, P, T2, T4, T5 e Y, las dimensiones mostradas abajo aumentan según los valores indicados:

Tipo unidad SI	Altura unidad SI	Longitud unidad SI	L1 y L2
N	14 mm	24.3 mm	25 mm
P			
Y	22.5 mm		
T2, T4, T5			



SY5000: Unidad de transmisión serie/Tipo cableado interno

SS5Y5-45S1□U- Estaciones D-^{C4, N3}_{C6, N7}-Q (para unidad SI tipos C, Q, R1, R2 y V)
_{C8, N9}



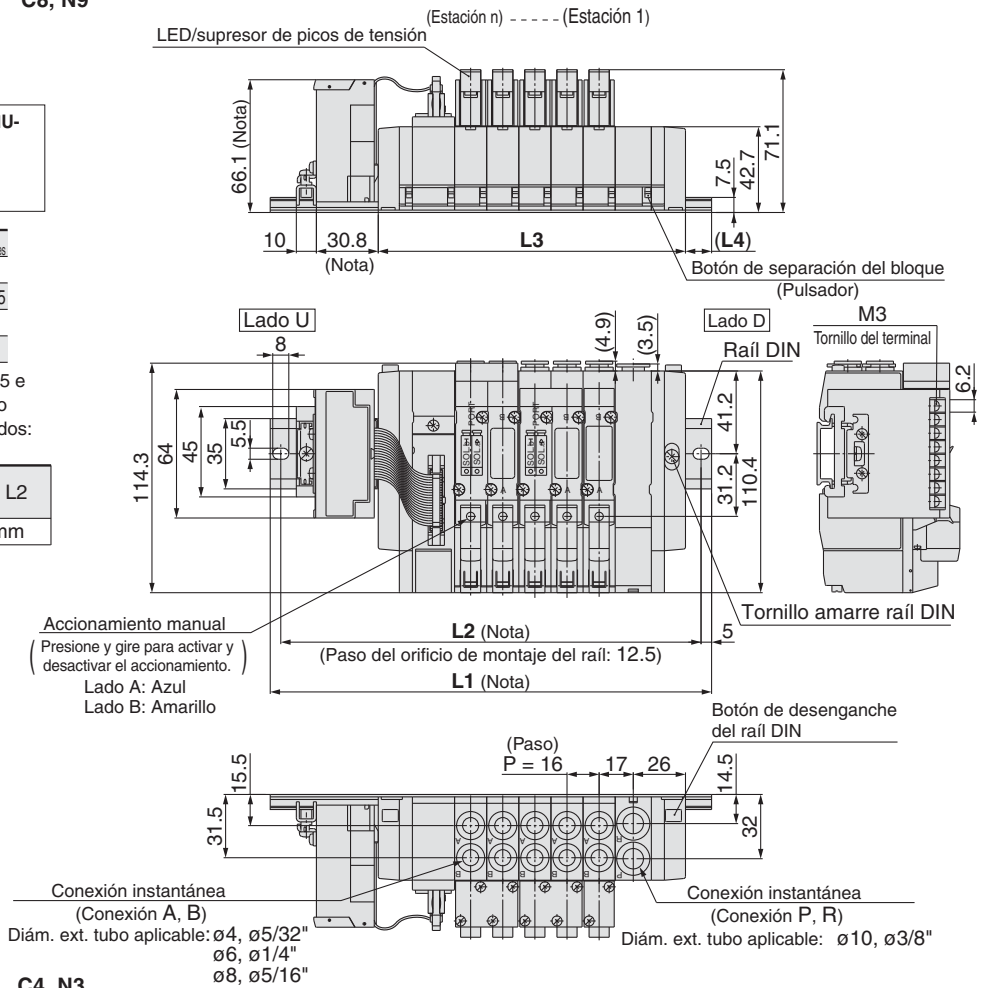
Nota) Las dimensiones L1 a L4 de SS5Y5-45S1□U-
Estaciones ^{C4, N3}_{C6, N7} son las mismas que
SS5Y5-45S1□U- Estaciones ^{C4, N3}_{C8, N9}.

Nº de estaciones	2	3	4	5	6	7	8	9	10
L1	173	185.5	210.5	223	235.5	260.5	273	285.5	298
L2	162.5	175	200	212.5	225	250	262.5	275	287.5
L3	105	121	137	153	169	185	201	217	233
L4	13.5	12	16.5	14.5	13	17.5	15.5	14	12



Nota) Para unidad SI tipos N, P, T2, T4, T5 e Y, las dimensiones mostradas abajo aumentan según los valores indicados:

Tipo unidad SI	Altura unidad SI	Longitud unidad SI	L1 y L2
T2, T4, T5	22.5 mm	24.3 mm	25 mm



SS5Y5-45S1□U- Estaciones B-^{C4, N3}_{C6, N7}-Q (para unidad SI tipos C, Q, R1, R2 y V)
_{C8, N9}

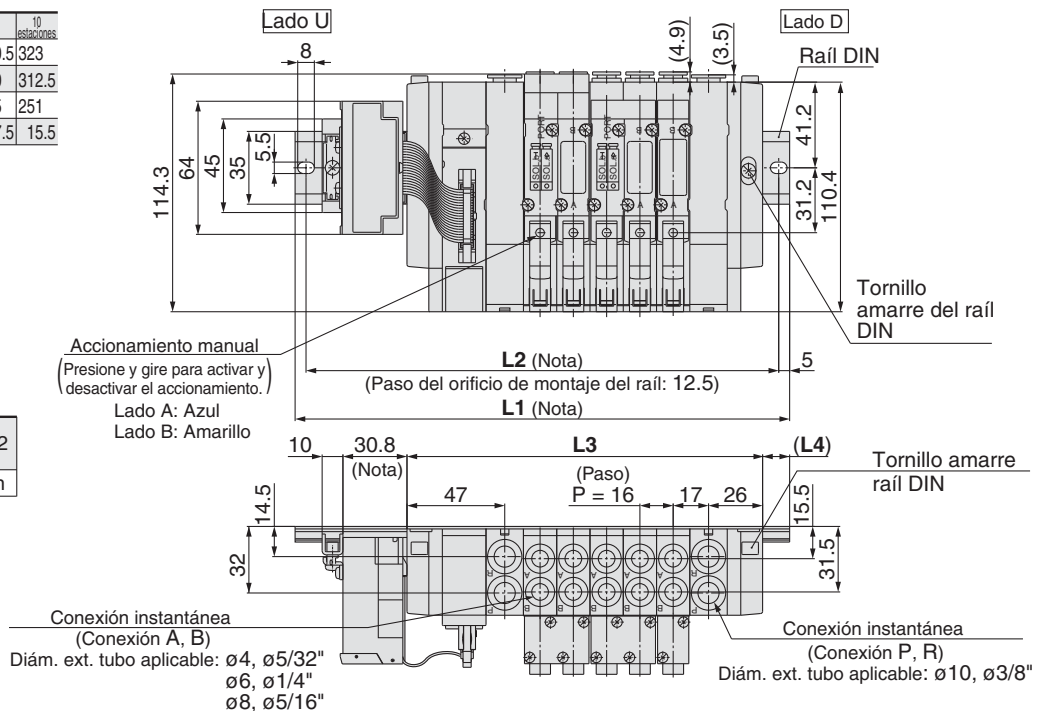
Nº de estaciones	2	3	4	5	6	7	8	9	10
L1	198	210.5	223	235.5	260.5	273	285.5	310.5	323
L2	187.5	200	212.5	225	250	262.5	275	300	312.5
L3	123	139	155	171	187	203	219	235	251
L4	17	15.5	13.5	12	16.5	14.5	13	17.5	15.5

Nº de estaciones	11	12	13	14	15	16
L1	335.5	348	373	385.5	398	410.5
L2	325	337.5	362.5	375	387.5	400
L3	267	283	299	315	331	347
L4	14	12	16.5	15	13	11.5



Nota) Para unidad SI tipos N, P, T2, T4, T5 e Y, las dimensiones mostradas abajo aumentan según los valores indicados:

Tipo unidad SI	Altura unidad SI	Longitud unidad SI	L1 y L2
T2, T4, T5	22.5 mm	24.3 mm	25 mm



Montaje con bus de campo

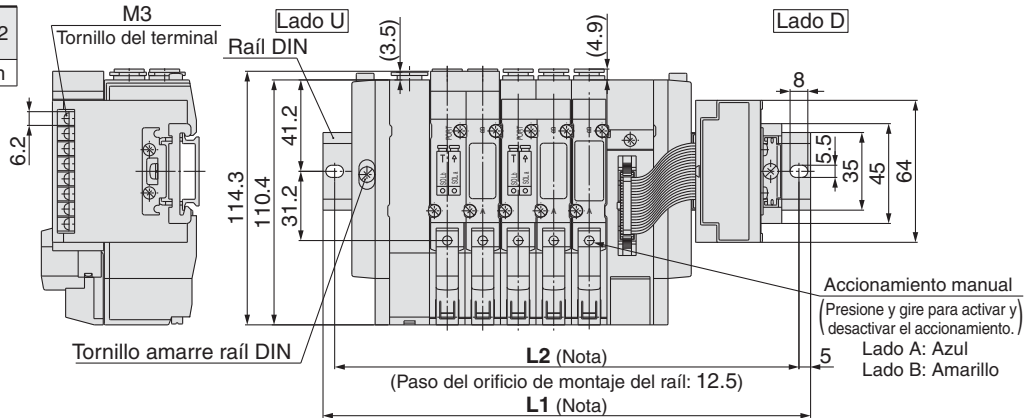
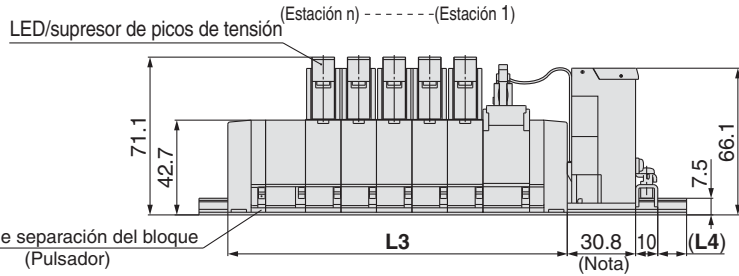
SY5000: Unidad de transmisión serie/Tipo cableado interno

SS5Y5-45S1 □ D- Estaciones U-^{C4, N3}_{C6, N7}-Q (para unidad SI tipos C, Q, R1, R2 y V)

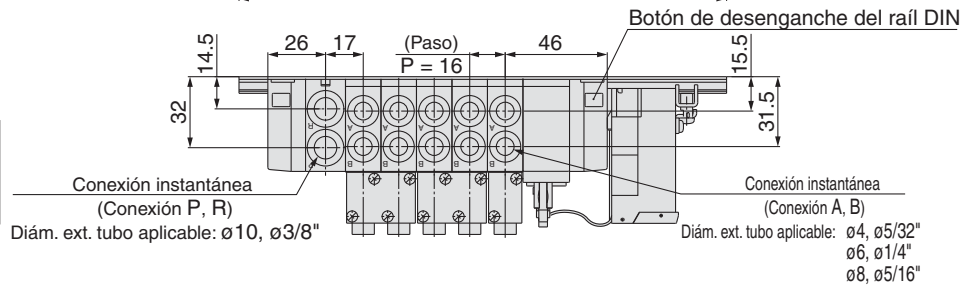
Nº de estaciones	2	3	4	5	6	7	8	9	10
L1	173	185.5	210.5	223	235.5	260.5	273	285.5	298
L2	162.5	175	200	212.5	225	250	262.5	275	287.5
L3	105	121	137	153	169	185	201	217	233
L4	13.5	12	16.5	14.5	13	17.5	15.5	14	12

Nota) Para unidad SI tipos N, P, T2, T4, T5 e Y, las dimensiones mostradas abajo aumentan según los valores indicados:

Tipo unidad SI	Altura unidad SI	Longitud unidad SI	L1 y L2
T2, T4, T5	22.5 mm	24.3 mm	25 mm



Nota) Las dimensiones L1 a L4 de SS5Y5-45S1 □ D- Estaciones D-^{C4, N3}_{C6, N7} son las mismas que SS5Y5-45S1 □ D- Estaciones U-^{C4, N3}_{C6, N7}.



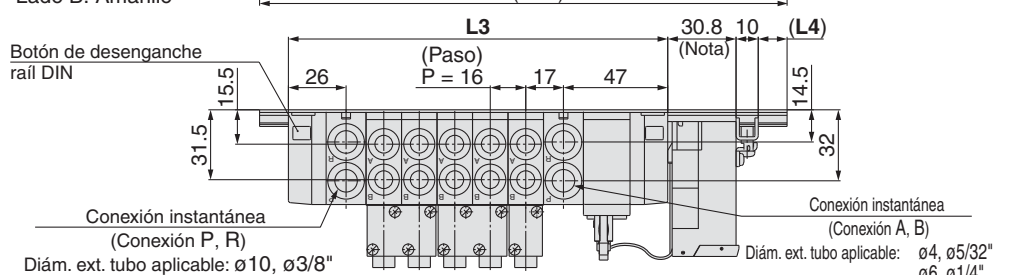
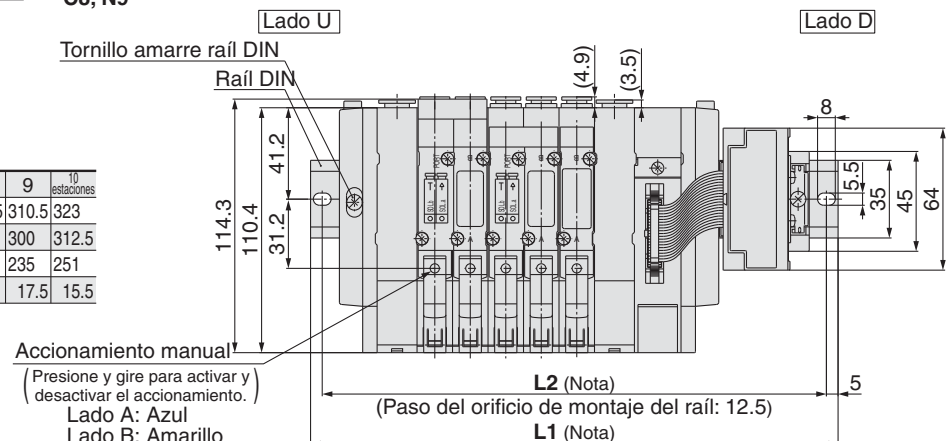
SS5Y5-45S1 □ D- Estaciones B-^{C4, N3}_{C6, N7}-Q (para unidad SI tipos C, Q, R1, R2 y V)

Nº de estaciones	2	3	4	5	6	7	8	9	10
L1	198	210.5	223	235.5	260.5	273	285.5	310.5	323
L2	187.5	200	212.5	225	250	262.5	275	300	312.5
L3	123	139	155	171	187	203	219	235	251
L4	17	15.5	13.5	12	16.5	14.5	13	17.5	15.5

Nº de estaciones	11	12	13	14	15	16
L1	335.5	348	373	385.5	398	410.5
L2	325	337.5	362.5	375	387.5	400
L3	267	283	299	315	331	347
L4	14	12	16.5	15	13	11.5

Nota) Para unidad SI tipos N, P, T2, T4, T5 e Y, las dimensiones mostradas abajo aumentan según los valores indicados:

Tipo unidad SI	Altura unidad SI	Longitud unidad SI	L1 y L2
T2, T4, T5	22.5 mm	24.3 mm	25 mm



Válvula de 3 vías

Serie SY300/500

Tipo de montaje combinado sobre el bloque de la válvula de 5 vías

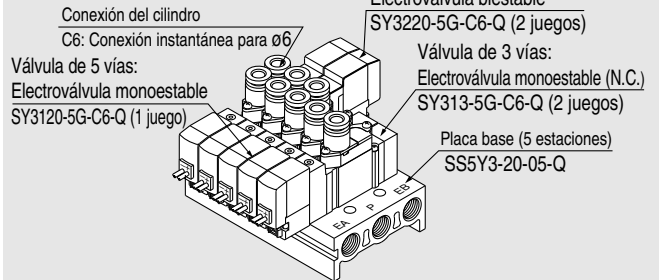
Es posible instalar la válvula de 3 vías en el bloque para 5 vías.

Aplicaciones

Se pueden montar en todos los tipos de bloques de la serie SY3000/5000.
Para ver más detalles, consulte "Forma de pedido del bloque".

Forma de pedido del bloque de válvulas (ejemplo)

Ejemplo



SS5Y3-20-05-Q	1 juego (Tipo 20, placa base de 5 estaciones)
* SY313-5G-C6-Q	2 juegos (válvula de 3 vías, tipo NC)
* SY3120-5G-C6-Q	1 juego (válvula de 5 vías, monoestable)
* SY3220-5G-C6-Q	2 juegos (válvula de 5 vías, biestable)

→ El asterisco indica el símbolo para el montaje.
Inclúyalo en las referencias de la electroválvula, etc.

Añada las referencias de las válvulas y de las opciones debajo de la ref. de la placa base. En construcciones complejas, especifíquelas en la hoja de pedido del bloque.

Conexiones neumáticas sobre la válvula/Forma de pedido de la válvula

Cableado individual: para SS5Y₃-20

SY 5 1 3 [] [] 5 L [] [] 01 [] -Q

Serie

3	SY300
5	SY500

Tipo de función

1	Normalmente cerrado (N.C.)
2	Normalmente abierto (N.A.)

Tipo de electroválvula

-	Electroválvula monoestable
D	Electroválvula biestable

Características técnicas de la bobina

-	Estándar
T	Con circuito de ahorro de energía (sólo 24 VCC, 12 VCC)

* El circuito de ahorro de energía no está disponible en los modelos D, DO y W□.

Tipo de rosca

-	Rc
F	G
N	NPT
T	NPTF

* Excepto para M5

Tamaño conexión A

Conexión roscada

Símbolo	Tamaño conex.	Serie aplicable
M5	M5	SY300
01	1/8"	SY500

Conex. instantánea (Sist. métrico)

Símbolo	Tamaño conex.	Serie aplicable
C4	Conex. instantánea para ø4	SY300
C6	Conex. instantánea para ø6	SY300
C6	Conex. instantánea para ø6	SY500
C8	Conex. instantánea para ø8	SY500

Conexión instantánea (pulgadas)

Símbolo	Tamaño conex.	Serie aplicable
N3	Conex. instantánea para ø 5/32"	SY300
N7	Conex. instantánea para ø 1/4"	SY300
N7	Conex. instantánea para ø 1/4"	SY500
N9	Conex. instantánea para ø 5/16"	SY500

Accionamiento manual

-	Pulsador sin enclavamiento
D	Enclavamiento para destornillador
E	Enclavamiento con mando giratorio

Tensión nominal

Para Vcc	Para Vca
5 24 VCC	1 100 VCA
6 12 VCC	2 200 VCA
V 6 VCC	3 110 VCA [115 VCA]
S 5 VCC	4 220 VCA [230 VCA]
R 3 VCC	

* Para Vcc, modelos D y DO sólo están disponibles con 12 y 24 VCC.
* Vca sólo disponibles en modelos D y DO.

Entrada eléctrica

24, 12, 6, 5, 3 VCC			24, 12 VCC/ 100, 110, 200, 220 VCA	24, 12, 6, 5, 3 VCC
Salida directa a cable	Conector enchufable	Conector enchufable	Conector DIN (sólo SY5000)	Conector M8 *
G: Longitud de cable 300 mm H: Longitud de cable 600 mm	L: Con cable (longitud 300 mm) LN: Sin cable LO: Sin conector	M: Con cable (longitud 300 mm) MN: Sin cable MO: Sin conector	D: Con conector DO: Sin conector	WO: Sin conector W□: Con conector

Nota 1)

LED/supresor de picos de tensión

Para entradas eléctricas de tipo G, H, L, M y W

-	Sin LED/ supresor de picos de tensión
S	Con supresor de picos de tensión
Z	Con LED/supresor de picos de tensión
R	Con supresor de picos de tensión (sin polaridad)
U	Con LED/ supresor de picos de tensión (sin polaridad)

* El circuito de ahorro de energía sólo está disponible en el tipo "Z".

Entrada eléctrica para D (sólo SY500)

-	Sin LED/ supresor de picos de tensión
S	Con supresor de picos de tensión
Z	Con LED/supresor de picos de tensión

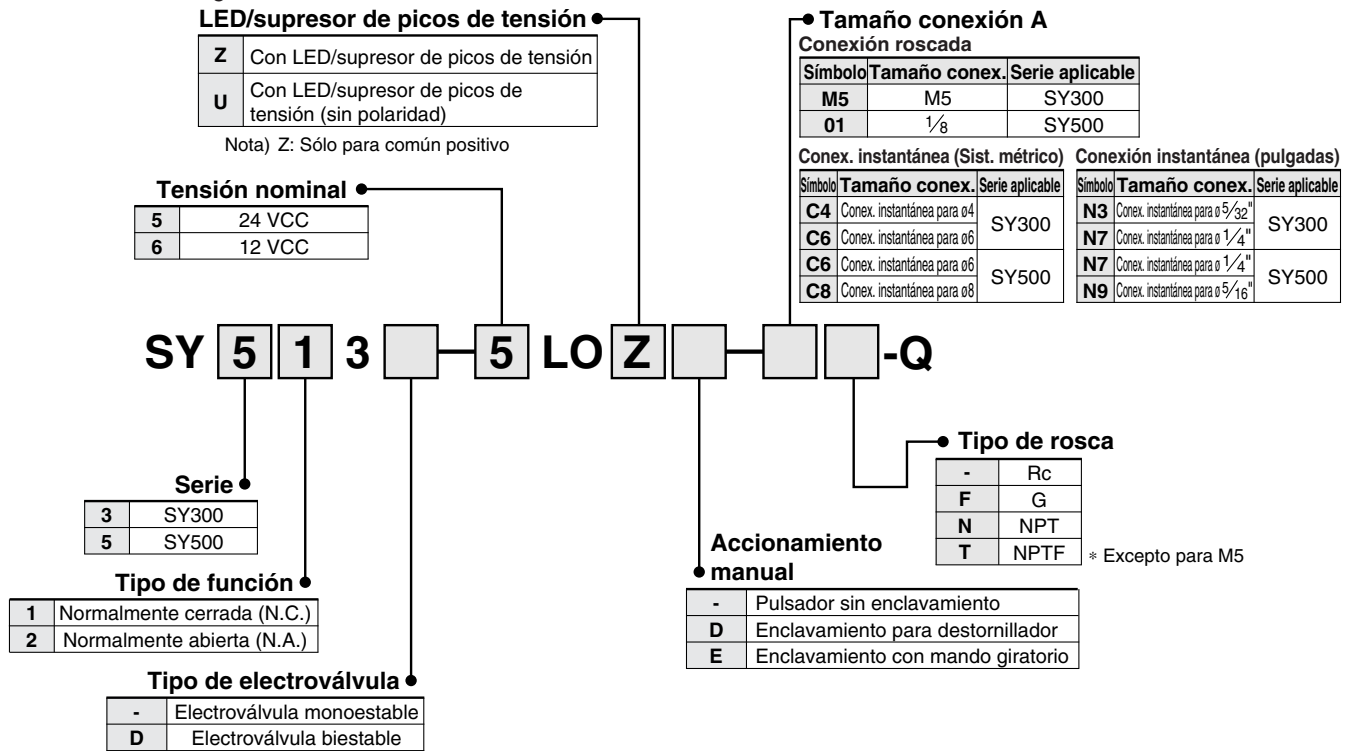
* DOZ no disponible.
* Para las válvulas de CA no existe la opción "S". Ya está integrada en el circuito rectificador.

* Modelos LN y MN: con 2 terminales sueltos.
* Para más información acerca del conector DIN de la serie SY300, consulte el anexo pág. 10.
* El modelo con conector DIN "Y" de conformidad con EN-175301-803C (antigua DIN43650C) también está disponible. Para ver más detalles, consulte la pág. 210.
* Para ver más detalles acerca del cable del conector M8, consulte el anexo pág. 12.
* El conector M8 tipo "WA" conforme a la norma IEC 60947-5-2 también está disponible. Para más detalle, véase la pág. 211.
Nota 1) Introduzca los símbolos de longitud de cable en □. Asegúrese de rellenar los espacios en blanco referentes al anexo pág. 13.

Nota) Las electroválvulas con conexiones neumáticas sobre la propia válvula, no incluyen los tornillos de montaje ni las juntas. Estos elementos se incluirán con el bloque. Pídalos por separado si es necesario. (Para ver más información, consulte la pág. 56).

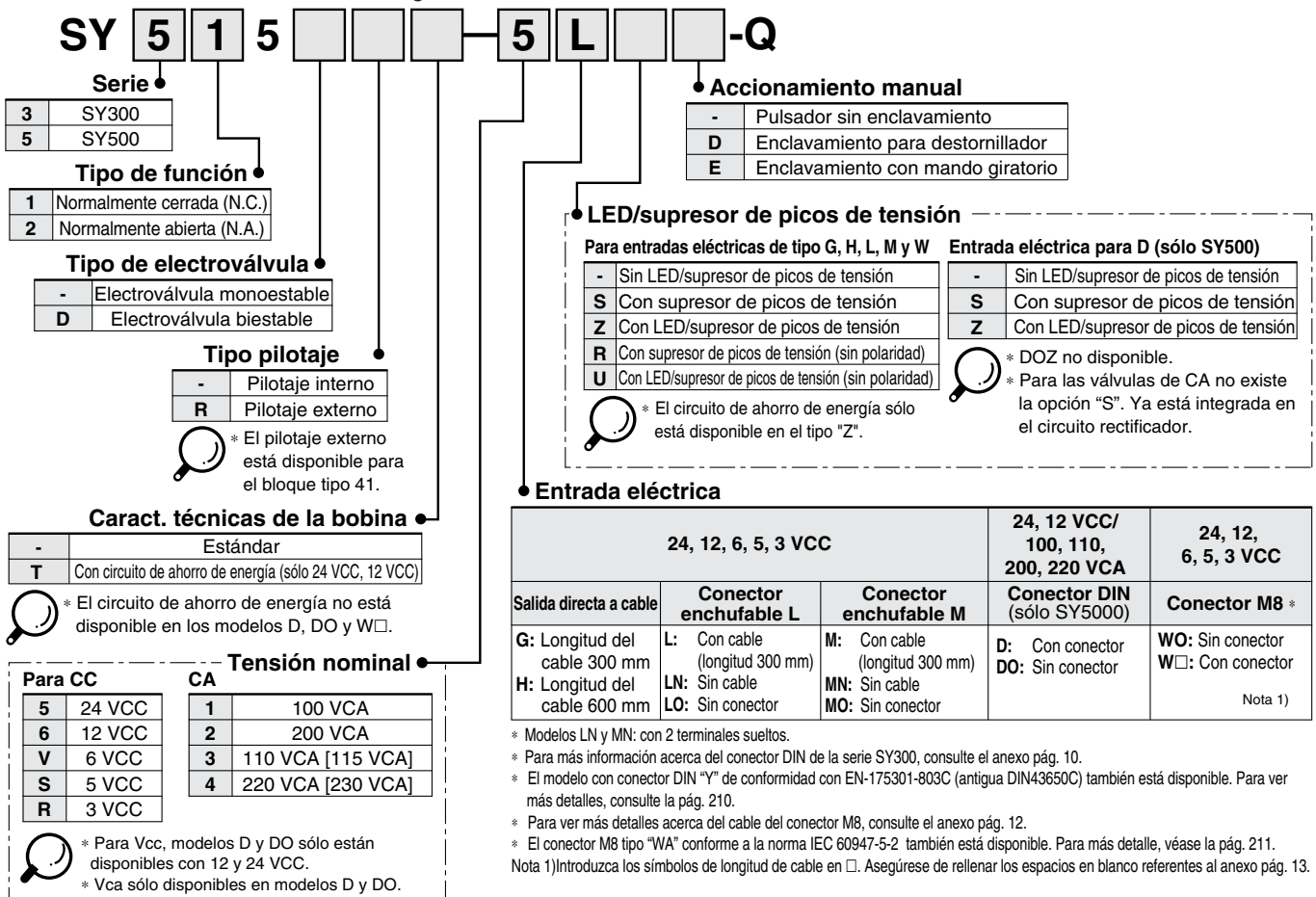
Conexiones neumáticas sobre la válvula/Forma de pedido de la válvula

Cable plano: SS5Y³₅-20P



Conexiones neumáticas sobre el bloque/Forma de pedido de la válvula

Cableado individual: Para SS5Y³₅-41/42/45

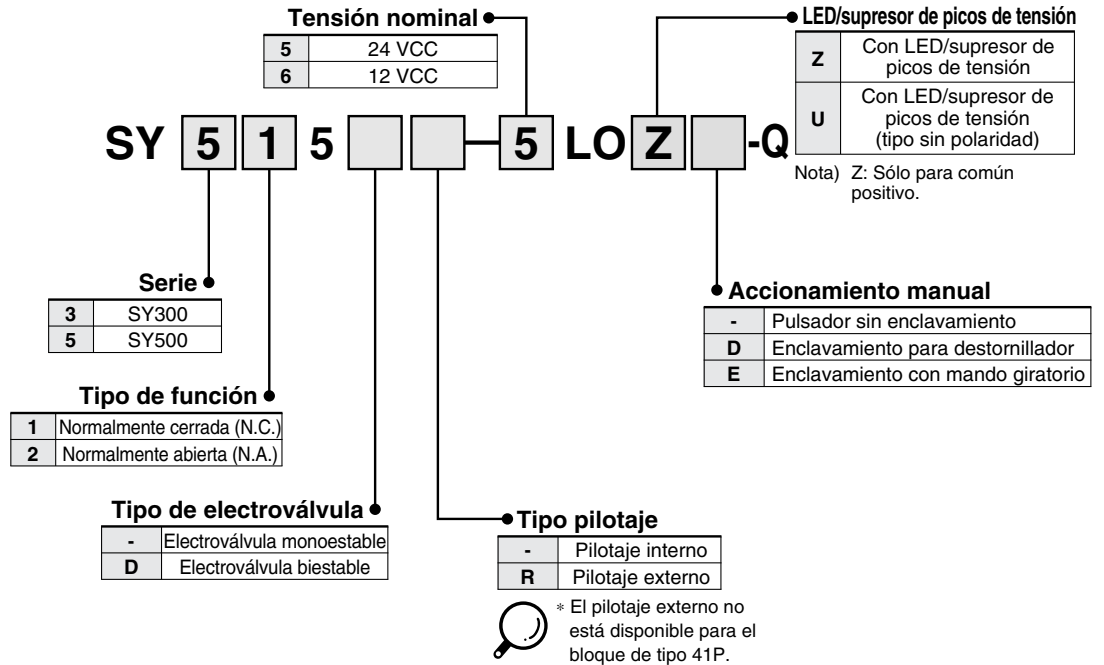


Conexiones neumáticas sobre el bloque/Forma de pedido de la válvula

Cable plano:

Tipo caja de conexiones: Para SS5Y³₅-41P/42P/45-A

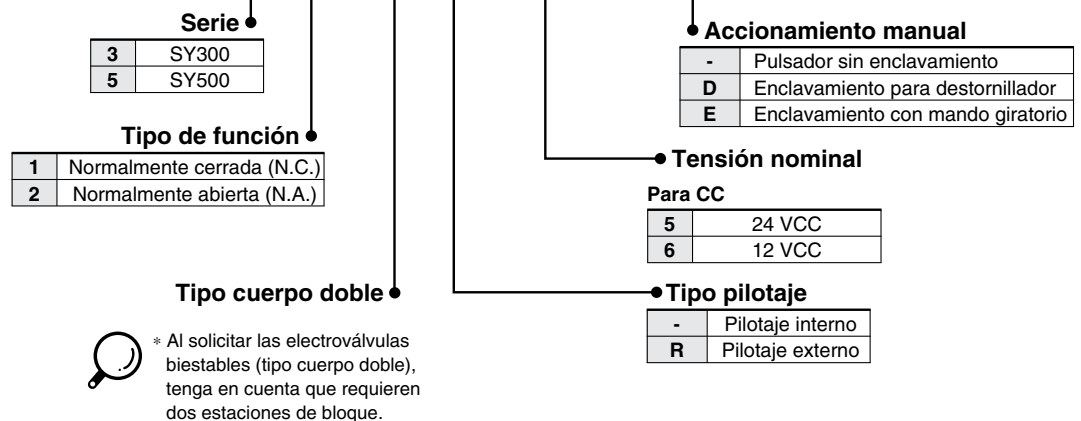
41P/42P
45-A



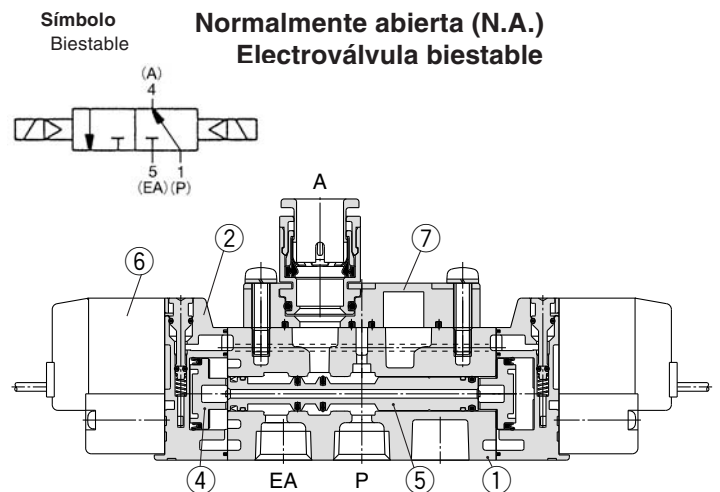
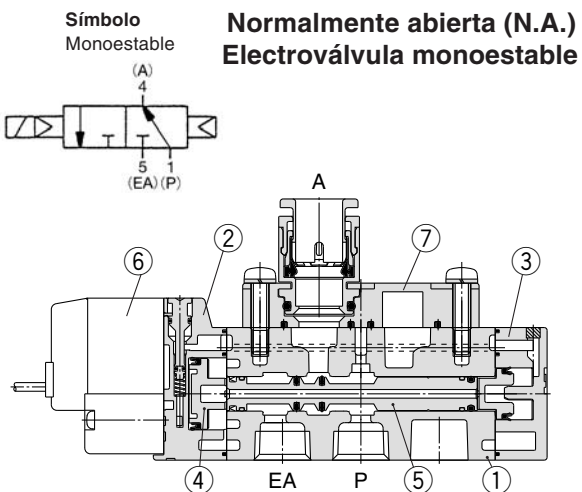
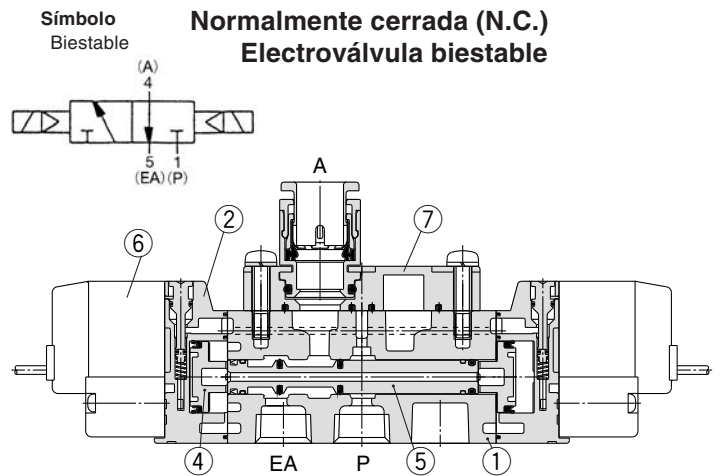
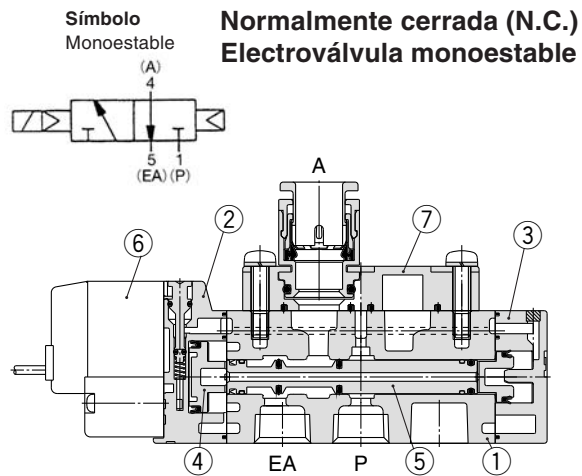
Tipo cableado interno: Para SS5Y³₅-45□

Electroválvula monoestable: SY 5 1 5 [] [] - 5 FU [] - Q

Electroválvula biestable: SY 5 1 5C [] [] - 5 FU [] - Q



Construcción



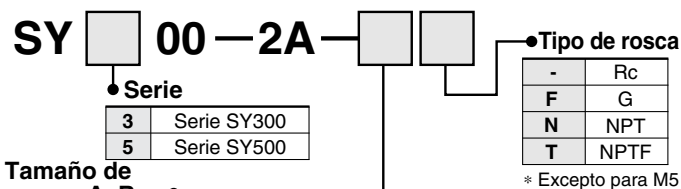
Lista de componentes

Nº	Designación	Material	Observaciones
1	Cuerpo	Aluminio fundido (SY3000: Cinc fundido)	Blanco
2	Placa adaptadora	Resina	Blanco
3	Placa final	Resina	Blanco
4	Émbolo	Resina	-
5	Válvula corredera	Aluminio, H-NBR	-

Piezas de recambio

Nº	Designación	Nº
6	Válvula de pilotaje	Véase "Forma de pedido de válvulas de pilotaje" en la pág. 5.
7	Bloque de conexión M5	Véase a continuación la "Forma de pedido de los conjuntos de salidas".

Forma de pedido de los conjuntos de conexión M5



Tamaño de conex. A, B

Conexión roscada

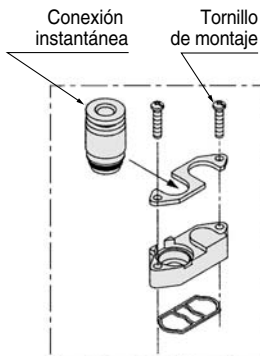
Símbolo	Tamaño conex.	Serie aplicable
M5	M5	SY300
01	1/8	SY500

Conex. instantánea (Sist. métrico)

Símbolo	Tamaño conex.	Serie aplicable
C4	Conex. instantánea para ø4	SY300
C6	Conex. instantánea para ø6	
C4	Conex. instantánea para ø4	SY500
C6	Conex. instantánea para ø6	
C8	Conex. instantánea para ø8	

Conex. instantánea (pulgadas)

Símbolo	Tamaño conex.	Serie aplicable
N3	Conex. instantánea para ø 5/32"	SY300
N7	Conex. instantánea para ø 1/4"	
N3	Conex. instantánea para ø 5/32"	SY500
N7	Conex. instantánea para ø 1/4"	
N9	Conex. instantánea para ø 5/16"	



* Sólo es posible la sustitución de los racores.

Sistema métrico

SY300	Conex. instantánea para ø4	VVQ1000-50A-C4
	Conex. instantánea para ø6	VVQ1000-50A-C6
	Conex. instantánea para ø4	VVQ1000-51A-C4
SY500	Conex. instantánea para ø6	VVQ1000-51A-C6
	Conex. instantánea para ø8	VVQ1000-51A-C8

Pulgadas

SY300	Conex. instantánea para ø 5/32"	VVQ1000-50A-N3
	Conex. instantánea para ø 1/4"	VVQ1000-50A-N7
SY500	Conex. instantánea para ø 5/32"	VVQ1000-51A-N3
	Conex. instantánea para ø 1/4"	VVQ1000-51A-N7
	Conex. instantánea para ø 5/16"	VVQ1000-51A-N9



Precauciones

Par de apriete del tornillo de montaje

SY300 (M2) : 0.12 N·m
SY500 (M3) : 0.6 N·m



Características técnicas

Las dimensiones, las características de la electroválvula, el tiempo de respuesta y el área efectiva son iguales que los de la válvula de 5 vías.

Peso

Serie SY300

Modelo de válvula	Tipo de función	Peso (g)	
		Salida directa a cable	Conector enchufable L, M
SY3□3-□□-M5	Monoestable	51	53
	Biestable	68	74
SY3□3-□□-C4 N3	Monoestable	56	59
	Biestable	74	79
SY3□3-□□-C6 N7	Monoestable	54	57
	Biestable	72	77
SY3□5-□□	Monoestable	47	50
	Biestable	65	70

Serie SY500

Modelo de válvula	Tipo de función	Peso (g)		
		Salida directa a cable	Conector enchufable L, M	Terminal DIN
SY5□3-□□-01□	Monoestable	69	72	93
	Biestable	87	93	135
SY5□3-□□-C4 N3	Monoestable	82	82	103
	Biestable	100	102	144
SY5□3-□□-C6 N7	Monoestable	79	77	98
	Biestable	97	98	140
SY5□3-□□-C8 N9	Monoestable	75	84	105
	Biestable	93	105	147
SY5□5-□□	Monoestable	55	58	79
	Biestable	73	78	120

Válvula de accionamiento neumático de 5 vías

Serie SYA3000/5000/7000

Forma de pedido

Tamaño de conex. A, B

Conexión roscada

Símbolo	Tamaño conexión	Serie aplicable
M5	M5 x 0.8	SYA3000
01	1/8	SYA5000
02	1/4	SYA7000

Conex. instantánea (Sist. métrico)

Símbolo	Tamaño conexión	Serie aplicable
C4	Conex. instantánea para ø4	SYA3000
C6	Conex. instantánea para ø6	SYA3000
C4	Conex. instantánea para ø4	SYA5000
C6	Conex. instantánea para ø6	SYA5000
C8	Conex. instantánea para ø8	SYA7000
C8	Conex. instantánea para ø8	SYA7000
C10	Conex. instantánea para ø10	SYA7000

Conexión instantánea (pulgadas)

Símbolo	Tamaño conexión	Serie aplicable
N3	Conex. instantánea para ø5/32"	SYA3000
N7	Conex. instantánea para ø1/4"	SYA3000
N3	Conex. instantánea para ø5/32"	SYA5000
N7	Conex. instantánea para ø1/4"	SYA5000
N9	Conex. instantánea para ø5/16"	SYA5000
N7	Conex. instantánea para ø1/4"	SYA7000
N9	Conex. instantánea para ø5/16"	SYA7000

Serie

3	SYA3000
5	SYA5000
7	SYA7000

Tipo de rosca

-	Rc
F	G
N	NPT
T	NPTF

* Excepto para M5

Fijación

-	Sin fijaciones
F1	Con escuadra (sólo monoestable de 2 pos.)
F2	Con fijación lateral

Montaje con conexiones neumáticas sobre la válvula

SYA 5 1 20 — C6

Montaje con conexiones neumáticas sobre el bloque

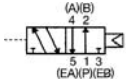
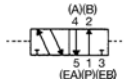
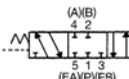
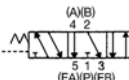
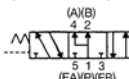
SYA 5 1 40 —

Serie	
3	SYA3000
5	SYA5000
7	SYA7000

Conexión roscada P, R

-	Rc
F	G
N	NPT
T	NPTF

Tipo de función

1	2 pos., monoestable 
2	2 pos., biestable 
3	3 pos., centro cerrado 
4	3 pos., centro a escape 
5	3 pos., centro a presión 

Tamaño conexión

Símbolo	Tamaño conexión	Serie aplicable
-	Sin placa base unitaria	unitaria
01	1/8 Con placa base unitaria	SYA3000
02	1/4 Con placa base unitaria	SYA5000
02	1/4 Con placa base unitaria	SYA7000
03	3/8 Con placa base unitaria	SYA7000

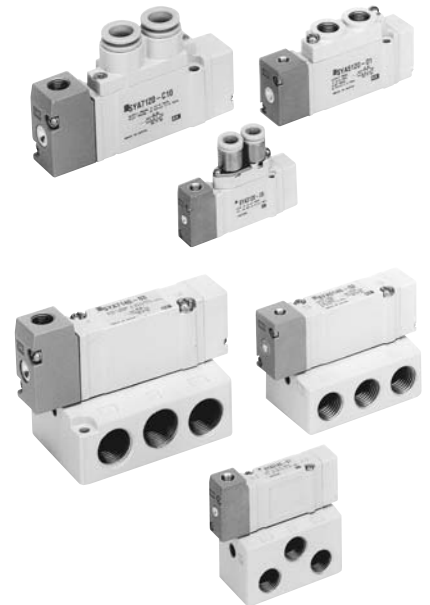
Características técnicas

Fluido		Aire
Rango de presión de trabajo MPa	2 pos., monoestable	0.15 a 0.7
	2 pos., biestable	-100 kPa a 0.7
	3 posiciones	-100 kPa a 0.7
Rango de presión de pilotaje MPa ^{Nota 1)}	2 pos., monoestable	(0.7 x P + 0.1) a 0.7P: Rango de presión de trabajo
	2 pos., biestable	0.1 a 0.7
	3 posiciones	0.2 a 0.7
Temperatura ambiente y de fluido (°C)		10 a 60 (Sin congelación)
Accionamiento manual (Funcionamiento manual)		Pulsador sin enclavamiento
Lubricación		No necesaria
Posición de montaje		Cualquiera
Resist. a impactos/vibraciones (m/s ²) ^{Nota 2)}		150/30

Nota 1) En el caso del tipo monoestable, asegúrese de que la presión, dentro del rango de presión de trabajo, se suministra a la conexión de alimentación, ya que la presión de retorno se introduce desde la conexión de alimentación (1(P)) para la activación.

Nota 2) Resistencia a impactos: Supera la prueba de impacto en direcciones paralela y normal al eje utilizando un comprobador de impactos. La prueba fue llevada a cabo en dirección al eje y en ángulo recto a la válvula principal, cuando la señal de pilotaje está en ON y en OFF. (Valor en el estado inicial)

Resistencia a vibraciones: Supera la prueba de barrido de frecuencias entre 8.3 y 2000 Hz. Las pruebas se llevaron a cabo en dirección al eje y en ángulo recto a la válvula principal y al cuerpo cuando la señal de pilotaje está en ON y en OFF. (válvula en estado inicial).



⚠ Precauciones

Para ver las normas de seguridad y las precauciones generales, consulte el anexo 1 al 15.

Forma de pedido de las placas base

Disponibles los mismos bloques que en la serie SY (modelo cableado externo).
(Para los tipos 20, 41, 42 y 45)

SS5YA₅³/₇ Complete igual que en la serie SS5Y₅³/₇.

* Introduzca las referencias de las válvulas y accesorios debajo de la referencia de la base del bloque.
<Ejemplo>

SS5YA5-42-03-02 1 juego (Tipo 42, ref. placa base de 3 estaciones)

* SYA5140 1 juego (ref. de la válvula monoestable de accionamiento neumático)

* SYA5240 1 juego (ref. de la válvula biestable de accionamiento neumático)

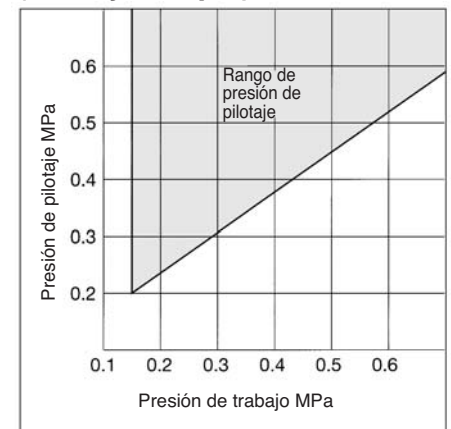
* SY5000-26-20A-Q 1 juego (ref. placa ciega)

↳ El asterisco indica el símbolo para el montaje.

Inclúyalo en las referencias de la electroválvula, etc.

Nota) Las válvulas neumáticas con conexiones neumáticas sobre la propia válvula no incluyen los tornillos de montaje ni las juntas. (Estos se suministran con el bloque).

Rango de presión de pilotaje (Pilotaje simple)



SYA3000/5000/7000

Características de caudal/peso

Modelos/serie SYA3□20 (Montaje con conexiones neumáticas sobre la válvula)

Modelo de válvula	Tipo de función		Conex. pilotaje (Tamaño nom.)	Tamaño conexión		Características de caudal								Peso (g)																	
						1 → 4/2 (P → A/B)				4/2 → 5/3 (A/B → EA/EB)																					
						P, EA, EB	A, B	C (dm³/(s·bar))	b	Cv	Q(l/min(ANR))*	C (dm³/(s·bar))	b		Cv	Q(l/min(ANR))*															
SYA3□20-M5	2 pos.	Monoestable	M5	M5	M5																35										
		Biestable																			37										
	3 pos.	Centro cerrado																			C4	0.48	0.46	0.13	137	0.47	0.43	0.13	131	48	
		Centro a escape																				0.47	0.42	0.13	130	0.47 (0.44)	0.41 (0.37)	0.13 (0.12)	129 (117)		
Centro a presión	0.50 (0.41)	0.48 (0.35)																				0.15 (0.11)	145 (108)	0.47	0.43	0.13	131				
SYA3□20-C4	2 pos.	Monoestable																					0.72	0.29	0.18	182	0.64	0.34	0.17	167	44
		Biestable																					0.59	0.28	0.15	148	0.59	0.30	0.15	150	46
	3 pos.	Centro cerrado			0.63	0.35	0.16	166	0.42 (0.41)	0.34 (0.37)	0.11 (0.11)	110 (109)	48																		
		Centro a escape			0.76 (0.46)	0.42 (0.34)	0.21 (0.12)	210 (120)	0.59	0.29	0.15	149																			
Centro a presión																															
SYA3□20-C6	2 pos.	Monoestable			0.76	0.30	0.19	193	0.65	0.39	0.17	176	40																		
		Biestable			0.76	0.55	0.24	233	0.60	0.33	0.16	156	42																		
	3 pos.	Centro cerrado			0.65	0.32	0.16	167	0.64(0.42)	0.31 (0.36)	0.17 (0.11)	164 (111)	44																		
		Centro a escape			0.77 (0.49)	0.34 (0.43)	0.21 (0.15)	201 (136)	0.61	0.34	0.16	159																			
Centro a presión																															



Nota (): indica la posición normal.

* Estos valores se han calculado según la norma ISO 6358 y corresponden al caudal medido en condiciones estándar a una presión de alimentación de 0.6 MPa (presión relativa) y a una presión diferencial de 0.1 MPa.

Modelos/serie SYA3□40 (Montaje con conexiones neumáticas sobre el bloque)

Modelo de válvula	Tipo de función		Tamaño conex. de pilotaje (Tamaño nominal)	Tamaño conexión	Características de caudal ^{Nota 1)}								Peso ^{Nota 2)} (g)																
					1 → 4/2 (P → A/B)				4/2 → 5/3 (A/B → EA/EB)																				
					C (dm³/(s·bar))	b	Cv	Q(l/min(ANR))*	C (dm³/(s·bar))	b	Cv	Q(l/min(ANR))*																	
SYA3□40-01□	2 pos.	Monoestable	M5	1/8																	69 (34)								
		Biestable																			71 (36)								
	3 pos.	Centro cerrado																			0.77	0.28	0.18	193	0.85	0.30	0.19	216	73 (38)
		Centro a escape																			0.73	0.31	0.18	187	1.1 (0.55)	0.26 (0.52)	0.24 (0.16)	273 (164)	
Centro a presión	1.2 (0.51)	0.24 (0.45)																			0.29 (0.14)	294 (144)	0.89	0.47	0.24	255			



Nota 1) (): indica la posición normal.

Nota 2) []: Sin placa base unitaria.

* Estos valores se han calculado según la norma ISO 6358 y corresponden al caudal medido en condiciones estándar a una presión de alimentación de 0.6 MPa (presión relativa) y a una presión diferencial de 0.1 MPa.

Características de caudal/peso

Modelo/Serie SYA5□40 (Montaje con conexiones neumáticas sobre la válvula)

Modelo de válvula	Tipo de función		Tamaño conex. pilotaje (Tamaño nominal)	Tamaño conexión		Características de caudal ^{Nota}								Peso (g)						
						1 → 4/2 (P → A/B)				4/2 → 5/3 (A/B → EA/EB)										
						P, EA, EB	A, B	C [dm³/(s·bar)]	b	Cv	Ql [l/min(ANR)]*	C [dm³/(s·bar)]	b		Cv	Ql [l/min(ANR)]*				
SYA5□20-01□	2 pos.	Monoestable	M5 x 0.8	1/8	Rc 1/8	C	1.9	0.35	0.49	499	C	2.4	0.39	0.61	648	58				
		Biestable					1.7	0.43	0.45	473		1.8	0.35	0.46	473	64				
	3 pos.	Centro cerrado				1.5	0.44	0.41	420	2.5 [1.5]	0.32 [0.43]	0.59 [0.40]	644 [417]	69						
		Centro a escape Centro a presión				2.2 [0.91]	0.46 [0.58]	0.61 [0.28]	626 [287]	1.8	0.38	0.46	483							
SYA5□20-C4	2 pos.	Monoestable			M5 x 0.8	1/8	C4 (Conexión instantánea para ø4)	C	0.75	0.43	0.20	209	C	0.85	0.64	0.30	285	82		
		Biestable							0.74	0.40	0.19	201		0.84	0.57	0.28	263	87		
	3 pos.	Centro cerrado						0.75	0.36	0.19	198	0.84 [0.84]	0.64 [0.53]	0.30 [0.27]	281 [253]	93				
		Centro a escape Centro a presión						0.78 [0.71]	0.44 [0.37]	0.21 [0.18]	219 [189]	0.84	0.57	0.27	263					
SYA5□20-C6	2 pos.	Monoestable					M5 x 0.8	1/8	C6 (Conexión instantánea para ø6)	C	1.5	0.33	0.33	389	C	2.0	0.37	0.52	533	76
		Biestable									1.3	0.31	0.33	333		1.6	0.32	0.39	412	82
	3 pos.	Centro cerrado								1.3	0.33	0.33	337	1.8 [1.4]	0.35 [0.37]	0.44 [0.35]	473 [373]	87		
		Centro a escape Centro a presión								1.7 [0.80]	0.31 [0.47]	0.42 [0.23]	435 [229]	1.7	0.33	0.44	441			
SYA5□20-C8	2 pos.	Monoestable	M5 x 0.8	1/8					C8 (Conexión instantánea para ø8)	C	1.9	0.21	0.45	458	C	2.3	0.29	0.57	581	68
		Biestable									1.6	0.29	0.39	404		1.7	0.38	0.46	456	74
	3 pos.	Centro cerrado								1.4	0.38	0.39	375	2.0 [1.5]	0.37 [0.40]	0.52 [0.43]	533 [411]	79		
		Centro a escape Centro a presión								2.2 [1.6]	0.32 [0.44]	0.56 [0.44]	567 [448]	1.8	0.41	0.50	493			

Nota [] : indica la posición normal.

* Estos valores se han calculado según la norma ISO 6358 y corresponden al caudal medido en condiciones estándar a una presión de alim. de 0.6 MPa (presión relativa) y a una presión diferencial de 0.1 MPa.

Modelo/Serie SYA5□40 (Montaje con conexiones neumáticas sobre el bloque)

Modelo de válvula	Tipo de función		Tamaño conex. pilotaje (Tamaño nominal)	Tamaño conexión	Características de caudal ^{Nota 1)}								Peso ^{Nota 2)} (g)		
					1 → 4/2 (P → A/B)				4/2 → 5/3 (A/B → EA/EB)						
					C [dm³/(s·bar)]	b	Cv	Ql [l/min(ANR)]*	C [dm³/(s·bar)]	b	Cv	Ql [l/min(ANR)]*			
SYA5□40-02□	2 pos.	Monoestable	M5 x 0.8	1/4	C	2.4	0.41	0.64	658	C	2.8	0.29	0.66	707	105 (42)
		Biestable				1.8	0.47	0.50	516		1.8	0.40	0.47	490	110 (47)
	3 pos.	Centro cerrado				1.4	0.55	0.44	430		3.0 [1.2]	0.33 [0.48]	0.72 [0.37]	778 [347]	115 (52)
		Centro a escape Centro a presión				3.3 [0.84]	0.36 [0.60]	0.85 [0.28]	873 [270]		1.8	0.40	0.48	490	

Nota 1) [] : indica la posición normal.
Nota 2) () : indica sin placa base unitaria.

* Estos valores se han calculado según la norma ISO 6358 y corresponden al caudal medido en condiciones estándar a una presión de alim. de 0.6 MPa (presión relativa) y a una presión diferencial de 0.1 MPa.

Modelo/Serie SYA7□20 (Montaje con conexiones neumáticas sobre la válvula)

Modelo de válvula	Tipo de función		Tamaño conex. pilotaje (Tamaño nominal)	Tamaño conexión		Características de caudal								Peso (g)						
						1 → 4/2 (P → A/B)				4/2 → 5/3 (A/B → EA/EB)										
						P, EA, EB	A, B	C [dm³/(s·bar)]	b	Cv	Ql [l/min(ANR)]*	C [dm³/(s·bar)]	b		Cv	Ql [l/min(ANR)]*				
SYA7□20-02□	2 pos.	Monoestable	M5 x 0.8	1/4	C	1/4	4.1	0.23	0.93	999	C	3.3	0.33	0.81	855	94				
		Biestable					2.9	0.31	0.70	742		2.4	0.38	0.63	644	100				
	3 pos.	Centro cerrado					2.5	0.39	0.65	675		3.4 [2.1]	0.35 [0.38]	0.82 [0.54]	893 [563]	110				
		Centro a escape Centro a presión					4.3 [2.4]	0.23 [0.32]	0.97 [0.61]	1048 [618]		2.2	0.39	0.58	594					
SYA7□20-C8	2 pos.	Monoestable			M5 x 0.8	1/4	C8 (Conexión instantánea para ø8)	Conex. P: 1/4	3.2	0.26	0.77	794	C	3.2	0.37	0.82	852	100		
		Biestable							2.6	0.24	0.63	637		2.4	0.31	0.62	614	106		
	3 pos.	Centro cerrado							2.4	0.25	0.57	592		2.6 [1.9]	0.42 [0.46]	0.70 [0.56]	718 [541]	116		
		Centro a escape Centro a presión							3.3 [2.4]	0.28 [0.22]	0.78 [0.57]	829 [581]		2.2	0.34	0.60	574			
SYA7□20-C10	2 pos.	Monoestable					M5 x 0.8	3/8	C10 (Conexión instantánea para ø10)	Conex. EA, EB : 1/8	3.8	0.26	0.86	943	C	3.2	0.34	0.82	835	97
		Biestable									2.8	0.27	0.67	699		2.4	0.21	0.59	578	103
	3 pos.	Centro cerrado									2.5	0.25	0.59	616		2.7 [2.0]	0.38 [0.38]	0.70 [0.56]	724 [536]	113
		Centro a escape Centro a presión									3.8 [2.4]	0.25 [0.31]	0.89 [0.61]	937 [614]		2.3	0.38	0.61	617	

Nota [] : indica la posición normal.

* Estos valores se han calculado según la norma ISO 6358 y corresponden al caudal medido en condiciones estándar a una presión de alim. de 0.6 MPa (presión relativa) y a una presión diferencial de 0.1 MPa.

Modelo/Serie SYA7□40 (Montaje con conexiones neumáticas sobre el bloque)

Modelo de válvula	Tipo de función		Tamaño conex. pilotaje (Tamaño nominal)	Tamaño conexión	Características de caudal ^{Nota 1)}								Peso ^{Nota 2)} (g)					
					1 → 4/2 (P → A/B)				4/2 → 5/3 (A/B → EA/EB)									
					C [dm³/(s·bar)]	b	Cv	Ql [l/min(ANR)]*	C [dm³/(s·bar)]	b	Cv	Ql [l/min(ANR)]*						
SYA7□40-02□	2 pos.	Monoestable	M5 x 0.8	1/4	C	4.1	0.41	1.1	1123	C	4.1	0.29	1.0	1036	202 (73)			
		Biestable				3.0	0.43	0.80	834		2.6	0.41	0.72	712	210 (81)			
	3 pos.	Centro cerrado				2.6	0.42	0.71	718		4.7 [1.7]	0.35 [0.48]	1.1 [0.49]	1235 [492]	218 (89)			
		Centro a escape Centro a presión				5.3 [2.3]	0.39 [0.49]	1.3 [0.65]	1431 [670]		2.2	0.49	0.63	641				
SYA7□40-03	2 pos.	Monoestable			M5 x 0.8	3/8	C	3/8	4.9	0.29	1.2	1238	C	4.5	0.27	1.1	1123	202 (73)
		Biestable							3.0	0.40	0.80	816		2.6	0.45	0.73	734	210 (81)
	3 pos.	Centro cerrado							2.6	0.42	0.71	718		4.8 [1.7]	0.35 [0.48]	1.1 [0.49]	1261 [492]	218 (89)
		Centro a escape Centro a presión							5.3 [2.3]	0.31 [0.51]	1.3 [0.64]	1356 [682]		2.3	0.45	0.66	649	

Nota 1) [] : indica la posición normal.
Nota 2) () : indica sin placa base unitaria.

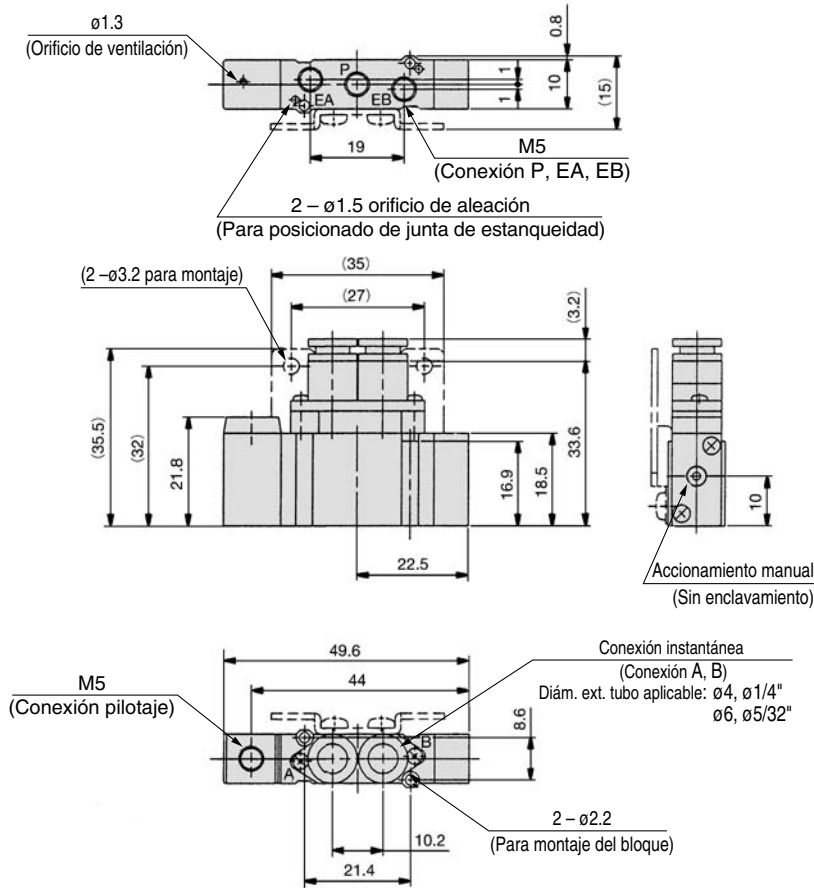
* Estos valores se han calculado según la norma ISO 6358 y corresponden al caudal medido en condiciones estándar a una presión de alim. de 0.6 MPa (presión relativa) y a una presión diferencial de 0.1 MPa.

SYA3000/5000/7000

Serie SYA3000: Montaje con conexiones neumáticas sobre la válvula

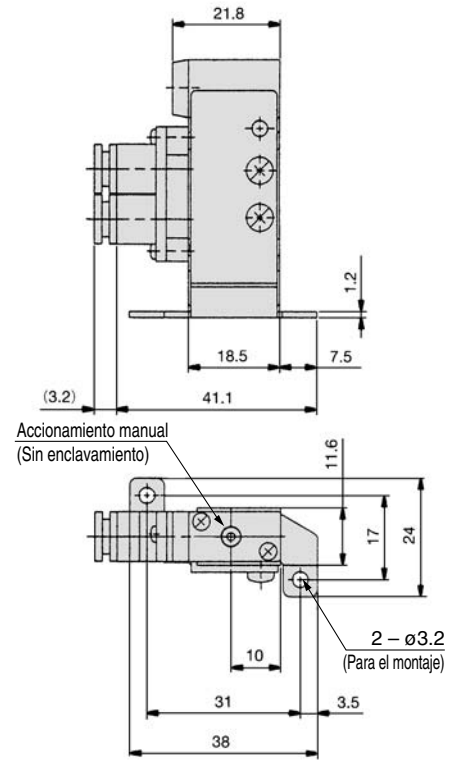
2 posiciones, monoestable

SYA3120-C4, N3 (-F2)
C6, N7

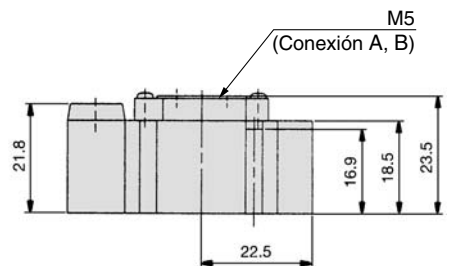


Fijación por escuadra

SYA3120-C4, N3 -F1
C6, N7



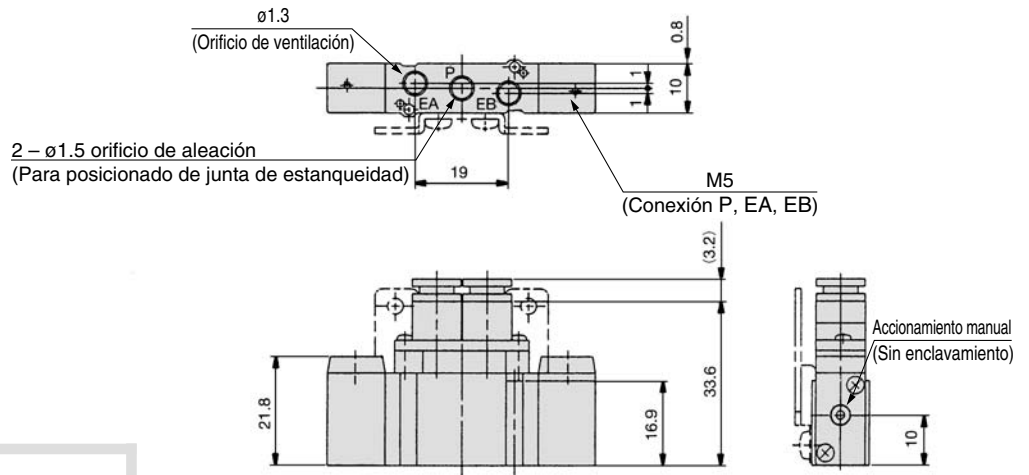
SYA3120-M5



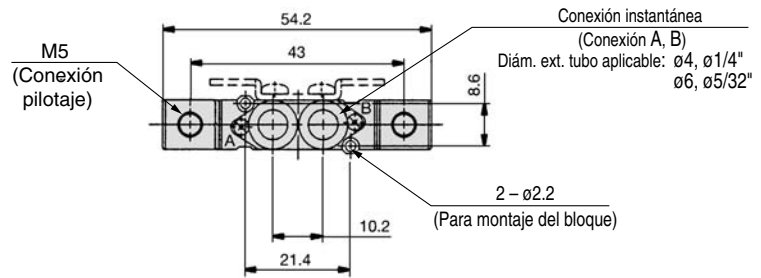
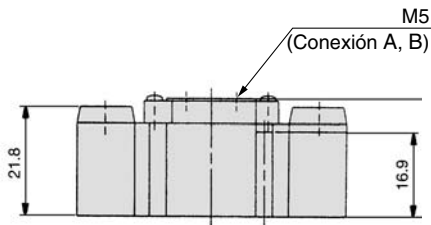
Serie SYA3000: Montaje con conexiones neumáticas sobre la válvula

2 posiciones, biestable

SYA3220-^{C4, N3}/_{C6, N7} (-F2)

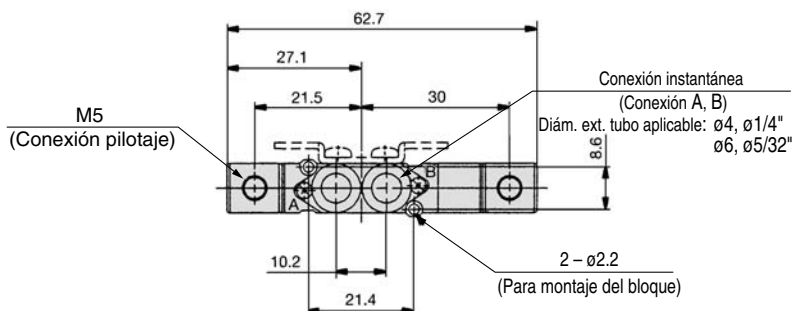
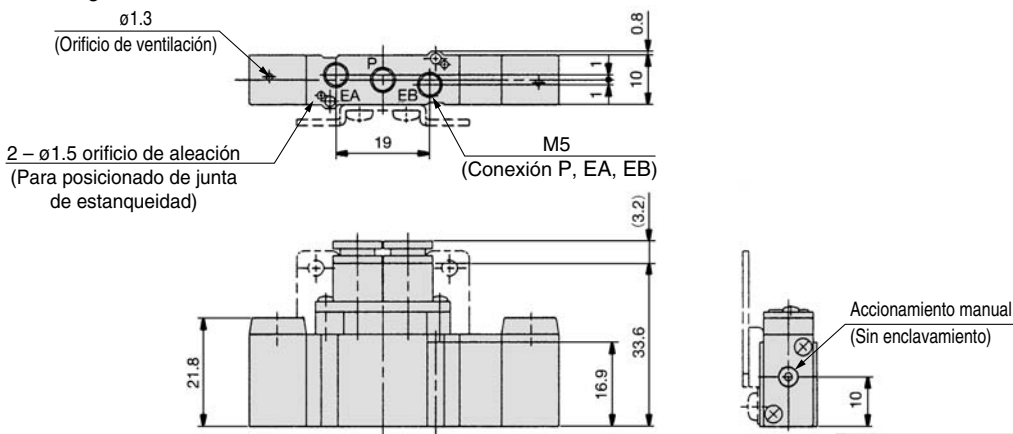


SYA3220-M5

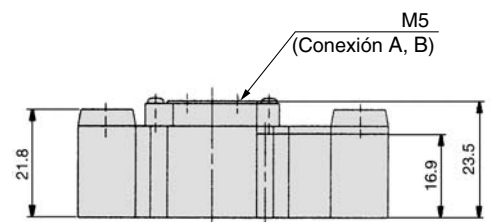


3 posiciones, centro cerrado / centro a escape / centro a presión

SYA3³₄20-^{C4, N3}/_{C6, N7} (-F2)



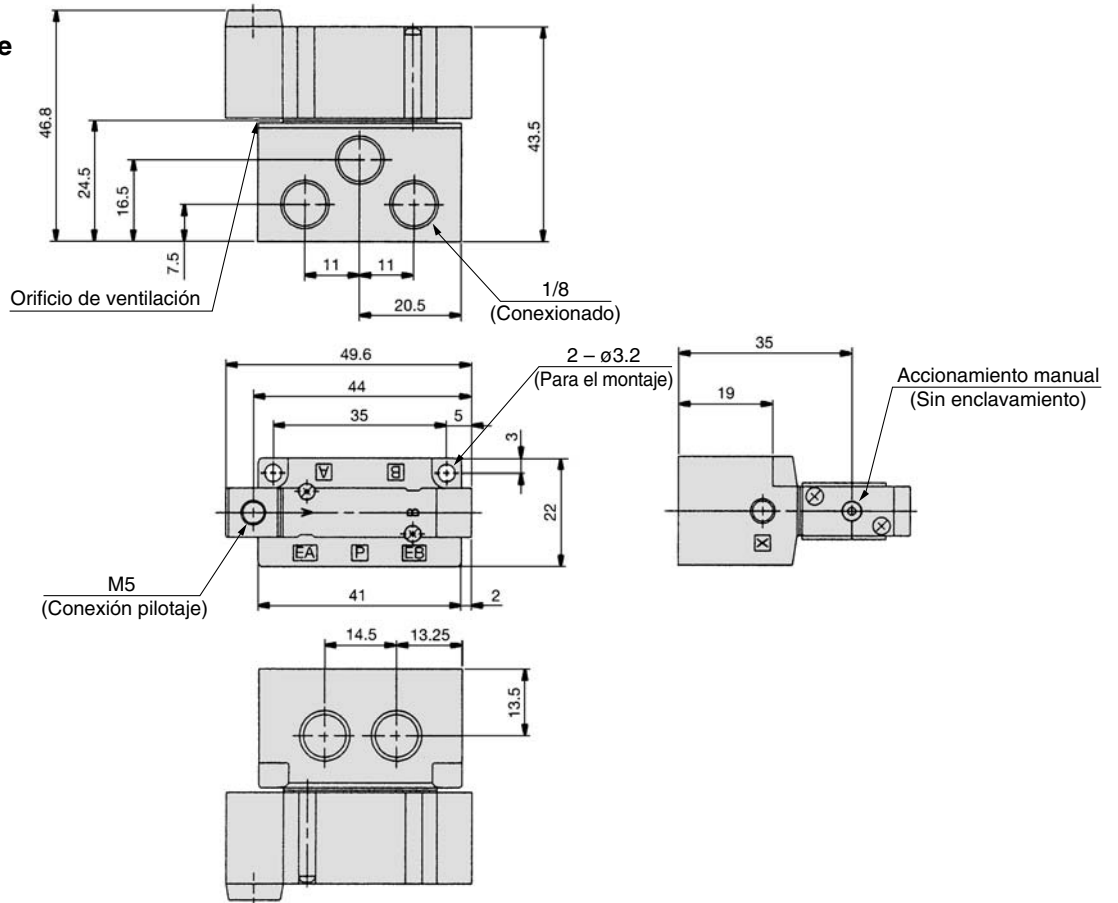
SYA3³₄20-M5



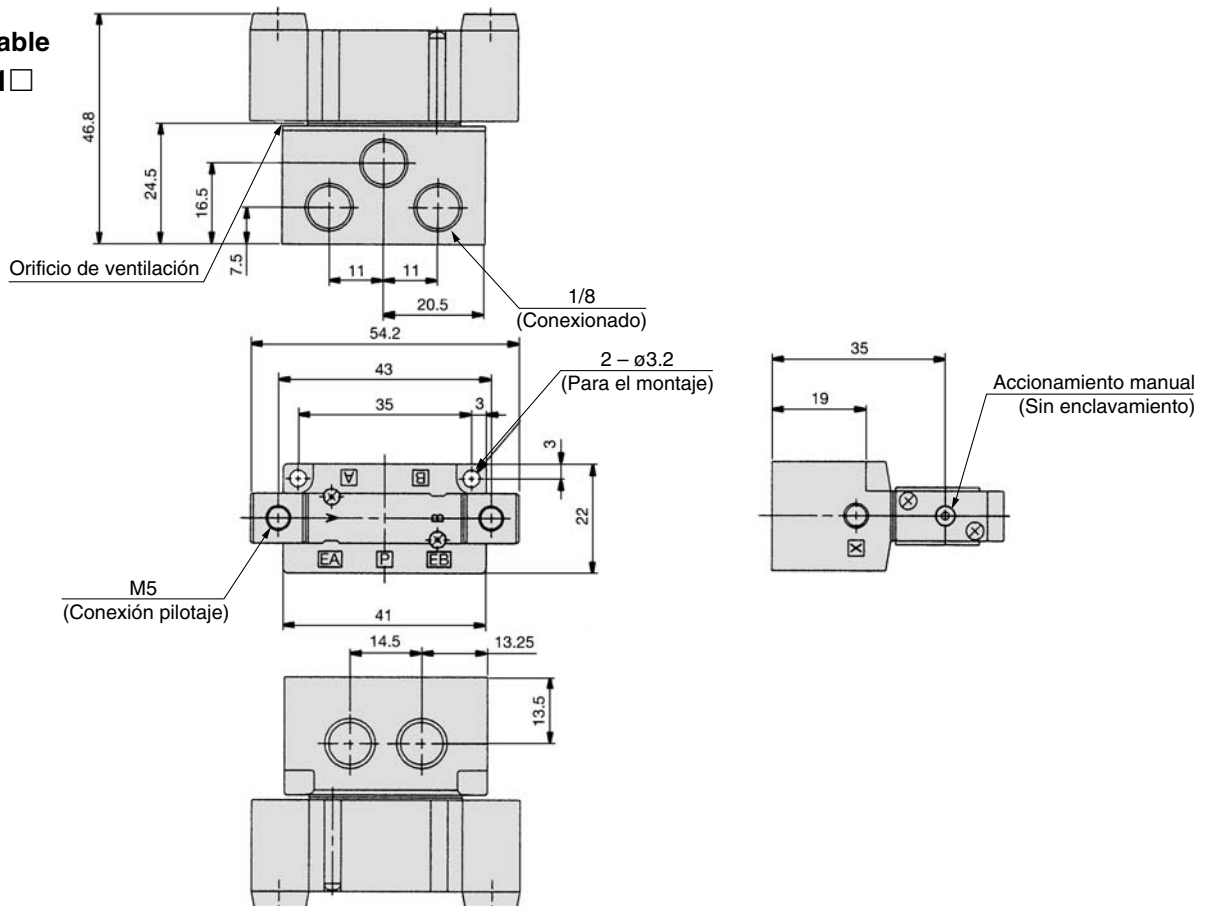
SYA3000/5000/7000

Serie SYA3000: Montaje con conexiones neumáticas sobre el bloque

2 pos., monoestable
SYA3140-01□



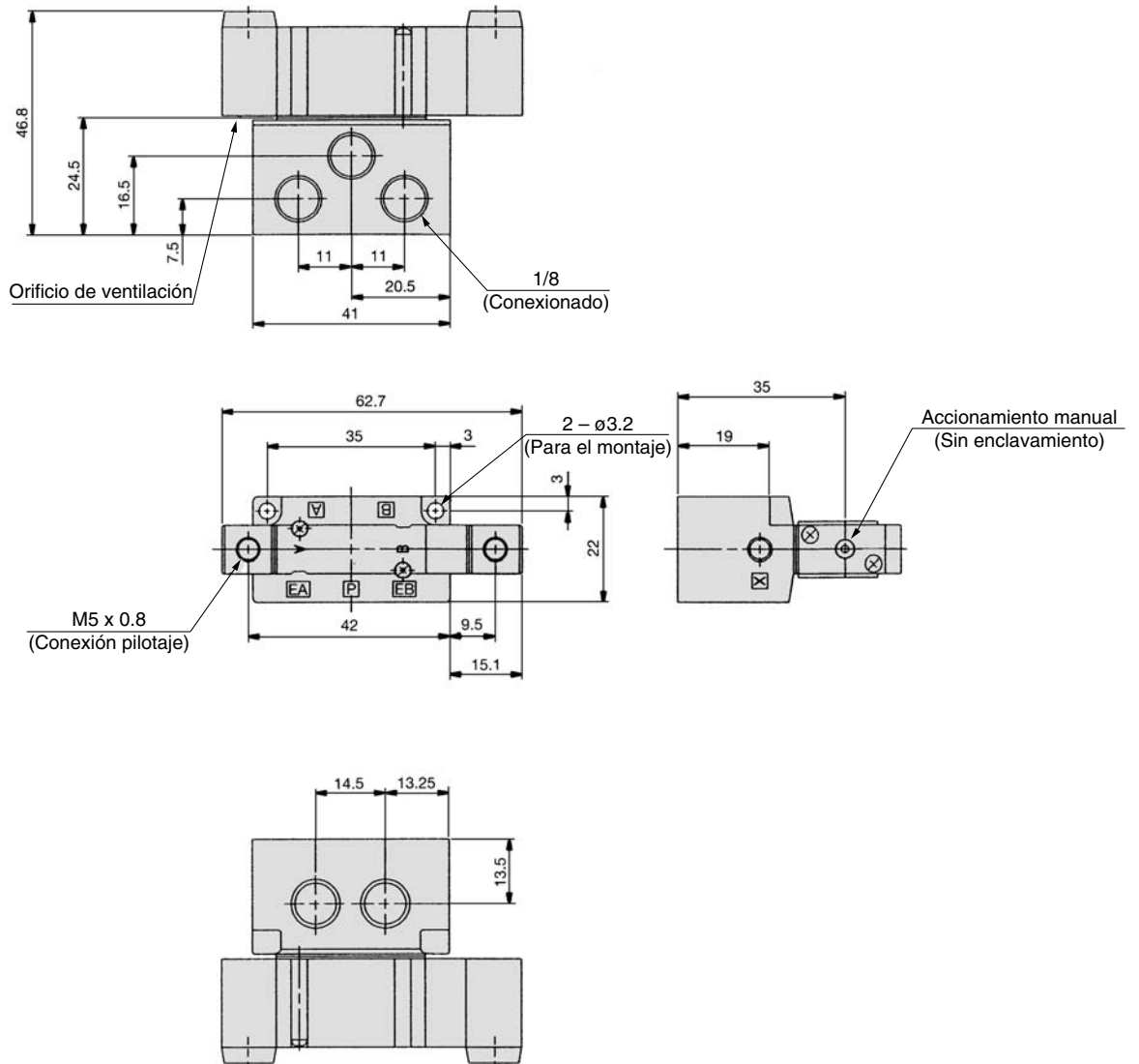
2 pos., biestable
SYA3240-01□



Serie SYA3000: Montaje con conexiones neumáticas sobre el bloque

3 pos., centro cerrado / centro a escape / centro a presión

SYA3³₄40-01□
5

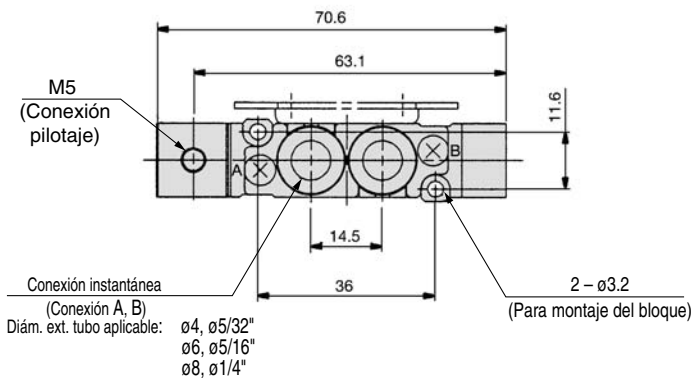
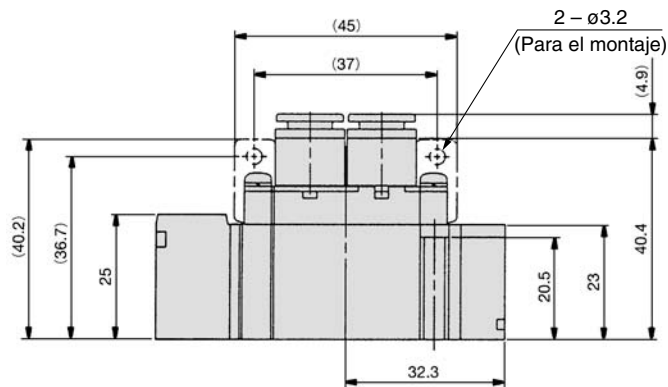
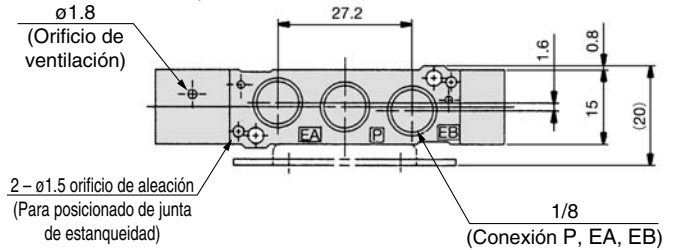


SYA3000/5000/7000

Serie SYA5000: Montaje con conexiones neumáticas sobre la válvula

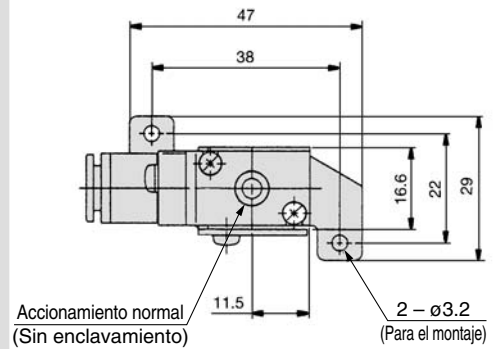
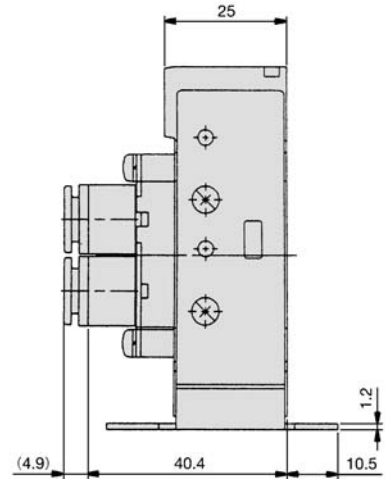
2 posiciones, monoestable

SYA5120-C6, N7 □ (-F2)
C4, N3
C8, N9

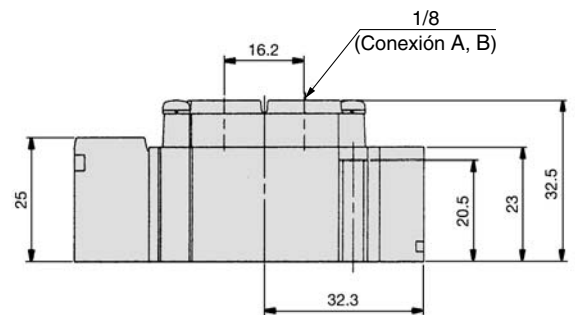


Fijación por escuadra

SYA5120-C6, N7 □ (-F1)
C4, N3
C8, N9



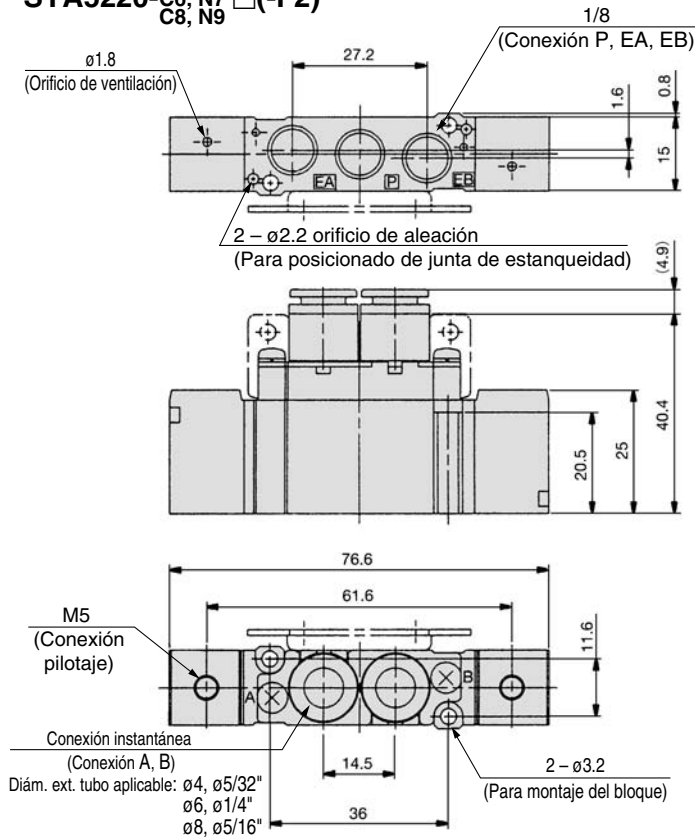
SYA5120-01 □



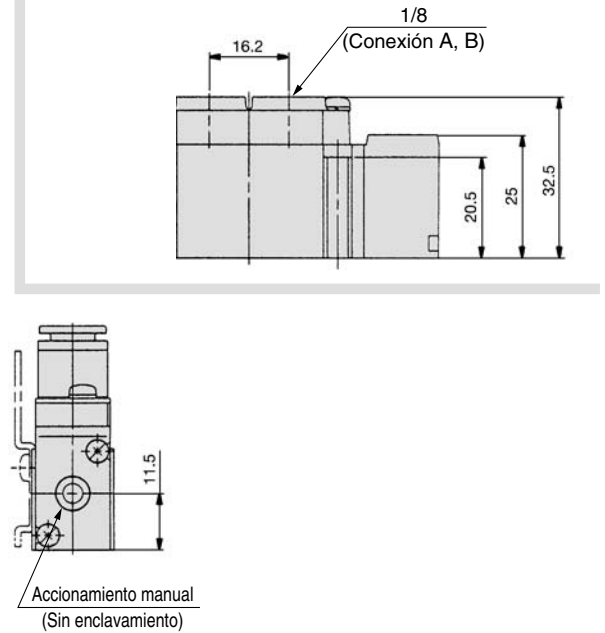
Serie SYA5000: Montaje con conexiones neumáticas sobre la válvula

2 posiciones, biestable

SYA5220-^{C4, N3}
^{C6, N7} □ (-F2)
^{C8, N9}

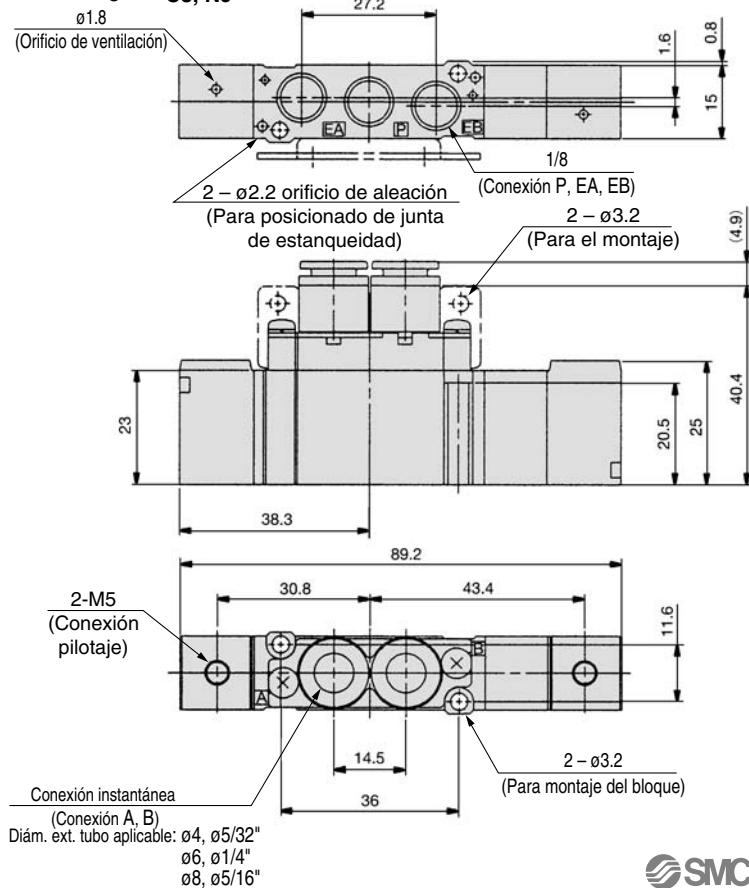


SYA5220-01 □

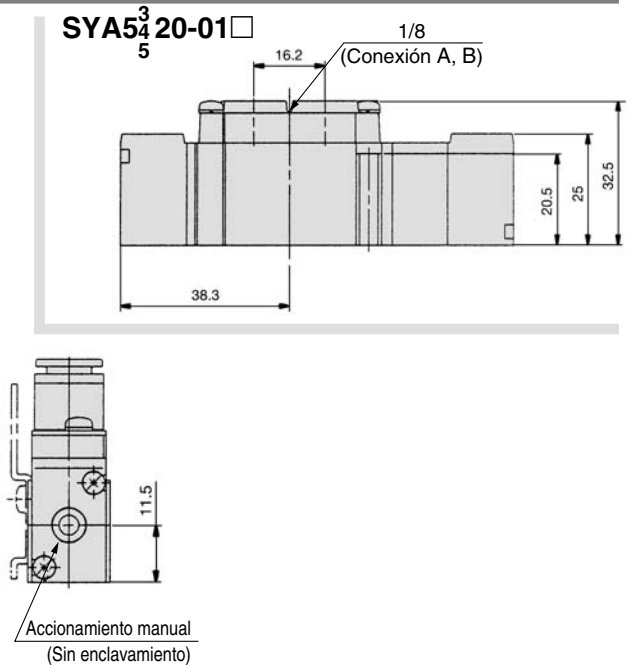


3 pos., centro cerrado / centro a escape / centro a presión

SYA5420-^{C4, N3}
^{C6, N7} □ (-F2)
^{C8, N9}



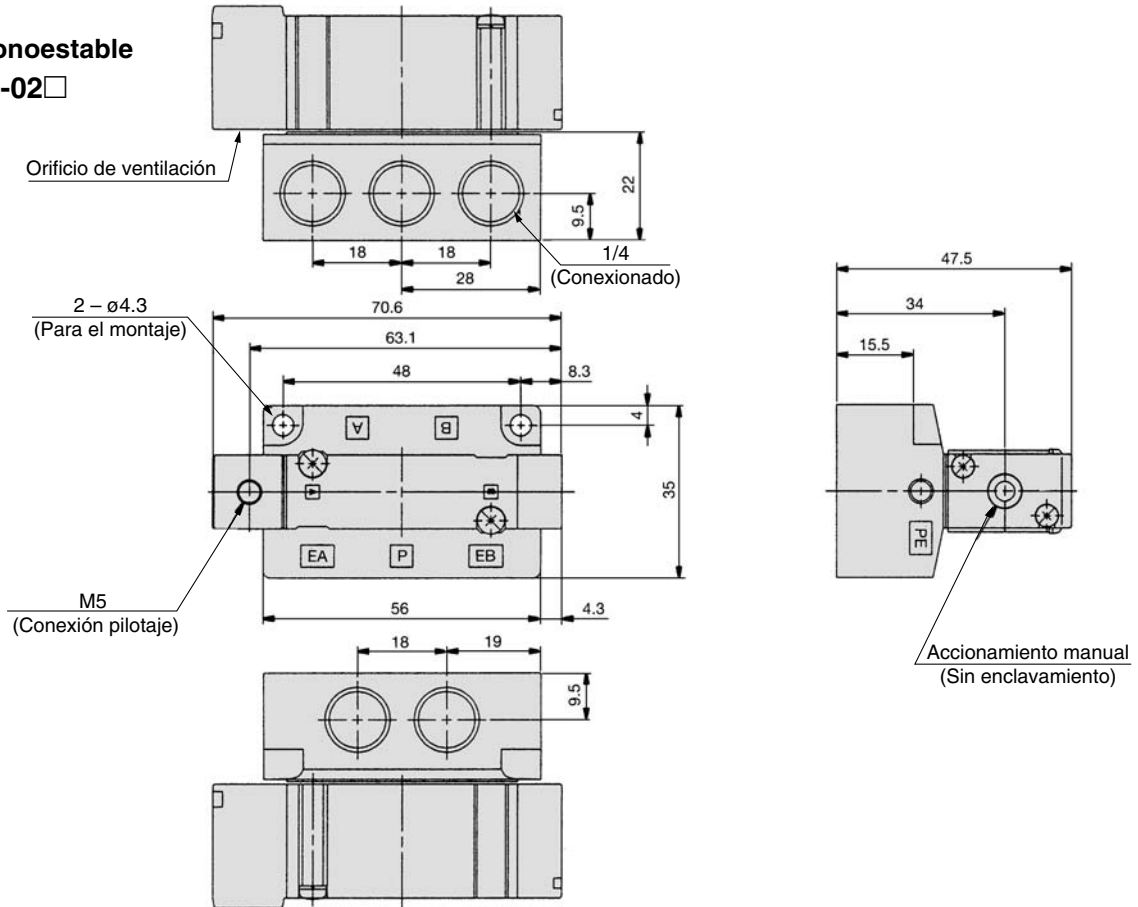
SYA5420-01 □



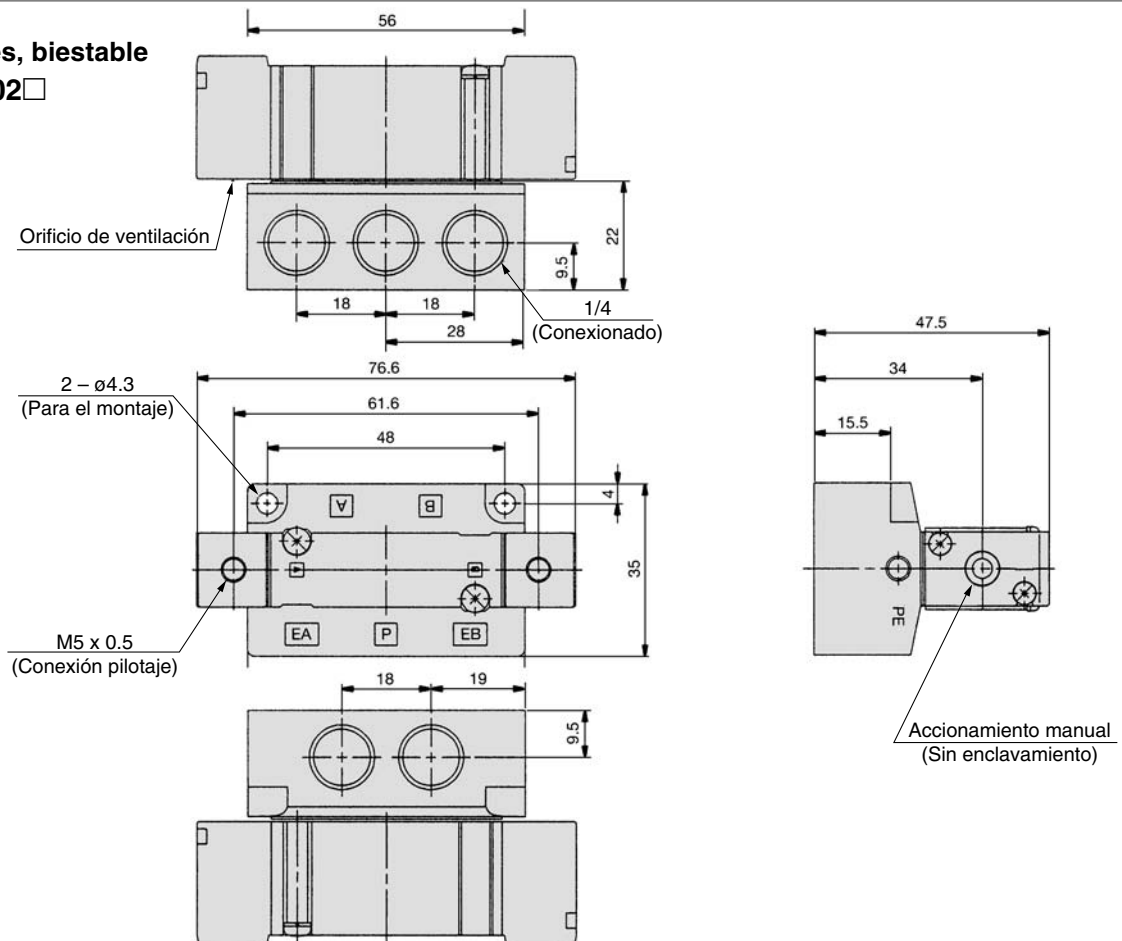
SYA3000/5000/7000

Serie SYA5000: Montaje con conexiones neumáticas sobre el bloque

2 pos., monoestable
SYA5140-02□



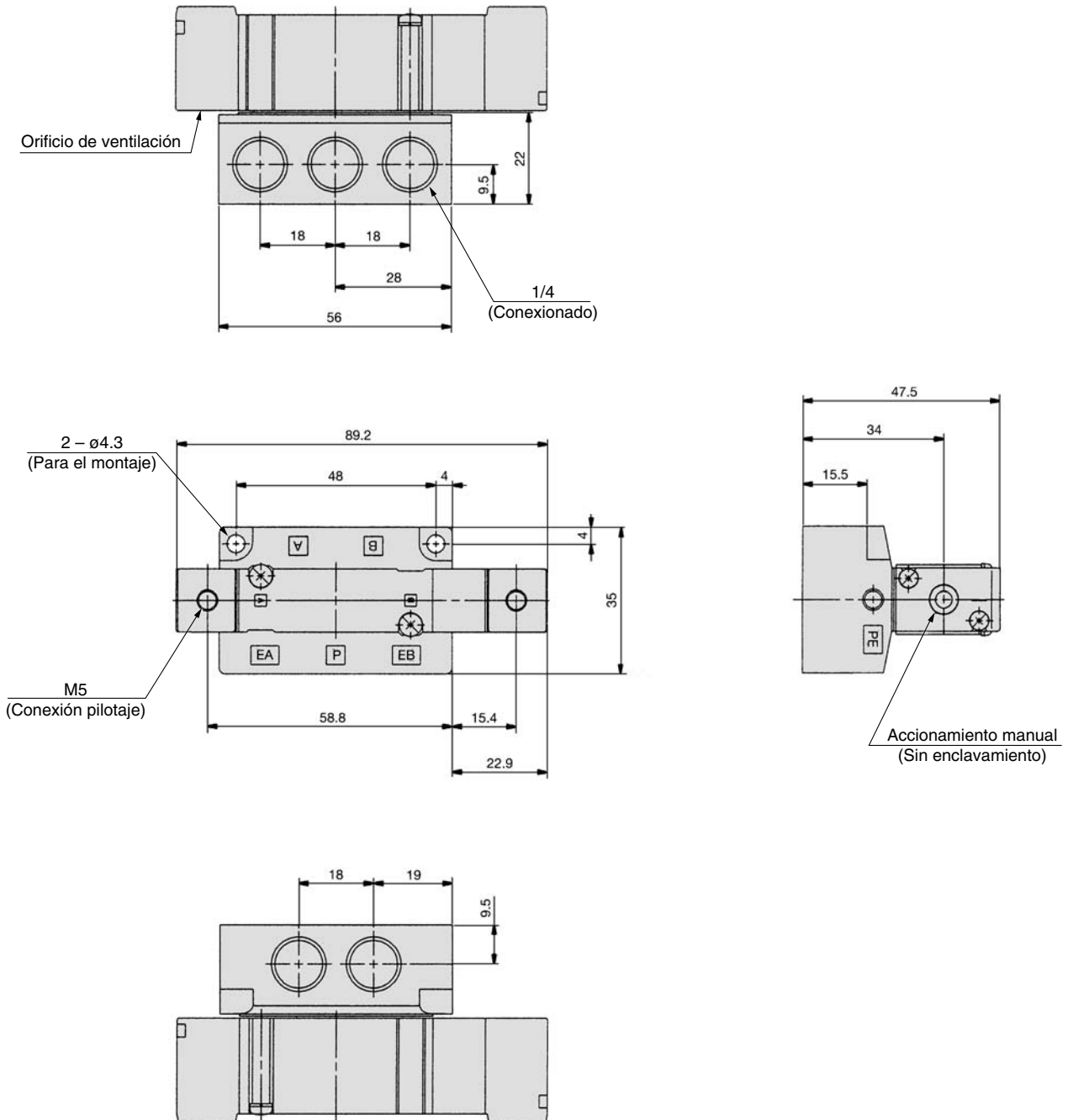
2 posiciones, biestable
SYA5240-02□



Serie SYA5000: Montaje con conexiones neumáticas sobre el bloque

3 posiciones, centro cerrado / centro a escape / centro a presión

SYA5³₄40-02□

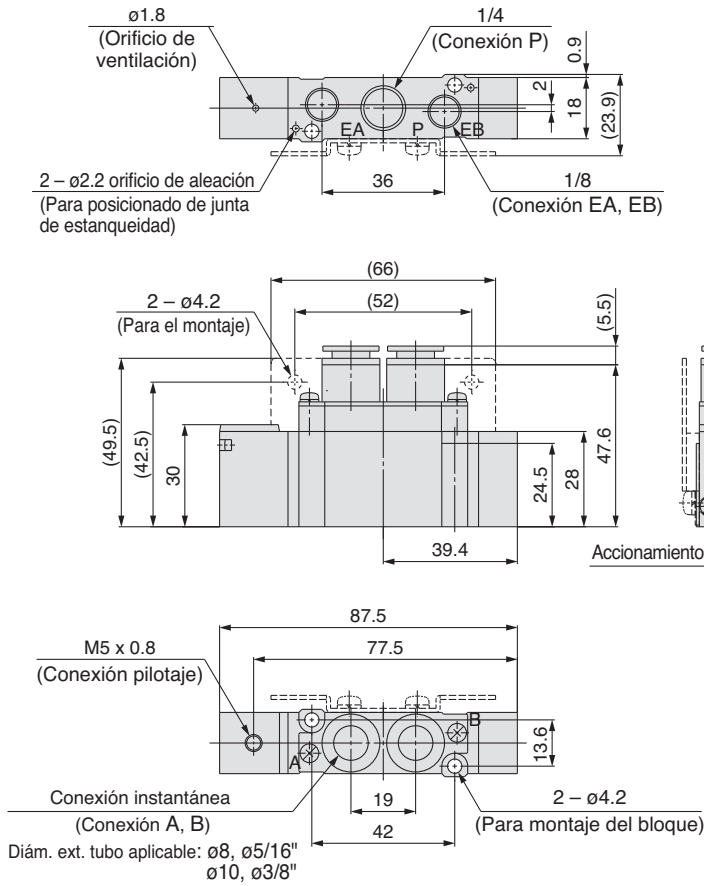


SYA3000/5000/7000

Serie SYA7000: Montaje con conexiones neumáticas sobre la válvula

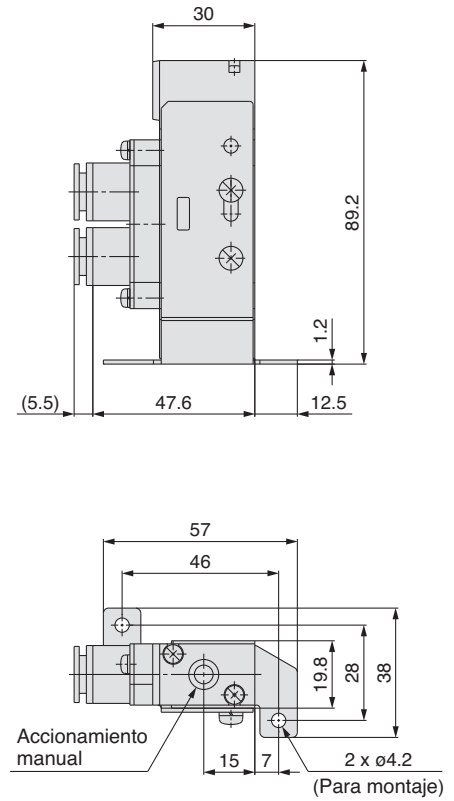
2 posiciones, monoestable

SYA7120- C8, N9
C10, N11 □(-F2)

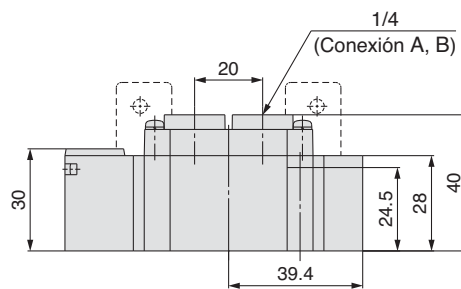


Fijación por escuadra

SYA7120- C8, N9
C10, N11 □(-F1)



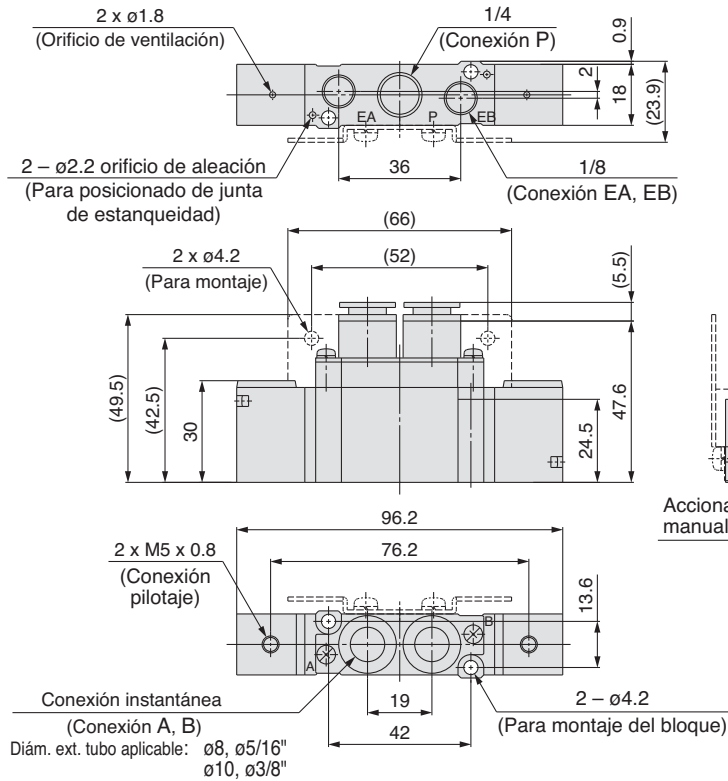
SYA7120-02□(-F2)



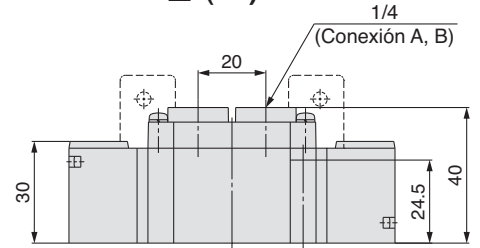
Serie SYA7000: Montaje con conexiones neumáticas sobre la válvula

2 posiciones, biestable

SYA7220-^{C8, N9}_{C10, N11} □-(F2)

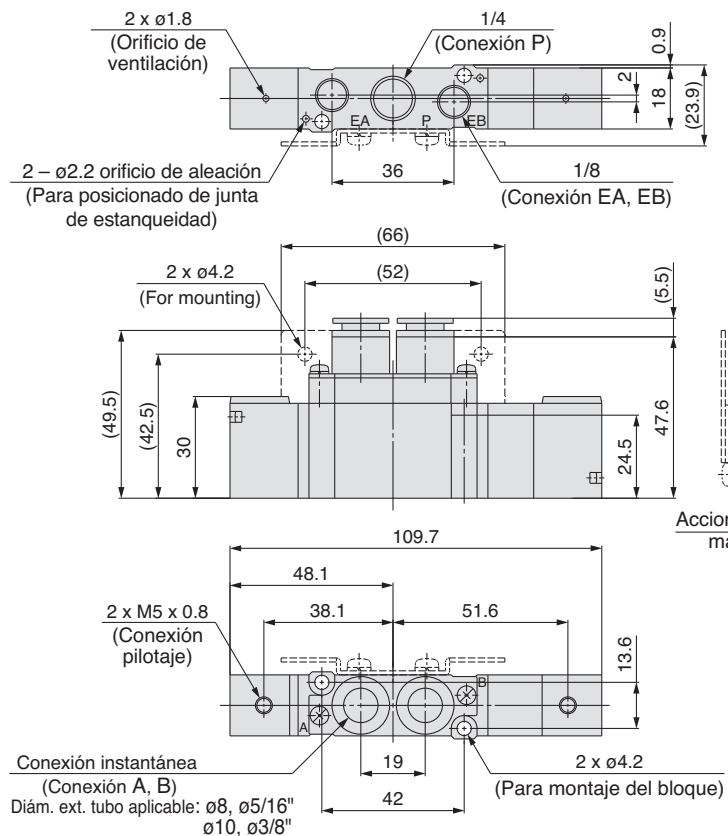


SYA7220-02 □-(F2)

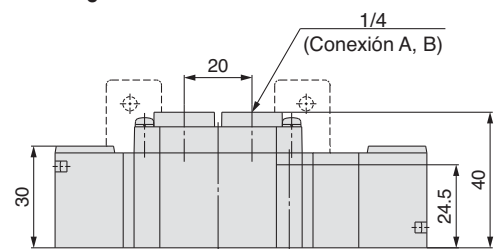


3 posiciones, centro cerrado / centro a escape / centro a presión

SYA7³₄₂₀-^{C8, N9}_{C10, N11} □-(F2)



SYA7³₄₂₀-02 □-(F2)

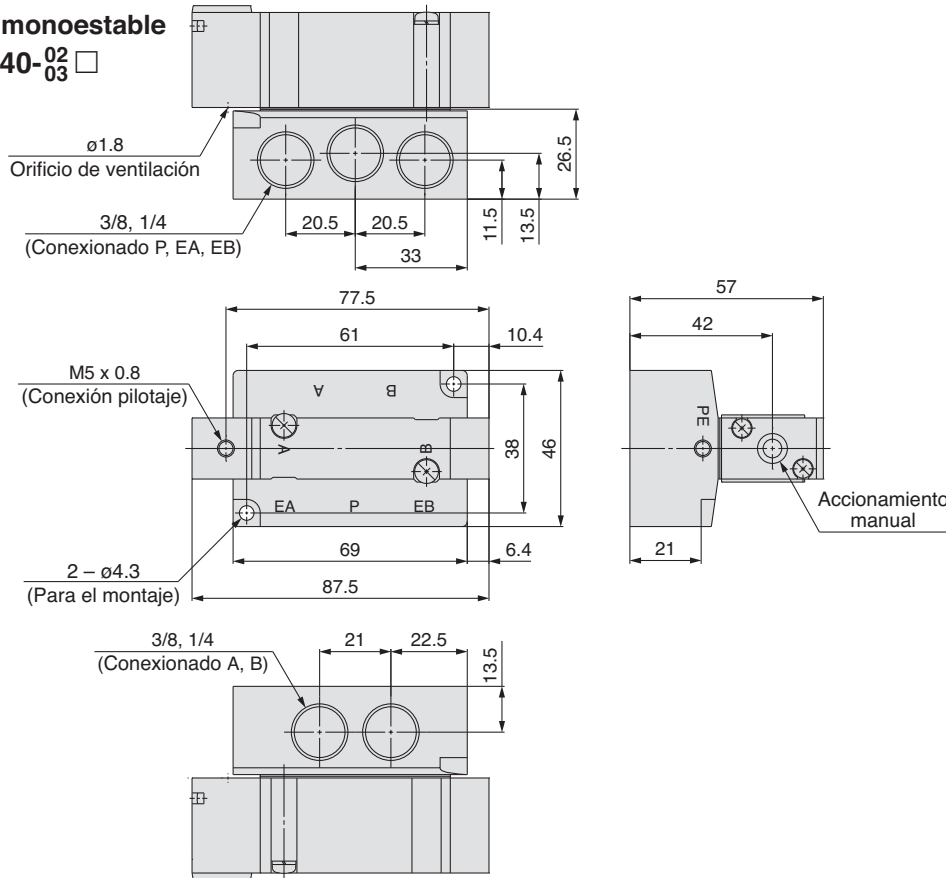


SYA3000/5000/7000

Serie SYA7000: Montaje con conexiones neumáticas sobre el bloque

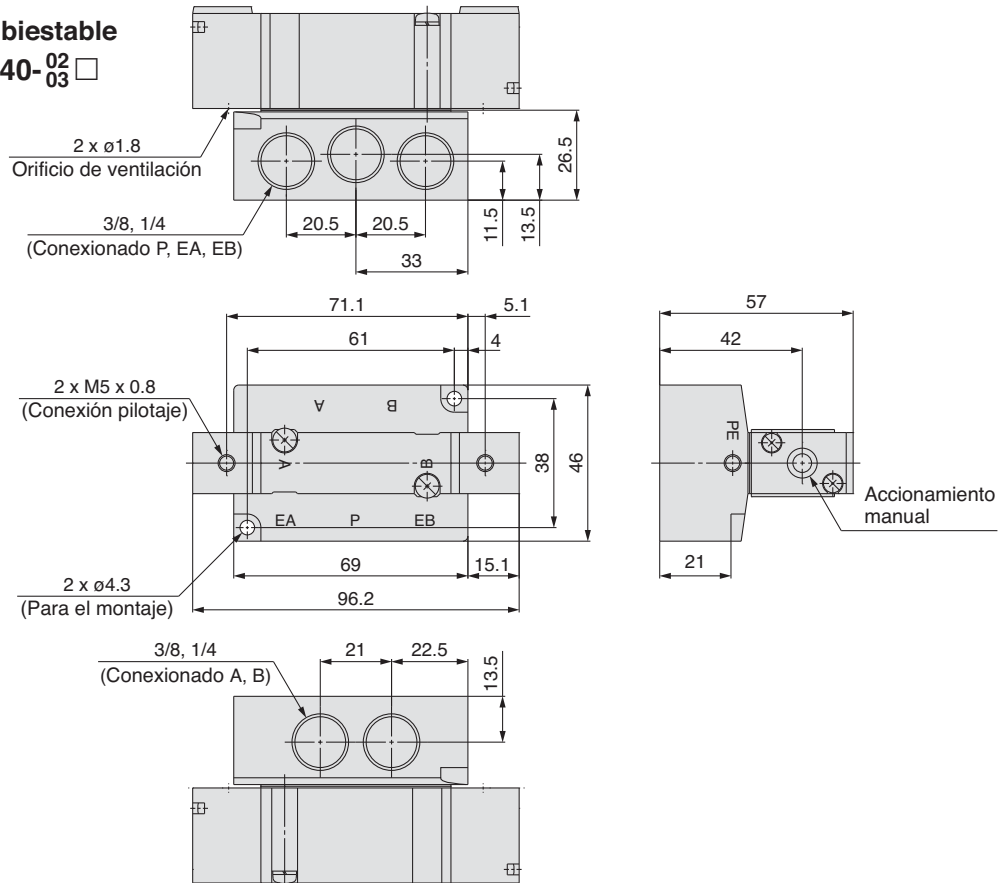
2 pos., monoestable

SYA7140-⁰²/₀₃ □



2 pos., biestable

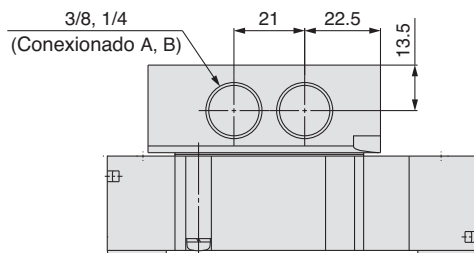
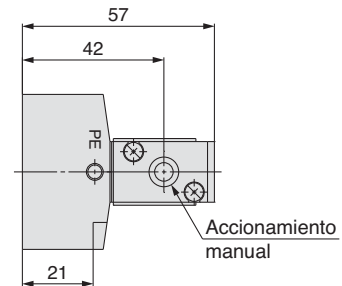
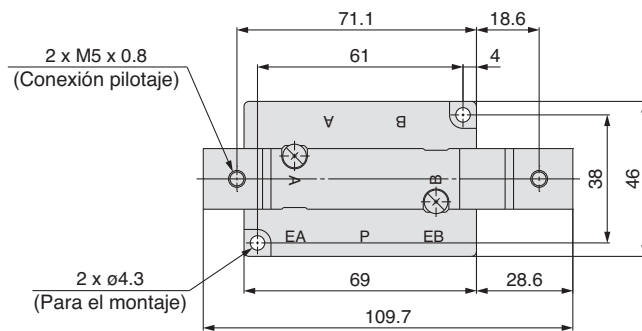
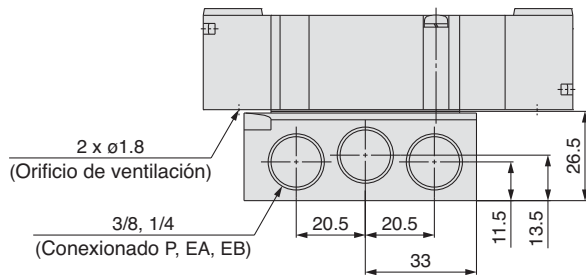
SYA7240-⁰²/₀₃ □



Serie SYA7000: Montaje con conexiones neumáticas sobre el bloque

3 posiciones, centro cerrado / centro a escape / centro a presión

SYA7³₄40-⁰²₀₃ □



Electroválvula de 5 vías

Serie SY3000/5000

Ejecuciones especiales

Pilotaje externo/Silenciador incorporado



Tipo **45**

Placas base de pilotaje externo para baja presión/uso de vacío añadido para dividir el modelo/bloques del raíl DIN.
El silenciador incorporado presenta un aspecto ordenado.

Cableado individual/ tipo caja de conexiones

Forma de pedido de los bloques

Tipo 45

SS5Y₃⁵-45(-A)-05 U R C6 - -Q

Serie	
3	SY3000
5	SY5000

Nº de estaciones

Símbolo	Estaciones
02	2 estaciones
:	:
20	20 estaciones

Se incluye el número de conjuntos de placa ciega.

Posición de montaje del bloque ALIM./ESC.

Símbolo	Pos. de montaje	Estaciones
U	Lado U	de 2 a 10 estaciones
D	Lado D	de 2 a 10 estaciones
B	Ambos lados	de 2 a 20 estaciones
M	Características especiales	

* Solicite las características especiales por separado en el pedido del bloque.

Especificación bloque ALIM./ESC.

Símbolo	Características técnicas
R	Características de pilotaje externo
S	Pilotaje interno con silenciador incorporado
RS	Pilotaje externo con silenciador incorporado

Tamaño de conex. A, B

Conex. instantánea (Sist. métrico)

Símbolo	Tamaño conex.	Serie aplicable
C4	Conex. instantánea para $\varnothing 4$	SY3000
C6	Conex. instantánea para $\varnothing 6$	
M	Combinada	SY5000
C4	Conex. instantánea para $\varnothing 4$	
C6	Conex. instantánea para $\varnothing 6$	
C8	Conex. instantánea para $\varnothing 8$	
M	Combinada	

Conexión instantánea (pulgadas)

Símbolo	Tamaño conexión	Serie aplicable
N3	Conex. instantánea para $\varnothing 5/32$ "	SY3000
N7	Conex. instantánea para $\varnothing 1/4$ "	
M	Combinada	SY5000
N3	Conex. instantánea para $\varnothing 5/32$ "	
N7	Conex. instantánea para $\varnothing 1/4$ "	
N9	Conex. instantánea para $\varnothing 5/16$ "	
M	Combinada	

* En el caso de tamaños combinadas, indíquelos por separado en la hoja de pedido del bloque.

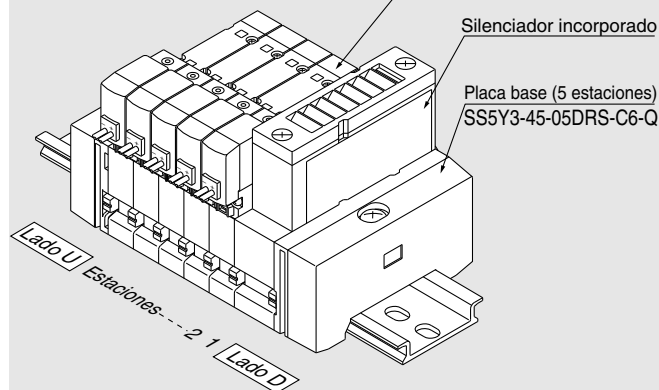
Opciones

Cuando se requiera un raíl DIN más largo que las estaciones especificadas, determine el número de estaciones que se necesitan. (Máx. 20 estaciones.)

Forma de pedido del bloque de válvulas (ejemplo)

Ejemplo

Electroválvula monoestable (caract. de pilotaje externo)
SY3140R-5G-Q (5 juegos)



Silenciador incorporado

Placa base (5 estaciones)
SS5Y3-45-05DRS-C6-Q

SS5Y3-45-05DRS-C6-Q 1 juego (ref. de pilotaje externo con silenciador incorporado)
*** SY3140R-5G-Q 5 juegos (ref. electroválvula monoestable.)**

El asterisco indica el símbolo para el montaje.
Inclúyalo en las referencias de la electroválvula, etc.

La válvula está numerada como la 1ª estación desde el lado D, independientemente de la posición de montaje del bloque de ALIM./ESC. Al realizar el pedido, especifique por orden las referencias desde la 1ª estación del lado D. Si además, la disposición es compleja, complete la hoja de pedido del bloque.

En las placas con bloque de ALIM./ESC. en cada extremo de la placa, las conexiones de pilotaje externo y los silenciadores se situarán también en el extremo de la placa. Es posible montar el bloque de ALIM./ESC. (SX3/5000_51_1A) para uso especial, como se muestra en la página 125. Especifique la posición de montaje y complete debidamente el espacio asignado para ello en la hoja de pedido del bloque.

Forma de pedido de la válvula

SY 5 2 40 **5 L** **-Q**

Serie

3	SY3000
5	SY5000

Tipo de función

1	2 pos., monoestable
2	2 pos., biestable
3	3 pos., centro cerrado
4	3 pos., centro a escape
5	3 pos., centro a presión

Tipo pilotaje

-	Pilotaje interno
R	Pilotaje externo

Caract. técnicas de la bobina

-	Estándar
T	Con circuito de ahorro de energía (sólo 24 VCC, 12 VCC)

* El circuito de ahorro de energía no está disponible en los modelos D, DO y W□.

Tensión nominal

Para VCC

5	24 VCC
6	12 VCC
V	6 VCC
S	5 VCC
R	3 VCC

Para VCA (50/60Hz)

1	100 VCA
2	200 VCA
3	110 VCA [115 VCA]
4	220 VCA [230 VCA]

* Para VCC, modelos D y DO sólo disponibles para 12 y 24 VCC.
* VCA sólo disponibles con modelos D y DO.
* El modelo D y DO sólo está disponible para SY5000.

Accionamiento manual

-	Pulsador sin enclavamiento
D	Enclavamiento para destornillador
E	Enclavamiento con mando giratorio

LED/supresor de picos de tensión

Para entradas eléctricas de tipo G, H, L, M y W

-	Sin LED/ supresor de picos de tensión
S	Con supresor de picos de tensión
Z	Con LED/supresor de picos de tensión
R	Con supresor de picos de tensión (sin polaridad)
U	Con LED/ supresor de picos de tensión (sin polaridad)

* El circuito de ahorro de energía sólo está disponible en el tipo "Z".

Para entrada eléctrica para D (sólo SY5000)

-	Sin LED/ supresor de picos de tensión
S	Con supresor de picos de tensión (sin polaridad)
Z	Con LED/ supresor de picos de tensión (sin polaridad)

* DOZ no disponible.
* Para las válvulas de VCA no existe la opción "S". Ya está integrada en el circuito rectificador.

Entrada eléctrica

24, 12, 6, 5, 3 VCC			24, 12 VCC/ 100, 110, 200, 220 VCA	24, 12, 6, 5, 3 VCC
Salida directa a cable	Conector enchufable L	Conector enchufable M	Conector DIN	Conector M8 *
G: Longitud del cable 300 mm H: Longitud del cable 600 mm	L: Con cable (longitud 300 mm) LN: Sin cable LO: Sin conector	M: Con cable (longitud 300 mm) MN: Sin cable MO: Sin conector	(sólo SY5000) D: Con conector DO: Sin conector	WO: Sin conector W□: Con conector ^{Nota 1)}

- * Modelos LN y MN: con 2 terminales sueltos.
- * El modelo D y DO sólo está disponible para SY5000.
- * El modelo con conector DIN "Y" de conformidad con EN-175301-803C (antigua DIN43650C) también está disponible.
Para ver más información, consulte la pág. 210.
- * El ajuste "-5LOU" sólo está disponible para de caja de conexiones.
- * Para más información acerca del cable del conector M8, consulte el anexo pág. 12.
- * El conector M8 tipo "WA" conforme a la norma IEC 60947-5-2 también está disponible. Para más detalle, véase la pág. 211.
- Nota 1) Introduzca los símbolos de longitud de cable en □. Asegúrese de rellenar los espacios en blanco referentes al anexo pág. 13.

Tipo pilotaje interno

Forma de pedido de los bloques

Tipo 45

SS5Y³₅-45 F U 05 U R - - - - - Q

Serie

3	SY3000
5	SY5000

Características comunes

-	Común positivo
N	Común negativo

No se utiliza ningún símbolo para los tipos T, T1, S.

Mod. de conector

Símbolo	Posición de montaje
F	Multiconector sub-D
P	Cable plano 26 pins
PG	Cable plano 20 pins
PH	Cable plano 10 pins
T	Terminal de bornas de 9 pins
T1	Terminal de bornas de 18 pins
S	Unidad de transmisión en serie

* Para más información, consulte la pág. 135.

Nº de estaciones de la válvula

Símbolo	Estaciones	Observaciones
02	2 estaciones	
:	:	Espec. cableado individual
20	20 estaciones	

- * También se incluye el número de placas ciegas completas.
- * Dependiendo del tipo de conector, el número de estaciones está limitado. Véase la página 138.
- * Son necesarias dos estaciones para las electroválvulas biestables de 3 posiciones (tipo cuerpo doble).

Pos. de montaje del bloque ALIM./ESC.

Símbolo	Pos. de montaje	Estaciones
U	Lado U	de 2 a 10 estaciones
D	Lado D	
B	(Ambos lados)	de 2 a 20 estaciones
M	Características especiales	

* Solicite las caract. especiales por separado en el pedido del bloque.

Especificación bloque ALIM./ESC.

Símbolo	Características técnicas
R	Características de pilotaje externo
S	Pilotaje interno con silenciador incorporado
RS	Pilotaje externo con silenciador incorporado

Conex. instantánea (Sist. métrico)

Símbolo	Tamaño conex.	Serie aplicable
C4	Conex. instantánea para 04	SY3000
C6	Conex. instantánea para 06	
M	Combinada	
C4	Conex. instantánea para 04	SY5000
C6	Conex. instantánea para 06	
C8	Conex. instantánea para 08	
M	Combinada	

Tamaño de conexión A, B

Conexión instantánea (pulgadas)

Símbolo	Tamaño conex.	Serie aplicable
N3	Conex. instantánea para 0 5/32"	SY3000
N7	Conex. instantánea para 0 1/4"	
M	Combinada	
N3	Conex. instantánea para 0 5/32"	SY5000
N7	Conex. instantánea para 0 1/4"	
N9	Conex. instantánea para 0 5/16"	
M	Combinada	

* En el caso de tamaños combinados, indíquelos por separado en la hoja de pedido del bloque.

Tensión

-	24 VCC
12V	12 VCC

No se utiliza ningún símbolo para los tipos T, T1, S.

Opciones

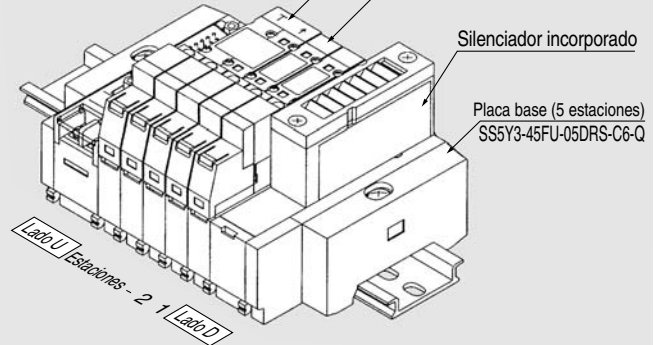
Cuando se requiera un rail DIN más largo que las estaciones especificadas, determine el número de estaciones que se necesitan. (Máx. 20 estaciones)

Forma de pedido del bloque de válvulas (ejemplo)

Ejemplo

Electroválvula monoestable (caract. de pilotaje externo)
SY3140R-5FU-Q (3 juegos)

Electroválvula monoestable (caract. de pilotaje externo)
SY3245R-5FU-Q (1 juego)



SS5Y3-45FU-05DRS-C6-Q 1 juego (Especificación pilotaje externo con ref. de silenciador incorporado)
* SY3140R-5FU-Q 3 juegos (Ref. electroválvula monoestable)
* SY3245R-5FU-Q 1 juego (Ref. electroválvula biestable)
El asterisco indica el símbolo para el montaje. Inclúyalo en las referencias de la electroválvula, etc.

La válvula está numerada como la 1ª estación desde el lado D, independientemente de la posición de montaje del bloque de ALIM./ESC. Al realizar el pedido, especifique por orden las referencias desde la 1ª estación del lado D. Si además, la disposición es compleja, complete la hoja de pedido del bloque.
En las placas con bloque de ALIM./ESC. en cada extremo de la placa, las conexiones de pilotaje externo y los silenciadores se situarán también en el extremo de la placa. Es posible montar el bloque de ALIM./ESC. (SX3/5000_51_1A) para uso especial, como se muestra en la página 264. Especifique la posición de montaje y complete debidamente el espacio asignado para ello en la hoja de pedido del bloque.
Son necesarias dos estaciones para las electroválvulas biestables de 3 posiciones (tipo cuerpo doble). Tenga cuidado al especificar el número de estaciones requerido para la placa base.

Forma de pedido de la válvula

SY 3 1 4 - - - 5 FU - - - Q

Serie

3	SY3000
5	SY5000

Tipo de función

1	2 pos., monoestable
2	2 pos., biestable
3	3 pos., centro cerrado
4	3 pos., centro a escape
5	3 pos., centro a presión

Opciones cuerpo

0	Estándar (sólo monoestable)
5	Tipo cuerpo doble (biestable, 3 pos.)

Tipo pilotaje

-	Pilotaje interno
R	Pilotaje externo

Tensión nominal

5	24 VCC
6	12 VCC
V*	6 VCC
S*	5 VCC
R*	3 VCC

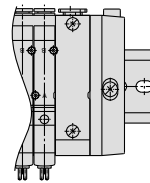
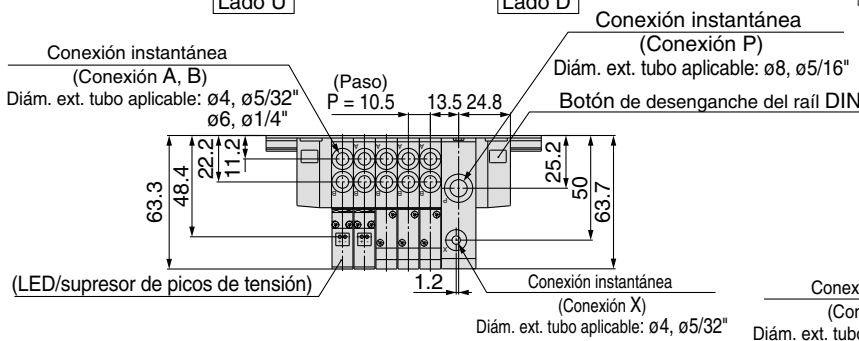
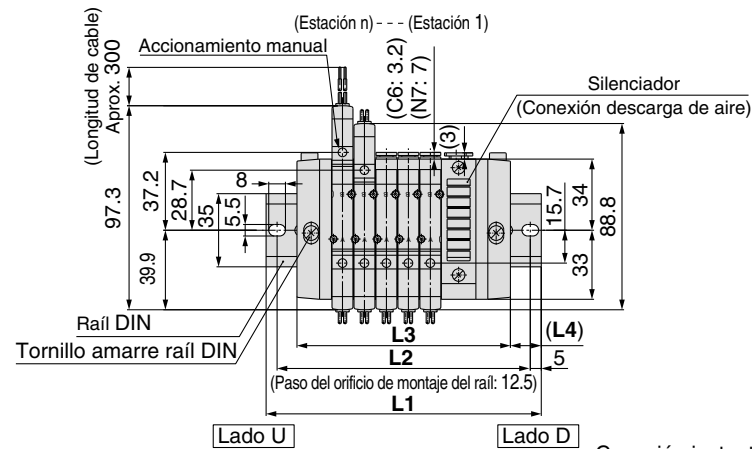
Accionamiento manual

-	Pulsador sin enclavamiento
D	Enclavamiento para destornillador
E	Enclavamiento con mando giratorio

* Marca: sólo los tipos 45T y T1S están disponibles en 24 VCC.

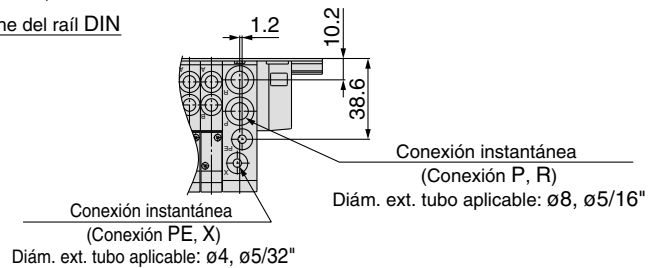
Pilotaje externo/Silenciador incorporado

SY3000: SS5Y3-45- Estaciones DRS- C4, N3 C6, N7 -Q

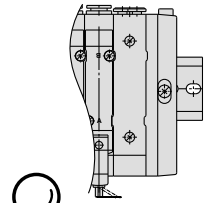
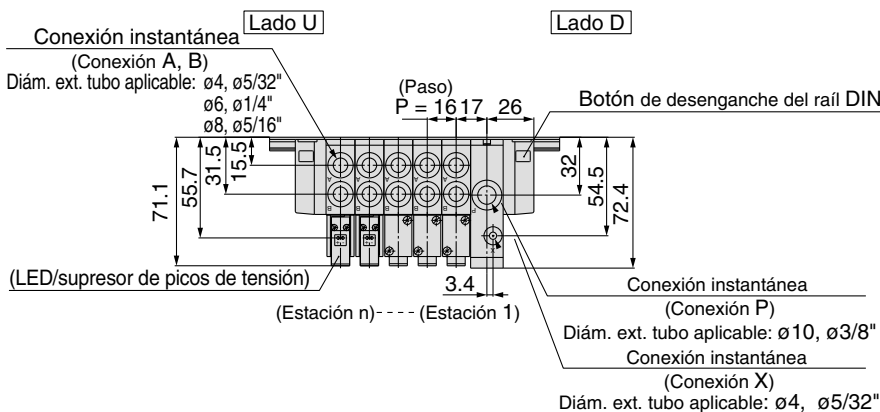
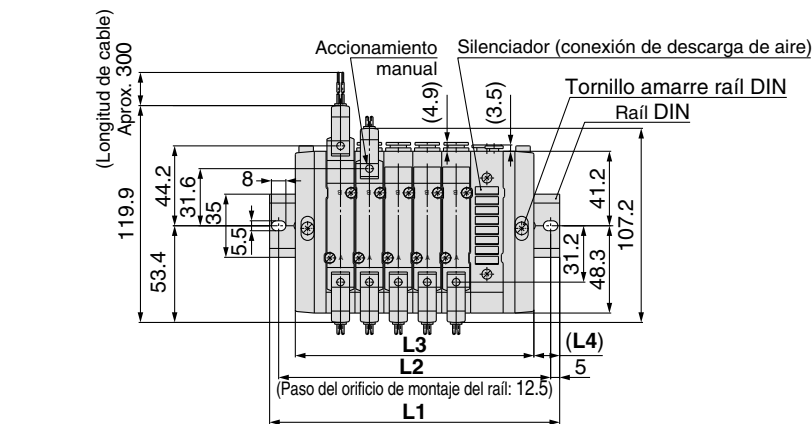


* Las dimensiones L1 a L4 son las mismas que SS5Y3-45- Estaciones DRS- C4, N3 C6, N7 -Q.

SS5Y3-45- Estaciones DR- C4, N3 C6, N7 -Q



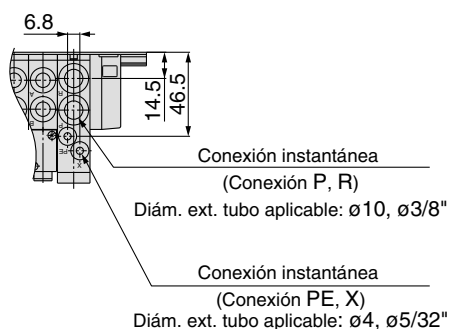
SY5000: SS5Y5-45- Estaciones DRS- C4, N3 C6, N7 -Q C8, N9



* Las dimensiones L1 a L4 son las mismas que SS5Y3-45- Estaciones DRS- C4, N3 C6, N7 -Q.

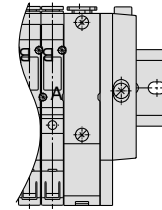
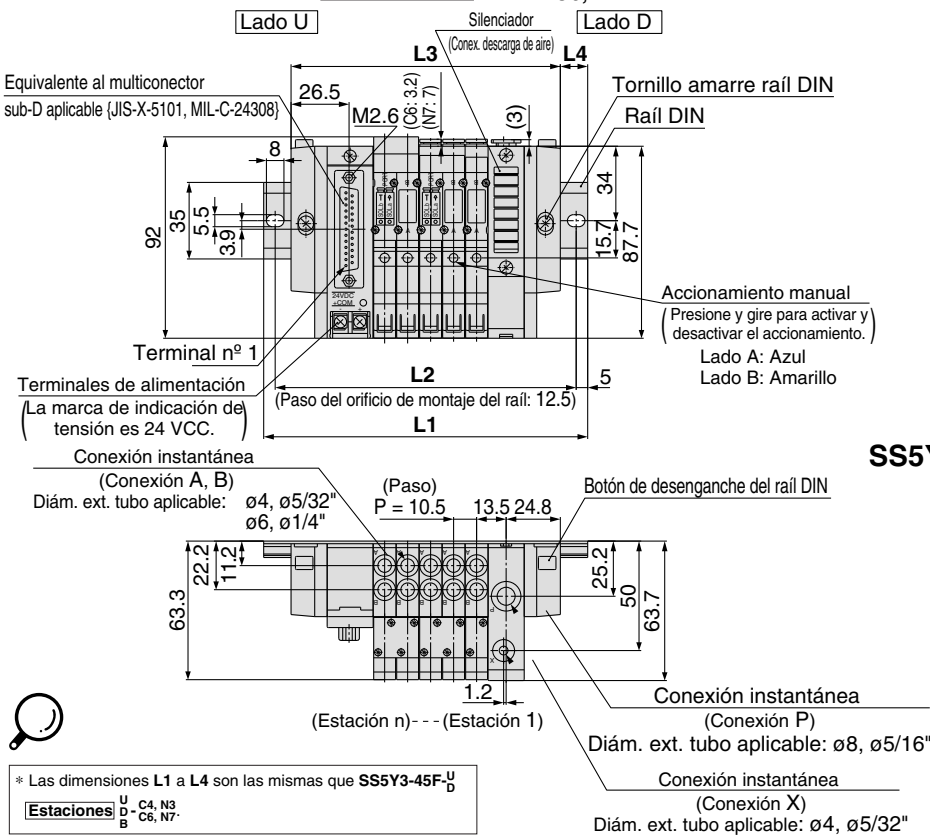
* Las dimensiones de SS5Y5-45- Estaciones DRS-Q son idénticas a las de SS5Y3-45- Estaciones DRS-Q.

SS5Y5-45- Estaciones DR- C4, N3 C6, N7 -Q C8, N9

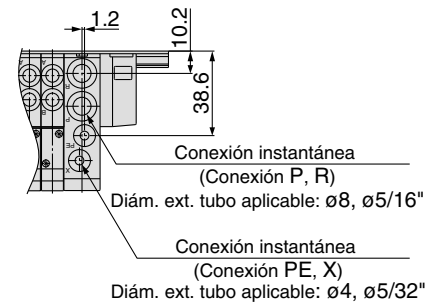


Pilotaje externo/Silenciador incorporado

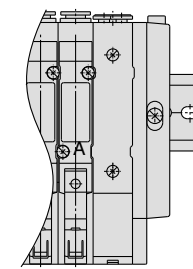
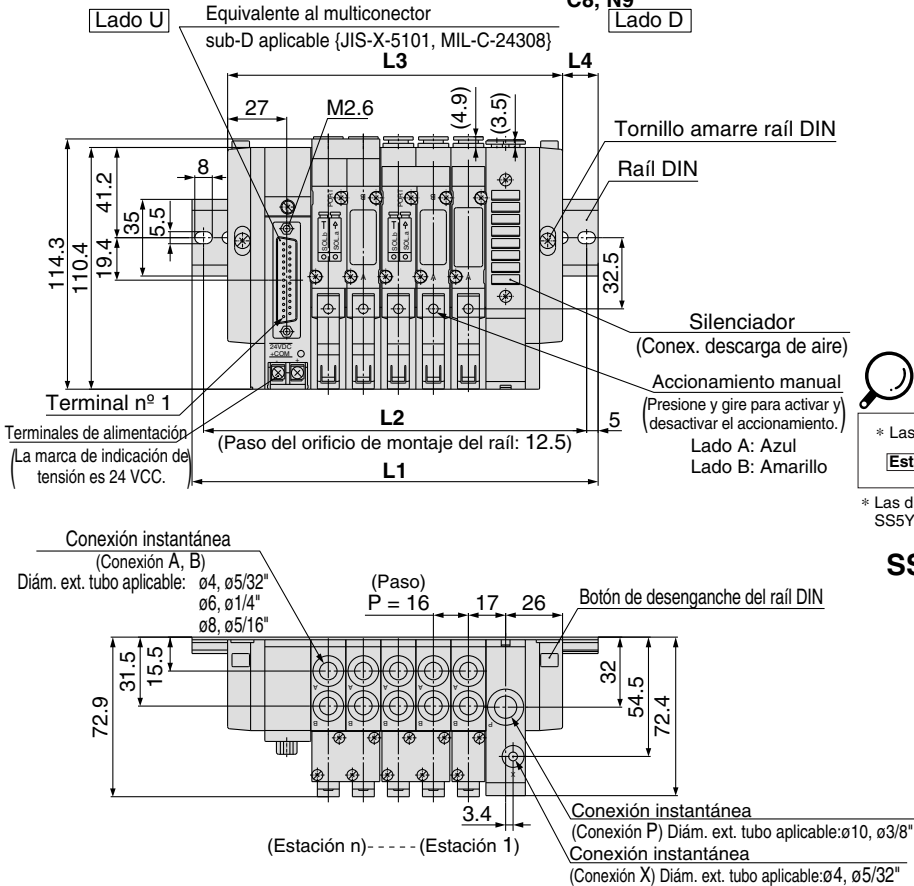
SY3000: SS5Y3-45FU- Estaciones DRS- C4, N3 C6, N7 -Q



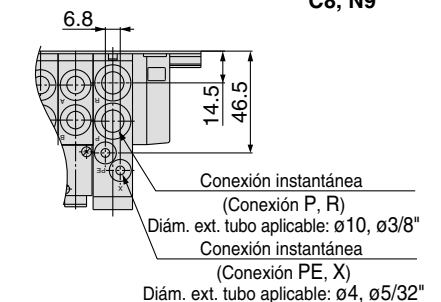
SS5Y3-45FU- Estaciones DR- C4, N3 C6, N7 -Q



SY5000: SS5Y5-45FU- Estaciones DRS- C4, N3 C6, N7 -Q C8, N9



SS5Y5-45FU- Estaciones DR- C4, N3 C6, N7 -Q C8, N9



Electroválvula de 5 vías Serie SY3000/5000 Ejecuciones especiales

Tipo **M45**

Modelo montaje combinado



Cableado externo

Usando la serie SY3000 junto con la SY5000, que tiene un Cv más grande y se monta sólo donde se necesita, permite economizar en placas bases.

Forma de pedido de los bloques

Tipo M45 (modelo montaje combinado)

SS5Y5-M45-05 U C86-Q

Tipo montaje combinado

Símbolo	Estaciones
02	2 estaciones
:	:
20	20 estaciones

Se incluye el número de los conjuntos de placas ciegas.

Pos. de montaje del bloque ALIM./ESC.

Símbolo	Pos. de montaje	Estaciones
U	Lado U	de 2 a 10 estaciones
D	Lado D	
B	Ambos lados	de 2 a 20 estaciones
M	Características especiales	

* Solicite las características especiales por separado en el pedido del bloque.

Especificación bloque ALIM./ESC.

Símbolo	Características técnicas
-	Caract. pilotaje interno/ estándar
S	Silenciador incorporado

* Las caract. de pilotaje externo no están disponibles para el modelo de montaje

Opciones

Cuando se requiera un rail DIN más largo que las estaciones especificadas, determine el número de estaciones que se necesitan. (Máx. 20 estaciones)

Tamaño de conex. A, B

Conex. instantánea (Sist. métrico)

Símbolo	Tamaño conexión
C44	SY5000: Conex. instantánea para $\varnothing 4$ SY3000: Conex. instantánea para $\varnothing 4$
C46	SY5000: Conex. instantánea para $\varnothing 4$ SY3000: Conex. instantánea para $\varnothing 6$
C64	SY5000: Conex. instantánea para $\varnothing 6$ SY3000: Conex. instantánea para $\varnothing 4$
C66	SY5000: Conex. instantánea para $\varnothing 6$ SY3000: Conex. instantánea para $\varnothing 6$
C84	SY5000: Conex. instantánea para $\varnothing 8$ SY3000: Conex. instantánea para $\varnothing 4$
C86	SY5000: Conex. instantánea para $\varnothing 8$ SY3000: Conex. instantánea para $\varnothing 6$
M	Combinada

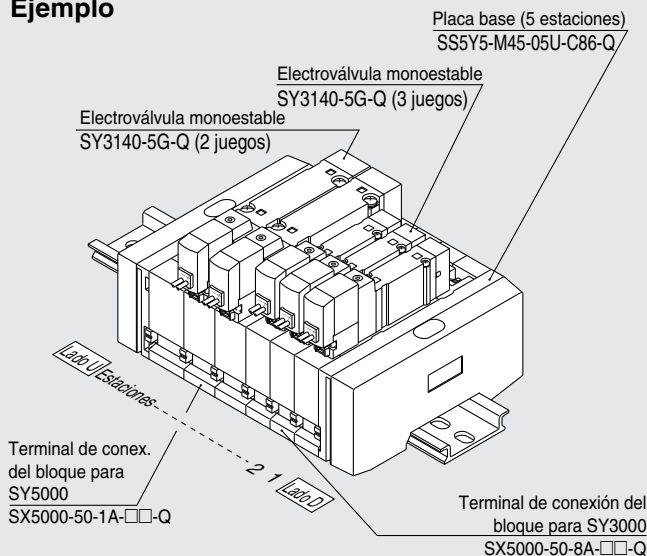
Conexión instantánea (pulgadas)

Símbolo	Tamaño conexión
N33	SY5000: Conex. instantánea para $\varnothing \frac{5}{32}$ " SY3000: Conex. instantánea para $\varnothing \frac{5}{32}$ "
N37	SY5000: Conex. instantánea para $\varnothing \frac{5}{32}$ " SY3000: Conex. instantánea para $\varnothing \frac{1}{4}$ "
N73	SY5000: Conex. instantánea para $\varnothing \frac{1}{4}$ " SY3000: Conex. instantánea para $\varnothing \frac{5}{32}$ "
N77	SY5000: Conex. instantánea para $\varnothing \frac{1}{4}$ " SY3000: Conex. instantánea para $\varnothing \frac{1}{4}$ "
N93	SY5000: Conex. instantánea para $\varnothing \frac{5}{16}$ " SY3000: Conex. instantánea para $\varnothing \frac{5}{32}$ "
N97	SY5000: Conex. instantánea para $\varnothing \frac{5}{16}$ " SY3000: Conex. instantánea para $\varnothing \frac{1}{4}$ "
M	Combinada

* En el caso de tamaños combinados, indíquelas por separado en la hoja de pedido del bloque.

Forma de pedido del bloque de válvulas (ejemplo)

Ejemplo



SS5Y5-M45-05U-C86-Q 1 juego (Tipo M45, ref. de la placa base)
* **SY3140-5G-Q 3 juegos (Ref. electroválvula monoestable)**
* **SY5140-5G-Q 2 juegos (Ref. electroválvula monoestable)**

El asterisco indica el símbolo para el montaje. Inclúyalo en las referencias de la electroválvula, etc.

La válvula está numerada como la 1ª estación desde el lado D, independientemente de la posición de montaje del bloque de ALIM./ESC. especifique por orden las referencias desde la 1ª estación del lado D. Si además, la disposición es compleja, complete la hoja de pedido del bloque.

Forma de pedido de la válvula

SY 5 2 40 □ 5 L □ □ -Q

Serie

3	SY3000
5	SY5000

Tipo de función

1	2 pos., monoestable
2	2 pos., biestable
3	3 pos., centro cerrado
4	3 pos., centro a escape
5	3 pos., centro a presión

Caract. técnicas de la bobina

-	Estándar
T	Con circuito de ahorro de energía (Sólo 24 VCC, 12 VCC)

* El circuito de ahorro de energía no está disponible para el tipo W□.

Tensión nominal

Para CC	Tensión
5	24 VCC
6	12 VCC
V	6 VCC
S	5 VCC
R	3 VCC

* El tipo W□ sólo está disponible para VCC.

Para entradas eléctricas de tipo G, H, L, M y W

-	Sin LED/ supresor de picos de tensión
S	Con supresor de picos de tensión
Z	Con LED/supresor de picos de tensión
R	Con supresor de picos de tensión (sin polaridad)
U	Con LED/ supresor de picos de tensión (sin polaridad)

* El circuito de ahorro de energía sólo está disponible en el tipo "Z".

Entrada eléctrica

24, 12, 6, 5, 3 VCC			
Salida directa a cable	Conector enchufable L	Conector enchufable M	Conector M8 *
G: Longitud del cable 300 mm	L: Con cable (longitud 300 mm)	M: Con cable (longitud 300 mm)	WO: Sin conector
H: Longitud del cable 600 mm	LN: Sin cable	MN: Sin cable	W□: Con conector ^{Nota 1)}
	LO: Sin conector	MO: Sin conector	

* Modelos LN y MN: con 2 terminales sueltos.

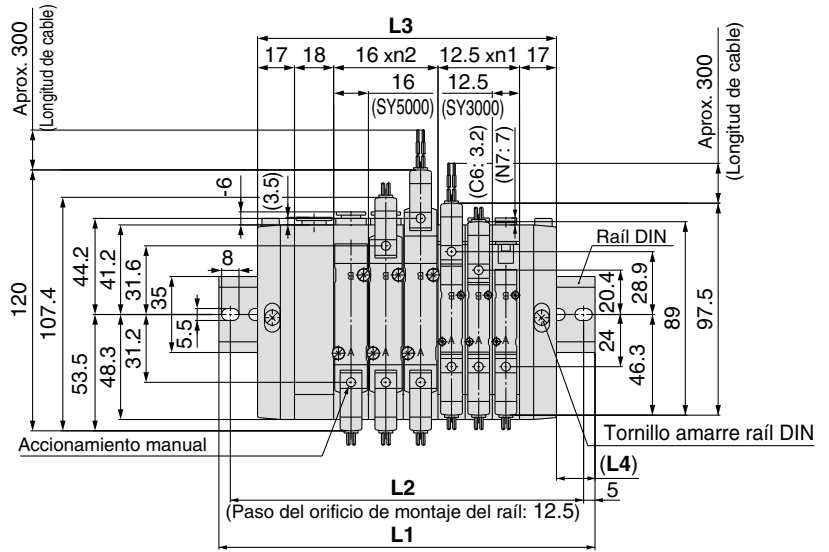
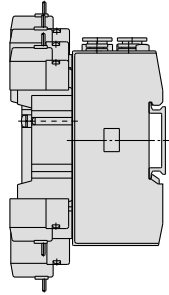
* Para más info. acerca del cable del conector M8, consulte el anexo pág. 12.

* El conector M8 tipo "WA" conforme a la norma IEC 60947-5-2 también está disponible. Para más detalle, véase la pág. 211.

Nota 1) Introduzca los símbolos de longitud de cable en □. Asegúrese de rellenar los espacios en blanco referentes al anexo pág. 13.

Dimensiones: montaje combinado

SS5Y5-M45- Estaciones U-□-Q

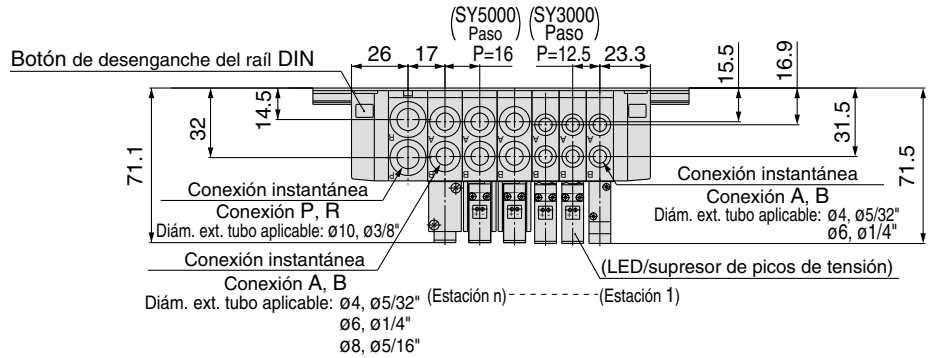


Dimensión L: fórmula para L1, L4
 $L3 = 12.5 \times n1 + 16 \times n2 + 52$
 $M = \left(\frac{L3}{12.5} + 1 \right)$ Omitir decimales
 $L1 = 12.5 \times M + 23$
 $L2 = L1 - 10.5$
 $L4 = (L1 - L3) / 2$

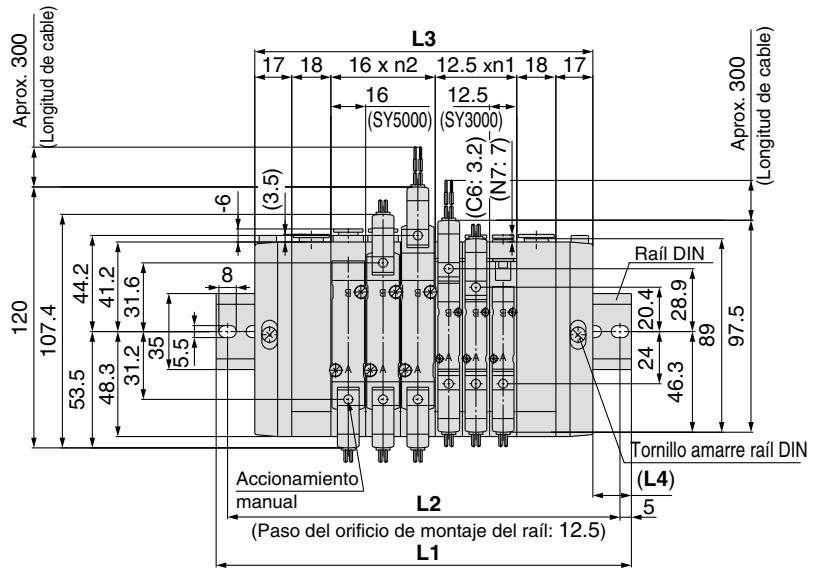
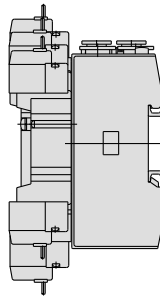
n1 = Número de SY3000
 n2 = Número de SY5000



Nota) Las dimensiones L1 a L4 de **SS5Y5-M45- Estaciones D-Q** son las mismas que **SS5Y5-M45- Estaciones U-Q**.

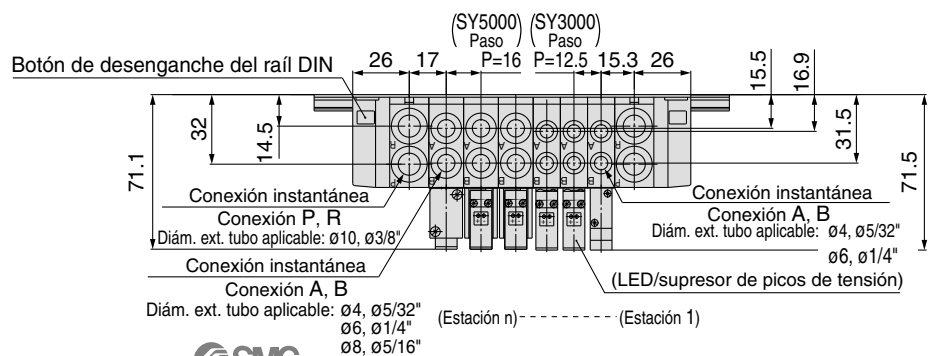


SS5Y5-M45- Estaciones B-□-Q



Dimensión L: fórmula para L1, L4
 $L3 = 12.5 \times n1 + 16 \times n2 + 70$
 $M = \left(\frac{L3}{12.5} + 1 \right)$ Omitir decimales
 $L1 = 12.5 \times M + 23$
 $L2 = L1 - 10.5$
 $L4 = (L1 - L3) / 2$

n1 = Número de SY3000
 n2 = Número de SY5000



Electroválvula de 5 ó 3 vías

Serie SY5000/7000/9000, SY500

Ejecuciones especiales



Modelo con conector DIN según EN-175301-803C (antigua DIN43650C)

Tipo conector DIN de conformidad con los estándares de 8 mm de distancia entre terminales DIN.

Forma de pedido de la válvula

Serie

5	SY500
---	-------

Serie

5	SY5000
7	SY7000
9	SY9000

Tipo de función

1	2 pos., monoestable
2	2 pos., biestable
3	3 pos., centro cerrado
4	3 pos., centro a escape
5	3 pos., centro a presión

Tipo de cuerpo

2	Montaje con conex. neumáticas sobre la válvula
4	Montaje con conex. neumáticas sobre el bloque
6	Montaje con conex. neumáticas sobre la válvula, tipo cassette

Nota) La serie SY9000 no está disponible con el tipo cassette de montaje con conexiones neumáticas sobre la válvula.

Nota) Las electroválvulas con conexiones neumáticas sobre la propia válvula, no incluyen los tornillos de montaje ni las juntas. Estos elementos se suministran con el bloque.

Tamaño conex. A

Símbolo	Tamaño conexión
-	Montaje con conex. neumáticas sobre el bloque
01	1/8"
C4	Conex. instantánea para ø4
C6	Conex. instantánea para ø6
C8	Conex. instantánea para ø8
N3	Conex. instantánea para ø5/32"
N7	Conex. instantánea para ø1/4"
N9	Conex. instantánea para ø5/16"

Tipo de rosca

-	Rc
F	G
N	NPT
T	NPTF

Tamaño de conexión A, B

Para montaje con conex. neumáticas sobre la válvula

Conexión roscada

Símbolo	Tamaño conexión	Serie aplicable
01	1/8"	SY5000
02	1/8"	SY7000
03	3/8"	SY9000

Conex. instantánea (Sistema métrico)

Símbolo	Tamaño conexión	Serie aplicable
C4	Conex. instantánea para ø4	SY5000
C6	Conex. instantánea para ø6	
C8	Conex. instantánea para ø8	
C8	Conex. instantánea para ø8	SY7000
C10	Conex. instantánea para ø10	
C8	Conex. instantánea para ø8	SY9000
C10	Conex. instantánea para ø10	
C12	Conex. instantánea para ø10	

Conexión instantánea (pulgadas)

Símbolo	Tamaño conexión	Serie aplicable
N3	Conex. instantánea para ø5/32"	SY5000
N7	Conex. instantánea para ø1/4"	
N9	Conex. instantánea para ø5/16"	
N9	Conex. instantánea para ø5/16"	SY7000
N11	Conex. instantánea para ø3/8"	
N9	Conex. instantánea para ø5/16"	SY9000
N11	Conex. instantánea para ø3/8"	

Para montaje con conex. neumáticas sobre el bloque

Símbolo	Tamaño conexión	Serie aplicable
-	Sin placa base unitaria	
02	1/4" Con placa base unitaria	SY5000 SY7000
03	3/8" Con placa base unitaria	SY7000 SY9000
04	1/2" Con placa base unitaria	SY9000

Tipo de función

1	Normalmente abierta
2	Normalmente cerrada

Tipo de función

3	Montaje con conexiones neumáticas sobre la válvula
5	Montaje con conexiones neumáticas sobre el bloque

Tipo de pilotaje

-	Pilotaje interno
R*	Pilotaje externo

* Sólo tipo de montaje con conex. neumáticas sobre el bloque.

Tensión nominal

Para VCC	5 24 VCC	6 12 VCC		
Para VCA (50/60 Hz)	1 100 VCA	2 200 VCA	3 110 VCA [115 VCA]	4 220 VCA [230 VCA]

LED/supresor de picos de tensión

-	Sin LED/ supresor de picos de tensión
S	Con supresor de picos de tensión
Z	Con LED indicador y supresor de picos de tensión

* YOZ no disponible.
* Para las válvulas de VCA no existe la opción "S". Ya está integrada en el circuito rectificador.

Accionamiento manual

-	Pulsador sin enclavamiento
D	Enclavamiento para destornillador
E	Enclavamiento con mando giratorio

Entrada eléctrica

Y: Con Conector
YO: Sin conector

Forma de pedido de la válvula de pilotaje completa

V115-5Y

Tensión nominal

Para CC	5 24 VCC	6 12 VCC		
Para CA (50/60 Hz)	1 100 VCA	2 200 VCA	3 110 VCA [115 VCA]	4 220 VCA [230 VCA]

LED/supresor de picos de tensión

-	Sin LED/ supresor de picos de tensión
S	Con supresor de picos de tensión
Z	Con LED/supresor de picos de tensión

* YOZ no disponible.
* Para las válvulas de CA no existe la opción "S". Ya está integrada en el circuito rectificador.

Entrada eléctrica

Y	Terminal	Con Conector
YO	DIN	Sin conector

Referencia conector DIN

Sin LED	SY100-82-1	
Con LED		
Tensión nominal	Símbolo de tensión	Nº
24 VCC	24VN	SY100-82-3-05
12 VCC	12VN	SY100-82-3-06
100 VCA	100VN	SY100-82-3-01
200 VCA	200VN	SY100-82-3-02
110 VCA (115 VCA)	110VN	SY100-82-3-03
220 VCA (230 VCA)	220VN	SY100-82-3-04

Precauciones

- Tenga cuidado al realizar el cableado, ya que no cumplirá la norma IP65 (grado de protección) estándar si utiliza un cable distinto al cable de gran resistencia indicado (ø3.5 a ø7.5). Asegúrese también de apretar la tuerca y el tornillo dentro de los rangos de apriete establecidos. Cierre la tuerca y tornillo de fijación del tornillo aplicando el rango indicado. Consulte la pág. 9 para el uso de terminales DIN (procesos de cableado, procesos de cambio de dirección de entrada, precauciones, cable aplicable, diagrama del circuito).
- El conector DIN tipo D no es intercambiable con el de 9.4 mm de distancia entre bloques.
- El conector DIN tipo D tiene la indicación "N" al final del símbolo de tensión. (El conector DIN sin LED no lleva la indicación "N". Indique la placa de identificación para hacer la distinción.)
- Dimensiones idénticas a las del conector DIN tipo D.
- Al sustituir sólo la válvula de pilotaje, "V115-□□" es intercambiable con "V115-□Y". No reemplace V114 (G, L, M) a SY115 (terminal DIN), y viceversa.

Ejecuciones especiales: Serie SY3000/5000/7000/9000, SY300/500 Conector M8 Conforme a IEC60947-5-2



Conector M8 conforme a la norma IEC60947-5-2.

Forma de pedido de la válvula

Tipo de funcionamiento

3	Conexiones neumáticas sobre la válvula
5	Montaje en placa base

Tipo de funcionamiento

1	Normalmente abierta
2	Normalmente cerrada

Serie

3	SY300
5	SY500

Tamaño de conexión A

Símbolo	Tamaño de conexión	Serie aplicable
-	Sin placa base unitaria	-
M5	M5	SY300
01	1/8	SY500
C4	Conex. instant. para ø4	SY300
C5	Conex. instant. para ø6	SY300
C6	Conex. instant. para ø8	SY500
C8	Conex. instant. para ø8	SY500
N3	Conex. instant. para ø 5/32"	SY300
N7	Conex. instant. para 1/4"	SY300
N7	Conex. instant. para 1/4"	SY500
N9	Conex. instant. para 5/16"	SY500

Tipo de rosca

-	Rc
F	G
N	NPT
T	NPTF

Válvula de 3 vías SY 5 1 3

Válvula de 5 vías SY 5 2 2 0

Serie

3	SY3000
5	SY5000
7	SY7000
9	SY9000

Tipo de funcionamiento

1	2 posiciones, monoestable
2	2 posiciones, biestable
3	3 posiciones, centro cerrado
4	3 posiciones, centro a escape
5	3 posiciones, centro a presión

Tipo de cuerpo

2	Conexiones neumáticas sobre la válvula
4	Montaje en placa base
6	Conexiones neumáticas sobre la válvula, tipo cassette

Tamaño de conexión A, B

Para montaje con conexión neumática sobre la válvula

Conexión roscada

Símbolo	Tamaño de conexión	Serie aplicable
M5	M5	SY3000
01	1/8	SY5000
02	1/8	SY7000
03	3/8	SY9000

Conexión instantánea (Sistema métrico)

Símbolo	Tamaño de conexión	Serie aplicable
C4	Conex. instant. para ø4	SY3000
C6	Conex. instant. para ø6	SY3000
C4	Conex. instant. para ø4	SY5000
C6	Conex. instant. para ø6	SY5000
C8	Conex. instant. para ø8	SY5000
C8	Conex. instant. para ø8	SY7000
C10	Conex. instant. para ø10	SY7000
C8	Conex. instant. para ø8	SY9000
C10	Conex. instant. para ø10	SY9000
C12	Conex. instant. para ø10	SY9000

Conexión instantánea (pulgadas)

Símbolo	Tamaño de conexión	Serie aplicable
N3	Conex. instant. para ø 5/32"	SY3000
N7	Conex. instant. para ø 1/4"	SY3000
N3	Conex. instant. para ø 5/32"	SY5000
N7	Conex. instant. para ø 1/4"	SY5000
N9	Conex. instant. para ø 5/16"	SY5000
N9	Conex. instant. para ø 5/16"	SY7000
N11	Conex. instant. para ø 3/8"	SY7000
N9	Conex. instant. para ø 5/16"	SY9000
N11	Conex. instant. para ø 3/8"	SY9000

Para montaje en placa base

Símbolo	Tamaño de conexión	Serie aplicable
-	Sin placa base unitaria	-
01	Con placa base unitaria 1/8	SY3000
02	Con placa base unitaria 1/4	SY5000
03	Con placa base unitaria 3/8	SY7000
04	Con placa base unitaria 1/2	SY9000

Tipo de pilotaje

-	Pilotaje interno
R*	Pilotaje externo

*Sólo tipo de montaje con conexiones neumáticas sobre el bloque.

Entrada eléctrica

WA: Con cable conector
WAO: Sin cable conector

Nota: □ corresponde a la longitud del cable. Consulte las Precauciones específicas del producto 8.

Tensión nominal

Para DC

5	24 VDC
6	12 VDC
V	6 VDC
S	5 VDC
R	3 VDC

LED/supresor de picos de tensión

-	Sin LED/supresor de picos de tensión
S	Con supresor de picos de tensión
Z	Con LED indicador y supresor de picos de tensión
R	Con supresor de picos de tensión (no polar)
U	Con LED y supresor de picos de tensión (no polar)

Accionamiento manual

-	Pulsador sin enclavamiento
D	Enclavamiento para destornillador
E	Enclavamiento con mando giratorio

Forma de pedido de la válvula de pilotaje completa

V111 — 5 WAO

Tensión nominal

Para DC

5	24 VDC
6	12 VDC
V	6 VDC
S	5 VDC
R	3 VDC

Entrada eléctrica

WAO	Sin cable conector
WA□	Con cable conector

Nota: □ corresponde a la longitud del cable. Consulte las Precauciones específicas del producto 8.

LED/supresor de picos de tensión

-	Sin LED/supresor de picos de tensión
S	Con supresor de picos de tensión
Z	Con LED/supresor de picos de tensión
R	Con supresor de picos de tensión (no polar)
U	Con LED/supresor de picos de tensión (no polar)

Electroválvula de 5 vías

Serie SY3000/5000/7000/9000

Ejecuciones especiales del montaje con conex. neumáticas sobre la válvula



Pilotaje externo/Goma fluorada para válvula principal

Montaje con conex. neumáticas sobre la válvula. Pilotaje externo

Electroválvulas aplicables: serie SY3□₆₀0, SY5□₆₀0, SY7□₆₀0

Nº de mod. SY ³/₅ ²/₆ 0 - X20-Q

• La entrada es la misma que las de los productos estándar.

Rango de presión de trabajo (MPa)

Rango de presión de trabajo	-100 kPa a 0.7
Rango de presión de pilotaje	0.25 a 0.7

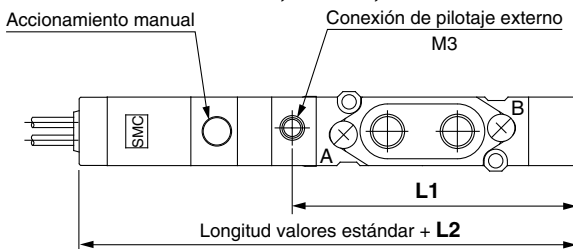
Dimensiones: para SY3□₆₀0, SY5□₆₀0, SY7□₆₀0

Dimensiones SY3000 pasa a ser 6.5 mm más larga
SY5000 y SY7000 pasan a ser 10 mm más largas.

Conexión de pilotaje externo

Serie	Tamaño conexión
SY3000	M3
SY ⁵ 000	M5

Dimensiones: Para SY3□60, SY5□60, SY7□60

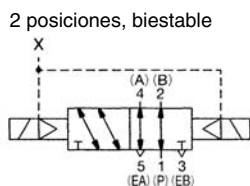
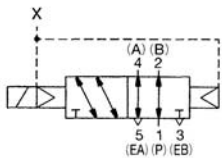


Dimensiones/Posición de la conex. de pilotaje externo

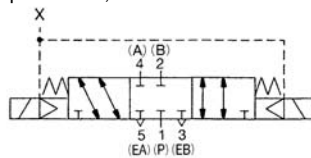
Serie	L1 dimensiones	L2 dimensiones
SY3000	41.5	6.5
SY5000	60.4	9
SY7000	71.9	9

Símbolo

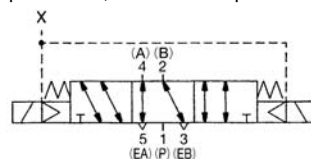
Monoestable de 2 posiciones para el montaje con conexiones neumáticas sobre la válvula



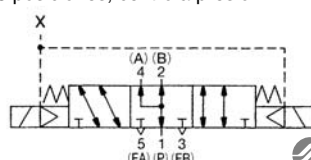
3 posiciones, centro cerrado



3 posiciones, centro a escape



3 posiciones, centro a presión



Goma fluorada para válvula principal

La goma fluorada se utiliza para las piezas de goma de la válvula principal para que esta pueda usarse en aplicaciones como las siguientes.

- Cuando se use un lubricante que no sea el aceite de turbina recomendado, y exista la posibilidad de un mal funcionamiento debido al hinchamiento del sellado de la válvula corredera.

Electroválvulas aplicables: serie SY3□₄₀0, SY5□₄₀0, SY7□₄₀0, SY9□₄₀0

Nº de modelo SY ³/₅ ²⁰/₄₀ ⁶⁰/₉ - X90-Q


- La entrada es la misma que las de los productos estándar. Las características son las mismas que las de los productos estándar.





Serie SY

Normas de seguridad

El objeto de estas normas es evitar situaciones de riesgo y/o daño del equipo. Estas normas indican el nivel de riesgo potencial mediante las etiquetas "**Precaución**", "**Advertencia**" or "**Peligro**". Para garantizar la seguridad, atenerse a las normas ISO 4414 Nota 1), JIS B 8370 Nota 2) y otros reglamentos de seguridad.

 **Precaución:** El uso indebido podría causar lesiones o daño en el equipo.

 **Advertencia:** El uso indebido podría causar serias lesiones o incluso la muerte..

 **Peligro** : En casos extremos pueden producirse serias lesiones y existe el peligro de muerte.

Nota 1) ISO 4414: Energía en fluidos neumáticos — Normativas generales para los sistemas.

Nota 2) JIS B 8370: Normativas para los sistemas neumáticos.

Advertencia

1. La compatibilidad del equipo neumático es responsabilidad de la persona que diseña el sistema o decide sus especificaciones.

Puesto que los productos aquí especificados pueden ser utilizados en diferentes condiciones de operación, su compatibilidad para una aplicación neumática determinada se debe basar en especificaciones o en la realización de pruebas para confirmar la viabilidad del equipo bajo las condiciones de operación. El funcionamiento esperado y la garantía de seguridad son responsabilidad de la persona que ha determinado la compatibilidad del sistema. Esta persona debe revisar de manera continua la adaptabilidad del equipo a todos los elementos especificados en el anterior catálogo con el objeto de considerar cualquier posibilidad de fallo del equipo.

2. Maquinaria y equipo accionados por fuerza mecánica deben ser manejados sólo por personal cualificado.

El aire comprimido puede ser peligroso si no se maneja de manera adecuada. El manejo, así como los trabajos de montaje y reparación deben ser ejecutados por personal cualificado.

3. No realice trabajos de mantenimiento en máquinas ni equipos, ni intente cambiar componentes sin tomar las medidas de seguridad correspondientes.

1. La inspección y mantenimiento del equipo no se debe efectuar hasta confirmar que todos los elementos de la instalación estén en posiciones seguras.
2. Al cambiar componentes, confirme las especificaciones de seguridad del punto anterior. Corte la presión que alimenta el equipo y evacue todo el aire residual del sistema.
3. Antes de reiniciar el equipo, tome medidas de seguridad para prevenir que se dispare, entre otros, el vástago del pistón del cilindro, etc.

4. Consulte con SMC en el caso de que el producto se emplee en una de las siguientes condiciones:

1. Las condiciones de operación están fuera de las especificaciones indicadas o el producto se usa al aire libre.
2. El producto se instala en equipos relacionados con energía nuclear, ferrocarriles, aviación, automoción, instrumentación médica, alimentación, aparatos recreativos, así como para circuitos de parada de emergencia, aplicaciones de imprenta o de seguridad.
3. El producto se usa en aplicaciones que puedan tener consecuencias negativas para personas, propiedades o animales y requiere, por ello, un análisis especial de seguridad.



Electroválvulas de 4/5 vías/Precauciones generales 1

Lea detenidamente las instrucciones antes de su uso.

Diseño

Advertencia

1. Operación del actuador

Cuando un actuador, como por ejemplo un cilindro, va a ser activado por mediación de una válvula, se deben tomar las medidas adecuadas para evitar potenciales daños personales causados por el actuador.

2. Paradas intermedias

Cuando se usa una válvula de 3 posiciones de centro cerrado para realizar una parada intermedia de un cilindro, no es posible conseguir una parada precisa del émbolo en posición intermedia debido a la compresibilidad del aire. Además, como las válvulas y los cilindros no están garantizados para que no haya fugas de aire, no permiten el mantenimiento de posiciones intermedias durante largos periodos de tiempo. Contacte con SMC en caso de necesitar una posición de parada durante un largo periodo de tiempo.

3. Efecto de contrapresión en una placa

Tenga cuidado cuando use las válvulas en una placa, ya que podrían producirse fallos en el funcionamiento del actuador debido a una contrapresión.

Tenga cuidado a la hora de utilizar una válvula de centro a escape o cuando trabaje con un cilindro de efecto simple. Para evitar fallos de funcionamiento, tome medidas como usar un espaciador de ESC simple o una placa de escape individual.

4. Mantenimiento de la presión (incluyendo vacío)

Como las válvulas pueden experimentar pérdidas de aire, no pueden utilizarse para aplicaciones tales como el mantenimiento de presiones (vacío incluido) en un recipiente a presión.

5. No utilizar como válvula de corte de emergencia, etc.

Las válvulas que se muestran en este catálogo no están diseñadas para ser utilizadas en aplicaciones de emergencia como una válvula de corte de emergencia. Si se utilizan para este tipo de aplicación, deberían adoptarse además otras medidas de seguridad.

6. Espacio de mantenimiento

La instalación debería dejar espacio suficiente para actividades de mantenimiento (desmonte de la válvula, etc.)

7. Eliminación de la presión residual

Disponga de una función para la eliminación de la presión residual durante las operaciones de mantenimiento. Especialmente en el caso de la válvula de 3 posiciones de centro cerrado, asegúrese de evacuar la presión residual entre la válvula y el cilindro.

8. Aplicaciones con vacío

Cuando utilice una válvula para vacío, etc., tome medidas contra la succión de polvo u otros contaminantes de las ventosas de vacío y las conexiones de escape, etc. Además, en este caso se debería utilizar una válvula de pilotaje externo. Contacte con SMC en caso de utilizar una válvula de pilotaje interno o una válvula de accionamiento neumático, etc.

9. Cómo utilizar una electroválvula biestable

Cuando se utiliza una bobina doble por 1ª vez, el actuador puede funcionar en una dirección inesperada dependiendo de la posición del detector de la válvula. Tome las medidas necesarias para prevenir daños potenciales causados por el funcionamiento del actuador.

Diseño

10. Ventilación

Cuando se utiliza en el panel de control sellado, etc. ventile para evitar un aumento de presión causado por el aire descargado en el interior del panel de control o el aumento de temperatura causado por el calor generado por la válvula.

Selección

Advertencia

1. Compruebe las características

Los productos que se muestran en este catálogo están destinados únicamente para su uso en sistemas de aire comprimido (vacío incluido). No trabaje a presiones o temperaturas, etc., distintas de las especificadas, ya que podría provocar daños o fallos en el funcionamiento.

Contacte con SMC cuando utilice otro tipo de fluido que no sea aire comprimido (vacío incluido).

2. Largos periodos de activación continuada

- Una activación continuada de la válvula durante periodos de tiempo largos puede provocar efectos adversos en la prestación de la electroválvula y el equipamiento periférico debido a aumentos de la temperatura causado por la generación de calor de la bobina. Consulte con SMC si alguna válvula sufre una activación continua durante periodos prolongados o el periodo de activación diario es mayor que el periodo de desactivación. También se puede reducir el tiempo de activación utilizando la válvula N.A.

- Cuando las electroválvulas se montan dentro de un panel de control o están activadas durante largos periodos de tiempo, emplee las medidas necesarias para radiar el exceso de calor de manera que las temperaturas estén dentro del rango especificado para la válvula. Emplee especial precaución cuando tres estaciones o más alineadas en secuencia sobre la placa son constantemente activada ya que esto causaría un aumento drástico de la temperatura.

(Al igual que para las especificaciones CA, ya que los productos aplicables están disponibles por separado, contacte con SMC.)



Electroválvulas de 4/5 vías/Precauciones generales 2

Lea detenidamente las instrucciones antes de su uso.

Selección

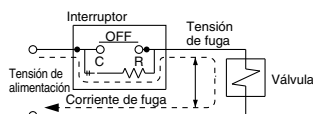
⚠ Precauciones

1. Activación momentánea

Si se va a trabajar con una electroválvula biestable con activación momentánea, debería activarse por lo menos durante 0.1 segundos. Sin embargo, dependiendo de las condiciones de carga secundarias, debería activarse hasta que el cilindro llegue a la posición de final de carrera, ya que de otra forma podría funcionar mal.

2. Tensión de fuga

Cuando utilice un resistor en paralelo con un interruptor y un elemento C-R (supresor de picos de tensión) para proteger el interruptor, tenga en cuenta que la tensión de fuga aumentará debido a la corriente de fuga que atraviesa el resistor o el elemento C-R. Limite la cantidad de tensión de fuga residual de la siguiente manera:



Bobina CC Debe ser un 3% máx. de la tensión nominal

Bobina CA Debe ser un 8% máx. de la tensión nominal

3. Accionamiento de la electroválvula para VCA con salida de estado sólido (SSR, salida TRIAC, etc.)

1) Tensión de fuga

Si utiliza un circuito de protección (elemento C-R) para proteger contra sobrecargas del elemento de salida, una mínima cantidad de corriente eléctrica continuará fluyendo aunque esté en OFF. Esto hace que la válvula no vuelva a su posición. En casos de exceso de tolerancia como el de arriba, tome medidas para instalar un regulador de tensión.

2) Mínima carga admisible (Corriente de carga mín.)

Si el consumo de corriente de una válvula es menor que el volumen de carga mínima admisible del elemento de salida o el margen es reducido, el elemento de salida no se activará como normalmente. Consulte con SMC.

4. Supresor de picos de tensión

Si un circuito de protección de picos contiene diodos diferentes a los modelos normales, como p. ej. Varistor, permanecerá una tensión residual proporcional a los elementos de protección y a la tensión nominal. Por lo tanto, tenga muy en cuenta la protección del regulador frente a los picos de tensión. En el caso de los diodos, la tensión residual es aproximadamente igual a 1 V.

5. Utilización a bajas temperaturas

A menos que se indique en las especificaciones de cada válvula, el funcionamiento es posible a $-10\text{ }^{\circ}\text{C}$, pero deben tomarse medidas para evitar la solidificación o congelación del drenaje y la humedad, etc.

6. Funcionamiento para soplado

Cuando use una electroválvula para soplado, emplee pilotajes externos. Tenga en cuenta que cuando se usan pilotos internos y externos en el mismo bloque, la caída de presión provocada por el soplado de aire puede tener efecto en las válvulas de pilotaje interno.

Además, cuando se suministra aire comprimido dentro del rango de las especificaciones establecidas a la conexión del pilotaje externo, y la electroválvula se está utilizando para soplado de aire, las bobinas deberían normalmente activarse cuando se está soplando el aire.

Selección

7. Posición de montaje

Junta de goma: Consulte las especificaciones de cada serie.

Montaje

⚠ Advertencia

1. En caso de que aumente la fuga de aire o el equipo no funcione adecuadamente, detenga el funcionamiento.

Compruebe las condiciones de montaje, cuando la alimentación de aire y la potencia eléctrica están conectados. Realice pruebas de funcionamiento y de fugas después de la instalación.

2. Manual de instrucciones

Para montar y manejar el producto es necesario leer detenidamente estas instrucciones entendiendo su contenido. Tenga este catálogo siempre a mano.

3. Pintura y revestimiento

Evite borrar, despegar o cubrir las advertencias y especificaciones grabadas o marcadas en la superficie del producto.

Compruebe además las piezas de resina antes de pintarlas, ya que pueden verse seriamente afectadas por los disolventes contenidos en las pinturas.

Tubos

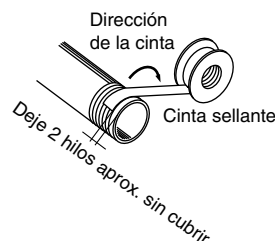
⚠ Precauciones

1. Preparación antes del conexionado

Antes de conectar los tubos es necesario limpiarlos exhaustivamente con aire o lavarlos para retirar virutas, aceite de corte y otras partículas del interior.

2. Uso de cinta sellante

Cuando realice el conexionado, evite que se introduzcan cualquier tipo de partículas, virutas o escamas en el interior de la válvula. Por otro lado, cuando utilice cinta sellante deje 1.5 ó 2 hilos sin cubrir al extremo de las roscas.



3. Válvulas de centro cerrado

Cuando utilice válvulas centro cerrado 3 posiciones, compruebe cuidadosamente que el conexionado no tenga fugas entre las válvulas y los cilindros.



Electroválvulas de 4/5 vías/Precauciones generales 3

Lea detenidamente las instrucciones antes de su uso.

Tubos

⚠ Precauciones

4. Atornillado

Cuando atornille los racores a las válvulas, realice el apriete de la manera siguiente.

1) Para los tipos M3 y M5

1. Cuando utilice racores SMC, realice el apriete de la siguiente manera.

Tras apretar manualmente, realice un giro adicional de 1/4 (M3) y de 1/6 (M5) con una herramienta. Sin embargo, cuando utilice un racor en miniatura, realice un giro adicional de 1/4 con una herramienta después de apretarlo manualmente. Asimismo, cuando hay dos juntas de estanqueidad como para un codo y una T universal, realice un giro adicional de 1/2.

Note) El apriete excesivo puede originar la rotura de los racores o fugas debido a la deformación de la junta de estanqueidad. Si el apriete no es suficiente, puede originar aflojamiento o fugas.

2. Si utiliza racores que no sean productos SMC, siga las instrucciones indicadas por los respectivos fabricantes.

2) Para roscas Rc

Aplique el par de apriete adecuado que se indica en la tabla inferior.

Par de apriete para tuberías

Roscas de conexión	Par de apriete adecuado N-m
1/8	7 a 9
1/4	12 a 14
3/8	22 a 24
1/2	28 a 30
3/4	28 a 30
1	36 a 38
1 1/4	40 a 42
1 1/2	48 a 50
2	48 a 50

5. Conexión de cada elemento

Remítase al manual de instalación de cada aparato para evitar posibles errores de conexión, etc.

Cableado

⚠ Precauciones

1. Polaridad

Al conectar el suministro de energía a una electroválvula de especificación VDC equipada con un (LED indicador) supresor de picos de tensión, verifique si hay o no polaridad. Si existe polaridad, tenga en cuenta los siguientes puntos.

Sin diodo incorporado para proteger la polaridad (incluidos todos los circuitos de ahorro de energía):

Si se cometen errores de polaridad, se puede quemar el diodo de la válvula, el interruptor del dispositivo de control o el equipo de alimentación.

Con diodo que proteja la polaridad:

Si se cometen errores de polaridad, no será posible conmutar la válvula.

Cableado

2. Tensión aplicada

La tensión aplicable a estas electroválvulas debe ser única y exclusivamente la especificada para cada una de ellas. Aplicar una tensión inadecuada puede provocar desde fallos de funcionamiento hasta daños en la bobina.

3. Compruebe las conexiones.

Después de realizar el conexionado, asegúrese de que se ha realizado correctamente.

Lubricación

⚠ Precauciones

1. Lubricación

[Sellado elástico]

1. La válvula se ha lubricado en fábrica y se puede utilizar sin añadir ningún lubricante.

2. En caso de utilizar lubricación, use aceite para turbinas Clase 1 (sin aditivos), ISO VG32.

Sin embargo, comenzar a lubricar conlleva la pérdida de lubricación original. Por ello, conviene continuar con la lubricación una vez se ha empezado.

Consulte con SMC acerca del aceite para turbinas de clase 2 (con aditivos), ISO VG32.

Alimentación de aire

⚠ Advertencia

1. Use aire limpio.

Evite utilizar aire comprimido que contenga productos químicos, aceites sintéticos con disolventes orgánicos, sal o gases corrosivos ya que pueden originar daños o un funcionamiento defectuoso.

⚠ Precauciones

1. Instale un filtro de aire.

Instale filtros de aire cerca de las válvulas en el lado de alimentación. Debe seleccionarse un grado de filtración de 5µm o menos.

2. Instale un secador de aire, posrefrigerador o colector de condensados (separador de agua), etc.

El aire comprimido que contiene una gran cantidad de drenaje, podría ocasionar un mal funcionamiento de válvulas u otros equipos neumáticos. Para prevenir esto, instale un secador de aire, refrigerador o un separador de agua.

3. En caso de que se genere carbonilla en exceso, elimínelo mediante la instalación de separadores de neblina en el lado de alimentación de las válvulas.

El exceso de carbonilla generado por el compresor puede adherirse al interior de la válvula y causar fallos de funcionamiento.

Consulte el catálogo "SMC Best Pneumatics" acerca de la calidad del aire comprimido.



Electroválvulas de 4/5 vías/Precauciones generales 4

Lea detenidamente las instrucciones antes de su uso.

Condiciones de trabajo

Advertencia

1. Evite utilizar las válvulas en ambientes donde existan gases corrosivos, sustancias químicas, agua salina, agua, vapor, o donde estén en contacto directo con los mismos.
2. Los productos con protección IP65 e IP67 (basados en IEC60529) están protegidos contra polvo y agua, sin embargo, no pueden utilizarse en el agua.
Tome las debidas precauciones para evitar la salida de agua y polvo de la conexión de escape.
3. Los productos en conformidad con IP65 satisfacen las especificaciones si se monta el producto debidamente. Asegúrese de leer las precauciones específicas de cada producto.
4. Evite los ambientes explosivos.
5. No las utilice en zonas con vibraciones o impactos. Compruebe las especificaciones en la sección principal de este catálogo.
6. Se deberá utilizar una cubierta para proteger a las válvulas de la luz directa del sol.
7. Proteja las válvulas de fuentes de calor cercanas.
8. Utilice las medidas de protección adecuadas en los lugares expuestos a salpicaduras de agua, aceite, chispas de soldadura, etc.
9. Cuando las electroválvulas se montan dentro de un panel de control o están activadas durante largos periodos de tiempo, emplee las medidas necesarias para radiar el exceso de calor de manera que las temperaturas estén dentro del rango especificado para la válvula.

Mantenimiento

Advertencia

1. El mantenimiento se debe llevar a cabo de acuerdo con las instrucciones de este catálogo.

Si se maneja de manera inadecuada, puede producirse un funcionamiento defectuoso o daños en la maquinaria o el equipo.

2. Mantenimiento de la maquinaria y alimentación y escape del aire comprimido.

Al revisar la maquinaria, compruebe primero las medidas para prevenir caídas de objetos desplazados y descontrol del equipo, etc. A continuación, corte la presión de alimentación y el suministro eléctrico y extraiga todo el aire comprimido del sistema mediante la función de alivio de la presión residual.

Con el modelo centro cerrado de 3 posiciones, extraiga el aire comprimido que permanece entre la válvula y el cilindro de la misma manera.

Cuando se active el equipo después de las tareas de montaje o sustitución, compruebe primero las medidas para prevenir el cabeceo de los actuadores, etc. y que el equipo funciona correctamente.

3. Baja frecuencia

Las válvulas se deben poner en funcionamiento al menos una vez al mes para evitar fallos de funcionamiento. (Tenga cuidado con la alimentación del aire.)

4. Accionamiento manual

Cuando se activa el accionamiento manual, el equipo conectado se activa también. Tome las medidas de precaución necesarias antes de ponerlo en funcionamiento.

Precauciones

1. Limpieza de condensados

Retire regularmente el líquido condensado de los filtros de aire.



Serie SY

Precauciones específicas del producto 1

Lea detenidamente las instrucciones antes de su uso.

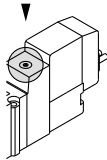
Consulte en las páginas 1 a 5 del anexo las normas de seguridad y precauciones generales a seguir.

Funcionamiento del accionamiento manual

⚠ Advertencia

■ Pulsador sin enclavamiento [Estándar]

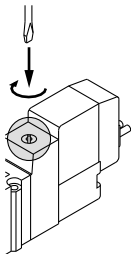
Presione en la dirección de la flecha.



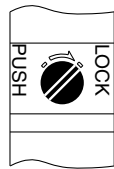
■ Enclavamiento con destornillador [Tipo D]

Al presionar gire en dirección de la flecha.

Si no gira, funciona de la misma manera que el modelo sin enclavamiento.



Posición de enclavamiento



⚠ Precauciones

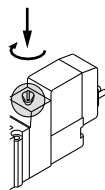
Utilice un destornillador de relojero cuando gire suavemente el botón del tipo D con enclavamiento

[Apretete: menor a 0.1 N·m]

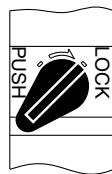
■ Enclavamiento con mando giratorio [Tipo E]

Al presionar gire en dirección de la flecha.

Si no gira, funciona de la misma manera que el modelo sin enclavamiento.



Posición de enclavamiento



⚠ Precauciones

Cuando realice el bloqueo del accionamiento manual en los modelos de enclavamiento con destornillador (D, E), asegúrese de presionarlo antes de hacerlo girar.

Si se gira sin haberlo presionado antes se puede dañar el accionamiento manual y causar otros problemas como fugas de aire, etc.

Caract. de la electroválvula para 200 V, 220 VCA

⚠ Advertencia

Las electroválvulas con características CA para el terminal DIN y el tipo L/M tienen un circuito interno rectificador integrado en la sección de pilotaje para accionar la bobina CC.

Con las válvulas de pilotaje de 200V, 220 VAC, este rectificador incorporado genera calor cuando se activa. La superficie se puede calentar según las condiciones de activación, por ello, no toque las electroválvulas.

Orificio de escape

⚠ Precauciones

En la serie SY, la válvula de pilotaje y la válvula principal comparten el aire de escape dentro de la válvula. Por lo tanto, evite bloquear la salida de escape cuando realice el conexionado.

Serie SY3000/5000/7000/9000

Uso como válvula de 3 vías

⚠ Precauciones

Cuando se utilice una válvula de 5 vías como una válvula de 3 vías

Es posible utilizar la serie SY3000/5000/7000/9000 como electroválvulas de 3 vías normalmente cerradas N.C. o normalmente abiertas N.A. cerrando una de las conexiones del cilindro (A o B) con un tapón. Sin embargo, conviene utilizarlas con los orificios de escape abiertos. (Para más información sobre las electroválvulas de 3 vías aplicables, consulte de la página 117 a la 182.)

Posición clavija	Conexión B	Conexión A
Configuración	N.C.	N.A.
Nº de electroválvulas	Monoestable Tapón (A) (B) 4 2 5 1 3 (EA) (P) (EB)	Monoestable Tapón (A) (B) 4 2 5 1 3 (EA) (P) (EB)
	Biestable Tapón (A) (B) 4 2 5 1 3 (EA) (P) (EB)	Biestable Tapón (A) (B) 4 2 5 1 3 (EA)(P)(EB)



Serie SY

Precauciones específicas del producto 2

Lea detenidamente las instrucciones antes de su uso.

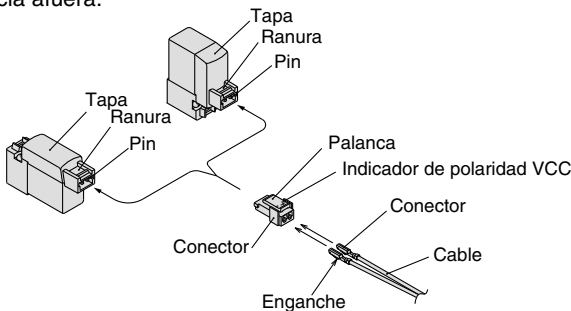
Consulte en las páginas 1 a 5 del anexo las normas de seguridad y precauciones generales a seguir.

Forma de uso del conector enchufable

⚠ Precauciones

1. Conectar y desconectar terminales

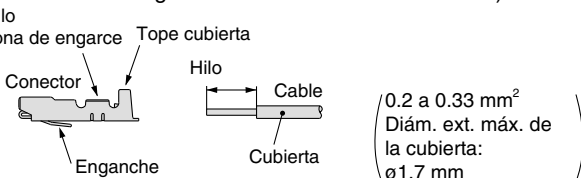
- Para conectar una clavija, sujete la palanca y el conector entre los dedos e introduzca en los pins de la electroválvula de modo que el enganche de la palanca entre en las ranuras y se bloquee.
- Para retirar un terminal, suelte el enganche de la ranura presionando la palanca con el dedo pulgar y tire de terminal hacia afuera.



2. Cables y conectores

Pele los cables de 3.2 a 3.7 mm e introduzca el extremo de los hilos uniformemente en los conectores, posteriormente engárcelos con una herramienta de engarce. Una vez realizada esta operación, asegúrese de que la cubierta de los cables no entra en punto de engarce.

(Herramienta de engarce: N° de modelo DXT170-75-1)



3. Conectando y desconectando los cables con los conectores

• Conexión

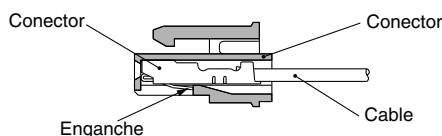
Introduzca los conectores dentro de los huecos cuadrados del terminal (- indicación, +) y continúe introduciendo los conectores hasta el fondo hasta que se bloquee en la clavija.

(Cuando se presionan hacia dentro, los enganches se abren y se bloquean automáticamente.) Compruebe que están bien enganchados tirando suavemente.

• Desconexión

Para desconectar el conector del terminal, extraiga el cable presionando a la vez el enganche del conector con un palito de punta delgada (aprox. 1 mm).

Si se vuelve a utilizar el conector, saque primero el enganche hacia afuera.



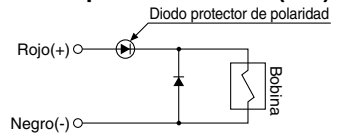
Supresor de picos de tensión

⚠ Precauciones

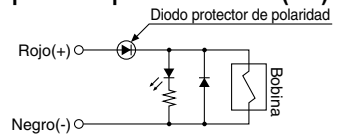
<Para VCC>

Salida directa a cable, Conector enchufable L/M

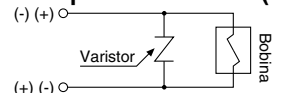
■ Mod. estándar (con polaridad) Con supresor de picos de tensión (□S)



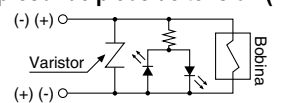
Con LED/supresor de picos de tensión (□Z)



■ Tipo sin polaridad Con supresor de picos de tensión (□R)



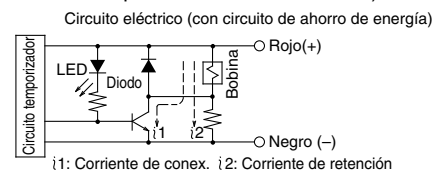
Con LED/supresor de picos de tensión (□U)



- Conecte el tipo estándar de acuerdo con la indicación de polaridad +, -. (Las conexiones del tipo no polar se pueden realizar en cualquier sentido.)
- Dado que las especificaciones de tensión estándar distintas a 24V y 12V CC no tienen diodos para la protección de polaridad, evite cometer errores con dicha polaridad.
- Preste atención a la fluctuación de corriente admisible, ya que las válvulas con protección de polaridad presentan una caída de aprox. 1 voltio. (Para más detalles, consulte las características técnicas de las bobinas para válvulas individuales.)
- Cuando el cableado se realiza en fábrica, el polo positivo (+) es rojo y el negativo (-), negro.

■ Con circuito de ahorro de energía

El consumo de potencia disminuye 1/4 si se reduce el voltaje requerido para mantener el valor en estado activado. (El tiempo efectivo de activación sobrepasa los 62 ms a 24V DC.)

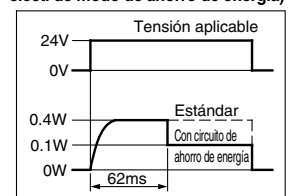


Principio de funcionamiento

Con el circuito anterior, el consumo de corriente de retención se reduce para ahorrar energía. Consulte los datos del diagrama eléctrico indicados a continuación.

- Intente no invertir la polaridad, ya que no está provisto de diodo de prevención para el circuito de ahorro de energía.
- Preste atención a la fluctuación de corriente admisible, ya que las válvulas con protección de polaridad presentan una caída de aprox. 0.5 voltios debido al transistor. (Para más detalles, consulte las características técnicas de las bobinas para válvulas individuales.)

(En el caso de SY₇³/₉OT, el diagrama eléct. de modo de ahorro de energía)





Serie SY

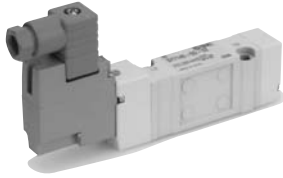
Precauciones específicas del producto 3

Lea detenidamente las instrucciones antes de su uso.

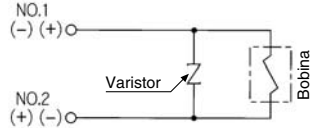
Consulte en las páginas 1 a 5 del anexo las normas de seguridad y precauciones generales a seguir.

Supresor de picos de tensión

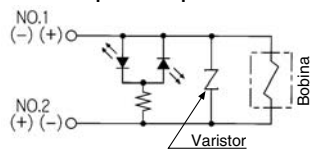
Terminal DIN



Con supresor de picos de tensión (DS)



Con LED/supresor de picos de tensión (DZ)



El terminal DIN no tiene polaridad.

Conector M8

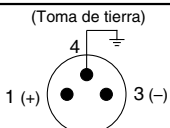


Diagrama de cableado de pins en la electroválvula (Para tipo W)

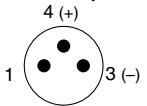


Diagrama de cableado de pins en la electroválvula (Para tipo WA)

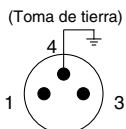


Diagrama de cableado de pins en la electroválvula (Para tipo W)

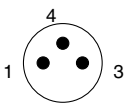
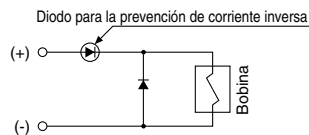
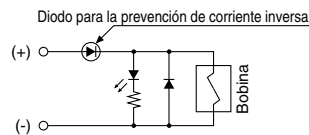


Diagrama de cableado de pins en la electroválvula (Para tipo WA)

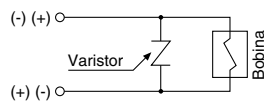
■ Mod. estándar (sin polaridad)
Con supresor de picos de tensión (□S)



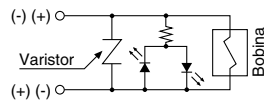
■ Con LED/supresor de picos de tensión (□Z)



■ Tipo sin polaridad
Con supresor de picos de tensión (□R)



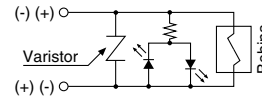
■ Con LED/supresor de picos de tensión (□U)



- En el caso de los tipos estándar, conecte + a 1 y - a 3 para el tipo W, y conecte + a 4 y - a 3 para el tipo WA, de acuerdo con la polaridad.
- Para tensiones de DC que no sean de 12 V y 24 V, un cableado incorrecto causará daños al supresor de picos.
- Preste atención a la fluctuación de corriente admisible, ya que las válvulas con protección de polaridad presentan una caída de aprox. 1 voltio. (Para más detalles, consulte las características técnicas de las bobinas para válvulas individuales.)

Cableado externo

Circuito sin polaridad (FU)



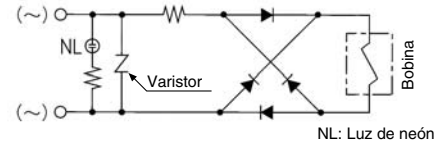
La válvula enchufable no tiene polaridad, por lo que es fácil utilizar ambas placas base para los tipos común positivo (SS5Y₅³-45□) y común negativo (SS5Y₅³-45N□).

<Para VCA>

(No existe opción "S", ya que se previene la generación picos de tensión con un rectificador.)

Terminal DIN

Con LED (DZ)



(Nota) El supresor de picos de tensión del varistor tiene una tensión residual, correspondiente al elemento de protección y a la tensión nominal. Por lo tanto, proteja el lado del controlador de los picos de tensión. La tensión residual del diodo es de aproximadamente 1V.



Serie SY

Precauciones específicas del producto 4

Lea detenidamente las instrucciones antes de su uso.

Consulte en las páginas 1 a 5 del anexo las normas de seguridad y precauciones generales a seguir.

Longitud del cable de la clavija

⚠ Precauciones

La longitud estándar es de 300 mm, pero hay disponibilidad también de las siguientes longitudes.

Forma de pedido del conector

Para VCC: **SY100-30-4A** 

Sin cable: **SY100-30-A**

(con conector y 2 enchufes)

•Forma de pedido

Especifique por separado las referencias de la electroválvula sin conector y el conector con cubierta protectora.

<Ejemplo> Longitud del cable 2000 mm

Para VCC

SY3140-5LOU-Q

SY100-30-4A-20

● Longitud de cable

-	300 mm
6	600 mm
10	1000 mm
15	1500 mm
20	2000 mm
25	2500 mm
30	3000 mm
50	5000 mm

Uso del terminal DIN

⚠ Precauciones

Conexión

1. Afloje el tornillo de fijación y extraiga el conector del terminal de bornas de la electroválvula.
2. Extraiga el tornillo de fijación, inserte un destornillador de cabeza plana en la ranura inferior del terminal de bornas y haga palanca separando el terminal de bornas y el encapsulado.
3. Afloje los tornillos (tornillos ranurados) en el terminal de bornas, inserte los hilos del cable en los terminales según el método de conexión recomendado y apriételos firmemente con los tornillos del terminal.
4. Sujete el cable mediante la tuerca de fijación.

⚠ Precauciones

Cuando realice las conex., tenga en cuenta que al utilizar un cable diferente al especificado ($\varnothing 3.5$ a $\varnothing 7$) de gran resistencia, no se podrán satisfacer las bases de protección IP65. Asegúrese también de apretar la tuerca y el tornillo dentro de los rangos de apriete establecidos.

Cambio de la dirección de entrada

Después de separar el terminal de bornas y el encapsulado se puede cambiar la entrada del cable poniendo el encapsulado en la dirección deseada (4 direcciones en intervalos de 90°).

* Si está provisto de un LED, procure no dañarlo con los cables.

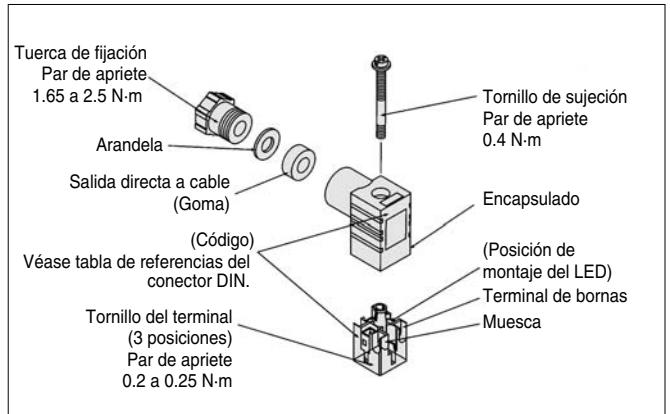
Precauciones

Inserte y tire del conector verticalmente sin inclinarlo a un lado.

Cable compatible

Diám. ext. del cable: $\varnothing 3.5$ a $\varnothing 7$

(Ref.) $0,5\text{mm}^2$, 2 cables o 3 cables, equivalente a JIS C 3306





Serie SY

Precauciones específicas del producto 5

Lea detenidamente las instrucciones antes de su uso.

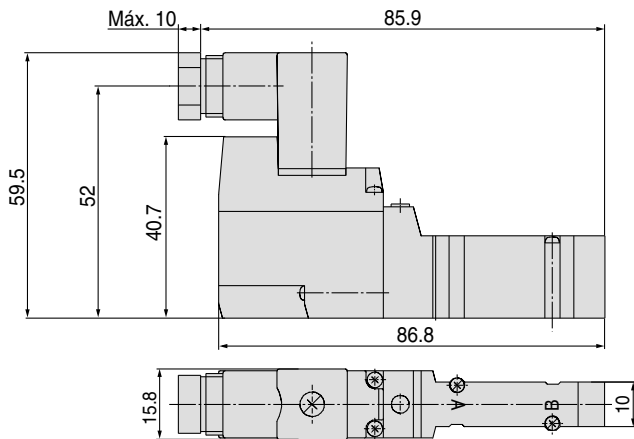
Consulte en las páginas 1 a 5 del anexo las normas de seguridad y precauciones generales a seguir.

Serie SY300, SY3000

Forma de uso del conector del terminal DIN

⚠️ Precauciones

- SMC proporciona un modelo de conector de terminal DIN (tipo de montaje con conexiones neumáticas sobre la válvula, placa base unitaria) para las series SY300 y SY3000. No es posible instalarlo en un bloque estándar ya que la anchura de conector DIN (15.8 mm) excede la longitud del cuerpo (10 mm). Póngase en contacto con SMC si desea utilizarlo con un bloque. Nota: no se pueden instalar las fijaciones F1, F2.



Referencia conector DIN

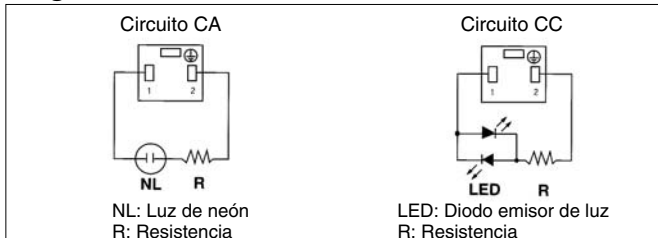
⚠️ Precauciones

Sin LED SY100-61-1

Con LED

Tensión nominal	Símbolo de tensión	Nº
24 VCC	24 V	SY100-61-3-05
12 VCC	12 V	SY100-61-3-06
100 VCA	100 V	SY100-61-2-01
200 VCA	200 V	SY100-61-2-02
110 VCA	110 V	SY100-61-2-03
220 VCA	220 V	SY100-61-2-04

Diagrama del circuito con LED



Nota) Consulte la pág. 212 para ver información acerca del conector DIN (Y) de conformidad con EN-175301-803C (antigua DIN 43650C).

Conector con cubierta

⚠️ Precauciones

Conector con cubierta protectora antipolvo

- Previene cortocircuitos ocasionados por la entrada de partículas extrañas en el conector.
- El hule cloropreno para uso eléctrico, altamente resistente a las inclemencias del tiempo y aislante eléctrico, se utiliza como protector de material. Sin embargo, no permite el contacto directo con lubricante de corte, etc.
- Presentación simple y compacta gracias a la forma redondeada del cable.

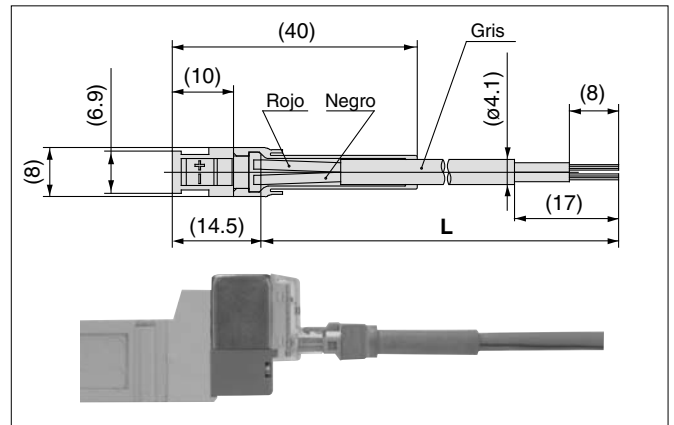
Forma de pedido

SY100-68-A

• Longitud de cable (L)

-	300 mm
6	600 mm
10	1000 mm
15	1500 mm
20	2000 mm
25	2500 mm
30	3000 mm
50	5000 mm

Dimensiones del conector con cubierta: Dimensiones



Forma de pedido

Introduzca la referencia de una electroválvula con clavija sin conector junto con la referencia de un conector con cubierta.

<Ejemplo 1> Longitud del cable de 2000 mm

SY3120-5LOZ-M5-Q

SY100-68-A-20

<Ejemplo 2> Longitud del cable de 300 mm (estándar)

SY3120-5LPZ-M5-Q

Símbolo del conector con cubierta

* En este caso, no se necesita la referencia del conector con cubierta.



Serie SY

Precauciones específicas del producto 6

Lea detenidamente las instrucciones antes de su uso.

Consulte en las páginas 1 a 5 del anexo las normas de seguridad y precauciones generales a seguir.

Plug-in

⚠ Precaución

■ Al utilizar una electroválvula biestable (tipo cuerpo doble: SY³245-□FU) en el bloque tipo plug-in (SS5Y -45(N)□), se requieren dos estaciones por válvula.

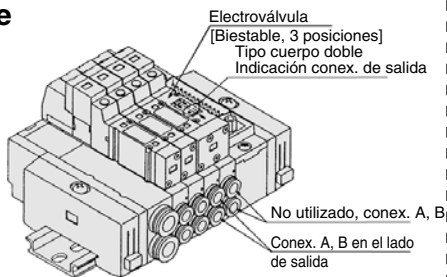
La salida a A/B se realizará a través del bloque en el lado que indica la flecha en la parte superior de la electroválvula. Por lo tanto, realice el conexionado en el lado que indica la flecha.

Aunque no se utilice el lado "T", no será necesario colocar tapones ya que está sellado con la válvula.

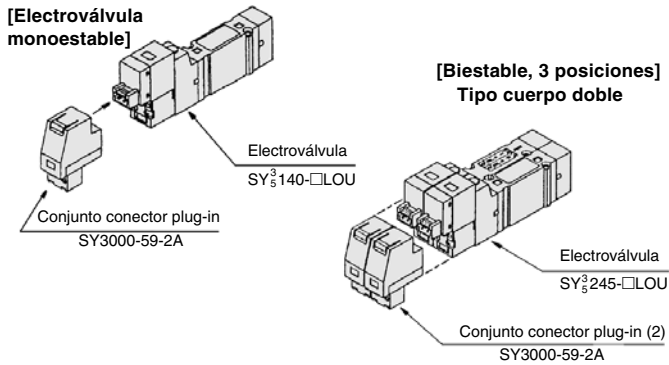
(De todas formas, introduzca un tapón en las salidas A/B en los casos en los que pueda entrar polvo. Véase pág. 138.)

Válvula de bloque

SS5Y³-45 (N)□



Las electroválvulas tipo plug-in consisten en una electroválvula no polar y un conector plug-in. Tenga en cuenta las siguientes referencias cuando los pida de forma separada.



Nota) Si utiliza una válvula que no sea no polar puede originar problemas.

Raíl DIN para la serie SY7000/9000

⚠ Precaución

El raíl DIN que se utiliza en la serie SY9000 es más fuerte que el de las series SY3000 y SY5000. Utilice este raíl DIN exclusivo con la serie SY9000. Además, si emplea un raíl DIN distinto al de SMC, consulte la sección inferior sobre montaje del bloque y realice el montaje de la misma manera que se indica para hacer referencia al montaje lateral o posterior, independientemente de la posición de montaje.

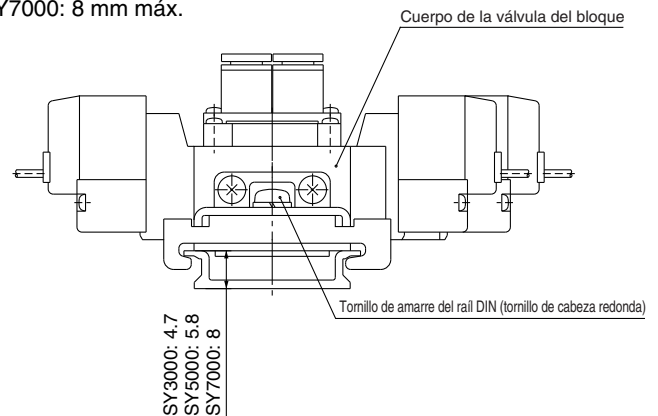
Montaje del bloque

⚠ Precaución

Al montar el raíl DIN del tipo 23, 43, 45, 45□ y 60 sobre una superficie de montaje, etc. con pernos, y si se monta la superficie inferior del raíl DIN directamente sobre la superficie de montaje de forma horizontal, sólo es necesario fijarlo en ambos extremos del raíl DIN. Sin embargo, si el montaje se realiza de manera lateral o posterior, asegure el raíl DIN con pernos colocados a intervalos uniformes como se indica a continuación como referencia: de 2 a 5 estaciones en 2 posiciones, de 6 a 10 estaciones en 3 posiciones, de 11 a 15 estaciones en 4 posiciones y de 16 a 20 estaciones en 5 posiciones. Además, aunque el montaje sea horizontal, si está expuesto a vibraciones, etc., conviene tomar estas mismas medidas. Si se aseguran menos de las posiciones especificadas, el raíl DIN o el bloque se pueden deformar o doblar causando de esta manera problemas como, por ejemplo, fugas de aire.

Además, al utilizar tornillos de montaje para el raíl DIN en el lado inferior (dimensión L3 de la tabla de dimensiones) del cuerpo de la válvula del bloque, la altura de la cabeza del tornillo debe ser la siguiente:

- Tipo 23, 43 (SY9000): 8 mm máx.
- Tipo 45 (SY3000, 5000): 5.8 mm máx.
- Para tipo 60:
- SY3000: 4.7 mm máx.
- SY5000: 5.8 mm máx.
- SY7000: 8 mm máx.



[Este es el caso del tipo 60.]



Serie SY

Precauciones específicas del producto 7

Lea detenidamente las instrucciones antes de su uso.

Consulte en las páginas 1 a 5 del anexo las normas de seguridad y precauciones generales a seguir.

Conexiones instantáneas

⚠️ Precauciones

El paso determinado para cada salida de conexionado de la serie SY (P, A, B, etc.) se basa en que se van a utilizar conexiones instantáneas KJ. Por esta razón, el uso de otras conexiones puede crear interferencias entre ellas dependiendo del tipo y tamaño. Compruebe las dimensiones en un catálogo de conexiones antes de usar.

• Conexión y desconexión de tubos para conexiones instantáneas

1) Fijación de la tubería

1. Con el cortatubos TK-1, 2 ó 3, cortar en ángulo recto un tubo que no presente grietas. No utilice pinzas, tenazas ni tijeras, etc. Si el corte se realiza con otro tipo de herramientas, se puede producir un corte diagonal o el aplastamiento del tubo, etc., lo que imposibilitaría una instalación segura y ocasionaría que el tubo se saliera después de la instalación y produjera una fuga de aire. Utilice tubos con longitud adicional.
2. Sujete el tubo y lentamente introdúzcalo hasta el fondo de la conexión.
3. Una vez insertado el tubo, tire ligeramente para comprobar que está bien sujeto. Si no se introduce completamente en la conexión pueden producirse problemas como fugas de aire o que el tubo se salga.

2) Desmontaje de la tubería

1. Presione el botón de desbloqueo, presionando el aro uniformemente a lo largo de toda su circunferencia.
2. Tire del tubo mientras sujeta el casquillo para que no se salga. Si no se presiona el anillo de expulsión de forma suficiente, aumentará la inserción en el tubo y será más difícil sacarlo.
3. Corte la parte dañada del tubo antes de volver a usarlo de nuevo. En caso de utilizar el tubo con la parte dañada, puede ocasionar problemas como fugas de aire o dificultades a la hora de retirar el tubo.

- El paso determinado para cada salida de conexionado de la serie SY (A, B, etc.) se basa en que se van a utilizar conexiones instantáneas KJ. Por esta razón, el uso de otras conexiones puede crear interferencias entre ellas dependiendo del tipo y tamaño. Compruebe las dimensiones en un catálogo de conexiones antes de usar.

Tuberías de otros fabricantes

⚠️ Precauciones

1. Cuando utilice tuberías de fabricantes que no sean SMC, compruebe que la tolerancia del diámetro exterior del tubo satisface las siguientes especificaciones.

- | | |
|---------------------------|--------------------------------|
| 1) Tubo de nilón | de ± 0.1 mm |
| 2) Tubo de nilón flexible | de ± 0.1 mm |
| 3) Tubo de poliuretano | de $+0.15$ mm
de -0.2 mm. |

No utilice tubos que no cumplan estas tolerancias del diámetro exterior. Esto puede ocasionar problemas tales como que no se puedan conectar, que produzcan fugas de aire o que no se puedan sacar después de su conexión.

Conector M8

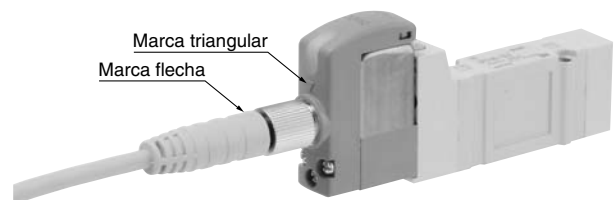
⚠️ Precauciones

1. Los conectores tipo M8 tienen una calificación IP65 (protección), que los protege del polvo y el agua. Sin embargo, tenga en cuenta que estos productos no están previstos para su uso en agua. Seleccione un conector de SMC (V100-49-1-□) o un conector con sensor FA, con un conector M8 de 3 pins en conformidad con la norma NECA4202 (Nippon Electric Control Equipment Industries Association Standard (IEC60947-5-2)). Asegúrese de que el diámetro exterior del conector es de 10.5 mm como máximo, cuando lo utilice con la serie SYJ300 en bloque. Si es mayor a 10.5 mm, no puede montarse por el tamaño.
2. No utilice herramientas para montar el conector, podría dañarse. Apriételo sólo manualmente. (0.4 a 0.6 N·m)
3. No cumplirá la calificación IP65 si se ejerce demasiada fuerza sobre el conector. Tenga cuidado y no aplique una fuerza mayor a 30 N.

⚠️ Precauciones

Puede no alcanzarse el rendimiento IP65 si se utilizan conectores distintos a los indicados arriba, o si no se aprietan lo suficiente.

Montaje del conector



Nota) El conector debe montarse en la dirección adecuada.

Asegúrese que la flecha indicada en el conector está situada delante de la marca triangular de la válvula cuando utilice un conector de SMC (V100-49-1-□).

Tenga cuidado de no apretarlo en la dirección errónea, ya que pueden dañarse los pins.



Serie SY

Precauciones específicas del producto 8

Lea detenidamente las instrucciones antes de su uso.

Consulte en las páginas 1 a 5 del anexo las normas de seguridad y precauciones

Conector M8

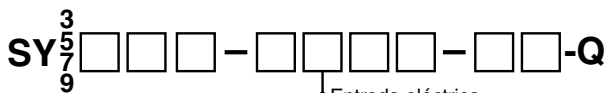
⚠ Precauciones

■ Conector

- El conector para M8 se puede pedir de la siguiente forma:

Forma de pedido

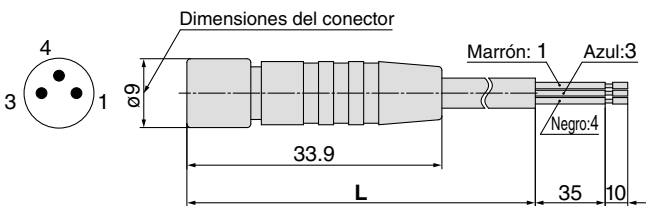
- Pedir la electroválvula y el conector al mismo tiempo.
(El conector se incluirá en el envío de la electroválvula.)



- W1, WA1:** Longitud de cable 300 mm
- W2, WA2:** Longitud de cable 500 mm
- W3, WA3:** Longitud de cable 1000 mm
- W4, WA4:** Longitud de cable 2000 mm
- W7, WA7:** Longitud de cable 5000 mm

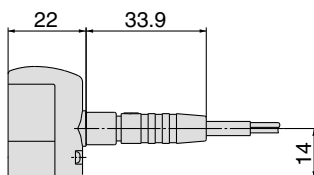
Ej. 1) Longitud de cable: 300 mm
SY312-5W1ZE-C4-Q
→ Símbolo para la entrada eléctrica

- Pedir sólo el conector



Longitud de cable (L)	Nº
300 mm	V100-49-1-1
500 mm	V100-49-1-2
1000 mm	V100-49-1-3
2000 mm	V100-49-1-4
5000 mm	V100-49-1-7

[Dimensiones cuando se realiza la instalación]



Montaje de la electroválvula

⚠ Precauciones

Móntela de forma que no se produzcan deslizamientos o deformaciones en las juntas y apriétela según el par de apriete mostrado a continuación.

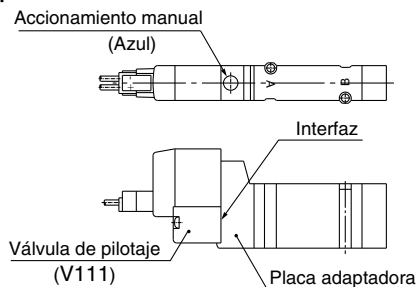
Modelo	Tamaño rosca	Par de apriete
SY3000	M2	0.16 N·m
SY5000	M3	0.8 N·m
SY7000	M4	1.4 N·m
SY9000	M3	0.8 N·m

Sustitución de la válvula de pilotaje

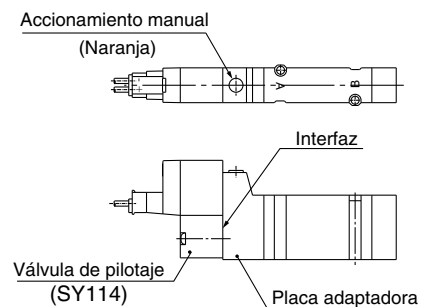
⚠ Precauciones

Las válvulas de pilotaje en esta serie han sido mejoradas para alcanzar resultados excelentes de ahorro de energía. No obstante, después de dicha mejora, estas nuevas válvulas ya no son compatibles con las válvulas de pilotaje convencionales utilizadas en la interfaz. Consulte con SMC si necesita sustituir dichas válvulas de pilotaje en caso de accionamiento manual (marcado en naranja) de la placa intermedia.

Tipo nuevo



Tipo convencional





Serie SY

Precauciones específicas del producto 9

Lea detenidamente las instrucciones antes de su uso.

Consulte en las páginas 1 a 5 del anexo las normas de seguridad y precauciones generales a seguir.

Regulador intermedio

⚠️ Precauciones

Características técnicas

Mod. de regulador intermedio	ARBY3000-□-P-2	ARBY3000-□-A ¹ _{B1} -2	ARBY5000-□-P-2	ARBY5000-□-A ¹ _{B1} -2	ARBY7000-□-P-2	ARBY7000-□-A ¹ _{B1} -2
Mod. de electroválvula aplicable	SY3□40(R)		SY5□40(R)		SY7□40(R)	
Conexión regulada	P	A B	P	A B	P	A B
Rango de presión de ajuste	0.1 a 0.7 MPa					
Presión máx. de trabajo	0.7 MPa					
Fluido	Aire					
Temp. ambiente y de fluido	Máx. 50°C					
Conexión del manómetro	M5					
Peso W (g)	Con manómetro	46 g (05), 50 g (06)		66.8 g	110.8 g	
	Con clavija	20 g		60.4 g	103.2 g	
Área efectiva lado de alim. ^{Nota 3)}	P→A, B	—	2.45 mm ²	—	7.61 mm ²	13.54 mm ²
Área efectiva lado de escape ^{Nota 3)}	A, B→EA, EB	4.05 mm ²	3.91 mm ²	11.1 mm ²	10.1 mm ²	15.71 mm ²

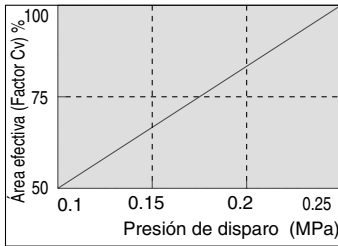
Nota 1) Presurice el regulador intermedio desde la conexión P de la base.

Nota 2) En las válvulas de centro cerrado y centro a presión, la presión se puede regular sólo a través de la conexión P.

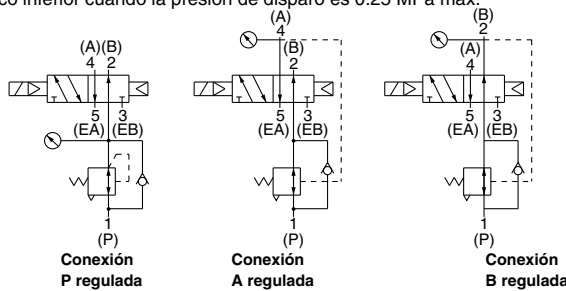
Nota 3) Área efectiva, excepto la conexión regulada, cuando se suministra una presión primaria de 0.5MPa con reguladores montados en las electroválvulas de (2 posiciones) y placa base unitaria. Véanse las "Características de caudal" en relación a la conexión regulada.

Nota 4) Los valores de peso incluyen la junta de estanqueidad y los tornillos de montaje.

Nota 5) Con las conexiones A, B reguladas (conexión P controlada conexiones A, B reguladas), el área efectiva (factor Cv) para la conexión regulada y la vía no regulada (P a B o P a A) disminuye como se indica en el gráfico inferior cuando la presión de disparo es 0.25 MPa máx.

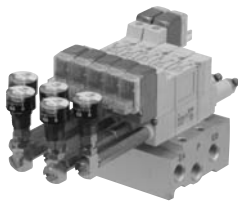


Símbolo



Forma de pedido de los reguladores intermedios

ARBY3000-05-P-2



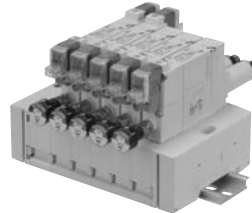
- **Conexión regulada**

P	Conexión P
A1	Conex. A (P controlada, conex. A regulada)
B1	Conex. B (P controlada, conex. B regulada)
- **Conexión manómetro**

05	Manómetro (G15-10-01) [para estaciones impares]
06	Manómetro (G15-10-01) [para estaciones pares]
M1	Clavija (M-5P)

Nota) Para la serie ARBY3000 con manómetro, tenga en cuenta que las referencias para las estaciones impares y las estaciones pares varían para prevenir interferencias entre los manómetros que se encuentren en el bloque.

ARBY5000-00-P-2

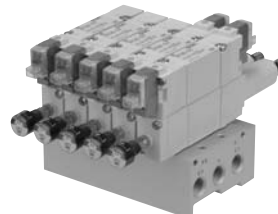


- **Conexión regulada**

P	Conexión P
A1	Conex. A (P controlada, conex. A regulada)
B1	Conex. B (P controlada, conex. B regulada)
- **Conexión manómetro**

00	Manómetro (G15-10-01)
M1	Clavija (M-5P)

ARBY7000-00-P-2



- **Conexión regulada**

P	Conexión P
A1	Conex. A (P controlada, conex. A regulada)
B1	Conex. B (P controlada, conex. B regulada)
- **Conexión manómetro**

00	Manómetro (G15-10-01)
M1	Clavija (M-5P)



Serie SY

Precauciones específicas del producto 10

Lea detenidamente las instrucciones antes de su uso.

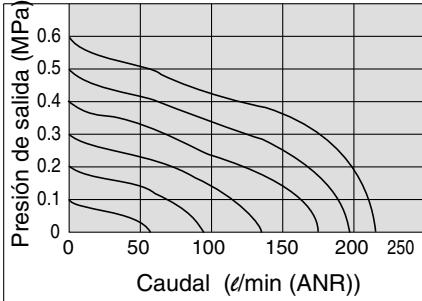
Consulte en las páginas 1 a 5 del anexo las normas de seguridad y precauciones generales a seguir.

Características de caudal

(Condiciones: presión de entrada 0.7 MPa cuando la electroválvula de 2 posiciones está instalada.)

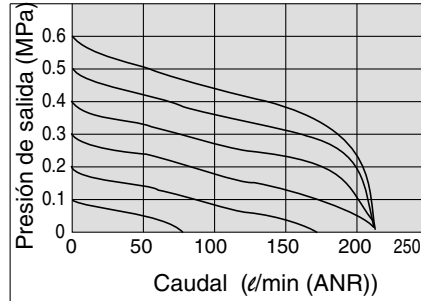
ARBY3000

Conexión P regulada (P→A, B)



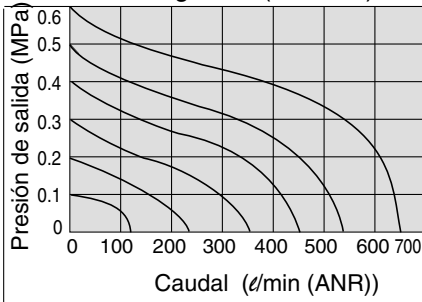
Conexión A1 regulada (P→A),

Conexión B1 regulada (P→B)



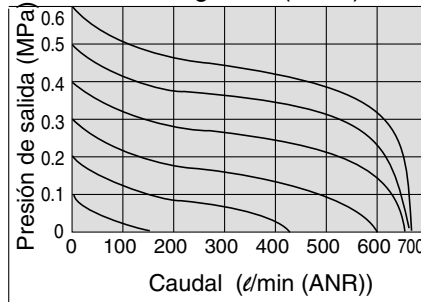
ARBY5000

Conexión P regulada (P→A, B)



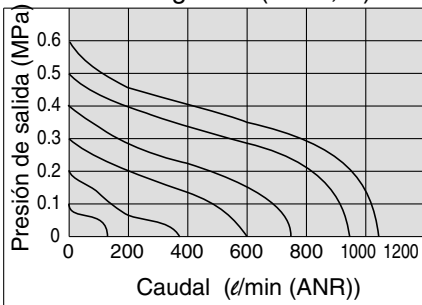
Conexión A1 regulada (P→A),

Conexión B1 regulada (P→B)



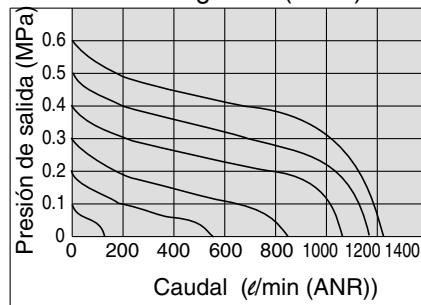
ARBY7000

Conexión P regulada (P→A, B)



Conexión A1 regulada (P→A),

Conexión B1 regulada (P→B)





EUROPEAN SUBSIDIARIES:



Austria

SMC Pneumatik GmbH (Austria).
Girakstrasse 8, A-2100 Korneuburg
Phone: +43 2262-62280, Fax: +43 2262-62285
E-mail: office@smc.at
http://www.smc.at



France

SMC Pneumatique, S.A.
1, Boulevard de Strasbourg, Parc Gustave Eiffel
Bussy Saint Georges F-77607 Mame La Vallée Cedex 3
Phone: +33 (0)1-6476 1000, Fax: +33 (0)1-6476 1010
E-mail: contact@smc-france.fr
http://www.smc-france.fr



Netherlands

SMC Pneumatics BV
De Ruyterkade 120, NL-1011 AB Amsterdam
Phone: +31 (0)20-5318888, Fax: +31 (0)20-5318880
E-mail: info@smcpneumatics.nl
http://www.smcneumatics.nl



Spain

SMC España, S.A.
Zuazobidea 14, 01015 Vitoria
Phone: +34 945-184 100, Fax: +34 945-184 124
E-mail: post@smc.smces.es
http://www.smces.es



Belgium

SMC Pneumatics N.V./S.A.
Nijverheidsstraat 20, B-2160 Wommelgem
Phone: +32 (0)3-355-1464, Fax: +32 (0)3-355-1466
E-mail: post@smcpneumatics.be
http://www.smcneumatics.be



Germany

SMC Pneumatik GmbH
Boschring 13-15, D-63329 Egelsbach
Phone: +49 (0)6103-4020, Fax: +49 (0)6103-402139
E-mail: info@smc-pneumatik.de
http://www.smc-pneumatik.de



Norway

SMC Pneumatics Norway A/S
Vollsveien 13 C, Granfos Næringspark N-1366 Lysaker
Tel: +47 67 12 90 20, Fax: +47 67 12 90 21
E-mail: post@smc-norge.no
http://www.smc-norge.no



Sweden

SMC Pneumatics Sweden AB
Ekhagsvägen 29-31, S-141 71 Huddinge
Phone: +46 (0)8-603 12 00, Fax: +46 (0)8-603 12 90
E-mail: post@smcpneumatics.se
http://www.smc.nu



Bulgaria

SMC Industrial Automation Bulgaria EOOD
16 Kliment Ohridski Blvd., fl.13 BG-1756 Sofia
Phone: +359 2 9744492, Fax: +359 2 9744519
E-mail: office@smc.bg
http://www.smc.bg



Greece

SMC Hellas EPE
Anagenniseos 7-9 - P.C. 14342. N. Philadelphia, Athens
Phone: +30-210-2717265, Fax: +30-210-2717766
E-mail: sales@smchellas.gr
http://www.smchellas.gr



Poland

SMC Industrial Automation Polska Sp.z.o.o.
ul. Poloneza 89, PL-02-826 Warszawa,
Phone: +48 22 211 9600, Fax: +48 22 211 9617
E-mail: office@smc.pl
http://www.smc.pl



Switzerland

SMC Pneumatik AG
Dorfstrasse 7, CH-8484 Weisslingen
Phone: +41 (0)52-396-3131, Fax: +41 (0)52-396-3191
E-mail: info@smc.ch
http://www.smc.ch



Croatia

SMC Industrijska automatika d.o.o.
Cromerec 12, 10000 ZAGREB
Phone: +385 1 377 66 74, Fax: +385 1 377 66 74
E-mail: office@smc.hr
http://www.smc.hr



Hungary

SMC Hungary Ipari Automatizálási Kft.
Budafoki út 107-113, H-1117 Budapest
Phone: +36 1 371 1343, Fax: +36 1 371 1344
E-mail: office@smc.hu
http://www.smc.hu



Portugal

SMC Sucursal Portugal, S.A.
Rua de Engº Ferreira Dias 452, 4100-246 Porto
Phone: +351 22-610-89-22, Fax: +351 22-610-89-36
E-mail: postpt@smc.smces.es
http://www.smces.es



Turkey

Entek Pnömatik San. ve Tic Ltd. Sti.
Peipa Tic. Merkezi Kat: 11 No: 1625, TR-80270 Okmeydanı Istanbul
Phone: +90 (0)212-221-1512, Fax: +90 (0)212-221-1519
E-mail: smc-entek@entek.com.tr
http://www.entek.com.tr



Czech Republic

SMC Industrial Automation CZ s.r.o.
Hudcova 78a, CZ-61200 Brno
Phone: +420 5 414 24611, Fax: +420 5 412 18034
E-mail: office@smc.cz
http://www.smc.cz



Ireland

SMC Pneumatics (Ireland) Ltd.
2002 Citywest Business Campus, Naas Road, Saggart, Co. Dublin
Phone: +353 (0)1-403 9000, Fax: +353 (0)1-464-0500
E-mail: sales@smcpneumatics.ie
http://www.smcneumatics.ie



Romania

SMC Romania srl
Str Frunzei 29, Sector 2, Bucharest
Phone: +40 213205111, Fax: +40 213261489
E-mail: smcromania@smcromania.ro
http://www.smcromania.ro



UK

SMC Pneumatics (UK) Ltd
Vincent Avenue, Crownhill, Milton Keynes, MK8 0AN
Phone: +44 (0)800 1382930 Fax: +44 (0)1908-555064
E-mail: sales@smcpneumatics.co.uk
http://www.smcneumatics.co.uk



Denmark

SMC Pneumatik A/S
Knudsminde 4B, DK-8300 Odder
Phone: +45 70252900, Fax: +45 70252901
E-mail: mailbox@smc-pneumatik.dk
http://www.smc.dk.com



Italy

SMC Italia S.p.A
Via Garibaldi 62, I-20061 Carugate, (Milano)
Phone: +39 (0)2-92711, Fax: +39 (0)2-9271365
E-mail: mailbox@smcitalia.it
http://www.smcitalia.it



Russia

SMC Pneumatik LLC.
4B Sverdlovskaja nab, St. Petersburg 195009
Phone: +7 812 718 5445, Fax: +7 812 718 5449
E-mail: info@smc-pneumatik.ru
http://www.smc-pneumatik.ru



Estonia

SMC Pneumatics Estonia OÜ
Laki 12, 106 21 Tallinn
Phone: +372 6510370, Fax: +372 65110371
E-mail: smc@smcpneumatics.ee
http://www.smcneumatics.ee



Latvia

SMC Pneumatics Latvia SIA
Smerla 1-705, Riga LV-1006
Phone: +371 781-77-00, Fax: +371 781-77-01
E-mail: info@smclv.lv
http://www.smclv.lv



Slovakia

SMC Priemyselna Automatizácia, s.r.o.
Námestie Matina Benku 10, SK-81107 Bratislava
Phone: +421 2 444 56725, Fax: +421 2 444 56028
E-mail: office@smc.sk
http://www.smc.sk



Finland

SMC Pneumatics Finland Oy
PL72, Tiistinniityntie 4, SF-02231 ESPOO
Phone: +358 207 513513, Fax: +358 207 513595
E-mail: smcfi@smc.fi
http://www.smc.fi



Lithuania

SMC Pneumatics Lietuva, UAB
Oslo g.1, LT-04123 Vilnius
Phone: +370 5 264 81 26, Fax: +370 5 264 81 26



Slovenia

SMC industrijska Avtomatika d.o.o.
Mirnska cesta 7, SLO-8210 Trebnje
Phone: +386 7 3885412 Fax: +386 7 3885435
E-mail: office@smc.si
http://www.smc.si



OTHER SUBSIDIARIES WORLDWIDE:

ARGENTINA, AUSTRALIA, BOLIVIA, BRASIL, CANADA, CHILE,
CHINA, HONG KONG, INDIA, INDONESIA, MALAYSIA, MEXICO,
NEW ZEALAND, PHILIPPINES, SINGAPORE, SOUTH KOREA,
TAIWAN, THAILAND, USA, VENEZUELA

<http://www.smc.eu>
<http://www.smcworld.com>